

車載機器向けインターフェイス変換 IC のご紹介

eDP の映像信号を OpenLDI に変換、効率的な車載ディスプレイシステム開発に貢献

セイコーエプソン株式会社（以下エプソン）は、eDP（Embedded DisplayPort）の映像信号を OpenLDI（open LVDS display interface）へ変換する車載機器向けインターフェイス変換 IC 『S2D13V70』を発表しました。



PFBGA8-81

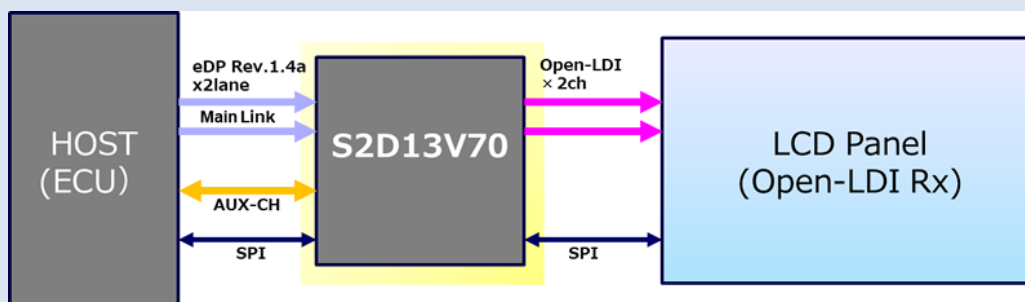
S2D13V70 の特長：従来、広く採用されてきた OpenLDI と比較して、eDP は高速で高解像度の映像を伝送できる

『S2D13V70』は、最高 105℃の動作温度ならびに AEC-Q100 規格^{※2}に対応し、車載向けの厳しい品質要求を満たして、車載規格に対応したインターフェイス変換 IC です。

車載機器においては、自動車の電動化・自動化が進むことにより、今後メータークラスターやセンターインフォメーションディスプレイに、より高解像度のディスプレイが搭載されるようになると予測されます。このトレンドを見据え、車載ディスプレイを制御する ECU^{※1}では、映像信号を高速で伝送できる eDP に対応した製品が普及しつつあります。一方で eDP 入力に対応した車載ディスプレイはまだ主流ではなく、従来の OpenLDI で接続を行っているため、車載機器の開発においては ECU から eDP 出力された信号を OpenLDI に変換する必要が生じています。

このような車載機器開発の課題に対して、エプソンは、車載規格に対応したインターフェイス変換 IC である『S2D13V70』をいち早く開発しました。本製品は、最高 105℃の動作温度ならびに AEC-Q100 規格^{※2}に対応し、車載向けの厳しい品質要求を満たしています。

システムブロック図



安全機能充実

ECU が出力した映像信号が正しく受信できているかをモニタリングする「CRC 機能」や、ECU と本製品との間の伝送経路の異常を検知した際に、特定の画像パターンで表示をマスクすることができる「ブランクスクリーン機能」などを備え、車載機器に要求される安全機能をサポートします。

スプリッタ機能

入力された映像信号を 2 枚のディスプレイに分割して出力できる「スプリッタ機能」を備えており、メータークラスターを 2 枚のディスプレイで構成するなどの設計にも柔軟に対応できます。

特長

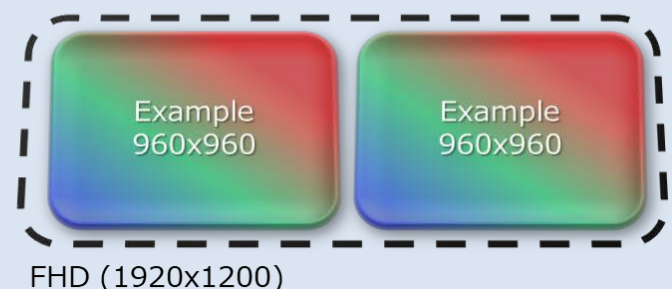
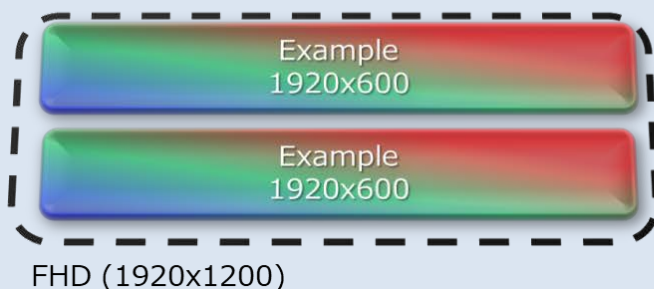
車載規格に対応した eDP-OpenLDI インターフェイス変換 IC

充実した安全機能（SPI コネクション、CRC、ブランクスクリーン）

スプリッタ機能を有し、Full-HD までの範囲であれば同じ解像度の画像を 2 枚のディスプレイに同時出力可能

スプリッタ機能(Line or LR split)

Resolution size : FHD(1920x1080)内に収まる/Max 2画像のスプリットが可能



S2D13V70 製品仕様概要

型番	S2D13V70
電源電圧	3.3V (I/O)
	1.8V (内部コア電圧)
入力インターフェイス	eDP rev.1.4a × 2Lane、最大 2.7Gbps/lane
出力インターフェイス	OpenLDI-Tx × 2Ch、最大 120MHz/ch
表示解像度	～1920×1200@60fps
画像補正	8-Bit デジタルガンマ LUT + 2-bit ディザリング
安全機能	SPI コネクション (16Byte キャッシュによるチェックサム)
	入力ピクセルクロック/Sync 信号モニタリング
	CRC (フルスクリーン/レジスタ設定/フレーム比較)
	ブランクスクリーン
準拠車載規格	AEC-Q100
動作温度範囲	-40～+105℃
その他	システムクロック : 48MHz
	スプリッタ機能
パッケージ	PFBGA8-81 (8mm×8mm×1.2mm/端子ピッチ: 0.8mm)

まとめ

S2D13V70 は eDP⇒Open-LDI 変換機能により先進の ECU (SOC) と既存液晶ディスプレイを使用した車載映像システム構築に貢献します。また安全機能・スプリッタ機能を兼ね備えており、お客様の付加価値向上に貢献します。EPSON は「高解像度対応」「安全機能」を軸に車載映像システム向け IC の開発を進めていきます。

S2D13V70 製品情報

- ・ [製品ページ/データシート](#)
- ・ [車載機器向けインターフェイス変換 IC 『S2D13V70』 ニュースリリース](#)
- ・ [営業窓口一覧/問い合わせ](#)

用語集

※1 ECU (Electronic Control Unit)

電子回路を用いてシステムを制御する装置 (ユニット) の総称で、主に自動車に搭載されるものを言います。自動車には、エンジン、ブレーキ、カーナビゲーションなど、あらゆるシステムを制御するために多数の専用 ECU が搭載されています。

※2 AEC-Q100

AEC は「Automotive Electronics Council (車載電子部品評議会)」の略で、米国の大手自動車メーカーと大手電子部品メーカーが集まって作られた、車載用電子部品の信頼性や認定基準の規格化のための業界団体。車載向け電子部品の規格として広く採用されている AEC 規格は、事実上の業界標準になっています。