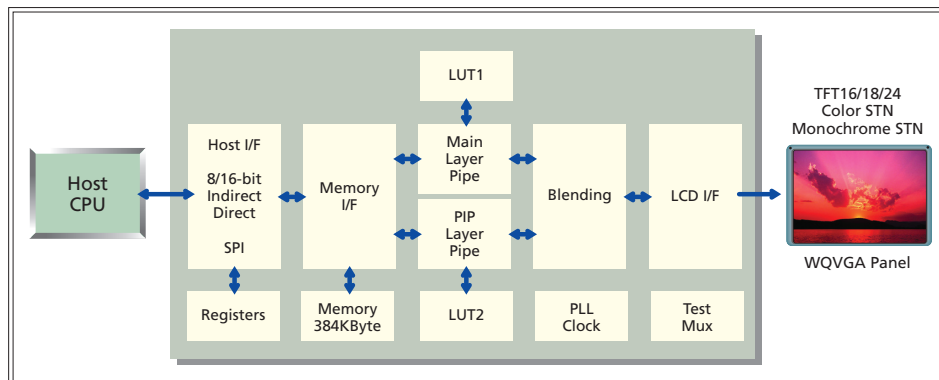


## ■ VRAM内蔵LCDコントローラ

表示メモリを内蔵することにより、低消費電力、低ノイズ、省スペースを実現できる1チップLCDコントローラです。  
携帯端末やオペレーションパネルなどの表示制御に最適な製品です。

機種名	対応CPUインタフェース	対応LCDインタフェース				最大色数 (Max.)	内蔵 メモリ 容量	電源電圧		その他 機能	パッケージ
		モノクロ STN	カラー STN	TFT	標準 解像度			Core	IO		
S1D13700F02A	8-bit I/F, ダイレクトアドレッシング インダイレクトアドレッシング	4-bit	なし	なし	QVGA	16階調	32KB, SRAM	3.0V ~ 3.6V	3.0V ~ 5.5V	3オーバーレイ 表示	TQFP13-64
S1D13705F00A	8-bit I/F (外部ロジック要) 16-bit I/F, ダイレクトアドレッシング	4-bit / 8-bit	4-bit / 8-bit	9-bit / 12-bit	QVGA	MSTN:16階調 CSTN:256色 TFT:256色	80KB, SRAM	2.7V ~ 3.6V	2.7V ~ 5.5V	SwivelView	QFP14-80
S1D13706F00A	8-bit I/F(外部ロジック要), 16-bit I/F, ダイレクトアドレッシング	4-bit / 8-bit	4-bit / 8-bit / 16-bit	9-bit / 12-bit / 18-bit	QVGA	MSTN:64階調 CSTN:64K色 TFT:64K色	80KB, SRAM	1.8V ~ 3.6V	1.8V ~ 3.6V	SwivelView, PinP	TQFP15-100
S1D13709F00A	8-bit I/F, ダイレクトアドレッシング インダイレクトアドレッシング	4-bit	なし	4-bit mono/ 6-bit color	QVGA	MSTN:16階調 TFT:64色	32KB, SRAM	3.0V ~ 5.5V	3.0V ~ 5.5V	3オーバーレイ 表示	TQFP14-80
S1D13742F01A	8-bit / 16-bit I/F インダイレクトアドレッシング	なし	なし	18-bit	VGA	256K色	768KB, SRAM	1.4V~1.6V	1.65V~ 3.60V	SwivelView	QFP20-144
S1D13743F00A	8-bit / 16-bit I/F インダイレクトアドレッシング	なし	なし	18-bit / 24-bit	WQVGA	16M色	464KB, SRAM	1.4V~1.6V	1.65V~ 3.60V	SwivelView	QFP20-144
S1D13748F00A B00B	16-bit I/F, インダイレクトアドレッシング	なし	なし	18-bit / 24-bit	WVGA	64K色	1024KB, SRAM	1.35V~ 1.65V	1.62V~ 3.60V	PinP	QFP20-144 PFBGA10U-121
S1D13781F00A	8-bit / 16-bit I/F, ダイレクトアドレッシング インダイレクトアドレッシング, SPI	4-bit / 8-bit	8-bit / 16-bit	16-bit / 18-bit / 24-bit	WQVGA	MSTN:64階調 CSTN:64K色 TFT:16M色	384KB, SRAM	1.35V~ 1.65V	1.62V~ 3.60V	PinP, α-Blend, 2D BitBLT	QFP15-100
S1D13A04F00A B00B	8-bit I/F (外部ロジック要) 16-bit I/F, ダイレクトアドレッシング	4-bit / 8-bit	4-bit / 8-bit / 16-bit	9-bit / 12-bit / 18-bit	QVGA	MSTN:64階調 CSTN:64K色 TFT:64K色	160KB, SRAM	1.8V~2.75V	3.0V ~ 3.6V	2D BitBLT, SwivelView, USB client 1.1	TQFP15-128 PFBGA10U-121
S1D13A05B00B	8-bit I/F (外部ロジック要) 16-bit I/F, ダイレクトアドレッシング	4-bit / 8-bit	4-bit / 8-bit / 16-bit	9-bit / 12-bit / 18-bit	QVGA	MSTN:64階調 CSTN:64K色 TFT:64K色	256KB, SRAM	1.8V~2.75V	3.0V ~ 3.6V	2D BitBLT, SwivelView, USB client 1.1	PFBGA10U-121

## ■ S1D13781ブロック図



## ■ S1D13781評価ボード (S5U13781P00C100)

