

CMOS 32-BIT SINGLE CHIP MICROCONTROLLER

S1C31W74

テクニカルマニュアル

評価ボード・キット、開発ツールご使用上の注意事項

1. 本評価ボード・キット、開発ツールは、お客様での技術的評価、動作の確認および開発のみに用いられることを想定し設計されています。それらの技術評価・開発等の目的以外には使用しないでください。本品は、完成品に対する設計品質に適合していません。
2. 本評価ボード・キット、開発ツールは、電子エンジニア向けであり、消費者向け製品ではありません。お客様において、適切な使用と安全に配慮願います。弊社は、本品を用いることで発生する損害や火災に対し、いかなる責も負いかねます。通常の使用においても、異常がある場合は使用を中止してください。
3. 本評価ボード・キット、開発ツールに用いられる部品は、予告なく変更されることがあります。

本資料のご使用につきましては、次の点にご留意願います。

本資料の内容については、予告なく変更することがあります。

1. 本資料の一部、または全部を弊社に無断で転載、または、複製など他の目的に使用することは堅くお断りします。
2. 弊社製品のご購入およびご使用にあたりましては、事前に弊社営業窓口で最新の情報をご確認いただきますとともに、弊社ホームページなどを通じて公開される最新情報に常にご注意ください。
3. 本資料に掲載されている応用回路、プログラム、使用方法などはあくまでも参考情報です。お客様の機器・システムの設計において、応用回路、プログラム、使用方法などを使用する場合には、お客様の責任において行ってください。これらに起因する第三者の知的財産権およびその他の権利侵害ならびに損害の発生に対し、弊社はいかなる保証を行うものではありません。また、本資料によって第三者または弊社の知的財産権およびその他の権利の実施権の許諾を行うものではありません。
4. 弊社は常に品質、信頼性の向上に努めていますが、一般的に半導体製品は誤作動または故障する場合があります。弊社製品のご使用にあたりましては、弊社製品の誤作動や故障により生命・身体に危害を及ぼすこと又は財産が侵害されることのないように、お客様の責任において、お客様のハードウェア、ソフトウェア、システムに必要な安全設計を行うようお願いいたします。なお、設計および使用に際しては、弊社製品に関する最新の情報(本資料、仕様書、データシート、マニュアル、弊社ホームページなど)をご確認いただき、それに従ってください。また、上記資料などに掲載されている製品データ、図、表などに示す技術的な内容、プログラム、アルゴリズムその他応用回路例などの情報を使用する場合は、お客様の製品単独およびシステム全体で十分に評価を行い、お客様の責任において適用可否の判断をお願いいたします。
5. 弊社は、正確さを期すために慎重に本資料およびプログラムを作成しておりますが、本資料およびプログラムに掲載されている情報に誤りがないことを保証するものではありません。万一、本資料およびプログラムに掲載されている情報の誤りによってお客様に損害が生じた場合においても、弊社は一切その責任を負いかねます。
6. 弊社製品の分解、解析、リバースエンジニアリング、改造、改変、翻案、複製などは堅くお断りします。
7. 弊社製品は、一般的な電子機器(事務機器、通信機器、計測機器、家電製品など)および本資料に個別に掲載されている用途に使用されることを意図して設計、開発、製造されています(一般用途)。特別な品質、信頼性が要求され、その誤動作や故障により生命・身体に危害を及ぼす恐れ、膨大な財産侵害を引き起こす恐れ、もしくは社会に深刻な影響を及ぼす恐れのある以下の特定用途に使用されることを意図していません。お客様に置かれましては、弊社製品を一般用途に使用されることを推奨いたします。もし一般用途以外の用途で弊社製品のご使用およびご購入を希望される場合、弊社はおお客様の特定用途に弊社製品を使用されることへの商品性、適合性、安全性について、明示的・黙示的に関わらずいかなる保証を行うものではありません。お客様が特定用途での弊社製品の使用を希望される場合は、弊社営業窓口まで事前にご連絡の上、承諾を得てください。

【特定用途】

宇宙機器(人工衛星・ロケットなど)/輸送車両並びにその制御機器(自動車・航空機・列車・船舶など)
医療機器(本資料に個別に掲載されている用途を除く)/海底中継機器/発電所制御機器/防災・防犯装置
交通用機器/金融関連機器
上記と同等の信頼性を必要とする用途

8. 本資料に掲載されている弊社製品および当該技術を国内外の法令および規制により製造・使用・販売が禁止されている機器・システムに使用することはできません。また、弊社製品および当該技術を大量破壊兵器等の開発および軍事利用の目的その他軍事用途等に使用しないでください。弊社製品または当該技術を輸出または海外に提供する場合は、「外国為替及び外国為替法」、「米国輸出管理規則(EAR)」、その他輸出関連法令を遵守し、係る法令の定めるところにより必要な手続きを行ってください。
9. お客様が本資料に掲載されている諸条件に反したことに起因して生じたいかなる損害(直接・間接を問わず)に関して、弊社は一切その責任を負いかねます。
10. お客様が弊社製品を第三者に譲渡、貸与などをしたことにより、損害が発生した場合、弊社は一切その責任を負いかねます。
11. 本資料についての詳細に関するお問合せ、その他お気付きの点などがありましたら、弊社営業窓口までご連絡ください。
12. 本資料に掲載されている会社名、商品名は、各社の商標または登録商標です。

(Rev. J1.0, 2021.9)

はじめに

本書はS1C31W74を使用する製品を開発される設計者、プログラマを対象とした技術マニュアルで、ICの機能、内蔵周辺回路の動作、およびその制御方法を説明します。

本書内の表記や記号について

レジスタのアドレス

各周辺回路の説明には制御レジスタのアドレスは記載されておりません。レジスタのアドレスは“メモリ、バス”の章の“周辺回路エリア”、またはAppendixの“周辺回路制御レジスタ一覧”を参照してください。

レジスタと制御ビットの表記

説明の中では、レジスタや制御ビットを信号名や端子名と区別するため、次のように記載します。

XXXレジスタ: 1つのレジスタの全体を示します。

XXX.YYYビット: XXXレジスタ内にある1ビットの制御ビットYYYを示します。

XXX.ZZZ[1:0]ビット: XXXレジスタ内にある2ビットの制御ビットZZZ1とZZZ0を示します。

レジスタ表の内容と記号

Initial: 初期化時の値

Reset: 初期化条件。初期化条件はリセットグループ(H0、H1、S0)により決まります。リセットグループについては、“電源、リセット、クロック”の章の“初期化条件(リセットグループ)”を参照してください。

R/W: R = 読み出し可能

W = 書き込み可能

WP = 書き込み可能(SYSPROT.PROT[15:0]ビットによる書き込み保護あり)

R/W = 読み書き可能

R/WP = 読み書き可能(SYSPROT.PROT[15:0]ビットによる書き込み保護あり)

制御ビットの読み出し/書き込み値

本書では1ビット値を除き、制御ビットの値を16進数で記載します(説明上、10進数や2進数が必要な場合を除く)。制御ビットのビット幅により次のように記載します。

1ビット: 0または1

2～4ビット: 0x0～0xf

5～8ビット: 0x00～0xff

9～12ビット: 0x000～0xffff

13～16ビット: 0x0000～0xffff

10進数: 0～9999...

2進数: 0b0000...～0b1111...

チャンネル番号

周辺回路によっては複数チャンネルの機能を搭載可能な場合があります(例: 16ビットタイマなど)。これらの周辺回路の章は実装されているチャンネル数にかかわらず、レジスタ名や端子名などに付いているチャンネル番号を表す数値を‘n’と記述しています。基本的に、説明は全チャンネルに適用されます。機能が異なるチャンネルについてはチャンネル番号を明記しています。

例) 16ビットタイマのT16_nCTLレジスタ

1チャンネル搭載機種(Ch.0のみ): T16_nCTL = T16_0CTLのみ

2チャンネル搭載機種(Ch.0とCh.1): T16_nCTL = T16_0CTLとT16_1CTL

本ICの周辺回路の搭載チャンネル数は、“概要”の章の“特長”を参照してください。

低電力モード

本マニュアルでは、低電力モードをHALTモード、SLEEPモードと記述しています。それぞれ、Cortex®-M0+プロセッサのスリープモード、ディープスリープモードに相当します。

- 目次 -

はじめに.....	i
本書内の表記や記号について	i
1 概要	1-1
1.1 特長.....	1-1
1.2 ブロック図.....	1-3
1.3 端子.....	1-4
1.3.1 端子配置図.....	1-4
1.3.2 パッド配置図.....	1-5
1.3.3 端子説明	1-7
2 電源, リセット, クロック.....	2-1
2.1 パワージェネレータ(PWGA)	2-1
2.1.1 概要.....	2-1
2.1.2 端子.....	2-1
2.1.3 V _{D1} レギュレータの動作モード	2-2
2.1.4 V _{D1} レギュレータの電圧モード	2-2
2.2 システムリセットコントローラ(SRC).....	2-3
2.2.1 概要.....	2-3
2.2.2 入力端子	2-3
2.2.3 リセットソース.....	2-4
2.2.4 初期化条件(リセットグループ)	2-4
2.3 クロックジェネレータ(CLG).....	2-5
2.3.1 概要.....	2-5
2.3.2 入出力端子.....	2-6
2.3.3 クロックソース.....	2-7
2.3.4 動作.....	2-8
2.4 動作モード	2-13
2.4.1 イニシャル起動シーケンス.....	2-13
2.4.2 動作モードの遷移	2-13
2.5 割り込み.....	2-15
2.6 制御レジスタ.....	2-15
PWGA Control Register.....	2-15
CLG System Clock Control Register.....	2-16
CLG Oscillation Control Register	2-17
CLG IOSC Control Register	2-18
CLG OSC1 Control Register	2-18
CLG OSC3 Control Register	2-20
CLG Interrupt Flag Register	2-20
CLG Interrupt Enable Register	2-21
CLG FOUT Control Register.....	2-22
3 CPU, デバッグ	3-1
3.1 概要.....	3-1
3.2 CPU.....	3-1
3.3 デバッグ.....	3-1
3.3.1 デバッグ入出力端子一覧	3-1
3.3.2 外部接続	3-1
3.4 参照ドキュメント	3-2
4 メモリ, バス.....	4-1
4.1 概要.....	4-1

4.2	バスアクセスサイクル	4-2
4.3	Flashメモリ	4-2
4.3.1	Flashメモリ端子	4-2
4.3.2	Flashバスアクセスサイクルの設定	4-2
4.3.3	Flashプログラミング	4-3
4.4	RAM	4-3
4.5	表示データRAM	4-3
4.6	周辺回路制御レジスタ	4-3
4.6.1	システムプロテクト機能	4-9
4.7	命令キャッシュ	4-9
4.8	外部Flashメモリ用メモリマップドアクセスエリア	4-9
4.9	制御レジスタ	4-10
System Protect Register	4-10	
CACHE Control Register	4-10	
FLASHC Flash Read Cycle Register	4-10	
5	割り込み	5-1
5.1	概要	5-1
5.2	ベクタテーブル	5-1
5.2.1	ベクタテーブルオフセットアドレス(VTOR)	5-3
5.2.2	割り込みの優先順位	5-3
5.3	周辺回路の割り込み制御	5-3
5.4	NMI	5-4
6	DMAコントローラ(DMAC)	6-1
6.1	概要	6-1
6.2	動作	6-2
6.2.1	初期設定	6-2
6.3	優先度	6-2
6.4	データストラクチャ	6-2
6.4.1	転送元エンドポインタ	6-3
6.4.2	転送先エンドポインタ	6-3
6.4.3	コントロールデータ	6-4
6.5	DMA転送モード	6-5
6.5.1	通常転送	6-5
6.5.2	オートリクエスト転送	6-5
6.5.3	ピンポン転送	6-6
6.5.4	メモリスキャッタ/ギャザー転送	6-7
6.5.5	周辺回路スキャッタ/ギャザー転送	6-8
6.6	DMA転送サイクル	6-9
6.7	割り込み	6-9
6.8	制御レジスタ	6-10
DMAC Status Register	6-10	
DMAC Configuration Register	6-10	
DMAC Control Data Base Pointer Register	6-11	
DMAC Alternate Control Data Base Pointer Register	6-11	
DMAC Software Request Register	6-11	
DMAC Request Mask Set Register	6-11	
DMAC Request Mask Clear Register	6-12	
DMAC Enable Set Register	6-12	
DMAC Enable Clear Register	6-12	
DMAC Primary-Alternate Set Register	6-12	
DMAC Primary-Alternate Clear Register	6-13	
DMAC Priority Set Register	6-13	

DMAC Priority Clear Register.....	6-13
DMAC Error Interrupt Flag Register	6-13
DMAC Transfer Completion Interrupt Flag Register.....	6-14
DMAC Transfer Completion Interrupt Enable Set Register.....	6-14
DMAC Transfer Completion Interrupt Enable Clear Register.....	6-14
DMAC Error Interrupt Enable Set Register.....	6-14
DMAC Error Interrupt Enable Clear Register.....	6-15
7 入出力ポート(PPORT)	7-1
7.1 概要.....	7-1
7.2 I/Oセルの構造と機能.....	7-2
7.2.1 シュミット入力.....	7-2
7.2.2 トレラント・フェイルセーフ	7-2
7.2.3 プルアップ/プルダウン.....	7-2
7.2.4 CMOS出力とハイインピーダンス状態.....	7-3
7.3 クロック設定.....	7-3
7.3.1 PPORTの動作クロック	7-3
7.3.2 SLEEPモード時のクロック供給	7-3
7.3.3 デバッグ時のクロック供給.....	7-3
7.4 動作.....	7-3
7.4.1 初期設定	7-3
7.4.2 ポートの入出力制御.....	7-5
7.5 割り込み.....	7-6
7.6 制御レジスタ.....	7-6
Px Port Data Register.....	7-6
Px Port Enable Register	7-7
Px Port Pull-up/down Control Register.....	7-7
Px Port Interrupt Flag Register.....	7-8
Px Port Interrupt Control Register.....	7-8
Px Port Chattering Filter Enable Register.....	7-8
Px Port Mode Select Register	7-9
Px Port Function Select Register	7-9
P Port Clock Control Register	7-9
P Port Interrupt Flag Group Register.....	7-10
7.7 本ICの制御レジスタ/ポート機能の構成.....	7-11
7.7.1 P0ポートグループ	7-11
7.7.2 P1ポートグループ	7-12
7.7.3 P2ポートグループ	7-13
7.7.4 P3ポートグループ	7-14
7.7.5 P4ポートグループ	7-15
7.7.6 P5ポートグループ	7-16
7.7.7 P6ポートグループ	7-17
7.7.8 P7ポートグループ	7-18
7.7.9 P8ポートグループ	7-19
7.7.10 P9ポートグループ	7-20
7.7.11 Pdポートグループ	7-21
7.7.12 ポートグループ共通.....	7-22
8 ユニバーサルポートマルチプレクサ(UPMUX)	8-1
8.1 概要.....	8-1
8.2 周辺入出力機能の割り当て	8-1
8.3 制御レジスタ.....	8-2
Pxy-xz Universal Port Multiplexer Setting Register.....	8-2
9 ウォッチドッグタイマ(WDT2)	9-1
9.1 概要.....	9-1

9.2	クロック設定.....	9-1
9.2.1	WDT2の動作クロック.....	9-1
9.2.2	DEBUGモード時のクロック供給.....	9-1
9.3	動作.....	9-2
9.3.1	WDT2の制御.....	9-2
9.3.2	HALT, SLEEPモード時の動作.....	9-3
9.4	制御レジスタ.....	9-3
	WDT2 Clock Control Register.....	9-3
	WDT2 Control Register.....	9-4
	WDT2 Counter Compare Match Register.....	9-5
10	リアルタイムクロック(RTCA).....	10-1
10.1	概要.....	10-1
10.2	出力端子と外部接続.....	10-1
10.2.1	出力端子.....	10-1
10.3	クロック設定.....	10-2
10.3.1	RTCAの動作クロック.....	10-2
10.3.2	論理緩急機能.....	10-2
10.4	動作.....	10-3
10.4.1	RTCAの制御.....	10-3
10.4.2	リアルタイムクロックカウンタの動作.....	10-4
10.4.3	ストップウォッチの制御.....	10-4
10.4.4	ストップウォッチのカウントアップパターン.....	10-4
10.5	割り込み.....	10-5
10.6	制御レジスタ.....	10-6
	RTCA Control Register (Low Byte).....	10-6
	RTCA Control Register (High Byte).....	10-7
	RTCA Second Alarm Register.....	10-8
	RTCA Hour/Minute Alarm Register.....	10-8
	RTCA Stopwatch Control Register.....	10-9
	RTCA Second/1Hz Register.....	10-9
	RTCA Hour/Minute Register.....	10-10
	RTCA Month/Day Register.....	10-11
	RTCA Year/Week Register.....	10-11
	RTCA Interrupt Flag Register.....	10-12
	RTCA Interrupt Enable Register.....	10-13
11	電源電圧検出回路(SVD2).....	11-1
11.1	概要.....	11-1
11.2	入力端子と外部接続.....	11-2
11.2.1	入力端子.....	11-2
11.2.2	外部との接続.....	11-2
11.3	クロック設定.....	11-2
11.3.1	SVD2の動作クロック.....	11-2
11.3.2	SLEEPモード時のクロック供給.....	11-2
11.3.3	デバッグ時のクロック供給.....	11-3
11.4	動作.....	11-3
11.4.1	SVD2の制御.....	11-3
11.4.2	SVD2の動作.....	11-4
11.5	SVD2割り込みとリセット.....	11-5
11.5.1	SVD2割り込み.....	11-5
11.5.2	SVD2リセット.....	11-5
11.6	制御レジスタ.....	11-6
	SVD2 Ch.n Clock Control Register.....	11-6

SVD2 Ch.n Control Register.....	11-6
SVD2 Ch.n Status and Interrupt Flag Register.....	11-8
SVD2 Ch.n Interrupt Enable Register.....	11-8
12 16ビットタイマ(T16).....	12-1
12.1 概要.....	12-1
12.2 入力端子.....	12-1
12.3 クロック設定.....	12-2
12.3.1 T16の動作クロック.....	12-2
12.3.2 SLEEPモード時のクロック供給.....	12-2
12.3.3 デバッグ時のクロック供給.....	12-2
12.3.4 イベントカウンタクロック.....	12-2
12.4 動作.....	12-2
12.4.1 初期設定.....	12-2
12.4.2 カウンタのアンダーフロー.....	12-3
12.4.3 リピートモードの動作.....	12-3
12.4.4 ワンショットモードの動作.....	12-3
12.4.5 カウンタ値のリード.....	12-4
12.5 割り込み.....	12-4
12.6 制御レジスタ.....	12-4
T16 Ch.n Clock Control Register.....	12-4
T16 Ch.n Mode Register.....	12-5
T16 Ch.n Control Register.....	12-5
T16 Ch.n Reload Data Register.....	12-6
T16 Ch.n Counter Data Register.....	12-6
T16 Ch.n Interrupt Flag Register.....	12-6
T16 Ch.n Interrupt Enable Register.....	12-7
13 UART(UART2).....	13-1
13.1 概要.....	13-1
13.2 入出力端子と外部接続.....	13-2
13.2.1 入出力端子一覧.....	13-2
13.2.2 外部との接続.....	13-2
13.2.3 入力端子のプルアップ機能.....	13-2
13.2.4 出力端子のオープンドレイン出力機能.....	13-2
13.2.5 入出力信号の反転機能.....	13-2
13.3 クロック設定.....	13-2
13.3.1 UART2の動作クロック.....	13-2
13.3.2 SLEEPモード時のクロック供給.....	13-3
13.3.3 DEBUGモード時のクロック供給.....	13-3
13.3.4 ボーレートジェネレータ.....	13-3
13.4 データフォーマット.....	13-3
13.5 動作.....	13-4
13.5.1 初期設定.....	13-4
13.5.2 データ送信.....	13-5
13.5.3 データ受信.....	13-6
13.5.4 IrDAインタフェース.....	13-7
13.6 受信エラー.....	13-8
13.6.1 フレーミングエラー.....	13-8
13.6.2 パリティエラー.....	13-9
13.6.3 オーバーランエラー.....	13-9
13.7 割り込み.....	13-9
13.8 DMA転送要求.....	13-9
13.9 制御レジスタ.....	13-10

UART2 Ch. <i>n</i> Clock Control Register	13-10
UART2 Ch. <i>n</i> Mode Register	13-11
UART2 Ch. <i>n</i> Baud-Rate Register	13-12
UART2 Ch. <i>n</i> Control Register	13-12
UART2 Ch. <i>n</i> Transmit Data Register	13-13
UART2 Ch. <i>n</i> Receive Data Register	13-13
UART2 Ch. <i>n</i> Status and Interrupt Flag Register	13-13
UART2 Ch. <i>n</i> Interrupt Enable Register	13-14
UART2 Ch. <i>n</i> Transmit Buffer Empty DMA Request Enable Register	13-15
UART2 Ch. <i>n</i> Receive Buffer One Byte Full DMA Request Enable Register	13-15
14 同期式シリアルインタフェース(SPIA).....	14-1
14.1 概要	14-1
14.2 入出力端子と外部接続	14-2
14.2.1 入出力端子一覧	14-2
14.2.2 外部との接続	14-2
14.2.3 マスタモードとスレーブモードの端子機能	14-3
14.2.4 入力端子のプルアップ/プルダウン機能	14-3
14.3 クロック設定	14-3
14.3.1 SPIAの動作クロック	14-3
14.3.2 デバッグ時のクロック供給	14-4
14.3.3 SPIクロック(SPICLK _{<i>n</i>})の位相と極性	14-4
14.4 データフォーマット	14-5
14.5 動作	14-5
14.5.1 初期設定	14-5
14.5.2 マスタモードのデータ送信	14-6
14.5.3 マスタモードのデータ受信	14-8
14.5.4 マスタモードのデータ送受信終了	14-10
14.5.5 スレーブモードのデータ送受信	14-10
14.5.6 スレーブモードのデータ送受信終了	14-12
14.6 割り込み	14-12
14.7 DMA転送要求	14-13
14.8 制御レジスタ	14-13
SPIA Ch. <i>n</i> Mode Register	14-13
SPIA Ch. <i>n</i> Control Register	14-14
SPIA Ch. <i>n</i> Transmit Data Register	14-15
SPIA Ch. <i>n</i> Receive Data Register	14-15
SPIA Ch. <i>n</i> Interrupt Flag Register	14-15
SPIA Ch. <i>n</i> Interrupt Enable Register	14-16
SPIA Ch. <i>n</i> Transmit Buffer Empty DMA Request Enable Register	14-16
SPIA Ch. <i>n</i> Receive Buffer Full DMA Request Enable Register	14-16
15 同期式クワッドシリアルインタフェース(QSPI).....	15-1
15.1 概要	15-1
15.2 入出力端子と外部接続	15-2
15.2.1 入出力端子一覧	15-2
15.2.2 外部との接続	15-2
15.2.3 マスタモードとスレーブモードの端子機能	15-6
15.2.4 入力端子のプルアップ/プルダウン機能	15-6
15.3 クロック設定	15-6
15.3.1 QSPIの動作クロック	15-6
15.3.2 デバッグ時のクロック供給	15-7
15.3.3 QSPIクロック(QSPICLK _{<i>n</i>})の位相と極性	15-7
15.4 データフォーマット	15-8
15.5 動作	15-9

15.5.1	レジスタアクセスモード	15-9
15.5.2	メモリマップドアクセスモード.....	15-10
15.5.3	初期設定	15-11
15.5.4	マスタモードのデータ送信.....	15-12
15.5.5	レジスタアクセスマスタモードのデータ受信.....	15-14
15.5.6	メモリマップドアクセスモードのデータ受信.....	15-17
15.5.7	メモリマップドアクセス操作の終了	15-25
15.5.8	マスタモードのデータ送受信終了.....	15-25
15.5.9	スレーブモードのデータ送受信.....	15-25
15.5.10	スレーブモードのデータ送受信終了	15-27
15.6	割り込み.....	15-27
15.7	DMA転送要求.....	15-28
15.8	制御レジスタ.....	15-29
	QSPI Ch. <i>n</i> Mode Register	15-29
	QSPI Ch. <i>n</i> Control Register	15-31
	QSPI Ch. <i>n</i> Transmit Data Register	15-31
	QSPI Ch. <i>n</i> Receive Data Register	15-32
	QSPI Ch. <i>n</i> Interrupt Flag Register.....	15-32
	QSPI Ch. <i>n</i> Interrupt Enable Register.....	15-33
	QSPI Ch. <i>n</i> Transmit Buffer Empty DMA Request Enable Register	15-33
	QSPI Ch. <i>n</i> Receive Buffer Full DMA Request Enable Register.....	15-33
	QSPI Ch. <i>n</i> FIFO Data Ready DMA Request Enable Register	15-34
	QSPI Ch. <i>n</i> Memory Mapped Access Configuration Register 1	15-34
	QSPI Ch. <i>n</i> Remapping Start Address High Register	15-34
	QSPI Ch. <i>n</i> Memory Mapped Access Configuration Register 2	15-35
	QSPI Ch. <i>n</i> Mode Byte Register.....	15-37
16	I²C(I2C).....	16-1
16.1	概要.....	16-1
16.2	入出力端子と外部接続	16-2
	16.2.1 入出力端子一覧.....	16-2
	16.2.2 外部との接続	16-2
16.3	クロック設定.....	16-3
	16.3.1 I2Cの動作クロック	16-3
	16.3.2 デバッグ時のクロック供給.....	16-3
	16.3.3 ボーレートジェネレータ	16-3
16.4	動作.....	16-4
	16.4.1 初期設定	16-4
	16.4.2 マスタモードのデータ送信.....	16-5
	16.4.3 マスタモードのデータ受信.....	16-7
	16.4.4 マスタモードでの10ビットアドレス指定.....	16-10
	16.4.5 スレーブモードのデータ送信	16-11
	16.4.6 スレーブモードのデータ受信	16-13
	16.4.7 10ビットアドレスモードのスレーブ動作.....	16-15
	16.4.8 自動バスクリア動作.....	16-15
	16.4.9 エラー検出.....	16-16
16.5	割り込み.....	16-17
16.6	DMA転送要求.....	16-18
16.7	制御レジスタ.....	16-18
	I2C Ch. <i>n</i> Clock Control Register.....	16-18
	I2C Ch. <i>n</i> Mode Register.....	16-19
	I2C Ch. <i>n</i> Baud-Rate Register.....	16-19
	I2C Ch. <i>n</i> Own Address Register	16-20
	I2C Ch. <i>n</i> Control Register	16-20
	I2C Ch. <i>n</i> Transmit Data Register.....	16-21

I2C Ch. <i>n</i> Receive Data Register.....	16-21
I2C Ch. <i>n</i> Status and Interrupt Flag Register.....	16-22
I2C Ch. <i>n</i> Interrupt Enable Register.....	16-23
I2C Ch. <i>n</i> Transmit Buffer Empty DMA Request Enable Register.....	16-24
I2C Ch. <i>n</i> Receive Buffer Full DMA Request Enable Register.....	16-24
17 16ビットPWMタイマ(T16B).....	17-1
17.1 概要.....	17-1
17.2 入出力端子.....	17-2
17.3 クロック設定.....	17-3
17.3.1 T16Bの動作クロック.....	17-3
17.3.2 SLEEPモード時のクロック供給.....	17-3
17.3.3 デバッグ時のクロック供給.....	17-3
17.3.4 イベントカウンタクロック.....	17-3
17.4 動作.....	17-4
17.4.1 初期設定.....	17-4
17.4.2 カウンタブロックの動作.....	17-5
17.4.3 コンパレータ/キャプチャブロックの動作.....	17-8
17.4.4 TOUT出力の制御.....	17-17
17.5 割り込み.....	17-23
17.6 DMA転送要求.....	17-23
17.7 制御レジスタ.....	17-23
T16B Ch. <i>n</i> Clock Control Register.....	17-23
T16B Ch. <i>n</i> Counter Control Register.....	17-24
T16B Ch. <i>n</i> Max Counter Data Register.....	17-25
T16B Ch. <i>n</i> Timer Counter Data Register.....	17-26
T16B Ch. <i>n</i> Counter Status Register.....	17-26
T16B Ch. <i>n</i> Interrupt Flag Register.....	17-27
T16B Ch. <i>n</i> Interrupt Enable Register.....	17-28
T16B Ch. <i>n</i> Comparator/Capture <i>m</i> Control Register.....	17-29
T16B Ch. <i>n</i> Compare/Capture <i>m</i> Data Register.....	17-31
T16B Ch. <i>n</i> Counter Max/Zero DMA Request Enable Register.....	17-32
T16B Ch. <i>n</i> Compare/Capture <i>m</i> DMA Request Enable Register.....	17-32
18 サウンドジェネレータ(SNDA).....	18-1
18.1 概要.....	18-1
18.2 出力端子と外部接続.....	18-2
18.2.1 出力端子一覧.....	18-2
18.2.2 出力端子の駆動モード.....	18-2
18.2.3 外部との接続.....	18-2
18.3 クロック設定.....	18-3
18.3.1 SNDAの動作クロック.....	18-3
18.3.2 SLEEPモード時のクロック供給.....	18-3
18.3.3 DEBUGモード時のクロック供給.....	18-3
18.4 動作.....	18-3
18.4.1 初期設定.....	18-3
18.4.2 ノーマルブザーモードのブザー出力.....	18-3
18.4.3 ワンショットブザーモードのブザー出力.....	18-6
18.4.4 メロディモードの出力.....	18-7
18.5 割り込み.....	18-9
18.6 DMA転送要求.....	18-10
18.7 制御レジスタ.....	18-10
SNDA Clock Control Register.....	18-10
SNDA Select Register.....	18-11
SNDA Control Register.....	18-12

SNDA Data Register.....	18-12
SNDA Interrupt Flag Register.....	18-13
SNDA Interrupt Enable Register.....	18-13
SNDA Sound Buffer Empty DMA Request Enable Register	18-14
19 IRリモートコントローラ(REMC2).....	19-1
19.1 概要.....	19-1
19.2 入出力端子と外部接続.....	19-1
19.2.1 出力端子.....	19-1
19.2.2 外部との接続.....	19-2
19.3 クロック設定.....	19-2
19.3.1 REMC2の動作クロック.....	19-2
19.3.2 SLEEPモード時のクロック供給.....	19-2
19.3.3 デバッグ時のクロック供給.....	19-2
19.4 動作.....	19-2
19.4.1 初期設定.....	19-2
19.4.2 送信手順.....	19-3
19.4.3 REMO出力波形.....	19-3
19.4.4 連続送信とコンペアバッファ.....	19-5
19.5 割り込み.....	19-6
19.6 応用例: ELランプの駆動.....	19-7
19.7 制御レジスタ.....	19-7
REMC2 Clock Control Register.....	19-7
REMC2 Data Bit Counter Control Register.....	19-8
REMC2 Data Bit Counter Register.....	19-10
REMC2 Data Bit Active Pulse Length Register.....	19-10
REMC2 Data Bit Length Register.....	19-10
REMC2 Status and Interrupt Flag Register.....	19-10
REMC2 Interrupt Enable Register.....	19-11
REMC2 Carrier Waveform Register.....	19-11
REMC2 Carrier Modulation Control Register.....	19-12
20 LCDドライバ(LCD32B).....	20-1
20.1 概要.....	20-1
20.2 出力端子と外部接続.....	20-2
20.2.1 出力端子一覧.....	20-2
20.2.2 外部との接続.....	20-2
20.3 クロック設定.....	20-3
20.3.1 LCD32Bの動作クロック.....	20-3
20.3.2 SLEEPモード時のクロック供給.....	20-3
20.3.3 デバッグ時のクロック供給.....	20-3
20.3.4 フレーム周波数.....	20-3
20.4 LCD電源.....	20-6
20.4.1 内部生成モード.....	20-6
20.4.2 外部印加モード.....	20-6
20.4.3 LCD用定電圧回路の設定.....	20-7
20.4.4 LCD用昇圧回路の設定.....	20-7
20.4.5 LCDコントラスト調整.....	20-7
20.5 動作.....	20-7
20.5.1 初期設定.....	20-7
20.5.2 表示のON/OFF.....	20-8
20.5.3 反転表示.....	20-8
20.5.4 駆動デューティの切り換え.....	20-8
20.5.5 駆動波形.....	20-10
20.5.6 コモン出力パーシャル駆動.....	20-16

20.5.7	セグメント出力nライン反転交流駆動	20-16
20.6	表示データRAM	20-17
20.6.1	表示領域の選択	20-17
20.6.2	セグメント端子割り付け	20-17
20.6.3	コモン端子割り付け	20-17
20.7	割り込み	20-26
20.8	制御レジスタ	20-26
LCD32B	Clock Control Register	20-26
LCD32B	Control Register	20-27
LCD32B	Timing Control Register 1	20-27
LCD32B	Timing Control Register 2	20-28
LCD32B	Power Control Register	20-28
LCD32B	Display Control Register	20-29
LCD32B	COM Pin Control Registers 0 and 1	20-30
LCD32B	Interrupt Flag Register	20-31
LCD32B	Interrupt Enable Register	20-31
21	R/F変換器(RFC)	21-1
21.1	概要	21-1
21.2	入出力端子と外部接続	21-2
21.2.1	入出力端子一覧	21-2
21.2.2	外部との接続	21-2
21.3	クロック設定	21-3
21.3.1	RFCの動作クロック	21-3
21.3.2	SLEEPモード時のクロック供給	21-3
21.3.3	DEBUGモード時のクロック供給	21-3
21.4	動作	21-3
21.4.1	初期設定	21-3
21.4.2	動作モード	21-4
21.4.3	RFCカウンタ	21-4
21.4.4	変換動作と制御手順	21-5
21.4.5	CR発振周波数モニタ機能	21-7
21.5	割り込み	21-7
21.6	制御レジスタ	21-8
RFC Ch.n	Clock Control Register	21-8
RFC Ch.n	Control Register	21-8
RFC Ch.n	Oscillation Trigger Register	21-9
RFC Ch.n	Measurement Counter Low and High Registers	21-10
RFC Ch.n	Time Base Counter Low and High Registers	21-10
RFC Ch.n	Interrupt Flag Register	21-11
RFC Ch.n	Interrupt Enable Register	21-11
22	USB 2.0 FSデバイスコントローラ(USB, USBMISC)	22-1
22.1	概要	22-1
22.2	入出力端子と外部接続	22-2
22.2.1	入出力端子一覧	22-2
22.2.2	外部との接続	22-2
22.3	クロック設定	22-3
22.4	USB電源	22-4
22.5	動作	22-4
22.5.1	初期設定	22-4
22.5.2	V _{BUS} 切断時の設定	22-6
22.5.3	トランザクションの制御	22-7
22.5.4	コントロール転送	22-9
22.5.5	バルク転送/インタラプト転送	22-11

22.5.6	データフローの制御.....	22-12
22.5.7	オートネゴシエーション機能.....	22-13
22.5.8	ネゴシエーション機能説明.....	22-15
22.5.9	FIFO管理.....	22-18
22.5.10	スヌーズ.....	22-20
22.6	割り込み.....	22-21
22.7	DMA転送要求.....	22-22
22.8	制御レジスタ.....	22-22
	USB Control Register.....	22-22
	USB Transceiver Control Register.....	22-24
	USB Status Register.....	22-24
	USB Endpoint Control Register.....	22-25
	USB General-Purpose Endpoint FIFO Clear Register.....	22-25
	USB FIFO Read Cycle Setup Register.....	22-26
	USB Revision Number Register.....	22-26
	USB EP0 Setup Data Registers 0-7.....	22-26
	USB Address Register.....	22-27
	USB EP0 Configuration Register.....	22-27
	USB EP0 Maximum Packet Size Register.....	22-27
	USB EP0 IN Transaction Control Register.....	22-28
	USB EP0 OUT Transaction Control Register.....	22-29
	USB EP m Control Registers.....	22-30
	USB EP m Configuration Registers.....	22-31
	USB EP m Maximum Packet Size Registers.....	22-32
	USB Read FIFO Select Register.....	22-32
	USB Write FIFO Select Register.....	22-33
	USB FIFO Read/Write Enable Register.....	22-33
	USB Remaining FIFO Data Count Register.....	22-34
	USB Remaining FIFO Space Count Register.....	22-34
	USB Debug RAM Address Register.....	22-34
	USB Main Interrupt Flag Register.....	22-35
	USB SIE Interrupt Flag Register.....	22-35
	USB General-Purpose Endpoint Interrupt Flag Register.....	22-36
	USB EP0 Interrupt Flag Register.....	22-37
	USB EP m Interrupt Flag Registers.....	22-37
	USB Main Interrupt Enable Register.....	22-38
	USB SIE Interrupt Enable Register.....	22-39
	USB General-Purpose Endpoint Interrupt Enable Register.....	22-39
	USB EP0 Interrupt Enable Register.....	22-40
	USB EP m Interrupt Enable Registers.....	22-40
	USB FIFO Data Register.....	22-41
	USB Debug RAM Data Register.....	22-41
	USB Misc Control Register.....	22-42
	USB FIFO Write DMA Request Enable Register.....	22-43
	USB FIFO Read DMA Request Enable Register.....	22-43
23	電気的特性.....	23-1
23.1	絶対最大定格.....	23-1
23.2	推奨動作条件.....	23-1
23.3	消費電流.....	23-2
23.4	システムリセットコントローラ(SRC)特性.....	23-4
23.5	クロックジェネレータ(CLG)特性.....	23-5
23.6	Flashメモリ特性.....	23-6
23.7	入出力ポート(PPORT)特性.....	23-7
23.8	電源電圧検出回路(SVD2)特性.....	23-7
23.9	UART(UART2)特性.....	23-9

23.10	同期式シリアルインタフェース(SPIA)特性.....	23-9
23.11	同期式クワッドシリアルインタフェース(QSPI)特性.....	23-11
23.12	I ² C(I2C)特性.....	23-12
23.13	LCDドライバ(LCD32B)特性.....	23-12
23.14	R/F変換器(RFC)特性.....	23-15
23.15	USB 2.0 FSデバイスコントローラ(USB)特性.....	23-16
24	基本外部結線図.....	24-1
25	パッケージ.....	25-1
Appendix A	周辺回路制御レジスタ一覧.....	AP-A-1
	0x4000 0000 System Register (SYS).....	AP-A-1
	0x4000 0020 Power Generator (PWGA).....	AP-A-1
	0x4000 0040–0x4000 0050 Clock Generator (CLG).....	AP-A-1
	0x4000 0080 Cache Controller (CACHE).....	AP-A-2
	0x4000 00a0–0x4000 00a4 Watchdog Timer (WDT2).....	AP-A-2
	0x4000 00c0–0x4000 00d2 Real-time Clock (RTCA).....	AP-A-3
	0x4000 0100–0x4000 0106 Supply Voltage Detector (SVD2) Ch.0.....	AP-A-4
	0x4000 0160–0x4000 016c 16-bit Timer (T16) Ch.0.....	AP-A-5
	0x4000 01b0 Flash Controller (FLASHC).....	AP-A-5
	0x4000 0200–0x4000 02e2 I/O Ports (PPORT).....	AP-A-5
	0x4000 0300–0x4000 031e Universal Port Multiplexer (UPMUX).....	AP-A-11
	0x4000 0380–0x4000 0392 UART (UART2) Ch.0.....	AP-A-12
	0x4000 03a0–0x4000 03ac 16-bit Timer (T16) Ch.1.....	AP-A-13
	0x4000 03b0–0x4000 03be Synchronous Serial Interface (SPIA) Ch.0.....	AP-A-14
	0x4000 03c0–0x4000 03d6 I ² C (I2C) Ch.0.....	AP-A-15
	0x4000 0400–0x4000 041c 16-bit PWM Timer (T16B) Ch.0.....	AP-A-16
	0x4000 0440–0x4000 045c 16-bit PWM Timer (T16B) Ch.1.....	AP-A-17
	0x4000 0480–0x4000 048c 16-bit Timer (T16) Ch.3.....	AP-A-19
	0x4000 0600–0x4000 0612 UART (UART2) Ch.1.....	AP-A-19
	0x4000 0680–0x4000 068c 16-bit Timer (T16) Ch.2.....	AP-A-21
	0x4000 0690–0x4000 06a8 Quad Synchronous Serial Interface (QSPI) Ch.0.....	AP-A-21
	0x4000 06c0–0x4000 06d6 I ² C (I2C) Ch.1.....	AP-A-22
	0x4000 0700–0x4000 070c Sound Generator (SNDA).....	AP-A-24
	0x4000 0720–0x4000 0732 IR Remote Controller (REMC2).....	AP-A-24
	0x4000 0800–0x4000 0812 LCD Driver (LCD32B).....	AP-A-25
	0x4000 0840–0x4000 0850 R/F Converter (RFC) Ch.0.....	AP-A-26
	0x2040 0000–0x2040 0104,	
	0x4000 0970–0x4000 0976 USB 2.0 FS Device Controller (USB, USBMISC)	AP-A-27
	0x4000 0980–0x4000 0986 Supply Voltage Detector (SVD2) Ch.1.....	AP-A-32
	0x4000 1000–0x4000 2014 DMA Controller (DMAC).....	AP-A-33
Appendix B	パワーセーブ.....	AP-B-1
	B.1 パワーセーブを考慮した動作状態の設定例.....	AP-B-1
	B.2 その他のパワーセーブ方法.....	AP-B-2
Appendix C	実装上の注意事項.....	AP-C-1
Appendix D	ノイズ対策.....	AP-D-1
	改訂履歴表	

1 概要

S1C31W74は、Arm® Cortex®-M0+プロセッサを搭載した低電力動作を特長とする32ビットMCUです。豊富なシリアルインタフェースを搭載しており、電池駆動のコントローラ機器などへの応用に適しています。

1.1 特長

表1.1.1 特長

機種	S1C31W74
CPU	
CPU	Arm® 32ビットRISCプロセッサCortex®-M0+
その他	シリアルワイヤデバッグポート(SW-DP)、マイクロトレースバッファ (MTB)を内蔵
内蔵Flashメモリ	
容量	512K/バイト(命令/データ共用)
書き換え回数	1,000回(min.) *専用フラッシュローダからの書き換え時
その他	オンボード書き換えが可能 Flashプログラミング電圧を内部生成可能
内蔵RAM	
汎用RAM	128K/バイト(MTBと共用)
表示RAM	704/バイト
命令キャッシュ	512/バイト
DMAコントローラ(DMAC)	
チャンネル数	4チャンネル
データ転送/パス	メモリ→メモリ, メモリ→周辺回路, 周辺回路→メモリ
転送モード	通常転送モード, ピンポン転送モード, スキャッタ/ギャザ転送モード
DMAトリガソース	UART2, SPIA, QSPI, I2C, USB, T16B, SNDA, ソフトウェア
クロックジェネレータ(CLG)	
システムクロックソース	4種類(IOSC/OSC1/OSC3/EXOSC)
システムクロック周波数(動作周波数)	V ₀₁ 電圧モード = mode0: 21 MHz(max.) V ₀₁ 電圧モード = mode1: 2.1 MHz(max.)
IOSC発振回路(起動クロックソース)	V ₀₁ 電圧モード = mode0: 20/16/12/8/2/1 MHz(typ.)からソフトウェアにて選択可能 V ₀₁ 電圧モード = mode1: 2/1 MHz(typ.)からソフトウェアにて選択可能 10 μs(max.)の起動時間 (SLEEP状態からCPUがベクタテーブルを読み出すまでの時間)
OSC1発振回路	32.768 kHz(typ.) 水晶発振回路 発振停止検出回路内蔵
OSC3発振回路	20.5 MHz(max.) 水晶/セラミック発振回路
EXOSCクロック入力	21 MHz(max.) 矩形波またはサイン波入力
その他	システムクロックの分周比を設定可能 SLEEP復帰時のシステムクロックを任意に設定可能 CPUとすべての周辺回路が、任意に選択されたクロック周波数で動作可能
入出力ポート(PPORT)	
汎用入出力ポート数	71ビット(max.) 周辺回路の入出力端子と共用
入力割り込み対応ポート数	67ビット(max.)
ユニバーサルポートマルチプレクサ (UPMUX)対応ポート数	24ビット ソフトウェアで選択した周辺回路入出力機能を各ポートに割り付け可能
タイマ	
ウォッチドッグタイマ(WDT2)	NMI, またはウォッチドッグタイマリセットを生成 NMI/リセット発生周期を設定可能
リアルタイムクロック(RTCA)	128~1 Hzカウンタ, 秒/分/時/日/曜日/月/年カウンタ 1秒補正のための論理緩急機能 アラーム機能, ストップウォッチ機能
16ビットタイマ(T16)	4チャンネル SPIAとQSPIのマスタクロックを生成
16ビットPWMタイマ(T16B)	2チャンネル イベントカウンタ/キャプチャ機能 PWM波形生成機能 PWM出力またはキャプチャ入力ポート数: 2ポート/チャンネル
電源電圧検出回路(SVD2)	
チャンネル数	2チャンネル
検出レベル	32値(1.7~4.3 V)
その他	間欠動作モード 検出レベル判定で割り込み, またはリセット(Ch.0)を発生

1 概要

シリアルインタフェース	
UART(UART2)	2チャンネル ボーレート生成回路内蔵, IrDA1.0対応 オープンドレイン出力, 信号極性, ボーレート分周比を選択可能
同期式シリアルインタフェース(SPIA)	1チャンネル 転送データ長を2~16ビットに設定可能 マスタモードのボーレート生成回路として16ビットタイマ(T16)を使用可能
同期式クワッドシリアルインタフェース(QSPI)	1チャンネル シングル, デュアル, クワッド転送モードに対応 XIP(eXecute-In-Place)モードを持つ外部フラッシュメモリを直接リード可能な, CPUのオーバーヘッドが低いメモリマップドアクセス機能
I ² C(I2C)*1	2チャンネル ボーレート生成回路内蔵
USB 2.0 FSデバイスコントローラ(USB)	
送受信チャンネル数	1チャンネル
転送レート	FS (12 Mbps)
クロックソース	48 MHz水晶発振回路またはOSC3(12 MHz) + PLLから選択可能
エンドポイント数	4本(3本の汎用エンドポイントとエンドポイント0を搭載)
電源	USB専用レギュレータを内蔵
サウンドジェネレータ(SNDA)	
ブザー出力機能	出力周波数: 512 Hz~16 kHz 1ショット出力機能
メロディ生成機能	音高: 128 Hz~16 kHz ≒ C3~C6 音長: 7種類(2分音符/休符~32分音符/休符) テンポ: 16種類(30~480) タイ/スラー指定可能
IRリモートコントローラ(REMC2)	
送信チャンネル数	1チャンネル
その他	応用としてELランプ駆動波形を生成可能(ハードウェア)
LCDドライバ(LCD32B)	
LCD出力	88SEG × 1~16COM(max.), 80SEG × 17~24COM(max.), 72SEG × 25~32COM(max.)
LCDコントラスト	16値
その他	1/5または1/4バイアス電源内蔵, 外部電圧を印加可能
R/F変換器(RFC)	
変換方式	CR発振型, 24ビットカウンタ
変換チャンネル数	1チャンネル(最大2個のセンサを接続可能)
対応センサ	DCバイアス抵抗性センサ, ACバイアス抵抗性センサ
リセット	
#RESET端子	リセット端子Lowレベル検出時
パワーオンリセット	電源投入時
ブラウンアウトリセット	電源電圧低下時($V_{DD} \leq 1.45 \text{ V}$ (typ.))検出時
キー入力リセット	P00~P01/P02/P03キーの同時入力時(レジスタでON/OFF設定可能)
ウォッチドッグタイマリセット	ウォッチドッグタイマオーバーフロー時(レジスタでON/OFF設定可能)
電源電圧検出回路リセット	電源電圧検出回路による設定電圧検出時(レジスタでON/OFF設定可能)
割り込み	
ノンマスクابل割り込み	6本(リセット, NMI, ハードフォルト, SVCall, PendSV, SysTick)
プログラマブル割り込み	外部割り込み: 1本 内部割り込み: 23本
電源電圧	
V _{DD} 動作電圧	1.8~3.6 V
Flash書き換え時V _{DD} 動作電圧	2.4~3.6 V (V _{PP} 電圧外部印加時) 2.4~3.6 V (V _{PP} 電圧内部生成時)
LCDドライバ使用時V _{DD} 動作電圧	2.5~3.6 V
動作温度	
動作温度範囲	-40~85 °C
消費電流 (Typ.値)	
SLEEPモード*2	0.4 μA IOSC = OFF, OSC1 = OFF, OSC3 = OFF 0.9 μA IOSC = OFF, OSC1 = ON, OSC3 = OFF, RTC = ON
HALTモード*3	1.7 μA OSC1 = 32 kHz 7.7 μA OSC1 = 32 kHz, LCD = ON(パネル負荷なし)
RUNモード	250 μA/MHz V _{D1} 電圧モード = mode0, CPU = IOSC 150 μA/MHz V _{D1} 電圧モード = mode1, CPU = IOSC

出荷形態	
1 *4	VFBGA8H-181 (P-VFBGA-181-0808-0.50, 8 × 8 mm, t = 1.0 mm, 0.5 mm pitch)
2	チップ(パッドピッチ: 80 μm(min.))

- *1 I2C(SDAおよびSCL入力)の入力フィルタは、50 ns未満のノイズスパイク除去の規格に準拠していません。
 *2 Cortex®-M0+プロセッサのディープスリープモードに相当します。SLEEP中もRAMのデータは保持されます。
 *3 Cortex®-M0+プロセッサのスリープモードに相当します。
 *4 ()内はJEITAのパッケージ名称です。

1.2 ブロック図

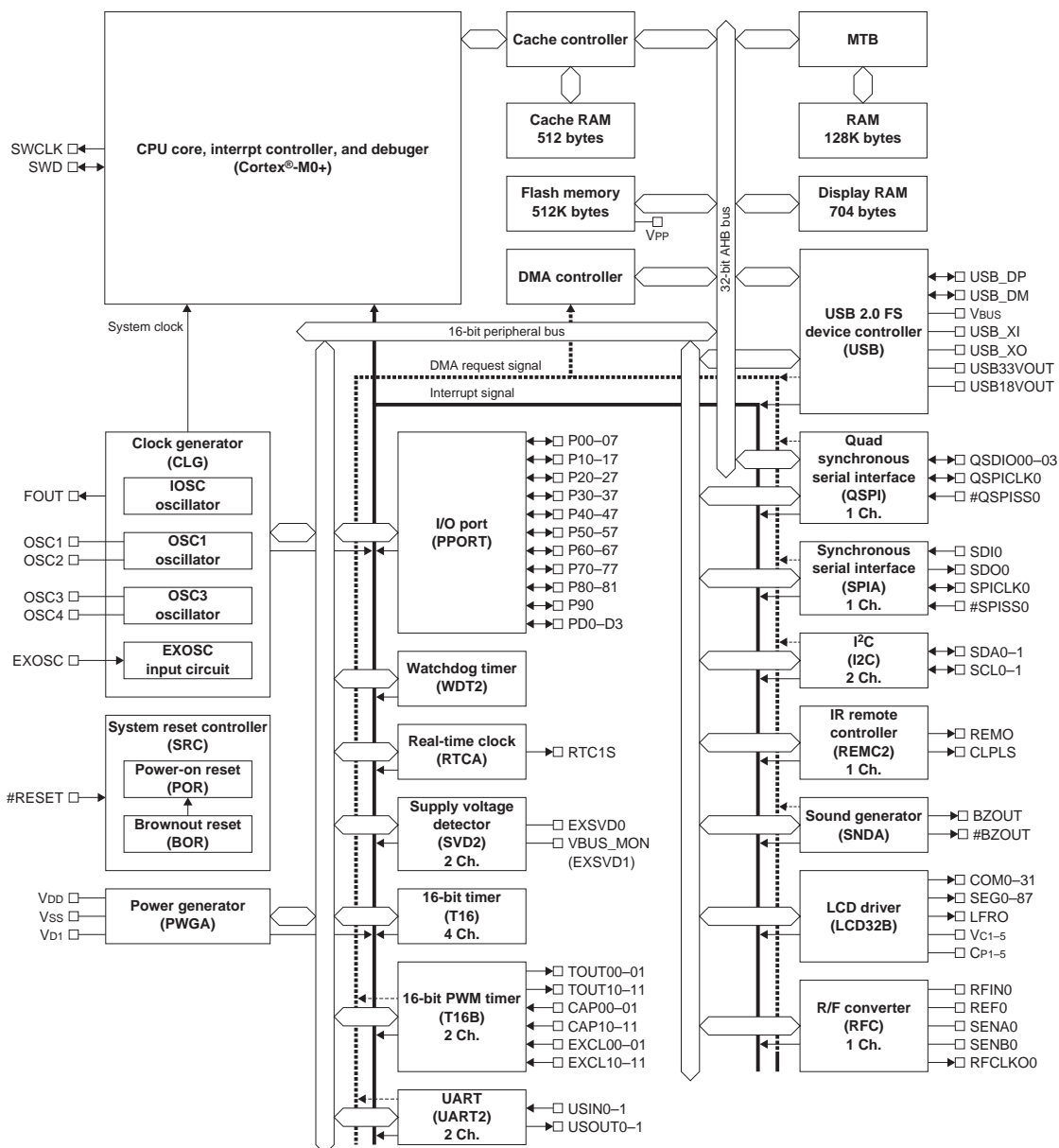


図1.2.1 S1C31W74ブロック図

1.3 端子

1.3.1 端子配置図

VFBGA8H-181

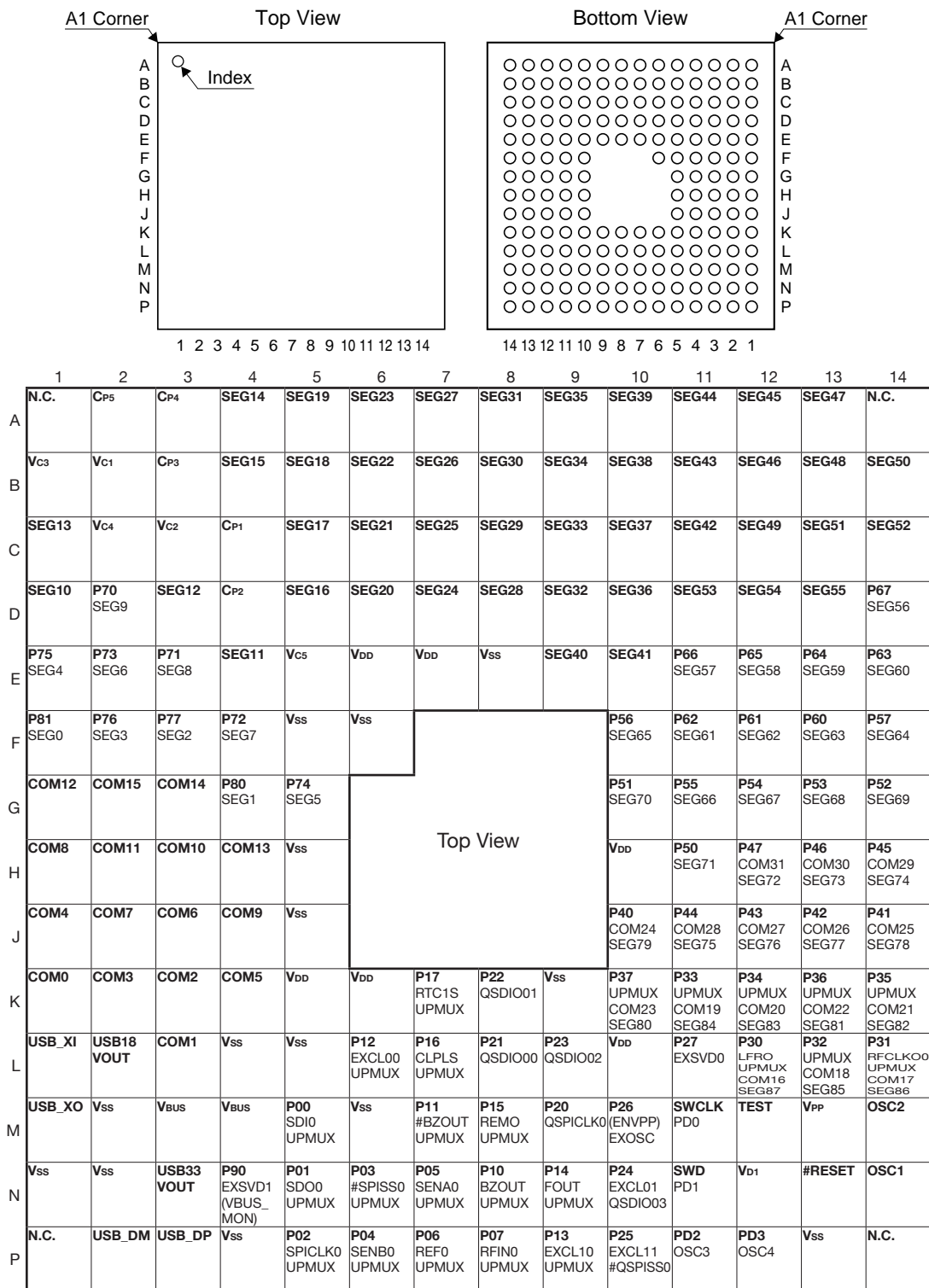


図1.3.1.1 S1C31W74端子配置図 (VFBGA8H-181)

1.3.2 パッド配置図

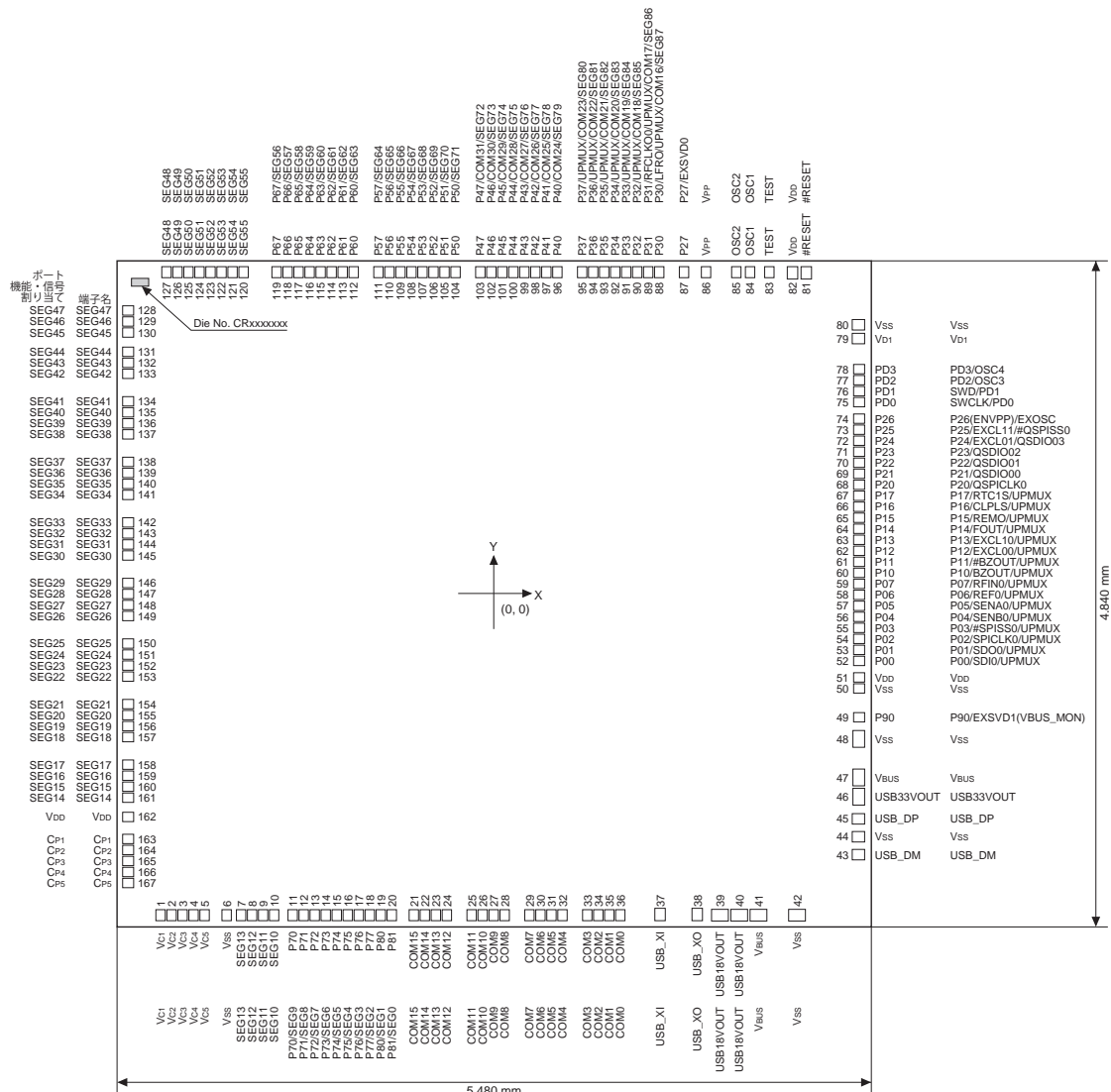


図1.3.2.1 S1C31W74/パッド配置図

- パッド開口部: Pad No. 1~36, 83~127 X = 68 μm, Y = 80 μm
 Pad No. 49~78, 128~167 X = 80 μm, Y = 68 μm
 Pad No. 37, 38, 81, 82 X = 76 μm, Y = 90 μm
 Pad No. 43~45, 79, 80 X = 90 μm, Y = 76 μm
 Pad No. 46~48 X = 85 μm, Y = 122 μm
 Pad No. 39~42 X = 122 μm, Y = 85 μm
- チップ厚: 400 μm

1 概要

表1.3.2.1 S1C31W74/パッド座標

No.	X μ m	Y μ m	No.	X μ m	Y μ m	No.	X μ m	Y μ m	No.	X μ m	Y μ m
1	-2,424.0	-2,334.5	43	2,649.5	-1,898.0	81	2,272.2	2,329.5	128	-2,654.5	2,056.0
2	-2,344.0	-2,334.5	44	2,649.5	-1,768.0	82	2,172.2	2,329.5	129	-2,654.5	1,976.0
3	-2,264.0	-2,334.5	45	2,649.5	-1,638.0	83	2,004.0	2,334.5	130	-2,654.5	1,896.0
4	-2,184.0	-2,334.5	46	2,652.0	-1,477.0	84	1,864.0	2,334.5	131	-2,654.5	1,756.0
5	-2,104.0	-2,334.5	47	2,652.0	-1,337.0	85	1,764.0	2,334.5	132	-2,654.5	1,676.0
6	-1,944.0	-2,334.5	48	2,652.0	-1,057.0	86	1,544.0	2,334.5	133	-2,654.5	1,596.0
7	-1,839.0	-2,334.5	49	2,654.5	-900.0	87	1,384.0	2,334.5	134	-2,654.5	1,396.0
8	-1,759.0	-2,334.5	50	2,654.5	-690.0	88	1,204.0	2,334.5	135	-2,654.5	1,316.0
9	-1,679.0	-2,334.5	51	2,654.5	-610.0	89	1,124.0	2,334.5	136	-2,654.5	1,236.0
10	-1,599.0	-2,334.5	52	2,654.5	-490.0	90	1,044.0	2,334.5	137	-2,654.5	1,156.0
11	-1,464.0	-2,334.5	53	2,654.5	-410.0	91	964.0	2,334.5	138	-2,654.5	956.0
12	-1,384.0	-2,334.5	54	2,654.5	-330.0	92	884.0	2,334.5	139	-2,654.5	876.0
13	-1,304.0	-2,334.5	55	2,654.5	-250.0	93	804.0	2,334.5	140	-2,654.5	796.0
14	-1,224.0	-2,334.5	56	2,654.5	-170.0	94	724.0	2,334.5	141	-2,654.5	716.0
15	-1,144.0	-2,334.5	57	2,654.5	-90.0	95	644.0	2,334.5	142	-2,654.5	516.0
16	-1,064.0	-2,334.5	58	2,654.5	-10.0	96	464.0	2,334.5	143	-2,654.5	436.0
17	-984.0	-2,334.5	59	2,654.5	70.0	97	384.0	2,334.5	144	-2,654.5	356.0
18	-904.0	-2,334.5	60	2,654.5	150.0	98	304.0	2,334.5	145	-2,654.5	276.0
19	-824.0	-2,334.5	61	2,654.5	230.0	99	224.0	2,334.5	146	-2,654.5	76.0
20	-744.0	-2,334.5	62	2,654.5	310.0	100	144.0	2,334.5	147	-2,654.5	-4.0
21	-584.0	-2,334.5	63	2,654.5	390.0	101	64.0	2,334.5	148	-2,654.5	-84.0
22	-504.0	-2,334.5	64	2,654.5	470.0	102	-16.0	2,334.5	149	-2,654.5	-164.0
23	-424.0	-2,334.5	65	2,654.5	550.0	103	-96.0	2,334.5	150	-2,654.5	-364.0
24	-344.0	-2,334.5	66	2,654.5	630.0	104	-276.0	2,334.5	151	-2,654.5	-444.0
25	-164.0	-2,334.5	67	2,654.5	710.0	105	-356.0	2,334.5	152	-2,654.5	-524.0
26	-84.0	-2,334.5	68	2,654.5	790.0	106	-436.0	2,334.5	153	-2,654.5	-604.0
27	-4.0	-2,334.5	69	2,654.5	870.0	107	-516.0	2,334.5	154	-2,654.5	-804.0
28	76.0	-2,334.5	70	2,654.5	950.0	108	-596.0	2,334.5	155	-2,654.5	-884.0
29	256.0	-2,334.5	71	2,654.5	1,030.0	109	-676.0	2,334.5	156	-2,654.5	-964.0
30	336.0	-2,334.5	72	2,654.5	1,110.0	110	-756.0	2,334.5	157	-2,654.5	-1,044.0
31	416.0	-2,334.5	73	2,654.5	1,190.0	111	-836.0	2,334.5	158	-2,654.5	-1,244.0
32	496.0	-2,334.5	74	2,654.5	1,270.0	112	-1,016.0	2,334.5	159	-2,654.5	-1,324.0
33	676.0	-2,334.5	75	2,654.5	1,390.0	113	-1,096.0	2,334.5	160	-2,654.5	-1,404.0
34	756.0	-2,334.5	76	2,654.5	1,470.0	114	-1,176.0	2,334.5	161	-2,654.5	-1,484.0
35	836.0	-2,334.5	77	2,654.5	1,550.0	115	-1,256.0	2,334.5	162	-2,654.5	-1,624.0
36	916.0	-2,334.5	78	2,654.5	1,630.0	116	-1,336.0	2,334.5	163	-2,654.5	-1,784.0
37	1,205.0	-2,329.5	79	2,649.5	1,852.2	117	-1,416.0	2,334.5	164	-2,654.5	-1,864.0
38	1,475.0	-2,329.5	80	2,649.5	1,952.2	118	-1,496.0	2,334.5	165	-2,654.5	-1,944.0
39	1,640.0	-2,332.0	-	-	-	119	-1,576.0	2,334.5	166	-2,654.5	-2,024.0
40	1,780.0	-2,332.0	-	-	-	120	-1,816.0	2,334.5	167	-2,654.5	-2,104.0
41	1,920.0	-2,332.0	-	-	-	121	-1,896.0	2,334.5	-	-	-
42	2,200.0	-2,332.0	-	-	-	122	-1,976.0	2,334.5	-	-	-
-	-	-	-	-	-	123	-2,056.0	2,334.5	-	-	-
-	-	-	-	-	-	124	-2,136.0	2,334.5	-	-	-
-	-	-	-	-	-	125	-2,216.0	2,334.5	-	-	-
-	-	-	-	-	-	126	-2,296.0	2,334.5	-	-	-
-	-	-	-	-	-	127	-2,376.0	2,334.5	-	-	-

1.3.3 端子説明

記号説明

割り当て番号: 各端子の最上部に記載されている信号が、イニシャル状態で端子に割り当てられる信号です。その他の信号にはソフトウェアで切り換えます (“入出力ポート”の章を参照)。

I/O: I = 入力
O = 出力
I/O = 入出力
P = 電源
A = アナログ信号
Hi-Z = ハイインピーダンス状態

イニシャル状態: I (Pull-up) = プルアップ入力
I (Pull-down) = プルダウン入力
Hi-Z = ハイインピーダンス状態
O (H) = HIGHレベル出力
O (L) = LOWレベル出力

トレラント・フェイルセーフ対応:

✓ = トレラント・フェイルセーフ対応I/Oセル内蔵 (“入出力ポート”の章を参照)

表1.3.3.1 端子説明

端子名	割り当て信号	I/O	イニシャル状態	トレラント・フェイルセーフ対応	機能
VDD	VDD	P	-	-	電源(+)
VSS	VSS	P	-	-	GND
VPP	VPP	P	-	-	Flashプログラミング電源
VD1	VD1	A	-	-	VD1レギュレータ出力
VC1-5	VC1-5	P	-	-	LCDパネル駆動電源
CP1-5	CP1-5	A	-	-	LCD昇圧コンデンサ接続端子
OSC1	OSC1	A	-	-	OSC1発振回路入力
OSC2	OSC2	A	-	-	OSC2発振回路出力
TEST	TEST	I	I (Pull-down)	-	テストモードイネーブル入力
#RESET	#RESET	I	I (Pull-up)	-	リセット入力
P00	P00	I/O	Hi-Z	-	入出力兼用ポート
	SDIO	I			同期式シリアルインタフェースCh.0データ入力
	UPMUX	I/O			ユーザ選択入出力(ユニバーサルポートマルチプレクサ)
P01	P01	I/O	Hi-Z	-	入出力兼用ポート
	SDO0	O			同期式シリアルインタフェースCh.0データ出力
	UPMUX	I/O			ユーザ選択入出力(ユニバーサルポートマルチプレクサ)
P02	P02	I/O	Hi-Z	-	入出力兼用ポート
	SPICK0	I/O			同期式シリアルインタフェースCh.0クロック入出力
	UPMUX	I/O			ユーザ選択入出力(ユニバーサルポートマルチプレクサ)
P03	P03	I/O	Hi-Z	-	入出力兼用ポート
	#SPISS0	I			同期式シリアルインタフェースCh.0スレーブセレクト入力
	UPMUX	I/O			ユーザ選択入出力(ユニバーサルポートマルチプレクサ)
P04	P04	I/O	Hi-Z	-	入出力兼用ポート
	SEN0	A			R/F変換器Ch.0センサB発振端子
	UPMUX	I/O			ユーザ選択入出力(ユニバーサルポートマルチプレクサ)
P05	P05	I/O	Hi-Z	-	入出力兼用ポート
	SENA0	A			R/F変換器Ch.0センサA発振端子
	UPMUX	I/O			ユーザ選択入出力(ユニバーサルポートマルチプレクサ)
P06	P06	I/O	Hi-Z	-	入出力兼用ポート
	REF0	A			R/F変換器Ch.0リファレンス発振端子
	UPMUX	I/O			ユーザ選択入出力(ユニバーサルポートマルチプレクサ)
P07	P07	I/O	Hi-Z	-	入出力兼用ポート
	RFIN0	A			R/F変換器Ch.0発振入力
	UPMUX	I/O			ユーザ選択入出力(ユニバーサルポートマルチプレクサ)
P10	P10	I/O	Hi-Z	-	入出力兼用ポート
	BZOUT	O			サウンドジェネレータ出力
	UPMUX	I/O			ユーザ選択入出力(ユニバーサルポートマルチプレクサ)
P11	P11	I/O	Hi-Z	-	入出力兼用ポート
	#BZOUT	O			サウンドジェネレータ反転出力
	UPMUX	I/O			ユーザ選択入出力(ユニバーサルポートマルチプレクサ)

1 概要

端子名	割り当て信号	I/O	イニシャル状態	トレラント・フェイルセーフ対応	機能
P12	P12	I/O	Hi-Z	-	入出力兼用ポート
	EXCL00	I			16ビットPWMタイマCh.0イベントカウンタ入力0
	UPMUX	I/O			ユーザ選択入出力(ユニバーサルポートマルチプレクサ)
P13	P13	I/O	Hi-Z	-	入出力兼用ポート
	EXCL10	I			16ビットPWMタイマCh.1イベントカウンタ入力0
	UPMUX	I/O			ユーザ選択入出力(ユニバーサルポートマルチプレクサ)
P14	P14	I/O	Hi-Z	-	入出力兼用ポート
	FOUT	O			クロック外部出力
	UPMUX	I/O			ユーザ選択入出力(ユニバーサルポートマルチプレクサ)
P15	P15	I/O	Hi-Z	-	入出力兼用ポート
	REMO	O			IRリモートコントローラ送信データ出力
	UPMUX	I/O			ユーザ選択入出力(ユニバーサルポートマルチプレクサ)
P16	P16	I/O	Hi-Z	-	入出力兼用ポート
	CLPLS	O			IRリモートコントローラクリアパルス出力
	UPMUX	I/O			ユーザ選択入出力(ユニバーサルポートマルチプレクサ)
P17	P17	I/O	Hi-Z	-	入出力兼用ポート
	RTC1S	O			リアルタイムクロック1秒周期パルス出力
	UPMUX	I/O			ユーザ選択入出力(ユニバーサルポートマルチプレクサ)
P20	P20	I/O	Hi-Z	-	入出力兼用ポート
	QSPICLK0	I/O			同期式クワッドシリアルインタフェースCh.0クロック入出力
P21	P21	I/O	Hi-Z	-	入出力兼用ポート
	QSDIO00	I/O			同期式クワッドシリアルインタフェースCh.0データ入出力
P22	P22	I/O	Hi-Z	-	入出力兼用ポート
	QSDIO01	I/O			同期式クワッドシリアルインタフェースCh.0データ入出力
P23	P23	I/O	Hi-Z	-	入出力兼用ポート
	QSDIO02	I/O			同期式クワッドシリアルインタフェースCh.0データ入出力
P24	P24	I/O	Hi-Z	-	入出力兼用ポート
	EXCL01	I			16ビットPWMタイマCh.0イベントカウンタ入力1
	QSDIO03	I/O			同期式クワッドシリアルインタフェースCh.0データ入出力
P25	P25	I/O	Hi-Z	-	入出力兼用ポート
	EXCL11	I			16ビットPWMタイマCh.1イベントカウンタ入力1
	#QSPISS0	I/O			同期式クワッドシリアルインタフェースCh.0スレーブセレクト入出力
P26	P26 (ENVPP)	I/O	Hi-Z	-	入出力兼用ポート (Flashプログラミング制御信号出力)
	EXOSC	I			クロックジェネレータ外部クロック入力
P27	P27	I/O	Hi-Z	✓	入出力兼用ポート
	EXSVD0	A			電源電圧検出回路Ch.0外部電圧検出入力
P30	P30	I/O	Hi-Z	✓	入出力兼用ポート
	LFRO	O			LCDフレーム信号モニタ出力
	UPMUX	I/O			ユーザ選択入出力(ユニバーサルポートマルチプレクサ)
	COM16	A			LCDコモン出力
	SEG87	A			LCDセグメント出力
P31	P31	I/O	Hi-Z	✓	入出力兼用ポート
	RFCLKO0	O			R/F変換器Ch.0クロックモニタ出力
	UPMUX	I/O			ユーザ選択入出力(ユニバーサルポートマルチプレクサ)
	COM17	A			LCDコモン出力
	SEG86	A			LCDセグメント出力
P32	P32	I/O	Hi-Z	✓	入出力兼用ポート
	UPMUX	I/O			ユーザ選択入出力(ユニバーサルポートマルチプレクサ)
	COM18	A			LCDコモン出力
	SEG85	A			LCDセグメント出力
P33	P33	I/O	Hi-Z	✓	入出力兼用ポート
	UPMUX	I/O			ユーザ選択入出力(ユニバーサルポートマルチプレクサ)
	COM19	A			LCDコモン出力
	SEG84	A			LCDセグメント出力
P34	P34	I/O	Hi-Z	✓	入出力兼用ポート
	UPMUX	I/O			ユーザ選択入出力(ユニバーサルポートマルチプレクサ)
	COM20	A			LCDコモン出力
	SEG83	A			LCDセグメント出力
P35	P35	I/O	Hi-Z	✓	入出力兼用ポート
	UPMUX	I/O			ユーザ選択入出力(ユニバーサルポートマルチプレクサ)
	COM21	A			LCDコモン出力
	SEG82	A			LCDセグメント出力

端子名	割り当て信号	I/O	イニシャル 状態	トレラント・ フェイル セーフ対応	機能
P36	P36	I/O	Hi-Z	✓	入出力兼用ポート
	UPMUX	I/O			ユーザ選択入出力(ユニバーサルポートマルチプレクサ)
	COM22	A			LCDコモン出力
	SEG81	A			LCDセグメント出力
P37	P37	I/O	Hi-Z	✓	入出力兼用ポート
	UPMUX	I/O			ユーザ選択入出力(ユニバーサルポートマルチプレクサ)
	COM23	A			LCDコモン出力
	SEG80	A			LCDセグメント出力
P40	P40	I/O	Hi-Z	✓	入出力兼用ポート
	COM24	A			LCDコモン出力
	SEG79	A			LCDセグメント出力
P41	P41	I/O	Hi-Z	✓	入出力兼用ポート
	COM25	A			LCDコモン出力
	SEG78	A			LCDセグメント出力
P42	P42	I/O	Hi-Z	✓	入出力兼用ポート
	COM26	A			LCDコモン出力
	SEG77	A			LCDセグメント出力
P43	P43	I/O	Hi-Z	✓	入出力兼用ポート
	COM27	A			LCDコモン出力
	SEG76	A			LCDセグメント出力
P44	P44	I/O	Hi-Z	✓	入出力兼用ポート
	COM28	A			LCDコモン出力
	SEG75	A			LCDセグメント出力
P45	P45	I/O	Hi-Z	✓	入出力兼用ポート
	COM29	A			LCDコモン出力
	SEG74	A			LCDセグメント出力
P46	P46	I/O	Hi-Z	✓	入出力兼用ポート
	COM30	A			LCDコモン出力
	SEG73	A			LCDセグメント出力
P47	P47	I/O	Hi-Z	✓	入出力兼用ポート
	COM31	A			LCDコモン出力
	SEG72	A			LCDセグメント出力
P50	P50	I/O	Hi-Z	✓	入出力兼用ポート
	SEG71	A			LCDセグメント出力
P51	P51	I/O	Hi-Z	✓	入出力兼用ポート
	SEG70	A			LCDセグメント出力
P52	P52	I/O	Hi-Z	✓	入出力兼用ポート
	SEG69	A			LCDセグメント出力
P53	P53	I/O	Hi-Z	✓	入出力兼用ポート
	SEG68	A			LCDセグメント出力
P54	P54	I/O	Hi-Z	✓	入出力兼用ポート
	SEG67	A			LCDセグメント出力
P55	P55	I/O	Hi-Z	✓	入出力兼用ポート
	SEG66	A			LCDセグメント出力
P56	P56	I/O	Hi-Z	✓	入出力兼用ポート
	SEG65	A			LCDセグメント出力
P57	P57	I/O	Hi-Z	✓	入出力兼用ポート
	SEG64	A			LCDセグメント出力
P60	P60	I/O	Hi-Z	✓	入出力兼用ポート
	SEG63	A			LCDセグメント出力
P61	P61	I/O	Hi-Z	✓	入出力兼用ポート
	SEG62	A			LCDセグメント出力
P62	P62	I/O	Hi-Z	✓	入出力兼用ポート
	SEG61	A			LCDセグメント出力
P63	P63	I/O	Hi-Z	✓	入出力兼用ポート
	SEG60	A			LCDセグメント出力
P64	P64	I/O	Hi-Z	✓	入出力兼用ポート
	SEG59	A			LCDセグメント出力
P65	P65	I/O	Hi-Z	✓	入出力兼用ポート
	SEG58	A			LCDセグメント出力
P66	P66	I/O	Hi-Z	✓	入出力兼用ポート
	SEG57	A			LCDセグメント出力

1 概要

端子名	割り当て信号	I/O	イニシャル状態	トレラント・フェイルセーフ対応	機能
P67	P67	I/O	Hi-Z	✓	入出力兼用ポート
	SEG56	A			LCDセグメント出力
P70	P70	I/O	Hi-Z	✓	入出力兼用ポート
	SEG9	A			LCDセグメント出力
P71	P71	I/O	Hi-Z	✓	入出力兼用ポート
	SEG8	A			LCDセグメント出力
P72	P72	I/O	Hi-Z	✓	入出力兼用ポート
	SEG7	A			LCDセグメント出力
P73	P73	I/O	Hi-Z	✓	入出力兼用ポート
	SEG6	A			LCDセグメント出力
P74	P74	I/O	Hi-Z	✓	入出力兼用ポート
	SEG5	A			LCDセグメント出力
P75	P75	I/O	Hi-Z	✓	入出力兼用ポート
	SEG4	A			LCDセグメント出力
P76	P76	I/O	Hi-Z	✓	入出力兼用ポート
	SEG3	A			LCDセグメント出力
P77	P77	I/O	Hi-Z	✓	入出力兼用ポート
	SEG2	A			LCDセグメント出力
P80	P80	I/O	Hi-Z	✓	入出力兼用ポート
	SEG1	A			LCDセグメント出力
P81	P81	I/O	Hi-Z	✓	入出力兼用ポート
	SEG0	A			LCDセグメント出力
P90	P90	I/O	Hi-Z	✓	入出力兼用ポート
	EXSVD1 (VBUS_MON)	A			電源電圧検出回路Ch.1外部電圧検出入力 (Vbus電圧検出入力)
PD0	SWCLK	I	I (Pull-up)	-	シリアルワイヤデバッグクロック入力
	PD0	I/O			入出力兼用ポート
PD1	SWD	I/O	I (Pull-up)	-	シリアルワイヤデバッグデータ入出力
	PD1	I/O			入出力兼用ポート
PD2	PD2	I/O	Hi-Z	-	入出力兼用ポート
	OSC3	A			OSC3発振回路入力
PD3	PD3	I/O	Hi-Z	-	入出力兼用ポート
	OSC4	A			OSC3発振回路出力
COM0-15	COM0-15	A	Hi-Z	-	LCDコモン出力
SEG10-55	SEG10-55	A	Hi-Z	-	LCDセグメント出力
USB_DP	USB_DP	I/O	I	-	USB D+信号入出力
USB_DM	USB_DM	I/O	I	-	USB D-信号入出力
Vbus	Vbus	P	-	-	USB Vbus入力(5 V入力可)
USB_XI	USB_XI	A	-	-	USBOSC発振回路入力
USB_XO	USB_XO	A	-	-	USBOSC発振回路出力
USB18VOUT	USB18VOUT	P	-	-	USB 1.8 Vレギュレータ出力
USB33VOUT	USB33VOUT	P	-	-	USB 3.3 Vレギュレータ出力

注: 各周辺回路の説明では、割り当て信号名を端子名として使用します。

ユニバーサルポートマルチプレクサ(UPMUX)について

ユニバーサルポートマルチプレクサ(UPMUX)は、端子に割り付ける以下の周辺回路入出力機能を、ソフトウェアによって自由に選択できる機能です。

表1.3.3.2 UPMUXで選択可能な周辺回路入出力機能

周辺回路	割り当て信号	I/O	チャンネル番号n	機能
I ² C (I2C)	SCLn	I/O	n = 0, 1	I2C Ch.nクロック入出力
	SDAn	I/O		I2C Ch.nデータ入出力
UART (UART2)	USINn	I	n = 0, 1	UART2 Ch.nデータ入力
	USOUTn	O		UART2 Ch.nデータ出力
16ビットPWMタイマ (T16B)	TOUTn0/CAPn0	I/O	n = 0, 1	T16B Ch.n PWM出力/キャプチャ入力0
	TOUTn1/CAPn1	I/O		T16B Ch.n PWM出力/キャプチャ入力1

注: 一つの機能を同時に複数の端子に割り当てないでください。

2 電源, リセット, クロック

本ICの電源、リセット、クロックは、それぞれ内蔵のパワージェネレータ、システムリセットコントローラ、クロックジェネレータによって管理されています。

2.1 パワージェネレータ(PWGA)

2.1.1 概要

PWGAは内部の電源システムを制御し、本ICを安定した状態で、かつ省電力に動作させるパワージェネレータです。主な機能と特長を以下に示します。

- V_{D1} レギュレータを内蔵
 - V_{D1} レギュレータは、内部回路を動作させる電圧 V_{D1} を生成し、 V_{DD} の電圧レベルに依存しない一定の消費電流を実現
 - V_{D1} レギュレータは、ノーマルモード/エコノミーモードの2つの動作モードを搭載しており、低負荷時にエコノミーモードに設定することで省電力動作を実現
 - V_{D1} レギュレータは、mode0/mode1の2つの電圧モードを搭載しており、低速動作時にmode1に設定することで省電力動作を実現

図2.1.1.1にPWGAの構成を示します。

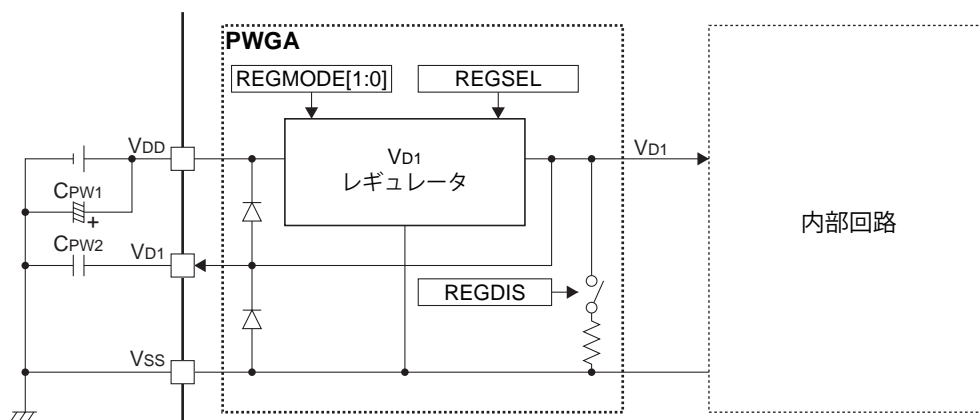


図2.1.1.1 PWGAの構成

2.1.2 端子

表2.1.2.1にPWGAの端子一覧を示します。

表2.1.2.1 PWGA端子一覧

端子名	I/O	イニシャル状態	機能
V_{DD}	P	-	電源(+)
V_{SS}	P	-	GND
V_{D1}	A	-	V_{D1} レギュレータ出力端子

V_{DD} の動作電圧範囲は、“電気的特性”の章の“推奨動作条件、電源電圧 V_{DD} ”を参照してください。また、推奨外付け部品については、“基本外部結線図”の章を参照してください。

2.1.3 V_{D1}レギュレータの動作モード

V_{D1}レギュレータは、ノーマルモードとエコノミーモードの2つの動作モードを持っています。低負荷状態の場合はエコノミーモードにすることで、V_{D1}レギュレータが省電力動作になります。エコノミーモードに設定できる低負荷状態の例を、表2.1.3.1に示します。

表2.1.3.1 エコノミーモードに設定可能な低負荷状態の例

低負荷状態のモード	例外条件
SLEEPモード(全発振停止またはOSC1のみ動作)	OSC1以外のクロックソースが動作している場合
HALTモード(OSC1のみ動作)	
RUNモード(OSC1のみ動作)	

また、ハードウェアによって低負荷状態を検出し、ノーマルモードとエコノミーモードを自動的に切り換える機能として、オートマチックモードがあります。特別な制御を必要としない場合は、オートマチックモードで使用してください。

2.1.4 V_{D1}レギュレータの電圧モード

V_{D1}レギュレータは、mode0とmode1の2つの電圧モードを持っています。低速クロックで動作している場合は、mode1にすることで消費電力を低減できます。

電圧モードを切り換えると、システムクロックソースが自動的に停止し、電圧安定後に動作を再開します。システムクロックの停止期間を表2.1.4.1に示します。

表2.1.4.1 電圧モード切り換え時のシステムクロック停止期間

システムクロック	停止期間
IOSC	4,096サイクル
OSC1	CLGOSC1.OSC1WT[1:0]ビットで設定したサイクル数

mode0からmode1への移行手順

1. 各周辺回路のMODENビットを0に設定する。(各周辺回路の使用を停止)
2. SYSPROT.PROT[15:0]ビットに0x0096を書き込む。(システムプロテクトを解除)
3. システムクロックを低速クロック(OSC1、IOSC 2 MHzまたは1 MHz)に切り換える。
4. OSC3とEXOSCを停止する。
5. PWGACTLレジスタの以下のビットを設定する。
 - PWGACTL.REGSELビットを0に設定 (mode1に切り換え)
 - PWGACTL.REGDISビットを1に設定 (ディスチャージ)
 - PWGACTL.REGMODE[1:0]ビットを0x2に設定 (ノーマルモードに設定)
6. システムクロック復帰後、PWGACTLレジスタの以下のビットを設定する。
 - PWGACTL.REGDISビットを0に設定 (ディスチャージを停止)
 - PWGACTL.REGMODE[1:0]ビットを0x0に設定 (オートマチックモードに設定)
7. SYSPROT.PROT[15:0]ビットに0x0096以外の値を書き込む。(システムプロテクトを設定)

mode1からmode0への移行手順

1. 各周辺回路のMODENビットを0に設定する。(各周辺回路の使用を停止)
2. SYSPROT.PROT[15:0]ビットに0x0096を書き込む。(システムプロテクトを解除)
3. PWGACTLレジスタの以下のビットを設定する。
 - PWGACTL.REGSELビットを1に設定 (mode0に切り換え)
 - PWGACTL.REGMODE[1:0]ビットを0x2に設定 (ノーマルモードに設定)
4. システムクロック復帰後、PWGACTL.REGMODE[1:0]ビットを0x0に設定する。(オートマチックモードに設定)
5. システムクロックを高速クロックに切り換える。
6. SYSPROT.PROT[15:0]ビットに0x0096以外の値を書き込む。(システムプロテクトを設定)

注: 電圧モード切り換え時は、RTC動作クロックもCLGOSC1.OSC1WT[1:0]ビットに設定した期間停止します。電圧モードを切り換えた後に、RTCを補正してください。

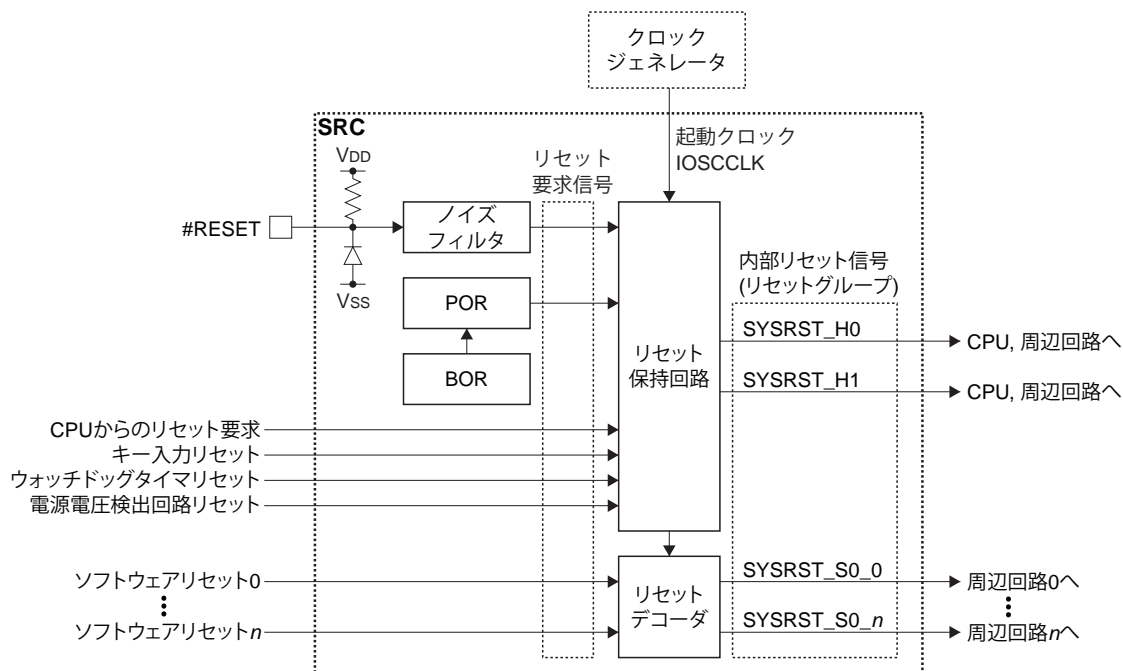
2.2 システムリセットコントローラ(SRC)

2.2.1 概要

SRCは、各種リセットソースの要求に応じて、内部回路をリセットし、ICの安定した動作を実現するシステムリセットコントローラです。主な機能と特長を以下に示します。

- 電源投入時の内部電源が不安定な間やクロックソースの起動直後で発振周波数が不安定な間、リセット状態を保持し続けるリセット保持回路を内蔵し、安全な起動動作を実現
- 複数のリセットソースからのリセット要求に対応
 - #RESET端子
 - POR、BOR
 - CPUからのリセット要求
 - キー入力リセット
 - ウォッチドッグタイマリセット
 - 電源電圧検出回路リセット
 - 周辺回路ソフトウェアリセット(一部の周辺回路のみ)
- CPUのレジスタや周辺回路の制御ビットは、個々に初期化条件が設定されており、状態変化に応じた最適リセット動作を実現

図2.2.1.1にSRCの構成を示します。



2.2.2 入力端子

表2.2.2.1にSRCの端子一覧を示します。

表2.2.2.1 SRC端子

端子名	I/O	イニシャル状態	機能
#RESET	I	I (Pull-up)	リセット入力

#RESET端子にはノイズフィルタが内蔵されており、要件を満たさないパルスを除去します。また、プルアップ抵抗を内蔵していますので、端子をオープン状態にすることができます。#RESET端子特性については、“電気的特性”の章の“#RESET端子特性”を参照してください。

2.2.3 リセットソース

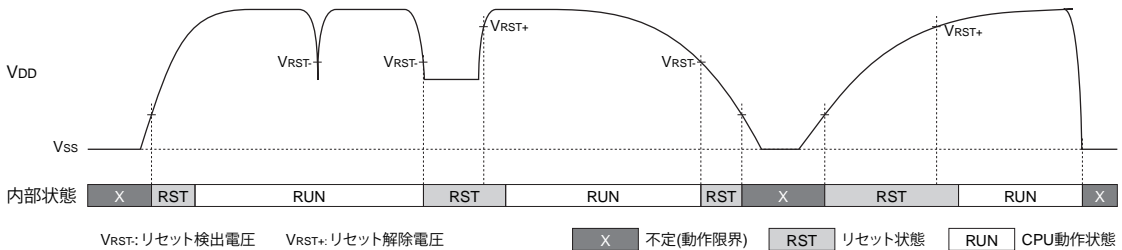
システムの初期化を要求する要因をリセットソースと呼びます。以下にリセットソースを示します。

#RESET端子

#RESET端子に一定時間のLOWレベル信号を入力することで、リセット要求を発行します。

PORとBOR

POR(パワーオンリセット)は、 V_{DD} の立ち上がりを検出してリセット要求を発行します。BOR(ブラウンアウトリセット)は、 V_{DD} の電圧レベルを検出してリセット要求を発行します。これらの回路からのリセット要求により、電源投入時と動作保証外電源電圧での確実なリセットを実現します。図2.2.3.1に、 V_{DD} の変化に伴うPORとBORの内部リセット動作の例を示します。



PORとBORの電気的仕様については、“電気的特性”の章の“POR/BOR特性”を参照してください。

CPUからのリセット要求

Cortex®-M0+ Application Interrupt and Reset Control RegisterのAIRCR.SYSRESETREQビットに1を書き込むことで、リセット要求を発行します。詳細は“ARM®v6-M Architecture Reference Manual”を参照してください。

キー入力リセット

リセット入力用に設定された入出力ポート端子に一定時間のLOWレベル信号を入力することで、リセット要求を発行します。この機能は入出力ポートでイネーブルにする必要があります。詳細は“入出力ポート”の章を参照してください。

ウォッチドッグタイマリセット

ウォッチドッグタイマをリセットモードに設定しておくこと、カウンタがオーバーフローした時点で、リセット要求を発行します。この機能は、CPU暴走時に正常な状態への復帰を実現します。詳細は“ウォッチドッグタイマ”の章を参照してください。

電源電圧検出回路リセット

電源電圧検出回路で電源電圧低下検出リセット機能をイネーブルにすると、電源電圧の低下を検出した時点で、リセット要求を発行します。これにより、一定電圧以下でICを動作させたくないような場合に、リセット状態にすることができます。詳細は“電源電圧検出回路”の章を参照してください。

周辺回路ソフトウェアリセット

一部の周辺回路には、ソフトウェアリセット用の制御ビット(MODENやSFTRST)が用意されており、値を書き込むことで、周辺回路制御ビットの初期化が行えます。ただし、ソフトウェアリセットの動作は周辺回路ごとに異なります。詳細は各周辺回路の“制御レジスタ”を参照してください。

注: 周辺回路によっては、MODENビットでソフトウェアリセットは発生しません。

2.2.4 初期化条件(リセットグループ)

CPUのレジスタや周辺回路の制御ビットは、個々に初期化条件が設定されています。この初期化条件をリセットグループと呼びます。リセットグループに属するリセットソースからのリセット要求があった場合に、初期化を行います。リセットグループの一覧を表2.2.4.1に示します。実際にどのレジスタや制御ビットが初期化されるかについては、“CPU, デバッガ”の章、または各周辺回路の“制御レジスタ”を参照してください。

表2.2.4.1 リセットグループ一覧

リセットグループ	リセットソース	リセット解除タイミング
H0	#RESET端子 PORとBOR CPUからのリセット要求 キー入力リセット 電源電圧検出回路リセット ウォッチドッグタイマリセット	リセット要求解除後、リセット保持時間 trSTRの間、リセットを保持
H1	#RESET端子 PORとBOR CPUからのリセット要求	
S0	周辺回路ソフトウェアリセット (MODENやSFTRSTビット。周辺回路 ごとにリセット動作は異なる)	リセット要求解除後、即時リセット解除

2.3 クロックジェネレータ(CLG)

2.3.1 概要

CLGは、クロックソースを制御し、CPUや周辺回路へのクロック供給を管理するクロックジェネレータです。主な機能と特長を以下に示します。

- 複数のクロックソースに対応
 - 外付け部品なしで動作し、高速な起動を行うIOSC発振回路
 - 32.768 kHzの水晶振動子で高精度かつ低パワー動作を実現するOSC1発振回路
 - 最大20.5 MHzの水晶/セラミック振動子に対応するOSC3発振回路
 - 最大21 MHzの矩形波、サイン波の入力に対応するEXOSCクロック入力
- CPUやバスの動作クロックであるシステムクロック(SYSCLK)、および、周辺回路の動作クロックは、最適なクロックソースと分周比を選択して個別に設定可能
- 起動時のクロックにはIOSC発振回路の8 MHzが選択され、高速な立ち上がりを実現
- RUN、SLEEPモードに合わせて発振回路やクロック入力のON/OFFを制御
- SLEEPモード解除時に、フレキシブルなシステムクロックの切り換えが可能
 - SLEEPモード時に停止させるクロックソースを選択可能
 - SLEEPモード解除時のSYSCLKをクロックソースから選択可能
 - SLEEPモード解除時の発振回路、クロック入力のON/OFF状態の保持または変更を設定可能
- 外部ICの駆動や状態モニタのため、内部クロックを出力するFOUT機能を搭載

図2.3.1.1にCLGの構成を示します。

2 電源, リセット, クロック

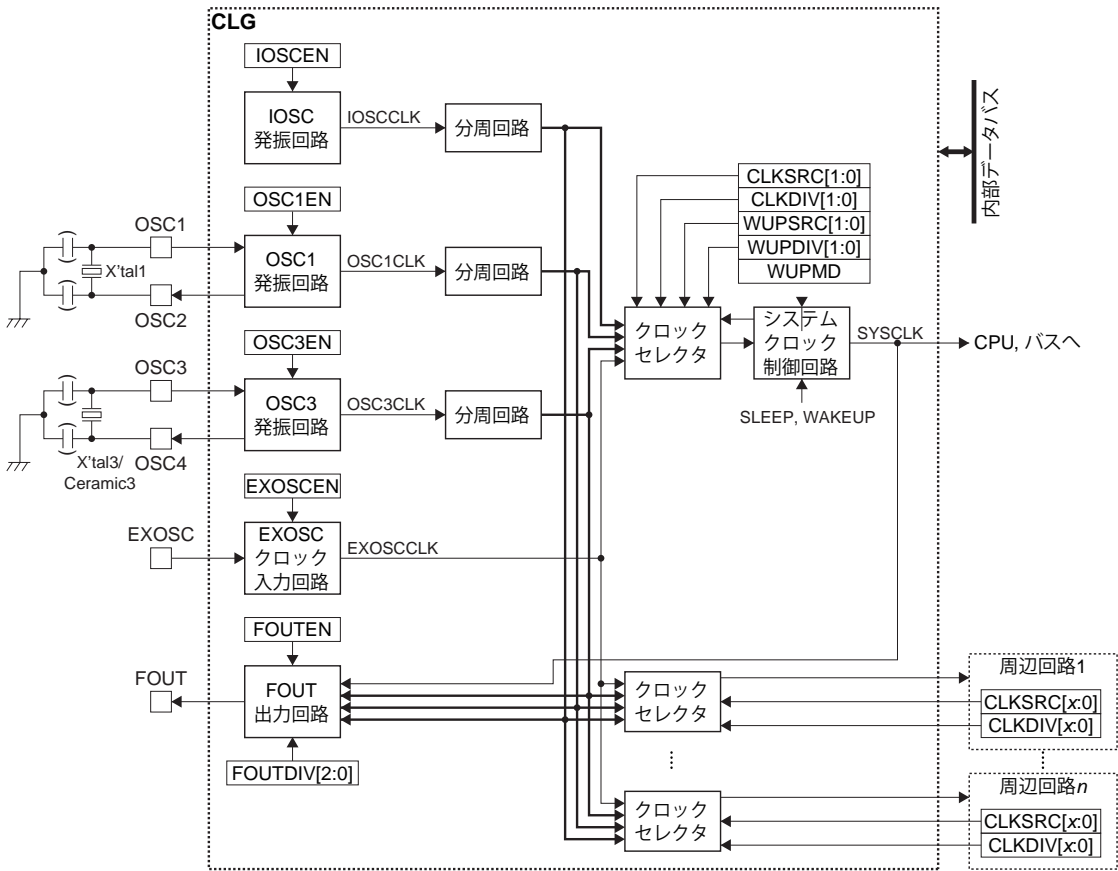


図2.3.1.1 CLGの構成

2.3.2 入出力端子

図2.3.2.1にCLGの端子一覧を示します。

表2.3.2.1 CLG端子一覧

端子名	I/O*	イニシャル状態*	機能
OSC1	A	-	OSC1発振回路入力
OSC2	A	-	OSC1発振回路出力
OSC3	A	-	OSC3発振回路入力
OSC4	A	-	OSC3発振回路出力
EXOSC	I	I	EXOSCクロック入力
FOUT	O	O (L)	FOUTクロック出力

* 端子機能をCLGに切り換えた時点の状態

CLGの入出力機能と他の機能がポートを共有している場合、CLGの機能をポートに割り当てる必要があります。詳細は“入出力ポート”の章を参照してください。

2.3.3 クロックソース

IOSC発振回路

IOSC発振回路は外付け部品なしで動作し、高速に起動します。図2.3.3.1に、IOSC発振回路の構成を示します。

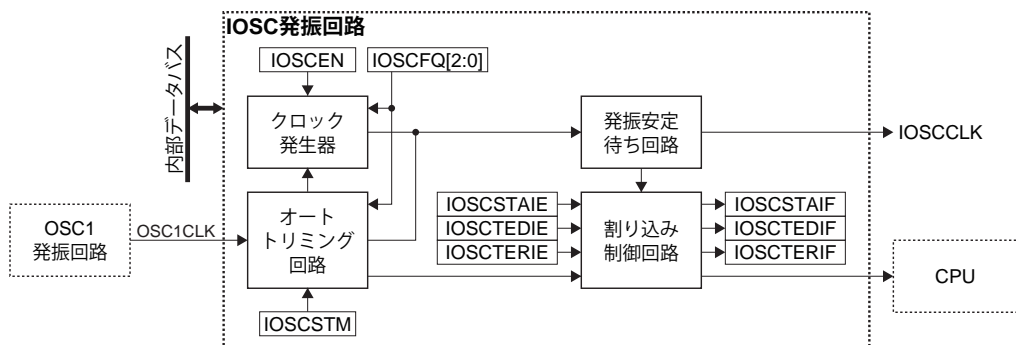


図2.3.3.1 IOSC発振回路の構成

起動時のSYSCLKには、IOSC発振回路の出力クロックIOSCCLKが選択されます。IOSCCLK周波数はCLGIOSC.IOSCFQ[2:0]ビットによって選択できます。IOSC発振回路には、自動的に周波数を調整するオートトリミング機能が搭載されており、製造バラツキや、温度、電圧変化による周波数偏差を低減します。オートトリミング機能については、“IOSC発振オートトリミング機能”を参照してください。発振特性については、“電気的特性”の章の“IOSC発振回路特性”を参照してください。

OSC1発振回路

OSC1発振回路は、32.768 kHz水晶振動子を使用する高精度な低パワー発振回路です。図2.3.3.2に、OSC1発振回路の構成を示します。

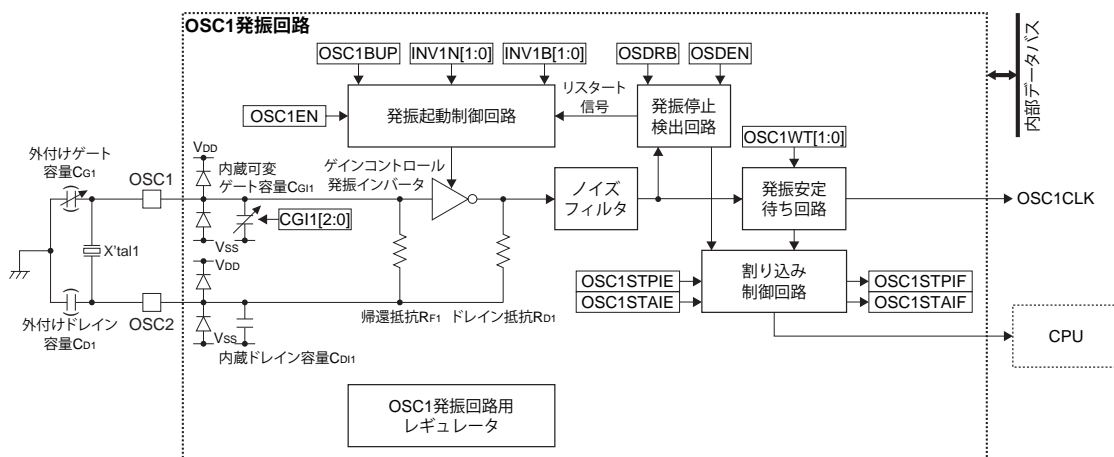


図2.3.3.2 OSC1発振回路の構成

ゲインコントロール発振インバータや可変ゲート容量を内蔵しており、シリンダタイプから表面実装タイプまで、様々な水晶振動子に対応可能です。

また、帰還抵抗、ドレイン抵抗などの部品も内蔵していますので、水晶振動子以外の外付け部品は必要ありません。発振停止を検知して再起動を行う発振停止検出回路を搭載し、発振が停止してしまうような悪条件下でも安全に動作させることが可能です。加えて、発振イネーブル後の一定期間、発振開始を補助する発振起動制御回路を搭載しており、発振開始が難しい低パワー振動子にも対応します。推奨部品に関しては“基本外部結線図”の章、発振特性については“電気的特性”の章の“OSC1発振回路特性”を参照してください。

注: 実装基板や、使用する振動子の種類により、外付けのゲート容量CG1、ドレイン容量CD1が必要になる場合があります。

OSC3発振回路

OSC3発振回路は、高速クロックを生成する水晶/セラミック発振回路です。図2.3.3.3にOSC3発振回路の構成を示します。

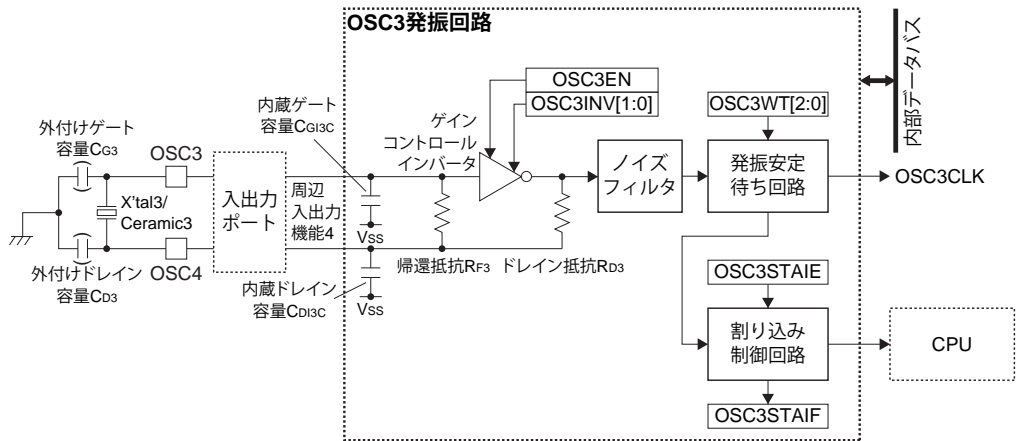


図2.3.3.3 OSC3発振回路の構成

帰還抵抗、ドレイン抵抗などの部品を内蔵しており、水晶/セラミック振動子以外に外付け部品が必要ありません。ゲインコントロールインバータを内蔵しており、広い周波数範囲から振動子を選択可能です。

推奨部品に関しては“基本外部結線図”の章、発振特性については“電気的特性”の章を参照してください。

EXOSCクロック入力

EXOSCクロック入力は、矩形波またはサイン波のクロックに対応した外部クロック入力回路です。図2.3.3.4にEXOSCクロック入力回路の構成を示します。

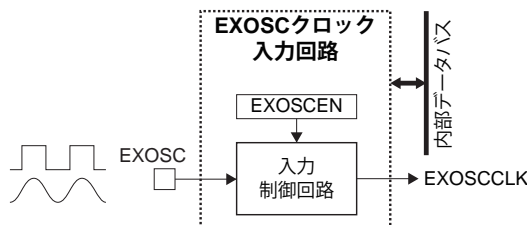


図2.3.3.4 EXOSCクロック入力回路

EXOSCは発振安定待ち回路を持ちませんので、必ず安定したクロックが供給されている状態で、イネーブルにする必要があります。入力クロック特性については、“電気的特性”の章の“EXOSC外部クロック入力特性”を参照してください。

2.3.4 動作

発振開始時間と発振安定待ち時間

発振開始時間とは、発振回路をイネーブルにしてから実際に発振波形がIC内部へ伝播するまでの時間のことです。発振安定待ち時間は、発振開始後のクロックが安定するまでの待ち時間のことです。発振回路には発振安定待ち回路が内蔵されており、この間の不安定なクロックによる内部回路の誤動作を防止するため、指定の時間が経過するまでシステムへのクロック供給を停止できるようになっています。図2.3.4.1に、発振開始時間と発振安定待ち時間の関係を示します。

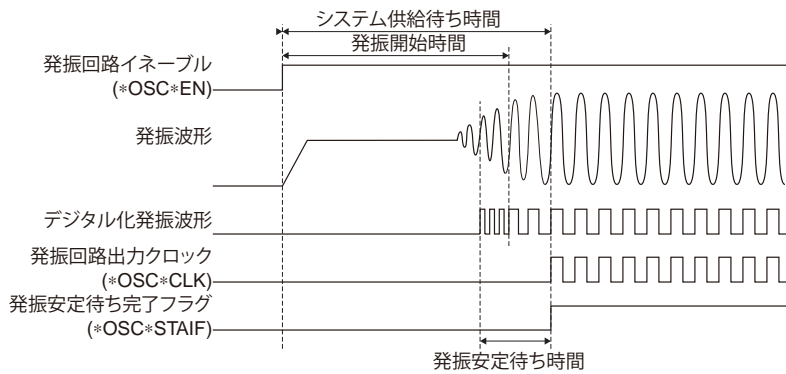


図2.3.4.1 発振開始と発振安定待ち時間

OSC1、OSC3発振回路の発振安定待ち時間は、CLGOSC1.OSC1WT[1:0]ビット、CLGOSC3.OSC3WT[2:0]ビットによって設定できます。設定した発振安定時間が適切で、発振開始直後のクロックが安定しているか否かについては、FOUT出力を行い、発振クロックをモニタすることで確認できます。

IOSC発振回路の発振安定待ち時間は、IOSCCLK 16クロックに固定されています。

OSC1発振回路の発振安定待ち時間は、OSC1CLK 16,384クロック以上に設定してください。

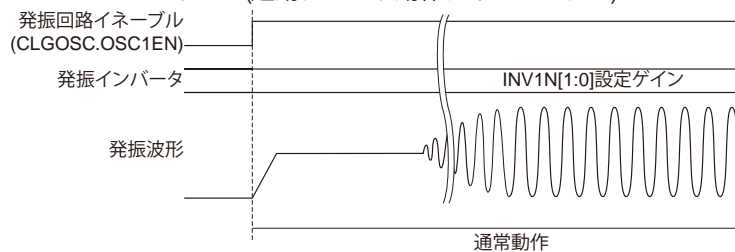
OSC3発振回路の発振安定待ち時間は、OSC3CLK 1,024クロック以上に設定してください。

発振安定待ちが完了すると、発振回路は発振安定待ち完了フラグをセットし、内部回路へのクロック供給を開始します。

注: 発振安定待ち完了フラグが0にクリアされない場合でも、発振開始時には必ず発振安定待ち時間が設定されます。

OSC1発振回路はCLGOSC1.OSC1BUPビットを1に設定して発振起動制御回路を有効にすることで、発振回路をイネーブルに設定(CLGOSC.OSC1ENビットを1に設定)してから一定時間、高ゲインの発振インバータで発振動作をさせて(起動ブースト動作)、発振開始時間を縮めることができます。ただし、通常動作時と起動ブースト動作時のゲインの差が大きいと、発振動作が不安定になる可能性があります。また、実際に発振開始時間が短縮されるかどうかは使用する振動子の特性によって異なります。発振起動制御回路使用時の動作例を図2.3.4.2に示します。

(1) CLGOSC1.OSC1BUPビット = 0 (起動ブースト動作ディスエーブル)



(2) CLGOSC1.OSC1BUPビット = 1 (起動ブースト動作イネーブル)

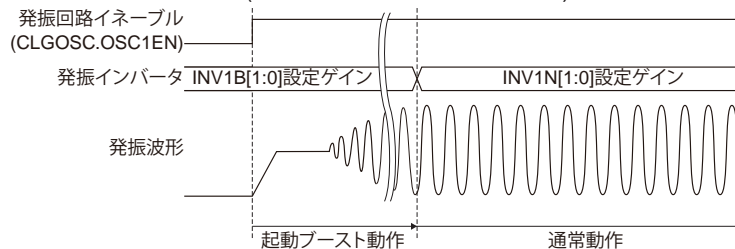


図2.3.4.2 発振起動制御回路使用時の動作例

IOSC発振回路の発振開始手順

IOSC発振回路の発振動作は、以下の手順により開始します。

1. CLGINTF.IOSCSTAIFビットに1を書き込む。(割り込みフラグをクリア)
2. CLGINTE.IOSCSTAIEビットに1を書き込む。(割り込みをイネーブル)
3. SYSPROT.PROT[15:0]ビットに0x0096を書き込む。(システムプロテクトを解除)
4. CLGIOSC.IOSCFQ[2:0]ビットを設定する。(周波数を選択)
5. SYSPROT.PROT[15:0]ビットに0x0096以外の値を書き込む。(システムプロテクトを設定)
6. CLGOSC.IOSCENビットに1を書き込む。(発振を開始)
7. 割り込みが発生し、CLGINTF.IOSCSTAIFビット = 1ならば、IOSCCLKを使用可能。

OSC1発振回路の発振開始手順

OSC1発振回路の発振動作は、以下の手順により開始します。

1. CLGINTF.OSC1STAIFビットに1を書き込む。(割り込みフラグをクリア)
2. CLGINTE.OSC1STAIEビットに1を書き込む。(割り込みをイネーブル)
3. SYSPROT.PROT[15:0]ビットに0x0096を書き込む。(システムプロテクトを解除)
4. 使用する振動子に合わせ、CLGOSC1レジスタの以下のビットを設定する。
 - CLGOSC1.INV1N[1:0]ビット (発振インバータのゲインを設定)
 - CLGOSC1.CG1[2:0]ビット (内蔵ゲート容量を設定)
 - CLGOSC1.OSC1WT[1:0]ビット (発振安定待ち時間を設定)発振起動制御回路を使用する場合は、以下のビットも設定する。(図2.3.4.2参照)
 - CLGOSC1.INV1B[1:0]ビット (起動プースト動作時の発振インバータゲインを設定)
 - CLGOSC1.OSC1BUPビットを1に設定 (発振起動制御回路をイネーブル)
5. SYSPROT.PROT[15:0]ビットに0x0096以外の値を書き込む。(システムプロテクトを設定)
6. CLGOSC.OSC1ENビットに1を書き込む。(発振を開始)
7. 割り込みが発生し、CLGINTF.OSC1STAIFビット = 1ならば、OSC1CLKを使用可能。

CLGOSC1.INV1N[1:0]ビット、CLGOSC1.CG1[2:0]ビット、CLGOSC1.OSC1WT[1:0]ビット、CLGOSC1.INV1B[1:0]ビットの設定値は、実装基板で評価を行い決定してください。

OSC3発振回路の発振開始手順

OSC3発振回路の発振動作は、以下の手順により開始します。

1. CLGINTF.OSC3STAIFビットに1を書き込む。(割り込みフラグをクリア)
2. CLGINTE.OSC3STAIEビットに1を書き込む。(割り込みをイネーブル)
3. SYSPROT.PROT[15:0]ビットに0x0096を書き込む。(システムプロテクトを解除)
4. CLGOSC3レジスタの以下のビットを設定する。
 - CLGOSC3.OSC3WT[2:0]ビット (発振安定待ち時間を設定)
 - CLGOSC3.OSC3INV[1:0]ビット (発振インバータのゲインを設定)
5. SYSPROT.PROT[15:0]ビットに0x0096以外の値を書き込む。(システムプロテクトを設定)
6. OSC3発振回路の入出力機能をポートに割り当てる(“入出力ポート”の章を参照)
7. CLGOSC.OSC3ENビットに1を書き込む。(発振を開始)
8. 割り込みが発生し、CLGINTF.OSC3STAIFビット = 1ならば、OSC3CLKを使用可能。

CLGOSC3.OSC3INV[1:0]ビット、CLGOSC3.OSC3WT[2:0]ビットの設定値は、実装基板で評価を行い決定してください。

システムクロック切り換え

起動時はIOSCCLKをSYSCLKとして動作を開始します。その後、処理内容に応じてSYSCLKのクロックソースを切り換えることが可能です。また、クロックソースの分周比を指定してSYSCLK周波数を設定可能で、実行する処理に合わせ最適なパフォーマンスで動作させることができます。これらの制御は、CLGSCLK.CLKSRC[1:0]ビットとCLGSCLK.CLKDIV[1:0]ビットで行います。

CLGSCLKレジスタの各ビットはシステムプロテクトの保護対象のため、設定を変更する際は、あらかじめSYSPROT.PROT[15:0]ビットに0x0096を書き込み、システムプロテクトを解除する必要があります。システムクロック切り換えを含む動作モードの遷移については、“動作モード”を参照してください。

SLEEP時のクロック制御

CPUをSLEEPモード(ディープスリープモード)に設定するとき動作中のクロックソースを停止させるか否かをソースごとに選択することが可能です。これにより、CPUを素早くSLEEPモードまたはRUNモードに遷移させると共に、周辺回路はSLEEP中もクロックを止めることなく動作させることができます。この制御は、CLGOSC.IOSCSLPCビット、CLGOSC.OSC1SLPCビット、CLGOSC.OSC3SLPCビット、CLGOSC.EXOSCSLPCビットで行います。制御の例を図2.3.4.3に示します。

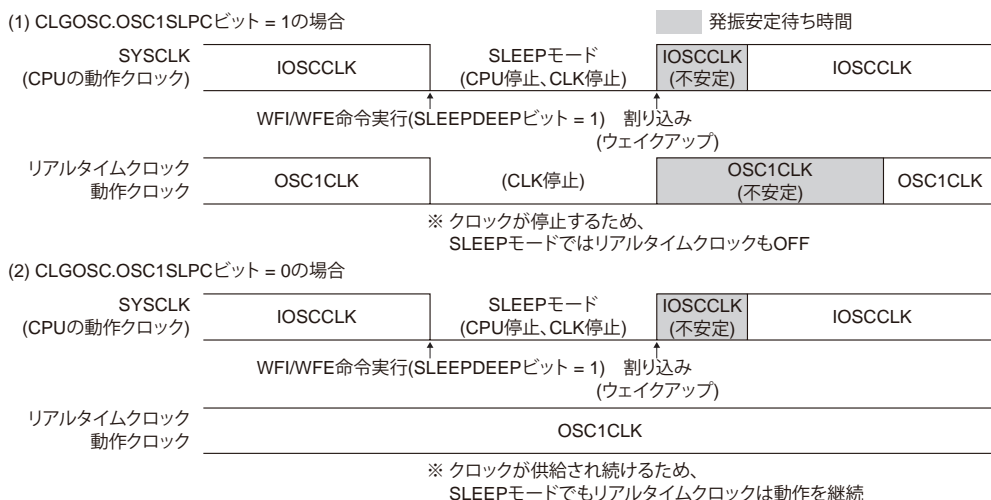


図2.3.4.3 SLEEPモード時のクロック制御例

また、SLEEPモードからRUNモードへ移行するウェイクアップ時のSYSCLKの設定(クロックソースと分周比の選択)も可能です。これにより、起動処理に合わせたフレキシブルなクロック制御が可能です。このクロック設定はCLGSCLK.WUPSRC[1:0]ビットとCLGSCLK.WUPDIV[1:0]ビットで行い、CLGSCLK.WUPMDビットに1を書き込んでこの機能をイネーブルにします。

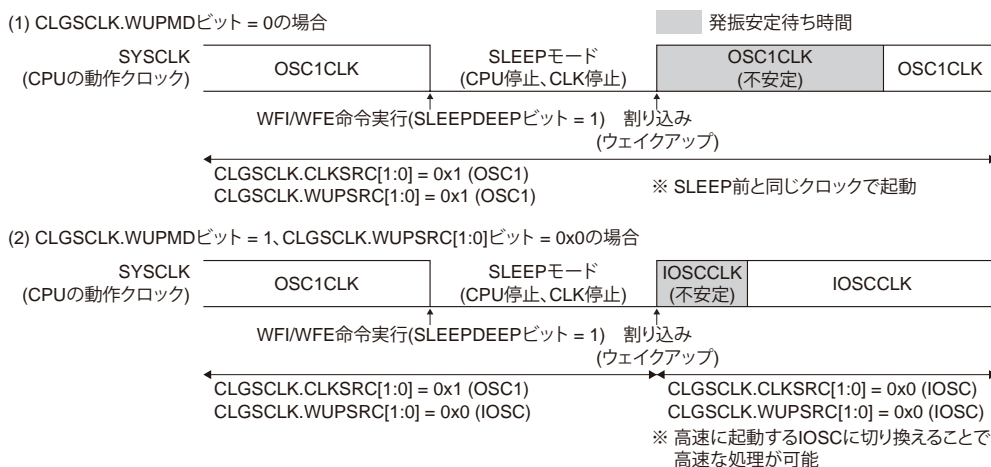


図2.3.4.4 SLEEP解除時のクロック制御例

クロック外部出力(FOUT)

各クロックソースの出力クロックまたはその分周クロックをFOUT端子から外部へ出力することができます。これにより、発振回路の発振周波数のモニターや、外部ICへの動作クロックの供給が可能です。クロックの外部出力は以下の手順で行います。

1. FOUT機能をポートに割り当てる。(“入出力ポート”の章を参照)
2. CLGFOUTレジスタの以下のビットを設定する。
 - CLGFOUT.FOUTSRC[1:0]ビット (クロックソースを選択)
 - CLGFOUT.FOUTDIV[2:0]ビット (クロック分周比を設定)
 - CLGFOUT.FOUTENビットを1に設定 (クロック外部出力イネーブル)

IOSC発振オートトリミング機能

オートトリミング機能は、OSC1発振回路の高精度なOSC1CLKクロックを基準にIOSCCLKクロックをトリミングして、CLGIOSC.IOSCFQ[2:0]ビットで選択した周波数を調整する機能です。オートトリミング機能は以下の手順でイネーブルにします。

1. OSC1発振イネーブル後、クロックが安定供給されていること(CLGINTF.OSC1STAIFビット = 1)を確認する。
2. IOSC発振イネーブル後、クロックが安定供給されていること(CLGINTF.IOSCSTAIFビット = 1)を確認する。
3. SYSPROT.PROT[15:0]ビットに0x0096を書き込む。(システムプロテクトを解除)
4. SYSCLKのクロックソースがIOSCの場合は、CLGSCLK.CLKSRC[1:0]ビットを0x0(IOSC)以外の値に設定する。
5. CLGINTFレジスタの以下のビットを設定する。
 - CLGINTF.IOSCTEDIFビットに1を書き込む (割り込みフラグをクリア)
 - CLGINTF.IOSCTERIFビットに1を書き込む (割り込みフラグをクリア)
6. CLGINTEレジスタの以下のビットを設定する。
 - CLGINTE.IOSCTEDIEビットを1に設定 (割り込みをイネーブル)
 - CLGINTE.IOSCTERIEビットを1に設定 (割り込みをイネーブル)
7. CLGIOSC.IOSCSTMビットに1を書き込む。(IOSC発振オートトリミングをイネーブル)
8. SYSPROT.PROT[15:0]ビットに0x0096以外の値を書き込む。(システムプロテクトを設定)
9. 割り込みが発生し、CLGINTF.IOSCTEDIFビット = 1ならば、トリミングされたIOSCCLKを使用可能。CLGINTF.IOSCTERIFビット = 1のときは、オートトリミング中にエラーが発生(未調整)。

トリミングが終了すると、CLGIOSC.IOSCSTMビットは、自動的に0になります。トリミングにかかる時間は温度によって変化しますが、平均して数10 ms必要です。システムクロックや周辺回路クロックにIOSCCLKを使用している間は、オートトリミング機能を使用しないでください。

OSC1発振停止検出機能

発振停止検出機能は、OSC1の発振が停止してしまうような悪条件下でも、発振停止を検出してOSC1発振回路を再起動させる機能です。発振停止検出機能は以下の手順でイネーブルにします。

1. OSC1発振イネーブル後、クロックが安定供給されていること(CLGINTF.OSC1STAIFビット = 1)を確認する。
2. CLGINTF.OSC1STPIFビットに1を書き込む。(割り込みフラグをクリア)
3. CLGINTE.OSC1STPIEビットに1を書き込む。(割り込みをイネーブル)
4. SYSPROT.PROT[15:0]ビットに0x0096を書き込む。(システムプロテクトを解除)
5. CLGOSC1レジスタの以下のビットを設定する。
 - CLGOSC1.OSDRBビットを1に設定 (OSC1リスタート機能をイネーブル)
 - CLGOSC1.OSDENビットを1に設定 (発振停止検出機能をイネーブル)
6. SYSPROT.PROT[15:0]ビットに0x0096以外の値を書き込む。(システムプロテクトを設定)
7. 割り込みが発生し、CLGINTF.OSC1STPIFビット = 1のとき、OSC1発振停止。
CLGOSC1.OSDRBビット = 1のときは、ハードウェアがOSC1発振回路を再起動。

注: 発振停止検出機能をイネーブルにすると、発振停止検出回路電流(I_{OSD1})が増加します。

2.4 動作モード

2.4.1 イニシャル起動シーケンス

電源投入時のイニシャル起動シーケンスを図2.4.1.1に示します。

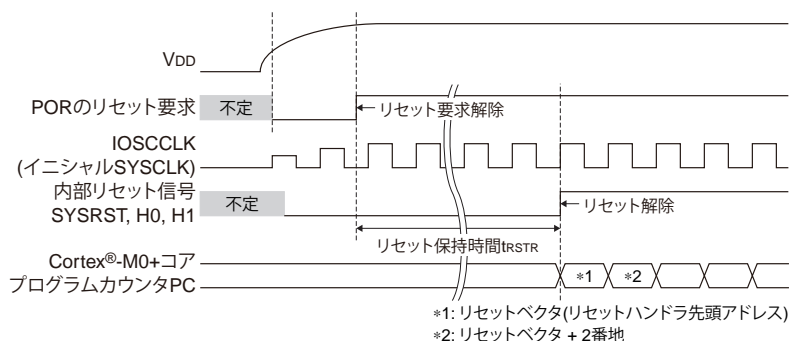


図2.4.1.1 イニシャル起動シーケンス

注: 電源投入時のリセット解除時間は、電源の立ち上がり時間、リセット要求解除時間によって変わります。

リセット保持時間 t_{RSTR} については、“電気的特性”の章の“リセット保持回路特性”を参照してください。

2.4.2 動作モードの遷移

本ICでは、図2.4.2.1に示すような動作モード間の状態遷移が起きます。

RUNモード

CPUがプログラムを実行するモードをRUNモードと呼びます。システムリセットコントローラからのシステムリセット要求が解除されると、このモードへ遷移します。RUNモードは、SYSCLKのクロックソースの違いによって、“IOSC RUN”、“OSC1 RUN”、“OSC3 RUN”、“EXOSC RUN”に分けられます。

HALTモード

Cortex-M0+ System Control RegisterのSLEEPDEEPビットが0の状態ではWFI命令またはWFE命令が実行されると、その時点のプログラムの実行が中断され、CPUの動作が停止します。本ICではこの状態をHALTモードと呼びます。このモードでは、クロックソースや周辺回路は動作を続けます。ソフトウェア処理が必要ないときに設定することで、RUNモードよりも消費電力を低減できます。HALTモードは、SYSCLKのクロックソースの違いによって、“IOSC HALT”、“OSC1 HALT”、“OSC3 HALT”、“EXOSC HALT”に分けられます。

SLEEPモード

Cortex-M0+ System Control RegisterのSLEEPDEEPビットが1の状態ではWFI命令またはWFE命令が実行されると、その時点のプログラムの実行が中断され、CPUの動作が停止します。本ICではこの状態をSLEEPモードと呼びます。このモードではクロックソースも停止します。ただし、CLGOSC.IOSCSLPC/OSC1SLPC/OSC3SLPC/EXOSCSLPCビット = 0に設定されているクロックソースは動作を継続し、クロックの供給されている周辺回路は動作し続けます。ソフトウェア処理が必要なく、周辺回路の動作も停止したいときに設定することで、HALTモードよりも消費電力を低減できます。SLEEP中もRAMのデータは保持されます。

2.5 割り込み

CLGには、表2.5.1に示す割り込みを発生させる機能があります。

表2.5.1 CLGの割り込み機能

割り込み	割り込みフラグ	セット	クリア
IOSC発振安定待ち完了	CLGINTF.IOSCSTAIF	発振開始後、IOSC発振安定待ちが完了したとき	1書き込み
OSC1発振安定待ち完了	CLGINTF.OSC1STAIF	発振開始後、OSC1発振安定待ちが完了したとき	1書き込み
OSC3発振安定待ち完了	CLGINTF.OSC3STAIF	発振開始後、OSC3発振安定待ちが完了したとき	1書き込み
OSC1発振停止	CLGINTF.OSC1STPIF	OSC1CLKが停止したとき、またはCLGOSC.OSC1ENビットもしくはCLGOSC1.OSDENビットの設定を1から0へ変更したとき	1書き込み
IOSC発振オートトリミング終了	CLGINTF.IO SCTEDIF	IOSC発振オートトリミングが終了したとき	1書き込み
IOSC発振オートトリミングエラー	CLGINTF.IO SCTERIF	IOSC発振オートトリミングがエラー終了したとき	1書き込み

割り込みフラグには、それぞれに対応する割り込みイネーブルビットがあります。それらのビットによって割り込みをイネーブルにした割り込みフラグのセット時にのみ、CPUに割り込み要求が出力されます。割り込み発生時の制御については、“割り込み”の章を参照してください。

2.6 制御レジスタ

PWGA Control Register

Register name	Bit	Bit name	Initial	Reset	R/W	Remarks
PWGACTL	15-8	-	0x00	-	R	-
	7-6	-	0x0	-	R	
	5	REGDIS	0	H0	R/WP	
	4	REGSEL	1	H0	R/WP	
	3-2	-	0x0	-	R	
	1-0	REGMODE[1:0]	0x0	H0	R/WP	

Bits 15-6 Reserved

Bit 5 REGDIS

このビットは、V_{D1}レギュレータのディスチャージ機能をイネーブルにします。
1 (R/WP): イネーブル
0 (R/WP): ディスエーブル

Bit 4 REGSEL

このビットは、V_{D1}レギュレータの電圧モードを制御します。
1 (R/WP): mode0
0 (R/WP): mode1

Bits 3-2 Reserved

Bits 1-0 REGMODE[1:0]

これらのビットは、V_{D1}レギュレータの動作モードを制御します。

表2.6.1 内部定電圧回路動作モード

PWGACTL.REGMODE[1:0]ビット	動作モード
0x3	エコノミーモード
0x2	ノーマルモード
0x1	Reserved
0x0	オートマチックモード

CLG System Clock Control Register

Register name	Bit	Bit name	Initial	Reset	R/W	Remarks
CLGSCLK	15	WUPMD	0	H0	R/WP	-
	14	-	0	-	R	
	13-12	WUPDIV[1:0]	0x0	H0	R/WP	
	11-10	-	0x0	-	R	
	9-8	WUPSRC[1:0]	0x0	H0	R/WP	
	7-6	-	0x0	-	R	
	5-4	CLKDIV[1:0]	0x0	H0	R/WP	
	3-2	-	0x0	-	R	
1-0	CLKSRC[1:0]	0x0	H0	R/WP		

Bit 15 WUPMD

このビットは、ウェイクアップ時のSYSCLK切り換え機能をイネーブルにします。

1 (R/WP): イネーブル

0 (R/WP): ディスエーブル

CLGSCLK.WUPMDビット = 1の場合、SLEEPモードからのウェイクアップ時にCLGSCLK.WUPSRC[1:0]ビットの設定値がCLGSCLK.CLKSRC[1:0]ビットに、また、CLGSCLK.WUPDIV[1:0]ビットの設定値がCLGSCLK.CLKDIV[1:0]ビットにロードされ、SYSCLKが切り換えられます。CLGSCLK.WUPMDビット = 0の場合は、ウェイクアップ時にCLGSCLK.CLKSRC[1:0]とCLGSCLK.CLKDIV[1:0]の設定は変更されません。

Bit 14 Reserved

Bits 13-12 WUPDIV[1:0]

これらのビットは、ウェイクアップ時にCLGSCLK.CLKDIV[1:0]ビットを再設定するための、SYSCLKの分周比を選択します。

CLGSCLK.WUPMDビット = 0のとき、この設定は無効です。

Bits 11-10 Reserved

Bits 9-8 WUPSRC[1:0]

これらのビットは、ウェイクアップ時にCLGSCLK.CLKSRC[1:0]ビットを再設定するための、SYSCLKのクロックソースを選択します。

停止しているクロックソースが選択された場合、ウェイクアップ時に自動的に発振またはクロック入力を開始します。ただし、CLGSCLK.WUPMDビット = 0のとき、この設定は無効です。

表2.6.2 ウェイクアップ時のSYSCLKクロックソースと分周比の設定

CLGSCLK. WUPDIV[1:0]ビット	CLGSCLK.WUPSRC[1:0]ビット			
	0x0 IOSCCCLK	0x1 OSC1CLK	0x2 OSC3CLK	0x3 EXOSCCCLK
0x3	1/8	Reserved	1/16	Reserved
0x2	1/4	Reserved	1/8	Reserved
0x1	1/2	1/2	1/2	Reserved
0x0	1/1	1/1	1/1	1/1

Bits 7-6 Reserved

Bits 5-4 CLKDIV[1:0]

これらのビットは、SYSCLK周波数を定めるクロックソースの分周比を設定します。

Bits 3-2 Reserved

Bits 1-0 CLKSRC[1:0]

これらのビットは、SYSCLKのクロックソースを選択します。

停止しているクロックソースが選択された場合、自動的に発振またはクロック入力を開始します。

表2.6.3 SYSCLKクロックソースと分周比の設定

CLGCLK. CLKDIV[1:0]ビット	CLGCLK.CLKSRC[1:0]ビット			
	0x0	0x1	0x2	0x3
	IOSCCLK	OSC1CLK	OSC3CLK	EXOSCCLK
0x3	1/8	Reserved	1/16	Reserved
0x2	1/4	Reserved	1/8	Reserved
0x1	1/2	1/2	1/2	Reserved
0x0	1/1	1/1	1/1	1/1

CLG Oscillation Control Register

Register name	Bit	Bit name	Initial	Reset	R/W	Remarks
CLGOSC	15-12	–	0x0	–	R	–
	11	EXOSCSLPC	1	H0	R/W	
	10	OSC3SLPC	1	H0	R/W	
	9	OSC1SLPC	1	H0	R/W	
	8	IOSCSLPC	1	H0	R/W	
	7-4	–	0x0	–	R	
	3	EXOSCEN	0	H0	R/W	
	2	OSC3EN	0	H0	R/W	
	1	OSC1EN	0	H0	R/W	
	0	IOSCEN	1	H0	R/W	

Bits 15–12 Reserved

Bit 11 EXOSCSLPC

Bit 10 OSC3SLPC

Bit 9 OSC1SLPC

Bit 8 IOSCSLPC

これらのビットは、SLEEP時のクロックソースの動作を制御します。

1 (R/W): SLEEP時にクロックソースを停止

0 (R/W): SLEEP前の動作を継続

各ビットとクロックソースの対応は以下のとおりです。

CLGOSC.EXOSCSLPCビット: EXOSCクロック入力

CLGOSC.OSC3SLPCビット: OSC3発振回路

CLGOSC.OSC1SLPCビット: OSC1発振回路

CLGOSC.IOSCSLPCビット: IOSC発振回路

Bits 7–4 Reserved

Bit 3 EXOSCEN

Bit 2 OSC3EN

Bit 1 OSC1EN

Bit 0 IOSCEN

これらのビットは、クロックソースの動作を制御します。

1 (R/W): 発振またはクロック入力を開始

0 (R/W): 発振またはクロック入力を停止

各ビットとクロックソースの対応は以下のとおりです。

CLGOSC.EXOSCENビット: EXOSCクロック入力

CLGOSC.OSC3ENビット: OSC3発振回路

CLGOSC.OSC1ENビット: OSC1発振回路

CLGOSC.IOSCENビット: IOSC発振回路

CLG IOSC Control Register

Register name	Bit	Bit name	Initial	Reset	R/W	Remarks
CLGIOSC	15-8	-	0x00	-	R	-
	7-5	-	0x0	-	R	
	4	IOSCSTM	0	H0	R/WP	
	3	-	0	-	R	
	2-0	IOSCFQ[2:0]	0x4	H0	R/WP	

Bits 15-5 Reserved

Bit 4 IOSCSTM

このビットは、IOSCCLKのオートトリミング機能を制御します。

1 (WP): トリミング開始

0 (WP): トリミング停止

1 (R): トリミング実行中

0 (R): トリミング終了(トリミング動作停止中)

トリミングが終了すると、自動的に0にクリアされます。

注: • CLGIOSC.IOSCSTMビット = 1の間は、IOSCCLKをシステムクロックや周辺回路クロックとして使用しないでください。

• オートトリミング機能はOSC1発振回路が停止していると正しく動作しません。CLGINTF.OSC1STAIFビットが1になっていることを確認してから実行してください。

• オートトリミング実行中に、CLGIOSC.IOSCFQ[2:0]ビットを変更しないでください。

Bit 3 Reserved

Bits 2-0 IOSCFQ[2:0]

これらのビットは、IOSCCLKの周波数を選択します。

表2.6.4 IOSCCLK周波数の選択

CLGIOSC. IOSCFQ[2:0]ビット	IOSCCLK周波数	
	V _{D1} 電圧モード = mode0	V _{D1} 電圧モード = mode1
0x7	20 MHz	設定禁止
0x6	16 MHz	
0x5	12 MHz	
0x4	8 MHz	
0x3	Reserved	
0x2		
0x1	2 MHz	2 MHz
0x0	1 MHz	1 MHz

CLG OSC1 Control Register

Register name	Bit	Bit name	Initial	Reset	R/W	Remarks
CLGOSC1	15	-	0	-	R	-
	14	OSDRB	1	H0	R/WP	
	13	OSDEN	0	H0	R/WP	
	12	OSC1BUP	1	H0	R/WP	
	11	-	0	-	R	
	10-8	CGI1[2:0]	0x0	H0	R/WP	
	7-6	INV1B[1:0]	0x2	H0	R/WP	
	5-4	INV1N[1:0]	0x1	H0	R/WP	
	3-2	-	0x0	-	R	
	1-0	OSC1WT[1:0]	0x2	H0	R/WP	

Bit 15 Reserved

Bit 14 OSDRB

このビットは、OSC1発振停止検出時の発振停止検出回路によるOSC1発振回路リスタート機能をイネーブルにします。

1 (R/WP): イネーブル(発振停止検出時にOSC1発振回路をリスタート)

0 (R/WP): ディスエーブル

Bit 13 OSDEN

このビットは、OSC1発振回路の発振停止検出回路を制御します。

1 (R/WP): OSC1発振停止検出回路ON

0 (R/WP): OSC1発振停止検出回路OFF

注: OSC1CLKが安定供給される前に、CLGOSC1.OSDENビットに1を書き込まないでください。また、CLGOSC.OSC1ENビットを0にしたときは、CLGOSC1.OSDENビットも0にしてください。

Bit 12 OSC1BUP

このビットは、OSC1発振回路の発振起動制御回路をイネーブルにします。

1 (R/WP): イネーブル(起動時にブースト動作実行)

0 (R/WP): ディスエーブル

Bit 11 Reserved**Bits 10–8 CGI1[2:0]**

これらのビットは、OSC1発振回路の内蔵ゲート容量を設定します。

表2.6.5 OSC1内蔵ゲート容量の設定

CLGOSC1.CGI1[2:0]ビット	容量
0x7	Max.
0x6	↑
0x5	
0x4	
0x3	
0x2	
0x1	↓
0x0	Min.

詳細は、“電気的特性”の章の“OSC1発振回路特性、内蔵ゲート容量CGI1”を参照してください。

Bits 7–6 INV1B[1:0]

これらのビットは、OSC1発振回路のブースト起動時に適用される発振インバータのゲインを設定します。

表2.6.6 OSC1ブースト起動時の発振インバータゲインの設定

CLGOSC1.INV1B[1:0]ビット	インバータゲイン
0x3	Max.
0x2	↑
0x1	↓
0x0	Min.

注: CLGOSC1.INV1B[1:0]ビットは、CLGOSC1.INV1N[1:0]ビット以上の値に設定してください。

Bits 5–4 INV1N[1:0]

これらのビットは、OSC1発振回路の通常動作時に適用される発振インバータのゲインを設定します。

表2.6.7 OSC1通常動作時の発振インバータゲインの設定

CLGOSC1.INV1N[1:0]ビット	インバータゲイン
0x3	Max.
0x2	↑
0x1	↓
0x0	Min.

Bits 3–2 Reserved

2 電源, リセット, クロック

Bits 1–0 OSC1WT[1:0]

これらのビットは、OSC1発振回路の発振安定待ち時間を設定します。

表2.6.8 OSC1発振安定待ち時間の設定

CLGOSC1.OSC1WT[1:0]ビット	発振安定待ち時間
0x3	65,536クロック
0x2	16,384クロック
0x1	4,096クロック
0x0	Reserved

CLG OSC3 Control Register

Register name	Bit	Bit name	Initial	Reset	R/W	Remarks
CLGOSC3	15–8	–	0x00	–	R	–
	7–6	–	0x0	–	R	
	5–4	OSC3INV[1:0]	0x3	H0	R/WP	
	3	–	0	–	R	
	2–0	OSC3WT[2:0]	0x6	H0	R/WP	

Bits 15–6 Reserved

Bits 5–4 OSC3INV[1:0]

これらのビットは、OSC3に水晶/セラミック発振回路を選択した場合の発振インバータのゲインを設定します。

表2.6.9 OSC3発振インバータゲインの設定

CLGOSC3.OSC3INV[1:0]ビット	インバータゲイン
0x3	Max.
0x2	↑
0x1	↓
0x0	Min.

Bit 3 Reserved

Bits 2–0 OSC3WT[2:0]

これらのビットは、OSC3発振回路の発振安定待ち時間を設定します。

表2.6.10 OSC3発振安定待ち時間の設定

CLGOSC3.OSC3WT[2:0]ビット	発振安定待ち時間
0x7	65,536クロック
0x6	16,384クロック
0x5	4,096クロック
0x4	1,024クロック
0x3	256クロック
0x2	64クロック
0x1	16クロック
0x0	4クロック

CLG Interrupt Flag Register

Register name	Bit	Bit name	Initial	Reset	R/W	Remarks
CLGINTF	15–9	–	0x00	–	R	–
	8	IOSCTERIF	0	H0	R/W	Cleared by writing 1.
	7	–	0	–	R	–
	6	(reserved)	0	H0	R	–
	5	OSC1STPIF	0	H0	R/W	Cleared by writing 1.
	4	IOSCTEDIF	0	H0	R/W	–
	3	–	0	–	R	–
	2	OSC3STAIF	0	H0	R/W	Cleared by writing 1.
	1	OSC1STAIF	0	H0	R/W	–
	0	IOSCSTAIF	0	H0	R/W	–

Bits 15–9, 7, 6, 3 Reserved

Bit 8	IOSCTERIF
Bit 5	OSC1STPIF
Bit 4	IOSCTEDIF
Bit 2	OSC3STAIF
Bit 1	OSC1STAIF
Bit 0	IOSCSTAIF

これらのビットは、CLG割り込み要因の発生状況を示します。

- 1 (R): 割り込み要因あり
- 0 (R): 割り込み要因なし
- 1 (W): フラグをクリア
- 0 (W): 無効

各ビットと割り込みの対応は以下のとおりです。

CLGINTE.IOSCTERIFビット: IOSC発振オートトリミングエラー割り込み

CLGINTE.OSC1STPIFビット: OSC1発振停止割り込み

CLGINTE.IOSCTEDIFビット: IOSC発振オートトリミング終了割り込み

CLGINTE.OSC3STAIFビット: OSC3発振安定待ち完了割り込み

CLGINTE.OSC1STAIFビット: OSC1発振安定待ち完了割り込み

CLGINTE.IOSCSTAIFビット: IOSC発振安定待ち完了割り込み

注: システムリセットが解除された時点のCLGINTE.IOSCSTAIFビットは0ですが、IOSCCLKは安定状態になっています。

CLG Interrupt Enable Register

Register name	Bit	Bit name	Initial	Reset	R/W	Remarks
CLGINTE	15-9	–	0x00	–	R	–
	8	IOSCTERIE	0	H0	R/W	
	7	–	0	–	R	
	6	(reserved)	0	H0	R	
	5	OSC1STPIE	0	H0	R/W	
	4	IOSCTEDIE	0	H0	R/W	
	3	–	0	–	R	
	2	OSC3STAIE	0	H0	R/W	
	1	OSC1STAIE	0	H0	R/W	
0	IOSCSTAIE	0	H0	R/W		

Bits 15–9, 7, 6, 3 Reserved

Bit 8	IOSCTERIE
Bit 5	OSC1STPIE
Bit 4	IOSCTEDIE
Bit 2	OSC3STAIE
Bit 1	OSC1STAIE
Bit 0	IOSCSTAIE

これらのビットは、CLG割り込みをイネーブルにします。

- 1 (R/W): 割り込みイネーブル
- 0 (R/W): 割り込みディスエーブル

各ビットと割り込みの対応は以下のとおりです。

CLGINTE.IOSCTERIEビット: IOSC発振オートトリミングエラー割り込み

CLGINTE.OSC1STPIEビット: OSC1発振停止割り込み

CLGINTE.IOSCTEDIEビット: IOSC発振オートトリミング終了割り込み

CLGINTE.OSC3STAIEビット: OSC3発振安定待ち完了割り込み

CLGINTE.OSC1STAIEビット: OSC1発振安定待ち完了割り込み

CLGINTE.IOSCSTAIEビット: IOSC発振安定待ち完了割り込み

CLGFOUT Control Register

Register name	Bit	Bit name	Initial	Reset	R/W	Remarks
CLGFOUT	15-8	-	0x00	-	R	-
	7	-	0	-	R	
	6-4	FOUTDIV[2:0]	0x0	H0	R/W	
	3-2	FOUTSRC[1:0]	0x0	H0	R/W	
	1	-	0	-	R	
	0	FOUTEN	0	H0	R/W	

Bits 15-7 Reserved

Bits 6-4 FOUTDIV[2:0]

これらのビットは、FOUTのクロック分周比を設定します。

Bits 3-2 FOUTSRC[1:0]

これらのビットは、FOUTのクロックソースを選択します。

表2.6.11 FOUTクロックソースと分周比の設定

CLGFOUT. FOUTDIV[2:0]ビット	CLGFOUT.FOUTSRC[1:0]ビット			
	0x0	0x1	0x2	0x3
	IOSCCLK	OSC1CLK	OSC3CLK	SYSCCLK
0x7	1/128	1/32,768	1/128	Reserved
0x6	1/64	1/4,096	1/64	Reserved
0x5	1/32	1/1,024	1/32	Reserved
0x4	1/16	1/256	1/16	Reserved
0x3	1/8	1/8	1/8	Reserved
0x2	1/4	1/4	1/4	Reserved
0x1	1/2	1/2	1/2	Reserved
0x0	1/1	1/1	1/1	1/1

注: CLGFOUT.FOUTSRC[1:0]ビットを0x3に設定した場合、SLEEP/HALTモードではSYSCCLKが停止するため、FOUT出力も停止します。

Bit 1 Reserved

Bit 0 FOUTEN

このビットは、FOUTのクロック外部出力を制御します。

1 (R/W): 外部出力イネーブル

0 (R/W): 外部出力ディスエーブル

注: FOUT信号は、CLGFOUT.FOUTENビットと非同期に生成されますので、出力のイネーブル/ディスエーブル時にはグリッチを生じます。

3 CPU, デバッグ

3.1 概要

本ICは、Arm社製 Cortex®-M0+ CPUを搭載しています。

3.2 CPU

本ICに搭載されているCortex®-M0+ CPUの構成を以下に示します。

- Cortex®-M0+コア
- 32ビット単一サイクル乗算器
- ネスト型ベクタ割り込みコントローラ(NVIC)
- システムタイマ(Systick)
- シリアルワイヤデバッグポート(SW-DP)
- マイクロトレースバッファ (MTB)
- ハードウェアブレークポイント数: 4
- ウォッチポイント数: 2

3.3 デバッグ

本ICは、シリアルワイヤデバッグポート(SW-DP)を搭載しています。

3.3.1 デバッグ入出力端子一覧

表3.3.1.1にデバッグ端子一覧を示します。

表3.3.1.1 デバッグ端子一覧

端子名	I/O	イニシャル状態	機能
SWCLK	I	I	オンチップデバッグクロック入力端子 デバッグツールからクロックを入力します。
SWD	I/O	I	オンチップデバッグデータ入出力端子 デバッグ用データの入出力に使用します。

デバッグの入出力は汎用入出力ポート端子を兼用しており、イニシャル状態ではデバッグ端子に設定されます。デバッグ機能を使用しない場合は、これらの端子を汎用入出力ポート端子に切り換えることができます。詳細は“入出力ポート”の章を参照してください。

3.3.2 外部接続

デバッグを行う際のデバッグツールとの接続例を図3.3.2.1に示します。

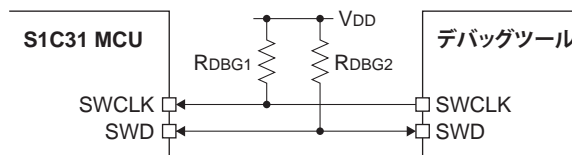


図3.3.2.1 外部接続

プルアップ抵抗の推奨値は、“電気的特性”の章の“推奨動作条件、デバッグ端子用プルアップ抵抗RDBG1-2”を参照してください。デバッグ端子を汎用入出力ポート端子として使用する場合、RDBG1、RDBG2は必要ありません。

3.4 参照ドキュメント

Arm社は、Cortex®-M0+ CPUを搭載するシステムの開発用に各種ドキュメントを用意しています。本マニュアルに記載されないCortex®-M0+ CPUの詳細については、以下のドキュメントを参照してください。

1. ARM®v6-M Architecture Reference Manual
2. Cortex®-M0+ Technical Reference Manual
3. Cortex®-M0+ Devices Generic User Guide

これらのドキュメントはArm社のドキュメントサイトからダウンロードすることができます。

<https://developer.arm.com/documentation>

4 メモリ, バス

4.1 概要

本ICは、命令、データ共に最大4Gバイトのメモリ空間をアクセスすることができます。
主な機能と特長を以下に示します。

- オンボード書き換え可能なFlashメモリを搭載
- システム制御に関するレジスタには、書き込み保護機能を搭載

図4.1.1にメモリマップを示します。

0xffff	ffff	Reserved
0xf024	0000	MTBエリア(256Kバイト) (デバイスサイズ: 32ビット)
0xf023	ffff	
0xf020	0000	Reserved
0xf01f	ffff	
0xf000	1000	システムROMテーブルエリア(4Kバイト) (デバイスサイズ: 32ビット)
0xf000	0fff	
0xf000	0000	Cortex®-M0+予約エリア(256Mバイト) (デバイスサイズ: 32ビット)
0xefff	ffff	
0xe000	0000	Reserved
0xdfdf	ffff	
0x4000	3000	周辺回路エリア(4Kバイト) (デバイスサイズ: 32ビット)
0x4000	2fff	
0x4000	2000	周辺回路エリア(8Kバイト) (デバイスサイズ: 16ビット)
0x4000	1fff	
0x4000	0000	Reserved
0x3fff	ffff	
0x2040	0400	USBエリア(1Kバイト) (デバイスサイズ: 16ビット)
0x2040	03ff	
0x2040	0000	Reserved
0x203f	ffff	
0x2020	0400	表示データRAMエリア(704バイト) (デバイスサイズ: 16ビット)
0x2020	03ff	
0x2020	0000	Reserved
0x201f	ffff	
0x2002	0000	RAMエリア(128Kバイト) (デバイスサイズ: 32ビット)
0x2001	ffff	
0x2000	0000	Reserved
0x1fff	ffff	
0x0018	0000	外部Flashメモリ用 メモリマップドアクセスエリア(1Mバイト) (デバイスサイズ: 32ビット)
0x0017	ffff	
0x0008	0000	Flashエリア(512Kバイト) (デバイスサイズ: 32ビット)
0x0007	ffff	
0x0000	0000	

図4.1.1 メモリマップ

4.2 バスアクセスサイクル

CPUはシステムクロックを基準にバスアクセスを行います。ここで、バスアクセスサイクル、デバイスサイズ、アクセスサイズについて、以下のように定義します。

- バスアクセスサイクル: システムクロックの1クロック = 1サイクル
- デバイスサイズ: 1サイクルでアクセスできるメモリ、周辺回路のビット幅
- アクセスサイズ: CPU命令が要求するアクセスサイズ(例: LDR Rt, [Rn] → 32ビットデータ転送)

デバイスサイズとアクセスサイズの違いによるバスアクセスサイクル数の一覧を表4.2.1に示します。周辺回路は8ビットまたは16ビット命令でアクセス可能です。

表4.2.1 バスアクセスサイクル数

デバイスサイズ	アクセスサイズ	バスアクセスサイクル数
8ビット	8ビット	1
	16ビット	2
	32ビット	4
16ビット	8ビット	1
	16ビット	1
	32ビット	2
32ビット	8ビット	1
	16ビット	1
	32ビット	1

4.3 Flashメモリ

Flashメモリには、アプリケーションプログラムやデータを書き込んでおくことができます。また、Flashエリアの0x0番地はデフォルトのベクタテーブルベースアドレスとして定義されていますので、このアドレスを先頭にベクタテーブルを置く必要があります。詳細は、“割り込み”の章の“ベクタテーブル”を参照してください。

4.3.1 Flashメモリ端子

表4.3.1.1にFlashメモリ用の端子を示します。

表4.3.1.1 Flashメモリ端子

端子名	I/O	イニシャル状態	機能
V _{PP}	P	-	Flashプログラミング電源
(ENVPP)	O or Hi-Z	Hi-Z	Flashプログラミング制御信号出力

V_{PP}電圧に関しては“電気的特性”の章の“推奨動作条件、Flashプログラミング電圧V_{PP}”を参照してください。

注: • Flashプログラミング時以外は、V_{PP}端子をオープンにしてください。

- ENVPP端子は、Flashプログラミング時にBridge Board(S5U1C31001L)への制御信号を出力します。この端子はENVPP出力の他に汎用入出力ポートとしても使用可能ですが、この信号による外部回路への影響を考慮してください。

4.3.2 Flashバスアクセスサイクルの設定

Flashメモリをノーウェイトでアクセス可能な周波数には制限があるため、システムクロック周波数に応じて、リード時のバスアクセスサイクル数を変更する必要があります。リード時バスアクセスサイクル数は、FLASHWAIT.RDWAIT[1:0]ビットで設定します。動作しているシステムクロック周波数以上に対応した設定を選択してください。

4.3.3 Flashプログラミング

Flashメモリはオンボードプログラミングに対応しており、フラッシュローダを使用してROMデータをプログラミングすることができます。V_{PP}電圧は外部電源または内蔵昇圧回路から供給可能です。

V_{PP}外部供給時は電圧安定用に、内蔵昇圧回路使用時は電圧生成用に、V_{PP}端子にV_{SS}~V_{PP}間キャパシタC_{VPP}を必ず接続してください。

Flashプログラミング時以外は、V_{PP}端子をオープンにする必要があります。ただし、Bridge Board (S5U1C31001L)からV_{PP}電圧を供給する場合、Flashプログラミング時のみ供給するように制御されているため、接続したままでも問題ありません。

注：・ Flashプログラミングを行う場合は、V_{DD}を2.4 V以上にする必要があります。

- ・ V_{PP}端子の出力を外部回路の駆動には絶対に使用しないでください。

4.4 RAM

RAMは、変数などの格納以外に、命令コードをコピーして実行させることにも使用可能です。これにより、Flashメモリよりも高速かつ省電力な処理を実現できます。

4.5 表示データRAM

LCDドライバの表示データ格納用に表示データRAMが内蔵されています。表示データRAM内の表示データ用に使用しない領域は汎用RAMとして使用可能です。表示データRAMの詳細については、“LCDドライバ”の章の“表示データRAM”を参照してください。

4.6 周辺回路制御レジスタ

0x4000 0000番地から始まる12Kバイトのエリアには、周辺回路の制御レジスタが割り付けられています。この制御レジスタマップを表4.6.1に示します。各制御レジスタの詳細についてはAppendixの“周辺回路制御レジスタ一覧”、または各周辺回路の章の“制御レジスタ”を参照してください。

表4.6.1 周辺回路制御レジスタマップ

周辺回路	アドレス	レジスタ名	レジスタ名
システムレジスタ(SYS)	0x4000 0000	SYSPROT	System Protect Register
パワージェネレータ(PWGA)	0x4000 0020	PWGACTL	PWGA Control Register
クロックジェネレータ(CLG)	0x4000 0040	CLGSCLK	CLG System Clock Control Register
	0x4000 0042	CLGOSC	CLG Oscillation Control Register
	0x4000 0044	CLGIOSC	CLG IOSC Control Register
	0x4000 0046	CLGOSC1	CLG OSC1 Control Register
	0x4000 0048	CLGOSC3	CLG OSC3 Control Register
	0x4000 004c	CLGINTF	CLG Interrupt Flag Register
	0x4000 004e	CLGINTE	CLG Interrupt Enable Register
	0x4000 0050	CLGFOUT	CLG FOUT Control Register
	キャッシュコントローラ(CACHE)	0x4000 0080	CACHECTL
ウォッチドッグタイマ(WDT2)	0x4000 00a0	WDT2CLK	WDT2 Clock Control Register
	0x4000 00a2	WDT2CTL	WDT2 Control Register
	0x4000 00a4	WDT2CMP	WDT2 Counter Compare Match Register
リアルタイムクロック(RTCA)	0x4000 00c0	RTCACTLL	RTCA Control Register (Low Byte)
	0x4000 00c1	RTCACTLH	RTCA Control Register (High Byte)
	0x4000 00c2	RTCAALM1	RTCA Second Alarm Register
	0x4000 00c4	RTCAALM2	RTCA Hour/Minute Alarm Register
	0x4000 00c6	RTCASWCTL	RTCA Stopwatch Control Register
	0x4000 00c8	RTCASEC	RTCA Second/1Hz Register
	0x4000 00ca	RTCAHUR	RTCA Hour/Minute Register
	0x4000 00cc	RTCAMON	RTCA Month/Day Register
	0x4000 00ce	RTCAYAR	RTCA Year/Week Register
	0x4000 00d0	RTCAINTF	RTCA Interrupt Flag Register
	0x4000 00d2	RTCAINTE	RTCA Interrupt Enable Register

4 メモリ、バス

周辺回路	アドレス		レジスタ名
電源電圧検出回路(SVD2) Ch.0	0x4000 0100	SVD2_0CLK	SVD2 Ch.0 Clock Control Register
	0x4000 0102	SVD2_0CTL	SVD2 Ch.0 Control Register
	0x4000 0104	SVD2_0INTF	SVD2 Ch.0 Status and Interrupt Flag Register
	0x4000 0106	SVD2_0INTE	SVD2 Ch.0 Interrupt Enable Register
16ビットタイマ(T16) Ch.0	0x4000 0160	T16_0CLK	T16 Ch.0 Clock Control Register
	0x4000 0162	T16_0MOD	T16 Ch.0 Mode Register
	0x4000 0164	T16_0CTL	T16 Ch.0 Control Register
	0x4000 0166	T16_0TR	T16 Ch.0 Reload Data Register
	0x4000 0168	T16_0TC	T16 Ch.0 Counter Data Register
	0x4000 016a	T16_0INTF	T16 Ch.0 Interrupt Flag Register
	0x4000 016c	T16_0INTE	T16 Ch.0 Interrupt Enable Register
Flashコントローラ(FLASHC)	0x4000 01b0	FLASHCWAIT	FLASHC Flash Read Cycle Register
入出力ポート(PPORT)	0x4000 0200	PPORTP0DAT	P0 Port Data Register
	0x4000 0202	PPORTP0IOEN	P0 Port Enable Register
	0x4000 0204	PPORTP0RCTL	P0 Port Pull-up/down Control Register
	0x4000 0206	PPORTP0INTF	P0 Port Interrupt Flag Register
	0x4000 0208	PPORTP0INTCTL	P0 Port Interrupt Control Register
	0x4000 020a	PPORTP0CHATEN	P0 Port Chattering Filter Enable Register
	0x4000 020c	PPORTP0MODSEL	P0 Port Mode Select Register
入出力ポート(PPORT)	0x4000 020e	PPORTP0FNCSEL	P0 Port Function Select Register
	0x4000 0210	PPORTP1DAT	P1 Port Data Register
	0x4000 0212	PPORTP1IOEN	P1 Port Enable Register
	0x4000 0214	PPORTP1RCTL	P1 Port Pull-up/down Control Register
	0x4000 0216	PPORTP1INTF	P1 Port Interrupt Flag Register
	0x4000 0218	PPORTP1INTCTL	P1 Port Interrupt Control Register
	0x4000 021a	PPORTP1CHATEN	P1 Port Chattering Filter Enable Register
	0x4000 021c	PPORTP1MODSEL	P1 Port Mode Select Register
	0x4000 021e	PPORTP1FNCSEL	P1 Port Function Select Register
	0x4000 0220	PPORTP2DAT	P2 Port Data Register
	0x4000 0222	PPORTP2IOEN	P2 Port Enable Register
	0x4000 0224	PPORTP2RCTL	P2 Port Pull-up/down Control Register
	0x4000 0226	PPORTP2INTF	P2 Port Interrupt Flag Register
	0x4000 0228	PPORTP2INTCTL	P2 Port Interrupt Control Register
	0x4000 022a	PPORTP2CHATEN	P2 Port Chattering Filter Enable Register
	0x4000 022c	PPORTP2MODSEL	P2 Port Mode Select Register
	0x4000 022e	PPORTP2FNCSEL	P2 Port Function Select Register
	0x4000 0230	PPORTP3DAT	P3 Port Data Register
	0x4000 0232	PPORTP3IOEN	P3 Port Enable Register
	0x4000 0234	PPORTP3RCTL	P3 Port Pull-up/down Control Register
	0x4000 0236	PPORTP3INTF	P3 Port Interrupt Flag Register
	0x4000 0238	PPORTP3INTCTL	P3 Port Interrupt Control Register
	0x4000 023a	PPORTP3CHATEN	P3 Port Chattering Filter Enable Register
	0x4000 023c	PPORTP3MODSEL	P3 Port Mode Select Register
	0x4000 023e	PPORTP3FNCSEL	P3 Port Function Select Register
	0x4000 0240	PPORTP4DAT	P4 Port Data Register
	0x4000 0242	PPORTP4IOEN	P4 Port Enable Register
	0x4000 0244	PPORTP4RCTL	P4 Port Pull-up/down Control Register
	0x4000 0246	PPORTP4INTF	P4 Port Interrupt Flag Register
	0x4000 0248	PPORTP4INTCTL	P4 Port Interrupt Control Register
	0x4000 024a	PPORTP4CHATEN	P4 Port Chattering Filter Enable Register
	0x4000 024c	PPORTP4MODSEL	P4 Port Mode Select Register
	0x4000 024e	PPORTP4FNCSEL	P4 Port Function Select Register
	0x4000 0250	PPORTP5DAT	P5 Port Data Register
	0x4000 0252	PPORTP5IOEN	P5 Port Enable Register
	0x4000 0254	PPORTP5RCTL	P5 Port Pull-up/down Control Register
	0x4000 0256	PPORTP5INTF	P5 Port Interrupt Flag Register
	0x4000 0258	PPORTP5INTCTL	P5 Port Interrupt Control Register
	0x4000 025a	PPORTP5CHATEN	P5 Port Chattering Filter Enable Register
	0x4000 025c	PPORTP5MODSEL	P5 Port Mode Select Register
	0x4000 025e	PPORTP5FNCSEL	P5 Port Function Select Register
	0x4000 0260	PPORTP6DAT	P6 Port Data Register
	0x4000 0262	PPORTP6IOEN	P6 Port Enable Register
	0x4000 0264	PPORTP6RCTL	P6 Port Pull-up/down Control Register
	0x4000 0266	PPORTP6INTF	P6 Port Interrupt Flag Register
	0x4000 0268	PPORTP6INTCTL	P6 Port Interrupt Control Register

周辺回路	アドレス	レジスタ名	
入出力ポート(PPORT)	0x4000 026a	PPORTP6CHATEN	P6 Port Chattering Filter Enable Register
	0x4000 026c	PPORTP6MODSEL	P6 Port Mode Select Register
	0x4000 026e	PPORTP6FNCSEL	P6 Port Function Select Register
	0x4000 0270	PPORTP7DAT	P7 Port Data Register
	0x4000 0272	PPORTP7IOEN	P7 Port Enable Register
	0x4000 0274	PPORTP7RCTL	P7 Port Pull-up/down Control Register
	0x4000 0276	PPORTP7INTF	P7 Port Interrupt Flag Register
	0x4000 0278	PPORTP7INTCTL	P7 Port Interrupt Control Register
	0x4000 027a	PPORTP7CHATEN	P7 Port Chattering Filter Enable Register
	0x4000 027c	PPORTP7MODSEL	P7 Port Mode Select Register
	0x4000 027e	PPORTP7FNCSEL	P7 Port Function Select Register
	0x4000 0280	PPORTP8DAT	P8 Port Data Register
	0x4000 0282	PPORTP8IOEN	P8 Port Enable Register
	0x4000 0284	PPORTP8RCTL	P8 Port Pull-up/down Control Register
	0x4000 0286	PPORTP8INTF	P8 Port Interrupt Flag Register
	0x4000 0288	PPORTP8INTCTL	P8 Port Interrupt Control Register
	0x4000 028a	PPORTP8CHATEN	P8 Port Chattering Filter Enable Register
	0x4000 028c	PPORTP8MODSEL	P8 Port Mode Select Register
	0x4000 028e	PPORTP8FNCSEL	P8 Port Function Select Register
	0x4000 0290	PPORTP9DAT	P9 Port Data Register
	0x4000 0292	PPORTP9IOEN	P9 Port Enable Register
	0x4000 0294	PPORTP9RCTL	P9 Port Pull-up/down Control Register
	0x4000 0296	PPORTP9INTF	P9 Port Interrupt Flag Register
	0x4000 0298	PPORTP9INTCTL	P9 Port Interrupt Control Register
	0x4000 029a	PPORTP9CHATEN	P9 Port Chattering Filter Enable Register
	0x4000 029c	PPORTP9MODSEL	P9 Port Mode Select Register
	0x4000 029e	PPORTP9FNCSEL	P9 Port Function Select Register
	0x4000 02d0	PPORTPDDAT	Pd Port Data Register
	0x4000 02d2	PPORTPDIOEN	Pd Port Enable Register
	0x4000 02d4	PPORTPDRCTL	Pd Port Pull-up/down Control Register
	0x4000 02dc	PPORTPDMODSEL	Pd Port Mode Select Register
	0x4000 02de	PPORTPDFNCSEL	Pd Port Function Select Register
0x4000 02e0	PPORTCLK	P Port Clock Control Register	
0x4000 02e2	PPORTINTFRP	P Port Interrupt Flag Group Register	
ユニバーサルポート マルチプレクサ(UPMUX)	0x4000 0300	UPMUXP0MUX0	P00-01 Universal Port Multiplexer Setting Register
	0x4000 0302	UPMUXP0MUX1	P02-03 Universal Port Multiplexer Setting Register
	0x4000 0304	UPMUXP0MUX2	P04-05 Universal Port Multiplexer Setting Register
	0x4000 0306	UPMUXP0MUX3	P06-07 Universal Port Multiplexer Setting Register
	0x4000 0308	UPMUXP1MUX0	P10-11 Universal Port Multiplexer Setting Register
	0x4000 030a	UPMUXP1MUX1	P12-13 Universal Port Multiplexer Setting Register
	0x4000 030c	UPMUXP1MUX2	P14-15 Universal Port Multiplexer Setting Register
	0x4000 030e	UPMUXP1MUX3	P16-17 Universal Port Multiplexer Setting Register
	0x4000 0318	UPMUXP3MUX0	P30-31 Universal Port Multiplexer Setting Register
	0x4000 031a	UPMUXP3MUX1	P32-33 Universal Port Multiplexer Setting Register
	0x4000 031c	UPMUXP3MUX2	P34-35 Universal Port Multiplexer Setting Register
	0x4000 031e	UPMUXP3MUX3	P36-37 Universal Port Multiplexer Setting Register
UART(UART2) Ch.0	0x4000 0380	UART2_0CLK	UART2 Ch.0 Clock Control Register
	0x4000 0382	UART2_0MOD	UART2 Ch.0 Mode Register
	0x4000 0384	UART2_0BR	UART2 Ch.0 Baud-Rate Register
	0x4000 0386	UART2_0CTL	UART2 Ch.0 Control Register
	0x4000 0388	UART2_0TXD	UART2 Ch.0 Transmit Data Register
	0x4000 038a	UART2_0RXD	UART2 Ch.0 Receive Data Register
	0x4000 038c	UART2_0INTF	UART2 Ch.0 Status and Interrupt Flag Register
	0x4000 038e	UART2_0INTE	UART2 Ch.0 Interrupt Enable Register
	0x4000 0390	UART2_0 TBEDMAEN	UART2 Ch.0 Transmit Buffer Empty DMA Request Enable Register
	0x4000 0392	UART2_0 RB1FDMAEN	UART2 Ch.0 Receive Buffer One Byte Full DMA Request Enable Register
	16ビットタイマ(T16) Ch.1	0x4000 03a0	T16_1CLK
0x4000 03a2		T16_1MOD	T16 Ch.1 Mode Register
0x4000 03a4		T16_1CTL	T16 Ch.1 Control Register
0x4000 03a6		T16_1TR	T16 Ch.1 Reload Data Register
0x4000 03a8		T16_1TC	T16 Ch.1 Counter Data Register
0x4000 03aa		T16_1INTF	T16 Ch.1 Interrupt Flag Register
0x4000 03ac		T16_1INTE	T16 Ch.1 Interrupt Enable Register

4 メモリ、バス

周辺回路	アドレス		レジスタ名	
同期式シリアル インタフェース(SPIA) Ch.0	0x4000 03b0	SPIA_0MOD	SPIA Ch.0 Mode Register	
	0x4000 03b2	SPIA_0CTL	SPIA Ch.0 Control Register	
	0x4000 03b4	SPIA_0TXD	SPIA Ch.0 Transmit Data Register	
	0x4000 03b6	SPIA_0RXD	SPIA Ch.0 Receive Data Register	
	0x4000 03b8	SPIA_0INTF	SPIA Ch.0 Interrupt Flag Register	
	0x4000 03ba	SPIA_0INTE	SPIA Ch.0 Interrupt Enable Register	
	0x4000 03bc	SPIA_0TBEDMAEN	SPIA Ch.0 Transmit Buffer Empty DMA Request Enable Register	
	0x4000 03be	SPIA_0RBFDMAEN	SPIA Ch.0 Receive Buffer Full DMA Request Enable Register	
I ² C(I2C) Ch.0	0x4000 03c0	I2C_0CLK	I2C Ch.0 Clock Control Register	
	0x4000 03c2	I2C_0MOD	I2C Ch.0 Mode Register	
	0x4000 03c4	I2C_0BR	I2C Ch.0 Baud-Rate Register	
	0x4000 03c8	I2C_0OADR	I2C Ch.0 Own Address Register	
	0x4000 03ca	I2C_0CTL	I2C Ch.0 Control Register	
	0x4000 03cc	I2C_0TXD	I2C Ch.0 Transmit Data Register	
	0x4000 03ce	I2C_0RXD	I2C Ch.0 Receive Data Register	
	0x4000 03d0	I2C_0INTF	I2C Ch.0 Status and Interrupt Flag Register	
	0x4000 03d2	I2C_0INTE	I2C Ch.0 Interrupt Enable Register	
		0x4000 03d4	I2C_0TBEDMAEN	I2C Ch.0 Transmit Buffer Empty DMA Request Enable Register
	0x4000 03d6	I2C_0RBFDMAEN	I2C Ch.0 Receive Buffer Full DMA Request Enable Register	
16ビットPWMタイマ(T16B) Ch.0	0x4000 0400	T16B_0CLK	T16B Ch.0 Clock Control Register	
	0x4000 0402	T16B_0CTL	T16B Ch.0 Counter Control Register	
	0x4000 0404	T16B_0MC	T16B Ch.0 Max Counter Data Register	
	0x4000 0406	T16B_0TC	T16B Ch.0 Timer Counter Data Register	
	0x4000 0408	T16B_0CS	T16B Ch.0 Counter Status Register	
	0x4000 040a	T16B_0INTF	T16B Ch.0 Interrupt Flag Register	
	0x4000 040c	T16B_0INTE	T16B Ch.0 Interrupt Enable Register	
	0x4000 040e	T16B_0MZDMAEN	T16B Ch.0 Counter Max/Zero DMA Request Enable Register	
		0x4000 0410	T16B_0CCCTL0	T16B Ch.0 Compare/Capture 0 Control Register
		0x4000 0412	T16B_0CCR0	T16B Ch.0 Compare/Capture 0 Data Register
		0x4000 0414	T16B_0CC0DMAEN	T16B Ch.0 Compare/Capture 0 DMA Request Enable Register
		0x4000 0418	T16B_0CCCTL1	T16B Ch.0 Compare/Capture 1 Control Register
		0x4000 041a	T16B_0CCR1	T16B Ch.0 Compare/Capture 1 Data Register
		0x4000 041c	T16B_0CC1DMAEN	T16B Ch.0 Compare/Capture 1 DMA Request Enable Register
16ビットPWMタイマ(T16B) Ch.1	0x4000 0440	T16B_1CLK	T16B Ch.1 Clock Control Register	
	0x4000 0442	T16B_1CTL	T16B Ch.1 Counter Control Register	
	0x4000 0444	T16B_1MC	T16B Ch.1 Max Counter Data Register	
	0x4000 0446	T16B_1TC	T16B Ch.1 Timer Counter Data Register	
	0x4000 0448	T16B_1CS	T16B Ch.1 Counter Status Register	
	0x4000 044a	T16B_1INTF	T16B Ch.1 Interrupt Flag Register	
	0x4000 044c	T16B_1INTE	T16B Ch.1 Interrupt Enable Register	
	0x4000 044e	T16B_1MZDMAEN	T16B Ch.1 Counter Max/Zero DMA Request Enable Register	
		0x4000 0450	T16B_1CCCTL0	T16B Ch.1 Compare/Capture 0 Control Register
		0x4000 0452	T16B_1CCR0	T16B Ch.1 Compare/Capture 0 Data Register
		0x4000 0454	T16B_1CC0DMAEN	T16B Ch.1 Compare/Capture 0 DMA Request Enable Register
		0x4000 0458	T16B_1CCCTL1	T16B Ch.1 Compare/Capture 1 Control Register
		0x4000 045a	T16B_1CCR1	T16B Ch.1 Compare/Capture 1 Data Register
		0x4000 045c	T16B_1CC1DMAEN	T16B Ch.1 Compare/Capture 1 DMA Request Enable Register
	16ビットタイマ(T16) Ch.3	0x4000 0480	T16_3CLK	T16 Ch.3 Clock Control Register
		0x4000 0482	T16_3MOD	T16 Ch.3 Mode Register
0x4000 0484		T16_3CTL	T16 Ch.3 Control Register	
0x4000 0486		T16_3TR	T16 Ch.3 Reload Data Register	
0x4000 0488		T16_3TC	T16 Ch.3 Counter Data Register	
0x4000 048a		T16_3INTF	T16 Ch.3 Interrupt Flag Register	
0x4000 048c		T16_3INTE	T16 Ch.3 Interrupt Enable Register	

周辺回路	アドレス	レジスタ名		
UART(UART2) Ch.1	0x4000 0600	UART2_1CLK	UART2 Ch.1 Clock Control Register	
	0x4000 0602	UART2_1MOD	UART2 Ch.1 Mode Register	
	0x4000 0604	UART2_1BR	UART2 Ch.1 Baud-Rate Register	
	0x4000 0606	UART2_1CTL	UART2 Ch.1 Control Register	
	0x4000 0608	UART2_1TXD	UART2 Ch.1 Transmit Data Register	
	0x4000 060a	UART2_1RXD	UART2 Ch.1 Receive Data Register	
	0x4000 060c	UART2_1INTF	UART2 Ch.1 Status and Interrupt Flag Register	
	0x4000 060e	UART2_1INTE	UART2 Ch.1 Interrupt Enable Register	
	0x4000 0610	UART2_1 TBEDMAEN	UART2 Ch.1 Transmit Buffer Empty DMA Request Enable Register	
	0x4000 0612	UART2_1 RB1FDMAEN	UART2 Ch.1 Receive Buffer One Byte Full DMA Request Enable Register	
16ビットタイマ(T16) Ch.2	0x4000 0680	T16_2CLK	T16 Ch.2 Clock Control Register	
	0x4000 0682	T16_2MOD	T16 Ch.2 Mode Register	
	0x4000 0684	T16_2CTL	T16 Ch.2 Control Register	
	0x4000 0686	T16_2TR	T16 Ch.2 Reload Data Register	
	0x4000 0688	T16_2TC	T16 Ch.2 Counter Data Register	
	0x4000 068a	T16_2INTF	T16 Ch.2 Interrupt Flag Register	
	0x4000 068c	T16_2INTE	T16 Ch.2 Interrupt Enable Register	
同期式クワッドシリアル インタフェース(QSPI) Ch.0	0x4000 0690	QSPI_0MOD	QSPI Ch.0 Mode Register	
	0x4000 0692	QSPI_0CTL	QSPI Ch.0 Control Register	
	0x4000 0694	QSPI_0TXD	QSPI Ch.0 Transmit Data Register	
	0x4000 0696	QSPI_0RXD	QSPI Ch.0 Receive Data Register	
	0x4000 0698	QSPI_0INTF	QSPI Ch.0 Interrupt Flag Register	
	0x4000 069a	QSPI_0INTE	QSPI Ch.0 Interrupt Enable Register	
	0x4000 069c	QSPI_0TBEDMAEN	QSPI Ch.0 Transmit Buffer Empty DMA Request Enable Register	
	0x4000 069e	QSPI_0RBFDMAEN	QSPI Ch.0 Receive Buffer Full DMA Request Enable Register	
	0x4000 06a0	QSPI_0FRLDMAEN	QSPI Ch.0 FIFO Data Ready DMA Request Enable Register	
	0x4000 06a2	QSPI_0MMACFG1	QSPI Ch.0 Memory Mapped Access Configuration Register 1	
	0x4000 06a4	QSPI_0RMADRH	QSPI Ch.0 Remapping Start Address High Register	
	0x4000 06a6	QSPI_0MMACFG2	QSPI Ch.0 Memory Mapped Access Configuration Register 2	
	0x4000 06a8	QSPI_0nMB	QSPI Ch.0 Mode Byte Register	
I ² C(I2C) Ch.1	0x4000 06c0	I2C_1CLK	I2C Ch.1 Clock Control Register	
	0x4000 06c2	I2C_1MOD	I2C Ch.1 Mode Register	
	0x4000 06c4	I2C_1BR	I2C Ch.1 Baud-Rate Register	
	0x4000 06c8	I2C_1OADR	I2C Ch.1 Own Address Register	
	0x4000 06ca	I2C_1CTL	I2C Ch.1 Control Register	
	0x4000 06cc	I2C_1TXD	I2C Ch.1 Transmit Data Register	
	0x4000 06ce	I2C_1RXD	I2C Ch.1 Receive Data Register	
	0x4000 06d0	I2C_1INTF	I2C Ch.1 Status and Interrupt Flag Register	
	0x4000 06d2	I2C_1INTE	I2C Ch.1 Interrupt Enable Register	
	0x4000 06d4	I2C_1TBEDMAEN	I2C Ch.1 Transmit Buffer Empty DMA Request Enable Register	
	0x4000 06d6	I2C_1RBFDMAEN	I2C Ch.1 Receive Buffer Full DMA Request Enable Register	
	サウンドジェネレータ (SNDA)	0x4000 0700	SNDACLK	SNDA Clock Control Register
		0x4000 0702	SNDASEL	SNDA Select Register
0x4000 0704		SNDACTL	SNDA Control Register	
0x4000 0706		SNDADAT	SNDA Data Register	
0x4000 0708		SNDAINTF	SNDA Interrupt Flag Register	
0x4000 070a		SNDAINTE	SNDA Interrupt Enable Register	
0x4000 070c		SNDAEMDMAEN	SNDA Sound Buffer Empty DMA Request Enable Register	
IRリモートコントローラ (REMC2)	0x4000 0720	REMC2CLK	REMC2 Clock Control Register	
	0x4000 0722	REMC2DBCTL	REMC2 Data Bit Counter Control Register	
	0x4000 0724	REMC2DBCNT	REMC2 Data Bit Counter Register	
	0x4000 0726	REMC2APLEN	REMC2 Data Bit Active Pulse Length Register	
	0x4000 0728	REMC2DBLEN	REMC2 Data Bit Length Register	
	0x4000 072a	REMC2INTF	REMC2 Status and Interrupt Flag Register	
	0x4000 072c	REMC2INTE	REMC2 Interrupt Enable Register	

4 メモリ、バス

周辺回路	アドレス	レジスタ名		
IRリモートコントローラ (REMC2)	0x4000 0730	REMC2CARR	REMC2 Carrier Waveform Register	
	0x4000 0732	REMC2CCTL	REMC2 Carrier Modulation Control Register	
LCDドライバ(LCD32B)	0x4000 0800	LCD32BCLK	LCD32B Clock Control Register	
	0x4000 0802	LCD32BCTL	LCD32B Control Register	
	0x4000 0804	LCD32BTIM1	LCD32B Timing Control Register 1	
	0x4000 0806	LCD32BTIM2	LCD32B Timing Control Register 2	
	0x4000 0808	LCD32BPWR	LCD32B Power Control Register	
	0x4000 080a	LCD32BDSP	LCD32B Display Control Register	
	0x4000 080c	LCD32BCOMC0	LCD32B COM Pin Control Register 0	
	0x4000 080e	LCD32BCOMC1	LCD32B COM Pin Control Register 1	
	0x4000 0810	LCD32BINTF	LCD32B Interrupt Flag Register	
	0x4000 0812	LCD32BINTE	LCD32B Interrupt Enable Register	
	R/F変換器(RFC) Ch.0	0x4000 0840	RFC_0CLK	RFC Ch.0 Clock Control Register
		0x4000 0842	RFC_0CTL	RFC Ch.0 Control Register
0x4000 0844		RFC_0TRG	RFC Ch.0 Oscillation Trigger Register	
0x4000 0846		RFC_0MCL	RFC Ch.0 Measurement Counter Low Register	
0x4000 0848		RFC_0MCH	RFC Ch.0 Measurement Counter High Register	
0x4000 084a		RFC_0TCL	RFC Ch.0 Time Base Counter Low Register	
0x4000 084c		RFC_0TCH	RFC Ch.0 Time Base Counter High Register	
0x4000 084e		RFC_0INTF	RFC Ch.0 Interrupt Flag Register	
0x4000 0850		RFC_0INTE	RFC Ch.0 Interrupt Enable Register	
USB 2.0 FSデバイス コントローラ(USB)	0x2040 0002	USBCTL	USB Control Register	
	0x2040 0003	USBTRCTL	USB Transceiver Control Register	
	0x2040 0004	USBSTAT	USB Status Register	
	0x2040 0008	USBEPCTL	USB Endpoint Control Register	
	0x2040 0009	USBGPEPFIFOCLR	USB General-Purpose Endpoint FIFO Clear Register	
	0x2040 000a	USBFIFORDCYC	USB FIFO Read Cycle Setup Register	
	0x2040 000e	USBREV	USB Revision Number Register	
	0x2040 0010	USBEP0SETUP0	USB EP0 Setup Data Register 0	
	0x2040 0011	USBEP0SETUP1	USB EP0 Setup Data Register 1	
	0x2040 0012	USBEP0SETUP2	USB EP0 Setup Data Register 2	
	0x2040 0013	USBEP0SETUP3	USB EP0 Setup Data Register 3	
	0x2040 0014	USBEP0SETUP4	USB EP0 Setup Data Register 4	
	0x2040 0015	USBEP0SETUP5	USB EP0 Setup Data Register 5	
	0x2040 0016	USBEP0SETUP6	USB EP0 Setup Data Register 6	
	0x2040 0017	USBEP0SETUP7	USB EP0 Setup Data Register 7	
	0x2040 0018	USBADDR	USB Address Register	
	0x2040 001a	USBEP0CFG	USB EP0 Configuration Register	
	0x2040 001b	USBEP0SIZE	USB EP0 Maximum Packet Size Register	
	0x2040 001c	USBEP0ICTL	USB EP0 IN Transaction Control Register	
	0x2040 001d	USBEP0OCTL	USB EP0 OUT Transaction Control Register	
	0x2040 0020	USBEPaCTL	USB EPa Control Register	
	0x2040 0022	USBEPbCTL	USB EPb Control Register	
	0x2040 0024	USBEPcCTL	USB EPc Control Register	
	0x2040 0030	USBEPaCFG	USB EPa Configuration Register	
	0x2040 0031	USBEPaMAXSZ	USB EPa Maximum Packet Size Register	
	0x2040 0032	USBEPbCFG	USB EPb Configuration Register	
	0x2040 0033	USBEPbMAXSZ	USB EPb Maximum Packet Size Register	
	0x2040 0034	USBEPcCFG	USB EPc Configuration Register	
	0x2040 0035	USBEPcMAXSZ	USB EPc Maximum Packet Size Register	
	0x2040 0040	USBRDFIFOSEL	USB Read FIFO Select Register	
	0x2040 0041	USBWRFIFOSEL	USB Write FIFO Select Register	
	0x2040 0042	USBFIFORWEN	USB FIFO Read/Write Enable Register	
	0x2040 0046	USBREMDATCNT	USB Remaining FIFO Data Count Register	
	0x2040 0048	USBREMSPCCNT	USB Remaining FIFO Space Count Register	
	0x2040 004a	USBDBGGRAMADDR	USB Debug RAM Address Register	
	0x2040 0050	USBMAININTF	USB Main Interrupt Flag Register	
	0x2040 0051	USBSIEINTF	USB SIE Interrupt Flag Register	
	0x2040 0052	USBGPEPINTF	USB General-Purpose Endpoint Interrupt Flag Register	
	0x2040 0053	USBEP0INTF	USB EP0 Interrupt Flag Register	
	0x2040 0054	USBEPaINTF	USB EPa Interrupt Flag Register	
	0x2040 0055	USBEPbINTF	USB EPb Interrupt Flag Register	
	0x2040 0056	USBEPcINTF	USB EPc Interrupt Flag Register	
	0x2040 0060	USBMAININTE	USB Main Interrupt Enable Register	
	0x2040 0061	USBSIEINTE	USB SIE Interrupt Enable Register	

周辺回路	アドレス	レジスタ名	
USB 2.0 FSデバイス コントローラ(USB)	0x2040 0062	USBGPEPINTE	USB General-Purpose Endpoint Interrupt Enable Register
	0x2040 0063	USBEP0INTE	USB EP0 Interrupt Enable Register
	0x2040 0064	USBEPaINTE	USB EPa Interrupt Enable Register
	0x2040 0065	USBEPbINTE	USB EPb Interrupt Enable Register
	0x2040 0066	USBEPcINTE	USB EPc Interrupt Enable Register
	0x2040 0100	USBFIFODAT	USB FIFO Data Register
	0x2040 0104	USBDBGGRAMDAT	USB Debug RAM Data Register
	0x4000 0970	USBMISCCTL	USB Misc Control Register
	0x4000 0974	USBMISCWRDMAEN	USB FIFO Write DMA Request Enable Register
電源電圧検出回路(SVD2) Ch.1	0x4000 0976	USBMISCRDMAEN	USB FIFO Read DMA Request Enable Register
	0x4000 0980	SVD2_1CLK	SVD2 Ch.1 Clock Control Register
	0x4000 0982	SVD2_1CTL	SVD2 Ch.1 Control Register
	0x4000 0984	SVD2_1INTF	SVD2 Ch.1 Status and Interrupt Flag Register
DMAコントローラ(DMAC)	0x4000 0986	SVD2_1INTE	SVD2 Ch.1 Interrupt Enable Register
	0x4000 1000	DMACSTAT	DMAC Status Register
	0x4000 1004	DMACCFG	DMAC Configuration Register
	0x4000 1008	DMACCPTR	DMAC Control Data Base Pointer Register
	0x4000 100c	DMACACPTR	DMAC Alternate Control Data Base Pointer Register
	0x4000 1014	DMACSWREQ	DMAC Software Request Register
	0x4000 1020	DMACRMSET	DMAC Request Mask Set Register
	0x4000 1024	DMACRMCLR	DMAC Request Mask Clear Register
	0x4000 1028	DMACENSET	DMAC Enable Set Register
	0x4000 102c	DMACENCLR	DMAC Enable Clear Register
	0x4000 1030	DMACPASET	DMAC Primary-Alternate Set Register
	0x4000 1034	DMACPACLR	DMAC Primary-Alternate Clear Register
	0x4000 1038	DMACPRSET	DMAC Priority Set Register
	0x4000 103c	DMACPRCLR	DMAC Priority Clear Register
	0x4000 104c	DMACERRIF	DMAC Error Interrupt Flag Register
	0x4000 2000	DMACENDIF	DMAC Transfer Completion Interrupt Flag Register
	0x4000 2008	DMACENDIESET	DMAC Transfer Completion Interrupt Enable Set Register
	0x4000 200c	DMACENDIECLR	DMAC Transfer Completion Interrupt Enable Clear Register
	0x4000 2010	DMACERRIESET	DMAC Error Interrupt Enable Set Register
	0x4000 2014	DMACERRIECLR	DMAC Error Interrupt Enable Clear Register

4.6.1 システムプロテクト機能

システムプロテクトは、制御レジスタやビットを書き込み保護する機能です。SYSPROT.PROT[15:0]ビットに0x0096を書き込んで書き込み保護を解除しない限り、書き換えることができません。この機能は、CPU暴走時に、システム関係のレジスタを書き換えてしまうことによるデッドロックを防ぐために設けられています。書き込み保護されているレジスタやビットについては、周辺回路の“制御レジスタ”で確認してください。

注: SYSPROT.PROT[15:0]ビットで書き込み保護を解除すると、再度、書き込み保護を設定するまで、解除された状態に維持されます。必要なレジスタ/ビットの書き換えを終了後は、書き込み保護に再設定してください。

4.7 命令キャッシュ

本ICは命令キャッシュを搭載しています。キャッシュ機能を有効にすることでFlashメモリへのアクセス頻度が抑えられ、消費電流の低減につながります。

この機能を有効にするには、CACHECTL.CACHEENビットを1に設定してください。またこのビットを0に設定すると、キャッシュに格納されている命令コードをクリアすることができます。

4.8 外部Flashメモリ用メモリマップドアクセスエリア

同期式クワッドシリアルインタフェースを使用して、外部Flashメモリからデータを直接読み出すためのエリアです。詳細は、“同期式クワッドシリアルインタフェース”の章を参照してください。

4.9 制御レジスタ

System Protect Register

Register name	Bit	Bit name	Initial	Reset	R/W	Remarks
SYSPROT	15-0	PROT[15:0]	0x0000	H0	R/W	-

Bits 15-0 PROT[15:0]

これらのビットは、システム関連の制御レジスタを書き込み保護します。

0x0096 (R/W): システムプロテクト無効

0x0096以外 (R/W): システムプロテクト有効

システムプロテクト状態では、書き込み保護対応のビット(R/W欄にWPまたはR/WPが記載されているビット)には書き込みできません。

CACHE Control Register

Register name	Bit	Bit name	Initial	Reset	R/W	Remarks
CACHECTL	15-8	-	0x00	-	R	-
	7-2	-	0x00	-	R	
	1	-	1	-	R	
	0	CACHEEN	0	H0	R/W	

Bits 15-1 Reserved

Bit 0 CACHEEN

このビットは、命令キャッシュ機能をイネーブルにします。

1 (R/W): 命令キャッシュイネーブル

0 (R/W): 命令キャッシュディスエーブル

FLASHC Flash Read Cycle Register

Register name	Bit	Bit name	Initial	Reset	R/W	Remarks
FLASHCWAIT	15-8	-	0x00	-	R	-
	7-2	-	0x00	-	R	
	1-0	RDWAIT[1:0]	0x1	H0	R/WP	

Bits 15-2 Reserved

Bits 1-0 RDWAIT[1:0]

これらのビットは、Flashメモリリード時のバスアクセスサイクル数を設定します。

表4.9.1 Flashリード時バスアクセスサイクル数の設定

FLASHCWAIT. RDWAIT[1:0]ビット	バスアクセス サイクル数	システムクロック周波数	
		PWGACTL. REGSELビット = 0	PWGACTL. REGSELビット = 1
0x3	4	2.1 MHz (max.)	21 MHz (max.)
0x2	3		16.8 MHz (max.)
0x1	2	1.05 MHz (max.)	8.4 MHz (max.)
0x0	1		

注: • FLASHCWAIT.RDWAIT[1:0]ビットの設定は、システムクロックを変更する前に行ってください。

- FLASHCWAIT.RDWAIT[1:0]ビットを0x2から0x1に設定変更する場合、その直後にNOPを2命令入れてください。

プログラム例: FLASHC->WAIT_b.RDWAIT = 1;

asm("NOP");

asm("NOP");

CLG->OSC_b.IOSSEN = 0;

5 割り込み

5.1 概要

本ICはネスト型ベクタ割り込みコントローラ(NVIC)を搭載しています。

NVICの詳細については、“ARM®v6-M Architecture Reference Manual”等、3.4節に掲載のドキュメントを参照してください。

図5.1.1に割り込みシステムの構成を示します。

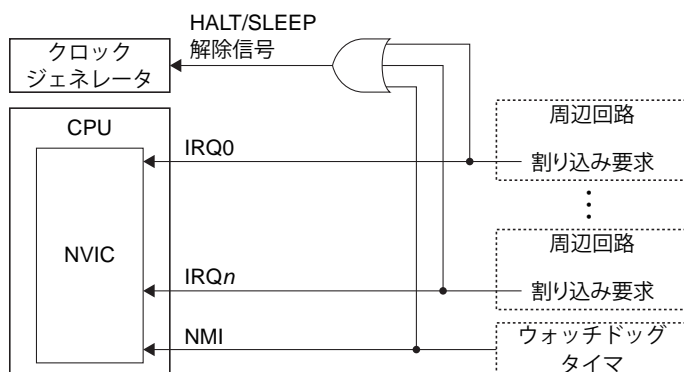


図5.1.1 割り込みシステムの構成

5.2 ベクタテーブル

ベクタテーブルは、割り込みハンドルーチンへのベクタ(ハンドルーチン開始アドレス)を格納します。割り込みが発生すると、CPUは割り込みに対応するベクタを読み出して、そのハンドルーチンを実行します。表5.2.1にベクタテーブルを示します。

表5.2.1 ベクタテーブル

VTOR初期値 = 0x0

割り込み番号	IRQ番号	ベクタアドレス	ハードウェア割り込み名	ハードウェア割り込み要因	優先順位
-	-	VTOR + 0x00	(スタックポインタ初期値)	-	-
1	-	VTOR + 0x04	リセット	<ul style="list-style-type: none"> • #RESET端子へのLow入力 • パワーオンリセット • キーリセット • ウォッチドッグタイマオーバーフロー *1 • 電源電圧検出回路Ch.0リセット 	-3
2	-14	VTOR + 0x08	NMI	ウォッチドッグタイマオーバーフロー *1	-2
3	-13	VTOR + 0x0c	ハードフォルト	<ul style="list-style-type: none"> • バスエラー • 不正命令 • アドレス不整 等 	-1
4-10	-	-	Reserved	-	-
11	-5	VTOR + 0x2c	SVCcall	SVC命令	任意
12-13	-	-	Reserved	-	-
14	-2	VTOR + 0x38	PendSV	-	-
15	-1	VTOR + 0x3c	SysTick	SysTickタイマアンダーフロー	任意
16	0	VTOR + 0x40	DMAコントローラ割り込み	<ul style="list-style-type: none"> • DMA転送完了 • DMA転送エラー 	
17	1	VTOR + 0x44	電源電圧検出回路Ch.0割り込み	<ul style="list-style-type: none"> • 電源電圧低下検出 • 電源電圧上昇検出 	
18	2	VTOR + 0x48	ポート割り込み	ポート入力	
19	3	VTOR + 0x4c	クロックジェネレータ割り込み	<ul style="list-style-type: none"> • IOSC発振安定待ち完了 • OSC1発振安定待ち完了 • OSC3発振安定待ち完了 • OSC1発振停止 • IOSC発振オートトリミング終了 • IOSC発振オートトリミングエラー 	

5 割り込み

割り込み番号	IRQ番号	ベクタアドレス	ハードウェア割り込み名	ハードウェア割り込み要因	優先順位
20	4	VTOR + 0x50	リアルタイムクロック割り込み	<ul style="list-style-type: none"> ・1日、1時間、1分、1秒 ・1/32秒、1/8秒、1/4秒、1/2秒信号 ・ストップウォッチ1 Hz、10 Hz、100 Hz ・アラーム ・論理緩急終了 	任意
21	5	VTOR + 0x54	16ビットタイマCh.0割り込み	アンダーフロー	
22	6	VTOR + 0x58	UART Ch.0割り込み	<ul style="list-style-type: none"> ・送信完了 ・フレーミングエラー ・パリティエラー ・オーバーランエラー ・受信バッファ 2バイトフル ・受信バッファ 1バイトフル ・送信バッファエンブティ 	
23	7	VTOR + 0x5c	16ビットタイマCh.1割り込み	アンダーフロー	
24	8	VTOR + 0x60	同期式シリアルインタフェース Ch.0割り込み	<ul style="list-style-type: none"> ・送信完了 ・受信バッファフル ・送信バッファエンブティ ・オーバーランエラー 	
25	9	VTOR + 0x64	I ² C Ch.0割り込み	<ul style="list-style-type: none"> ・送受信完了 ・ジェネラルコールアドレス受信 ・NACK受信 ・ストップコンディション ・スタートコンディション ・エラー検出 ・受信バッファフル ・送信バッファエンブティ 	
26	10	VTOR + 0x68	16ビットPWMタイマCh.0割り込み	<ul style="list-style-type: none"> ・キャプチャオーバーライト ・コンペアキャプチャ ・カウンタMAX ・カウンタゼロ 	
27	11	VTOR + 0x6c	16ビットPWMタイマCh.1割り込み	<ul style="list-style-type: none"> ・キャプチャオーバーライト ・コンペアキャプチャ ・カウンタMAX ・カウンタゼロ 	
28	12	VTOR + 0x70	UART Ch.1割り込み	<ul style="list-style-type: none"> ・送信完了 ・フレーミングエラー ・パリティエラー ・オーバーランエラー ・受信バッファ 2バイトフル ・受信バッファ 1バイトフル ・送信バッファエンブティ 	
29	13	VTOR + 0x74	16ビットタイマCh.2割り込み	アンダーフロー	
30	14	VTOR + 0x78	同期式クワッドシリアルインタフェースCh.0割り込み	<ul style="list-style-type: none"> ・送信完了 ・受信バッファフル ・送信バッファエンブティ ・オーバーランエラー 	
31	15	VTOR + 0x7c	I ² C Ch.1割り込み	<ul style="list-style-type: none"> ・送受信完了 ・ジェネラルコールアドレス受信 ・NACK受信 ・ストップコンディション ・スタートコンディション ・エラー検出 ・受信バッファフル ・送信バッファエンブティ 	
32	16	VTOR + 0x80	IRリモートコントローラ割り込み	<ul style="list-style-type: none"> ・コンペアAP ・コンペアDB 	
33	17	VTOR + 0x84	LCDドライバ割り込み	フレーム	
34	18	VTOR + 0x88	16ビットタイマCh.3割り込み	アンダーフロー	

割り込み番号	IRQ番号	ベクタアドレス	ハードウェア割り込み名	ハードウェア割り込み要因	優先順位
35	19	VTOR + 0x8c	USB割り込み	<ul style="list-style-type: none"> EP0セットアップ完了 NonJ検出 リセット検出 サスペンド検出 SOF受信 J検出 自動アドレス設定完了 EP0/a/b/c ACK受信 EP0/a/b/c ACK送信 EP0/a/b/c NAK受信 EP0/a/b/c NAK送信 EP0/a/b/c STALL受信 EP0/a/b/c STALL送信 EPa/b/c ショートパケット受信 	任意
36	20	VTOR + 0x90	電源電圧検出回路Ch.1割り込み	<ul style="list-style-type: none"> 電源電圧低下検出 電源電圧上昇検出 	
37	21	VTOR + 0x94	サウンドジェネレータ割り込み	<ul style="list-style-type: none"> サウンドバッファエンプティ サウンド出力終了 	
38	22	VTOR + 0x98	R/F変換器Ch.0割り込み	<ul style="list-style-type: none"> 基準発振完了 センサA発振完了 センサB発振完了 計測カウンタオーバーフローエラー タイムベースカウンタオーバーフローエラー 	
39-47	-	-	Reserved	-	

*1 ウォッチドッグタイマの割り込みは、ソフトウェアにてリセットまたはNMIのいずれかを選択

5.2.1 ベクタテーブルオフセットアドレス(VTOR)

割り込みベクタを書き込んでおくベクタテーブルのオフセット(先頭)アドレスは、Cortex®-M0+ Vector Table Offset Register (VTOR)によって設定することができます。表5.2.1の“VTOR”はこのレジスタに設定された値を意味します。イニシャルリセット後、VTORは0x0番地に設定されます。したがって、ベクタテーブルの位置を変更する場合でも、リセットベクタはこのアドレスに書き込んでおく必要があります。詳細は、“Cortex®-M0+ Devices Generic User Guide”等、3.4節に掲載のドキュメントを参照してください。

5.2.2 割り込みの優先順位

SVCall、PendSV、SysTickの優先順位はCortex®-M0+ System Handler Priority Registers (SHPR2、SHPR3)で、割り込み番号16以降の優先順位はCortex®-M0+ Interrupt Priority Registers (NVIC_IPR0~7)で任意に設定可能です。優先順位は0~192の範囲で設定することができ、値の小さい割り込みが優先されます。リセット、NMI、ハードフォルトの優先順位は固定です。

詳細は、“Cortex®-M0+ Devices Generic User Guide”等、3.4節に掲載のドキュメントを参照してください。

5.3 周辺回路の割り込み制御

割り込みを発生する周辺回路には、割り込み要因ごとに割り込みイネーブルビットと割り込みフラグが設けられています。

割り込みフラグ: 割り込み要因の発生により1にセットされます。クリア条件は、周辺回路によって異なります。

割り込みイネーブルビット: このビットを1(割り込みイネーブル)に設定しておく、と、割り込みフラグが1になった時点でCPUに割り込み要求が送信されます。0(割り込みディスエーブル)に設定しておく、と、割り込みフラグが1になってもCPUに割り込み要求は送信されません。割り込みフラグが1の状態、割り込みイネーブルに変更するとその時点でCPUに割り込み要求が送信されます。

割り込み要因、割り込みフラグ、割り込みイネーブルビットの詳細については、各周辺回路の説明を参照してください。

注: 不要な割り込みの発生を防ぐため、割り込みイネーブルビットを1(割り込みイネーブル)に設定する前、および割り込みハンドルーチンを終了する前に、対応する割り込みフラグをクリアしてください。

5.4 NMI

本ICでは、ウォッチドッグタイマでNMI(ノンマスクابل割り込み)を発生させることができます。この割り込みは他の割り込み要因に優先して、無条件にCPUに受け付けられます。NMIを発生させる方法については“ウォッチドッグタイマ”の章を参照してください。

6 DMAコントローラ(DMAC)

6.1 概要

DMACの主な機能と特長を以下に示します。

- バイト、ハーフワード、ワード転送をサポート
- チャンネルごとに独立した転送が可能
- メモリからメモリ、メモリから周辺回路、周辺回路からメモリへの転送が可能
- 各周辺回路からのDMA転送要求と、ソフトウェアDMA転送要求に対応
- チャンネルごとに2レベルの優先度を設定可能
- CPUがHALT状態でのDMA転送が可能

図6.1.1にDMACの構成を示します。

表6.1.1 S1C31W74のDMACチャンネル構成

項目	S1C31W74
チャンネル数	4チャンネル(Ch.0~Ch.3)
転送元メモリ	内蔵Flashメモリ、外部Flashメモリ、RAM、表示データRAM
転送先メモリ	RAM、表示データRAM
転送元周辺回路	UART、SPIA、QSPI、I2C、T16B、USB
転送先周辺回路	UART、SPIA、QSPI、I2C、T16B、USB、SNDA

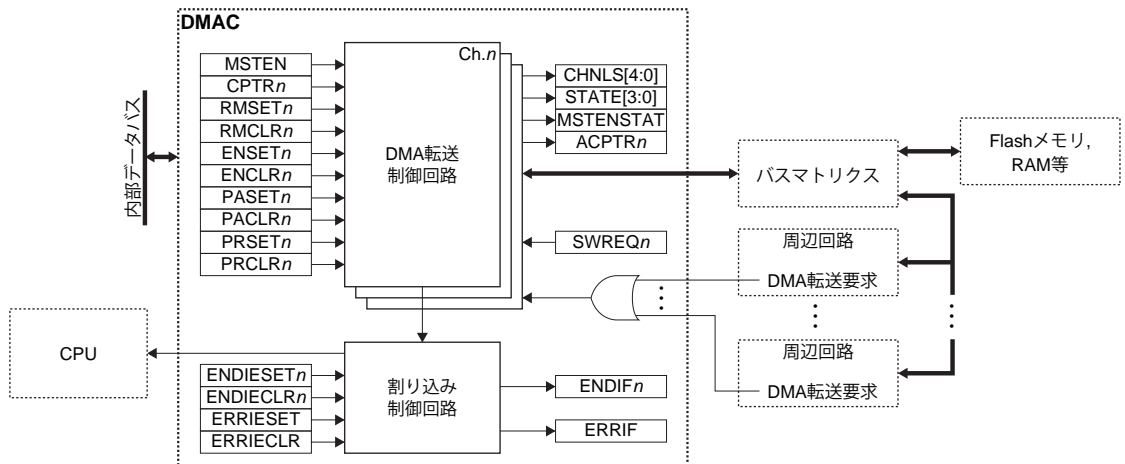


図6.1.1 DMACの構成

6.2 動作

6.2.1 初期設定

DMACは、以下の手順により初期設定を行います。

1. DMACCPTRレジスタにデータストラクチャのベースアドレスを設定する。
2. 使用するチャンネルのデータストラクチャを設定する。
 - コントロールデータの設定
 - 転送元データエンドポインタの設定
 - 転送先データエンドポインタの設定
3. DMACCFG.MSTENビットを1に設定する。 (DMACマスタイネーブル)
4. DMACRMSET/DMACRMCLRレジスタを設定する。 (周辺回路からのDMA転送要求マスクの設定)
5. DMACENSET/DMACENCLRレジスタを設定する。 (使用するチャンネルをイネーブル)
6. DMACPASET/DMACPACLRレジスタを設定する。 (使用するデータストラクチャの選択)
7. DMACPRSET/DMACPRCLRレジスタを設定する。 (優先度の設定)
8. 割り込みを使用する場合は以下のレジスタを設定する。
 - DMACENDIFレジスタ、DMACERRIFレジスタの
割り込みフラグに1を書き込む (割り込みフラグをクリア)
 - DMACENDIESET/DMACENDIECLRレジスタ、
DMACERRIESET/DMACERRIECLRレジスタを設定 (割り込みイネーブル/ディスエーブル)
9. DMA転送を使用する周辺回路のDMA要求イネーブルビットを1に設定する。
10. Ch.nにソフトウェアDMA要求を発行する場合は、DMACSWREQ.SWREQ_nビットに1を書き込む。

6.3 優先度

複数のチャンネルに対してDMA転送要求が発行された場合、優先度の高いチャンネルからDMA転送が実行されます。DMACPRSET.PRSET_nビットで優先度が1に設定されたチャンネルが優先され、DMACPRSET.PRSET_nビットの設定が同じ場合は、番号の小さいチャンネルが優先されます。

6.4 データストラクチャ

DMA転送を行うためには、転送の基本設定をデータストラクチャに書き込む必要があります。データストラクチャはメインとサブの2つがあり、DMA転送モードによってメインとサブを切り換えて使用します。DMACCPTR.CPTR[31:0]ビットに先頭アドレスを設定することで、データストラクチャをRAMエリアの任意のアドレスに割り当てることができます。

データストラクチャは転送元エンドポインタ、転送先エンドポインタ、コントロールデータで構成され、チャンネルごとに16バイト×2の領域が割り当てられます。

搭載チャンネル数によってデータストラクチャ全体のサイズとサブデータストラクチャのベースアドレスが変わります。

表6.4.1 搭載チャンネル数によるデータストラクチャのサイズ

搭載チャンネル数	データストラクチャのサイズ	メインデータストラクチャベースアドレス	サブデータストラクチャベースアドレス
1	32バイト	DMACCPTR.CPTR[31:0] (CPTR[4:0] = 0x00)	DMACCPTR.CPTR[31:0] + 0x010
2	64バイト	DMACCPTR.CPTR[31:0] (CPTR[5:0] = 0x00)	DMACCPTR.CPTR[31:0] + 0x020
3~4	128バイト	DMACCPTR.CPTR[31:0] (CPTR[6:0] = 0x00)	DMACCPTR.CPTR[31:0] + 0x040
5~8	256バイト	DMACCPTR.CPTR[31:0] (CPTR[7:0] = 0x00)	DMACCPTR.CPTR[31:0] + 0x080
9~16	512バイト	DMACCPTR.CPTR[31:0] (CPTR[8:0] = 0x000)	DMACCPTR.CPTR[31:0] + 0x100
17~32	1,024バイト	DMACCPTR.CPTR[31:0] (CPTR[9:0] = 0x000)	DMACCPTR.CPTR[31:0] + 0x200

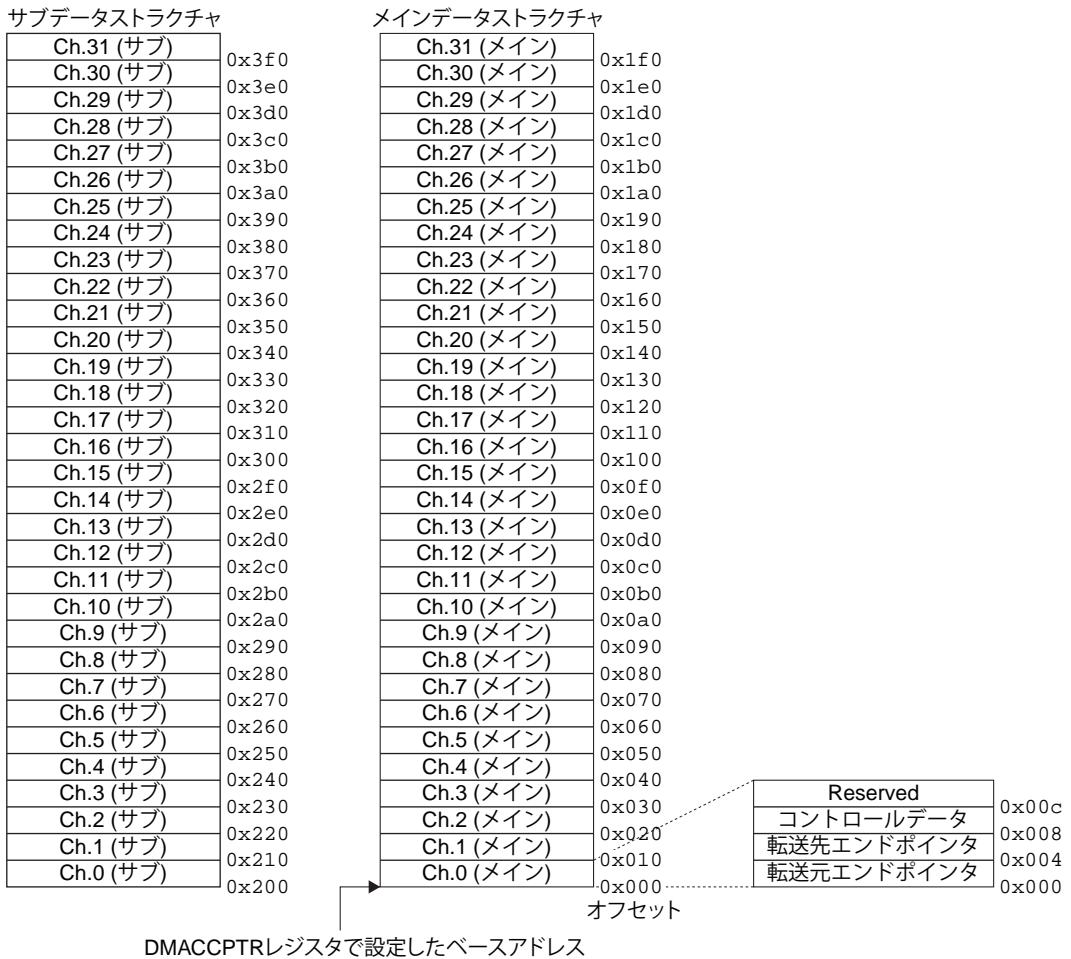


図6.4.1 32チャンネル搭載時のデータストラクチャアドレスマップ

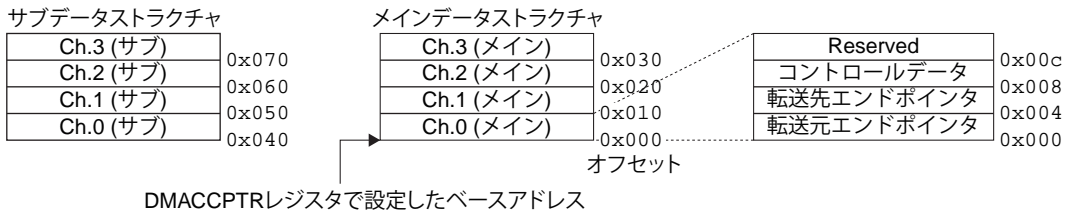


図6.4.2 4チャンネル搭載時のデータストラクチャアドレスマップ

サブデータストラクチャの先頭アドレスは、DMACACPTR.ACPTR[31:0]ビットで確認することができます。

6.4.1 転送元エンドポイント

最後に転送されるデータのアドレスを設定します。転送元アドレスをインクリメントしない場合は、転送するデータのアドレスをそのまま設定します。

6.4.2 転送先エンドポイント

最後の転送データを書き込むアドレスを設定します。転送先アドレスをインクリメントしない場合は、転送データを書き込むアドレスをそのまま設定します。

6.4.3 コントロールデータ

DMA転送の情報を設定します。図6.4.3.1にコントロールデータの構造を示します。

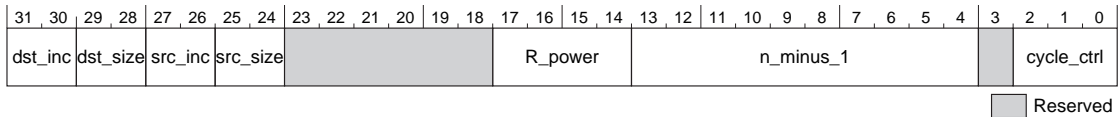


図6.4.3.1 コントロールデータ構造

dst_inc

転送先アドレスのインクリメント値を設定します。インクリメントする場合は、転送データサイズ以上の値を設定してください。

表6.4.3.1 転送先アドレスのインクリメント値

dst_inc	インクリメント値
0x3	インクリメントなし
0x2	+4
0x1	+2
0x0	+1

dst_size

転送先へ書き込むデータのサイズを設定します。src_sizeと同じ値に設定してください。

表6.4.3.2 転送先への書き込みデータサイズ

dst_size	データサイズ
0x3	Reserved
0x2	ワード
0x1	ハーフワード
0x0	バイト

src_inc

転送元アドレスのインクリメント値を設定します。インクリメントする場合は、転送データサイズ以上の値を設定してください。

表6.4.3.3 転送元アドレスのインクリメント値

src_inc	インクリメント値
0x3	インクリメントなし
0x2	+4
0x1	+2
0x0	+1

src_size

転送元から読み出すデータのサイズを設定します。dst_sizeと同じ値に設定してください。

表6.4.3.4 転送元の読み出しデータサイズ

src_size	データサイズ
0x3	Reserved
0x2	ワード
0x1	ハーフワード
0x0	バイト

R_power

連続転送中の調停周期を設定します。

$$\text{調停周期}(2^R) = 2^{R_power}$$

連続転送中はここで設定した調停周期で転送が停止します。その時点で発生しているDMA転送要求があればDMACが優先度に従って再調停し、その中で最も優先度の高いチャンネルのDMA転送を実行します。

調停周期を連続転送回数より大きい値に設定すると、連続転送は途中で停止しません。

n_minus_1

DMAの連続転送回数を設定します。

連続転送回数(N) = n_minus_1 + 1

設定した回数の連続転送が完了すると、転送完了割り込みが発生します。

cycle_ctrl

DMA転送モードを設定します。各転送モードの詳細については、“6.5 DMA転送モード”を参照してください。

表6.4.3.5 DMA転送モード

cycle_ctrl	DMA転送モード
0x7	周辺回路スキャッタ/ギャザー転送 (サブデータストラクチャ用)
0x6	周辺回路スキャッタ/ギャザー転送 (メインデータストラクチャ用)
0x5	メモリスキャッタ/ギャザー転送 (サブデータストラクチャ用)
0x4	メモリスキャッタ/ギャザー転送 (メインデータストラクチャ用)
0x3	ピンポン転送
0x2	オートリクエスト転送
0x1	通常転送
0x0	停止

6.5 DMA転送モード

6.5.1 通常転送

通常のDMA転送モードです。周辺回路からのDMA転送要求、またはソフトウェアDMA転送要求によりDMA転送を開始し、連続転送回数を完了するか、調停周期で停止するまでDMA転送を継続します。調停周期で停止したDMA転送の再開には、再度DMA転送要求の発行が必要です。連続転送回数が完了後、転送完了割り込みが発生します。

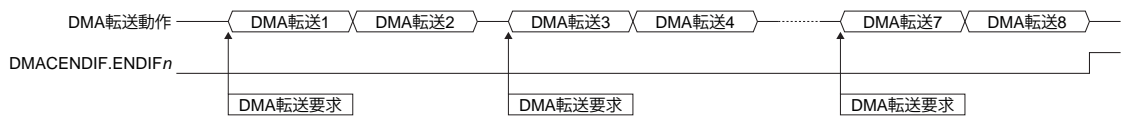


図6.5.1.1 通常転送動作例(N = 8, 2^R = 2)

6.5.2 オートリクエスト転送

通常転送と同様に、周辺回路からのDMA転送要求、またはソフトウェアDMA転送要求によりDMA転送を開始し、連続転送回数を完了するか、調停周期で停止するまでDMA転送を継続します。調停周期により停止した後は、DMA転送要求がなくてもDMA転送が再開します。連続転送回数が完了後、転送終了割り込みが発生します。

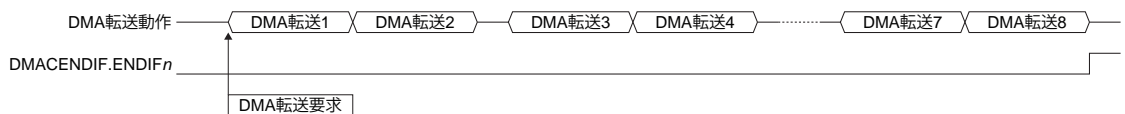


図6.5.2.1 オートリクエスト転送動作例(N = 8, 2^R = 2)

6.5.3 ピンポン転送

ピンポン転送は、メインデータストラクチャとサブデータストラクチャを切り換えながら、繰り返し通常転送を行うモードです。交互にデータストラクチャを参照し、`cycle_ctrl = 0x0`となったところでDMA転送が終了します。各データストラクチャの転送が完了した時点で、DMA転送完了割り込みが発生します。

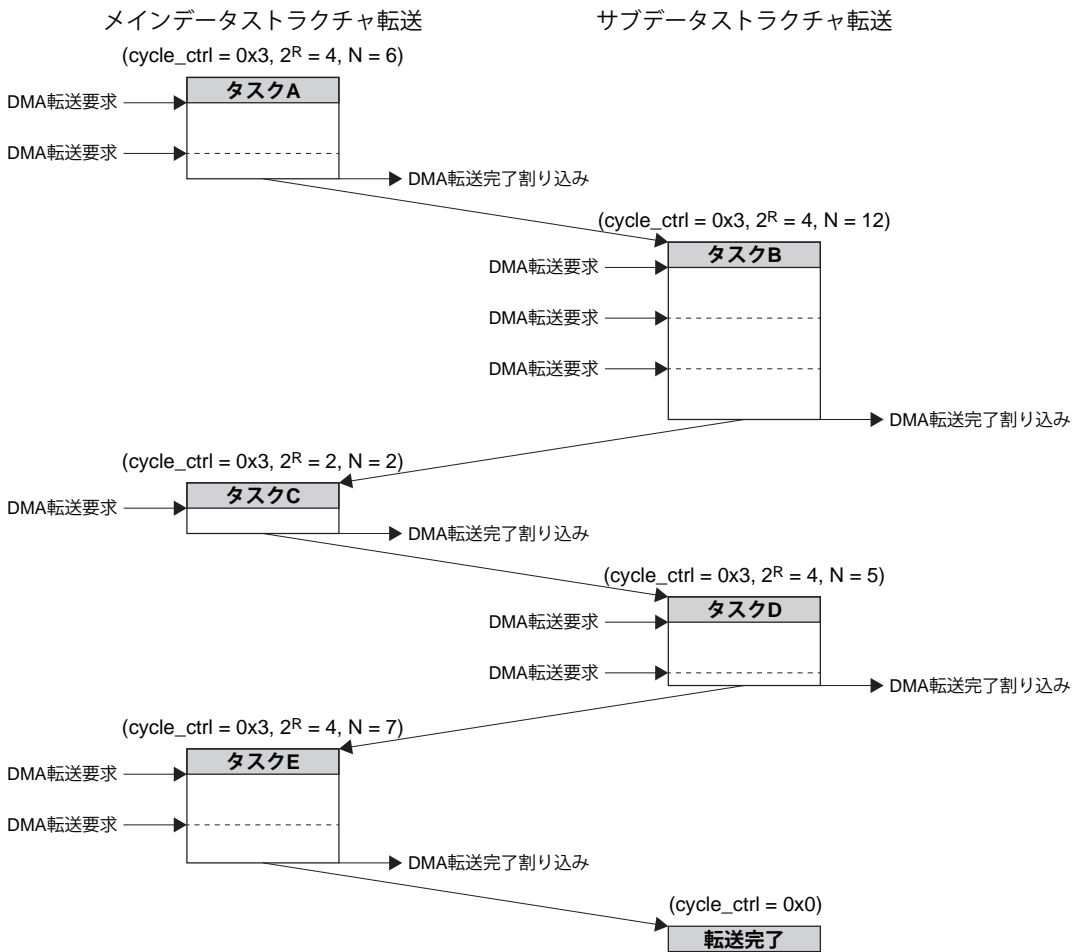


図6.5.3.1 ピンポン転送の動作例

DMA転送手順

1. “6.2.1 初期設定”に記載の手順を実行し、転送を開始する。初期設定の手順2においてタスクAをメインデータストラクチャに、タスクBをサブデータストラクチャにそれぞれ設定する。
2. タスクAの転送完了割り込みでタスクCをメインデータストラクチャに設定する。
3. タスクBの転送完了割り込みでタスクDをサブデータストラクチャに設定する。
4. 手順2～3を繰り返す。
5. 最終タスクのひとつ前の転送完了割り込みで`cycle_ctrl`を`0x0`に設定する。
6. 最終タスクの転送完了割り込みでDMA転送が終了。

6.5.4 メモリスキヤッタ/ギャザー転送

スキヤッタ/ギャザー転送は、複数のデータストラクチャを登録したテーブルをあらかじめ用意し、メインデータストラクチャを使ってサブデータストラクチャにテーブルの内容をコピーし、サブデータストラクチャでDMA転送を行う動作を繰り返す転送モードです。テーブルの最後にあるデータストラクチャの転送モードを通常転送にすることにより、転送を完了させたところでDMA転送割り込みを発生させることができます。メモリスキヤッタ/ギャザー転送は最初にDMA転送要求を発行するだけで、以降はすべてオートリクエストで実行されます。

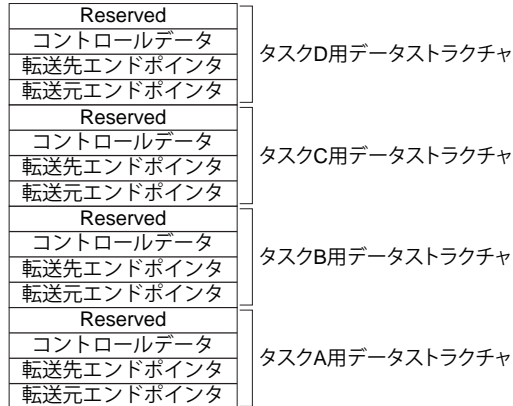


図6.5.4.1 スキヤッタ/ギャザー転送のデータストラクチャテーブル例

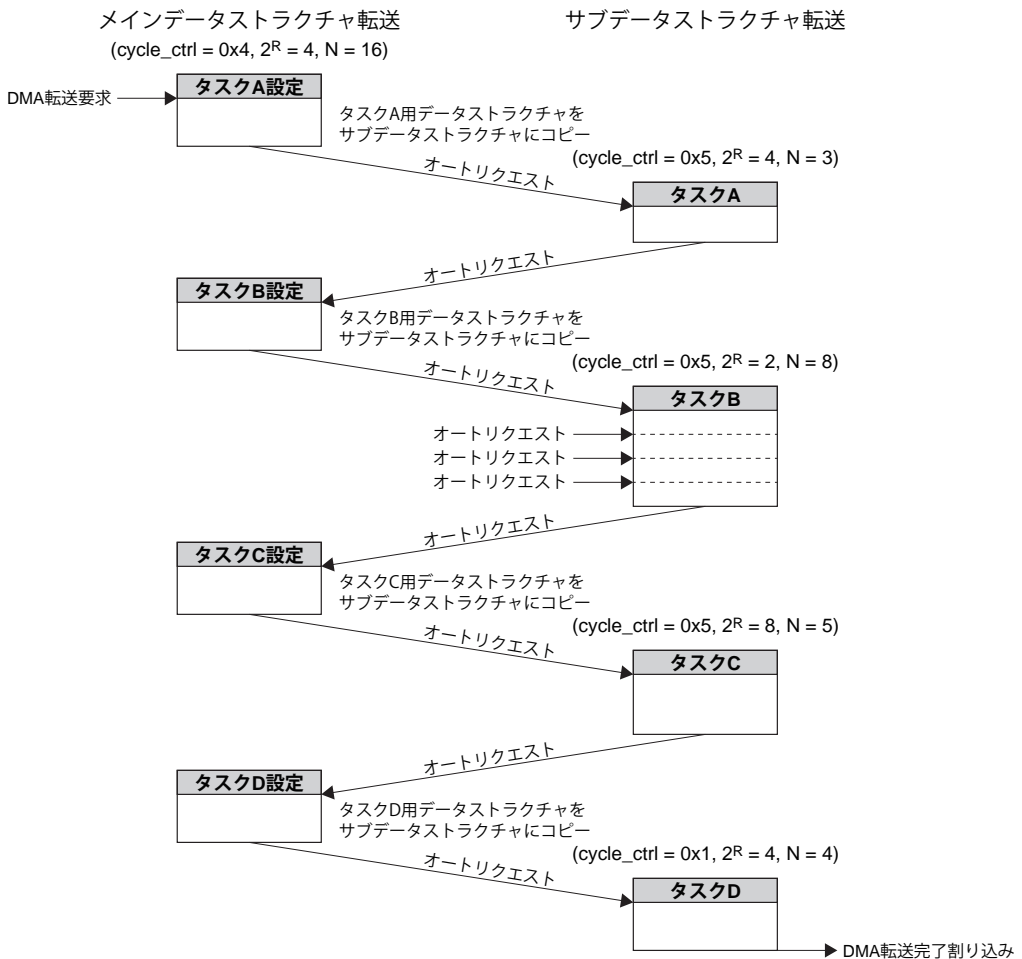


図6.5.4.2 メモリスキヤッタ/ギャザー転送の動作例

DMA転送手順

1. スキャッタ/ギャザータランスferのデータストラクチャテーブルを作成する。
最終タスクのcycle_ctrlを0x1に、最終タスク以外のcycle_ctrlを0x5に設定する。
2. “6.2.1 初期設定”に記載の手順を実行し、転送を開始する。初期設定の手順2においてメインデータストラクチャを以下のとおり設定する。

転送元エンドポインタ = データストラクチャテーブルの最終アドレス
 転送先エンドポインタ = サブデータストラクチャの最終アドレス
 dst_inc = 0x2
 dst_size = 0x2
 src_inc = 0x2
 src_size = 0x2
 R_power = 0x2
 n_minus_1 = タスク数 × 4 - 1
 cycle_ctrl = 0x4

3. 転送完了割り込みでDMA転送が終了。

6.5.5 周辺回路スキャッタ/ギャザータランスfer

メモリスキャッタ/ギャザータランスferでは最初のDMA転送要求以外はオートリクエストでDMA転送が実行されるのに対し、周辺回路スキャッタ/ギャザータランスferではすべてのDMA転送が周辺回路からのDMA転送要求、またはソフトウェアDMA要求によって実行されます。

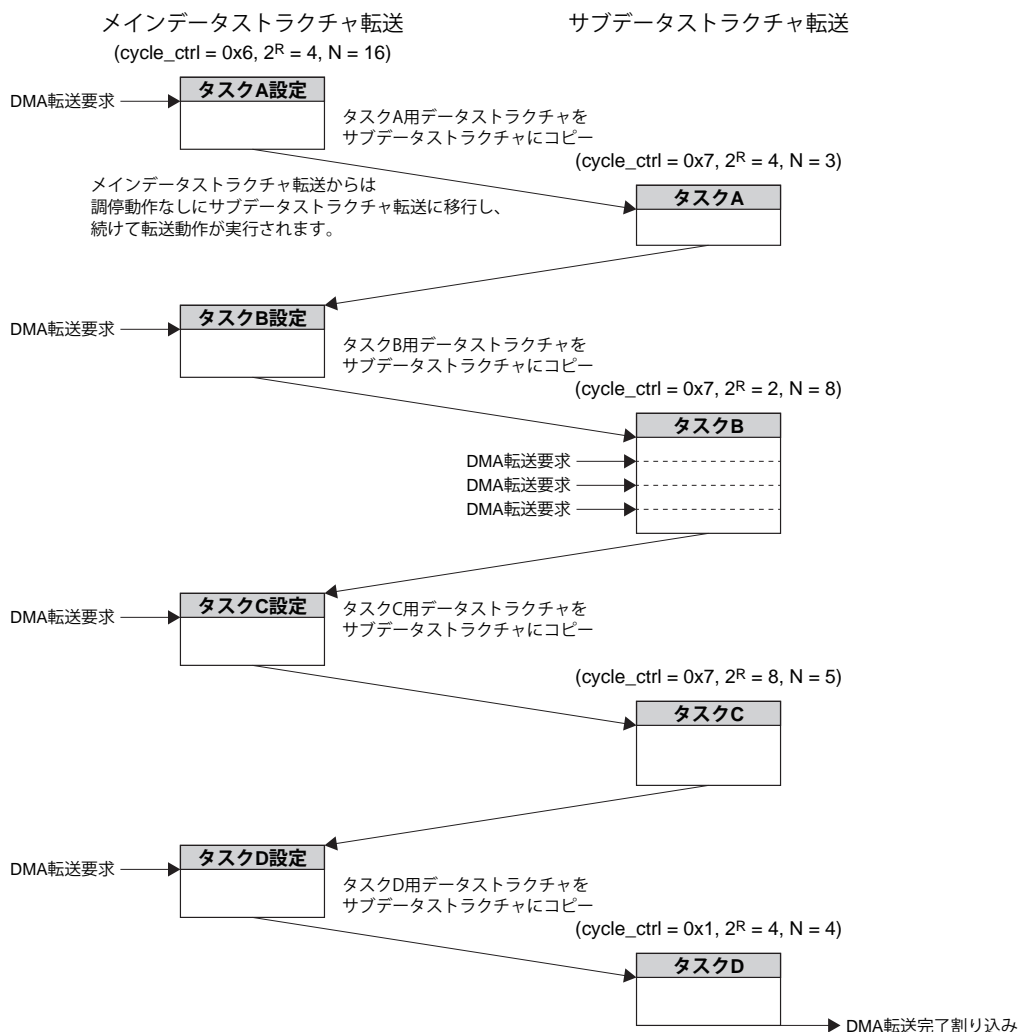


図6.5.5.1 周辺回路スキャッタ/ギャザータランスferの動作例

DMA転送手順

1. スキャッタ/ギャザー転送のデータストラクチャテーブルを作成する。
最終タスクのcycle_ctrlを0x1に、最終タスク以外のcycle_ctrlを0x7に設定する。
2. “6.2.1 初期設定”に記載の手順を実行し、転送を開始する。初期設定の手順2においてメインデータストラクチャを以下のとおり設定する。
 転送元エンドポインタ = データストラクチャテーブルの最終アドレス
 転送先エンドポインタ = サブデータストラクチャの最終アドレス
 dst_inc = 0x2
 dst_size = 0x2
 src_inc = 0x2
 src_size = 0x2
 R_power = 0x2
 n_minus_1 = タスク数 × 4 - 1
 cycle_ctrl = 0x6
3. タスクごとに周辺回路からのDMA転送要求、またはソフトウェアDMA転送要求を発行する。
4. 転送完了割り込みでDMA転送が終了。

6.6 DMA転送サイクル

1回のDMA転送は数サイクルかけて実行されます。DMA転送サイクルの詳細を図6.6.1に示します。なお、CPUからのアクセスとの競合や、Flashバスアクセスサイクルの設定によりDMA転送サイクル数は増えることがあります。

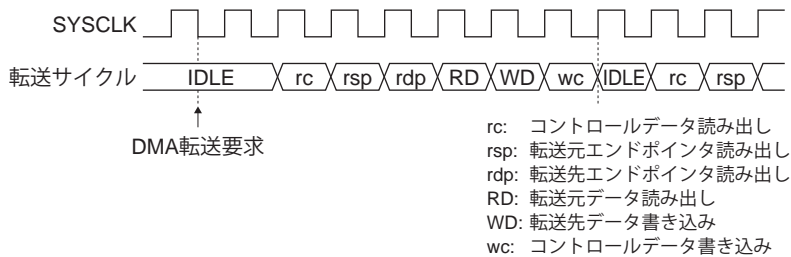


図6.6.1 DMA転送サイクル

6.7 割り込み

DMACには、表6.6.1に示す割り込みを発生させる機能があります。

表6.6.1 DMACの割り込み機能

割り込み	割り込みフラグ	セット	クリア
DMA転送完了	DMACENDIF.ENDIF n	連続転送回数分のDMA転送が完了したとき	1書き込み
DMA転送エラー	DMACERRIF.ERRIF	AHBバスエラーが発生したとき	1書き込み

割り込みフラグには、それぞれに対応する割り込みイネーブルビットがあります。それらのビットによって割り込みをイネーブルにした割り込みフラグのセット時のみ、CPUに割り込み要求が出力されます。割り込み発生時の制御については、“割り込み”の章を参照してください。

6.8 制御レジスタ

DMAC Status Register

Register name	Bit	Bit name	Initial	Reset	R/W	Remarks
DMACSTAT	31-24	-	0x00	-	R	-
	23-21	-	0x0	-	R	-
	20-16	CHNLS[4:0]	*	H0	R	* Number of channels implemented - 1
	15-8	-	0x00	-	R	-
	7-4	STATE[3:0]	0x0	H0	R	-
	3-1	-	0x0	-	R	-
	0	MSTENSTAT	0	H0	R	-

Bits 31-21 Reserved

Bits 20-16 CHNLS[4:0]

これらのビットは本ICに実装されているDMACのチャンネル数を示します。

実装チャンネル数 = CHNLS + 1

Bits 15-8 Reserved

Bits 7-4 STATE[3:0]

これらのビットはDMA転送の状態を示します。

表6.8.1 DMA転送状態

DMACSTAT.STATE[3:0]ビット	DMA転送状態
0xf~0xbf	Reserved
0xa	周辺回路スキッタ/ギャザー転送
0x9	転送完了
0x8	転送中断
0x7	コントロールデータ書き込み
0x6	転送要求クリア待ち
0x5	転送データ書き込み
0x4	転送データ読み込み
0x3	転送先エンドポインタ読み込み
0x2	転送元エンドポインタ読み込み
0x1	コントロールデータ読み込み
0x0	待機中

Bits 3-1 Reserved

Bit 0 MSTENSTAT

このビットは、DMAコントローラの状態を示します。

1 (R): DMAコントローラ動作中

0 (R): DMAコントローラ停止中

DMAC Configuration Register

Register name	Bit	Bit name	Initial	Reset	R/W	Remarks
DMACCFG	31-24	-	0x00	-	R	-
	23-16	-	0x00	-	R	-
	15-8	-	0x00	-	R	-
	7-1	-	0x00	-	R	-
	0	MSTEN	-	-	W	-

Bits 31-1 Reserved

Bit 0 MSTEN

このビットは、DMAコントローラをイネーブルにします。

1 (W): イネーブル

0 (W): ディスエーブル

DMAC Control Data Base Pointer Register

Register name	Bit	Bit name	Initial	Reset	R/W	Remarks
DMACCPTR	31-0	CPTR[31:0]	0x0000 0000	H0	R/W	-

Bits 31-0 CPTR[31:0]

これらのビットは、データストラクチャの先頭アドレスを設定します。
搭載チャンネル数によって、下位ビットはリードオンリになります。

表6.8.2 搭載チャンネル数によるCPTRライト可能/リードオンリビット

搭載チャンネル数	ライト可能ビット	リードオンリビット
1	CPTR[31:5]	CPTR[4:0]
2	CPTR[31:6]	CPTR[5:0]
3~4	CPTR[31:7]	CPTR[6:0]
5~8	CPTR[31:8]	CPTR[7:0]
9~16	CPTR[31:9]	CPTR[8:0]
17~32	CPTR[31:10]	CPTR[9:0]

DMAC Alternate Control Data Base Pointer Register

Register name	Bit	Bit name	Initial	Reset	R/W	Remarks
DMACACPTR	31-0	ACPTR[31:0]	-	H0	R	-

Bits 31-0 ACPTR[31:0]

これらのビットは、サブデータストラクチャのベースアドレスを示します。

DMAC Software Request Register

Register name	Bit	Bit name	Initial	Reset	R/W	Remarks
DMACSWREQ	31-0	SWREQ[31:0]	-	-	W	-

Bits 31-0 SWREQ [31:0]

これらのビットは、各チャンネルにソフトウェアDMA転送要求を発行します。

- 1 (W): ソフトウェアDMA転送要求を発行
- 0 (W): 無効

各ビットはDMACの各チャンネルに対応します(ビット*n*はCh.*n*に対応)。搭載チャンネルを超えるビットは無効です。

DMAC Request Mask Set Register

Register name	Bit	Bit name	Initial	Reset	R/W	Remarks
DMACRMSET	31-0	RMSET[31:0]	0x0000 0000	H0	R/W	-

Bits 31-0 RMSET[31:0]

これらのビットは、周辺回路からのDMA転送要求をマスクします。

- 1 (W): 周辺回路からのDMA転送要求をマスク
- 0 (W): 無効
- 1 (R): 周辺回路からのDMA転送要求が無効
- 0 (R): 周辺回路からのDMA転送要求が有効

各ビットはDMACの各チャンネルに対応します。搭載チャンネルを超えるビットは無効です。

DMAC Request Mask Clear Register

Register name	Bit	Bit name	Initial	Reset	R/W	Remarks
DMACRMCLR	31-0	RMCLR[31:0]	-	-	W	-

Bits 31-0 RMCLR[31:0]

これらのビットは、周辺回路からのDMA転送要求をマスクしている状態を解除します。

1 (W): 周辺回路からのDMA転送要求のマスク状態を解除(DMACRMSETレジスタを0にクリア)

0 (W): 無効

各ビットはDMACの各チャンネルに対応します。搭載チャンネルを超えるビットは無効です。

DMAC Enable Set Register

Register name	Bit	Bit name	Initial	Reset	R/W	Remarks
DMACENSET	31-0	ENSET[31:0]	0x0000 0000	H0	R/W	-

Bits 31-0 ENSET[31:0]

これらのビットは、DMACの各チャンネルをイネーブルにします。

1 (W): DMACチャンネルをイネーブル

0 (W): 無効

1 (R): イネーブル

0 (R): ディスエーブル

これらのビットは、DMA転送が完了すると自動的にクリアされます。

各ビットはDMACの各チャンネルに対応します。搭載チャンネルを超えるビットは無効です。

DMAC Enable Clear Register

Register name	Bit	Bit name	Initial	Reset	R/W	Remarks
DMACENCLR	31-0	ENCLR[31:0]	-	-	W	-

Bits 31-0 ENCLR[31:0]

これらのビットは、DMACの各チャンネルをディスエーブルにします。

1 (W): DMACチャンネルをディスエーブル(DMACENSETレジスタを0にクリア)

0 (W): 無効

各ビットはDMACの各チャンネルに対応します。搭載チャンネルを超えるビットは無効です。

DMAC Primary-Alternate Set Register

Register name	Bit	Bit name	Initial	Reset	R/W	Remarks
DMACPASET	31-0	PASET[31:0]	0x0000 0000	H0	R/W	-

Bits 31-0 PASET[31:0]

これらのビットは、サブデータストラクチャを有効にします。

1 (W): サブデータストラクチャを有効にする

0 (W): 無効

1 (R): サブデータストラクチャが有効

0 (R): メインデータストラクチャが有効

各ビットはDMACの各チャンネルに対応します。搭載チャンネルを超えるビットは無効です。

DMAC Primary-Alternate Clear Register

Register name	Bit	Bit name	Initial	Reset	R/W	Remarks
DMACPACLR	31-0	PACLR[31:0]	-	-	W	-

Bits 31-0 PACLR[31:0]

これらのビットは、サブデータストラクチャを無効にします。

1(W): サブデータストラクチャを無効にする(DMACPASETレジスタを0にクリア)

0(W): 無効

各ビットはDMACの各チャンネルに対応します。搭載チャンネルを超えるビットは無効です。

DMAC Priority Set Register

Register name	Bit	Bit name	Initial	Reset	R/W	Remarks
DMACPRSET	31-0	PRSET[31:0]	0x0000 0000	H0	R/W	-

Bits 31-0 PRSET[31:0]

これらのビットは、各チャンネルの優先度を上げます。

1(W): 優先度を上げる

0(W): 無効

1(R): 優先度 = 高

0(R): 優先度 = 通常

各ビットはDMACの各チャンネルに対応します。搭載チャンネルを超えるビットは無効です。

DMAC Priority Clear Register

Register name	Bit	Bit name	Initial	Reset	R/W	Remarks
DMACPRCLR	31-0	PRCLR[31:0]	-	-	W	-

Bits 31-0 PRCLR[31:0]

これらのビットは、各チャンネルの優先度を下げます。

1(W): 優先度を下げる(DMACPRSETレジスタを0にクリア)

0(W): 無効

各ビットはDMACの各チャンネルに対応します。搭載チャンネルを超えるビットは無効です。

DMAC Error Interrupt Flag Register

Register name	Bit	Bit name	Initial	Reset	R/W	Remarks
DMACERRIF	31-24	-	0x00	-	R	-
	23-16	-	0x00	-	R	
	15-8	-	0x00	-	R	
	7-1	-	0x00	-	R	
	0	ERRIF	0	H0	R/W	Cleared by writing 1.

Bits 31-1 Reserved

Bit 0 ERRIF

このビットは、DMACのエラー割り込み要因の発生状況を示します。

1(R): 割り込み要因あり

0(R): 割り込み要因なし

1(W): フラグをクリア

0(W): 無効

DMAC Transfer Completion Interrupt Flag Register

Register name	Bit	Bit name	Initial	Reset	R/W	Remarks
DMACENDIF	31-0	ENDIF[31:0]	0x0000 0000	H0	R/W	Cleared by writing 1.

Bits 31-0 ENDIF[31:0]

これらのビットは、各チャンネルのDMA転送完了割り込み要因の発生状況を示します。

- 1 (R): 割り込み要因あり
- 0 (R): 割り込み要因なし
- 1 (W): フラグをクリア
- 0 (W): 無効

各ビットはDMACの各チャンネルに対応します。搭載チャンネルを超えるビットは無効です。

DMAC Transfer Completion Interrupt Enable Set Register

Register name	Bit	Bit name	Initial	Reset	R/W	Remarks
DMACENDIESET	31-0	ENDIESET[31:0]	0x0000 0000	H0	R/W	–

Bits 31-0 ENDIESET[31:0]

これらのビットは、各チャンネルのDMA転送完了割り込みをイネーブルにします。

- 1 (W): 割り込みをイネーブル
- 0 (W): 無効
- 1 (R): 割り込みイネーブル
- 0 (R): 割り込みディスエーブル

各ビットはDMACの各チャンネルに対応します。搭載チャンネルを超えるビットは無効です。

DMAC Transfer Completion Interrupt Enable Clear Register

Register name	Bit	Bit name	Initial	Reset	R/W	Remarks
DMACENDIECLR	31-0	ENDIECLR[31:0]	–	–	W	–

Bits 31-0 ENDIECLR[31:0]

これらのビットは、各チャンネルのDMA転送完了割り込みをディスエーブルにします。

- 1 (W): 割り込みをディスエーブル(DMACENDIESETレジスタを0にクリア)
- 0 (W): 無効

各ビットはDMACの各チャンネルに対応します。搭載チャンネルを超えるビットは無効です。

DMAC Error Interrupt Enable Set Register

Register name	Bit	Bit name	Initial	Reset	R/W	Remarks
DMACERRIESET	31-24	–	0x00	–	R	–
	23-16	–	0x00	–	R	
	15-8	–	0x00	–	R	
	7-1	–	0x00	–	R	
	0	ERRIESET	0	H0	R/W	

Bits 31-1 Reserved

Bit 0 ERRIESET

このビットは、DMACのエラー割り込みをイネーブルにします。

- 1 (W): 割り込みをイネーブル
- 0 (W): 無効
- 1 (R): 割り込みイネーブル
- 0 (R): 割り込みディスエーブル

DMAC Error Interrupt Enable Clear Register

Register name	Bit	Bit name	Initial	Reset	R/W	Remarks
DMACERRIECLR	31-24	-	0x00	-	R	-
	23-16	-	0x00	-	R	
	15-8	-	0x00	-	R	
	7-1	-	0x00	-	R	
	0	ERRIECLR	-	-	W	

Bits 31-1 Reserved

Bit 0 ERRIECLR

このビットは、DMACのエラー割り込みをディスエーブルにします。

1 (W): 割り込みをディスエーブル(DMACERRIESETレジスタを0にクリア)

0 (W): 無効

7 入出力ポート (PPORT)

7.1 概要

PPORTは入出力ポートを制御する回路です。主な機能と特長を以下に示します。

- 各ポートの機能を個々に設定可能
 - プルアップまたはプルダウン抵抗の有無をポートごとに設定可能
 - チャタリングフィルタの有無をポートごとに設定可能
 - 端子に割り付ける機能(汎用入出力ポート(GPIO)機能、最大4種類の周辺回路用入出力機能)をポートごとに選択可能
- デバッグ端子兼用ポート以外のイニシャル状態はHi-Z
(この状態では、フローティングであっても端子に電流は流れません。)

注: ポート名Pxy、レジスタ名、ビット名のxはポートグループ(x = 0, 1, 2, ..., d)を、yはポート番号(y = 0, 1, 2, ..., 7)を表します。

図7.1.1にPPORTの構成を示します。

表7.1.1 S1C31W74のポート構成

項目	S1C31W74
搭載ポートグループ	P0[7:0]、P1[7:0]、P2[7:0]、P3[7:0]、P4[7:0]、P5[7:0]、P6[7:0]、P7[7:0]、P8[1:0]、P90、Pd[3:0]
汎用入出力(GPIO)対応ポート	P0[7:0]、P1[7:0]、P2[7:0]、P3[7:0]、P4[7:0]、P5[7:0]、P6[7:0]、P7[7:0]、P8[1:0]、P90、Pd[3:0]
割り込み機能対応ポート	P0[7:0]、P1[7:0]、P2[7:0]、P3[7:0]、P4[7:0]、P5[7:0]、P6[7:0]、P7[7:0]、P8[1:0]、P90
デバッグ機能用ポート	Pd[1:0]
キー入力リセット機能	対応(P0[3:0])

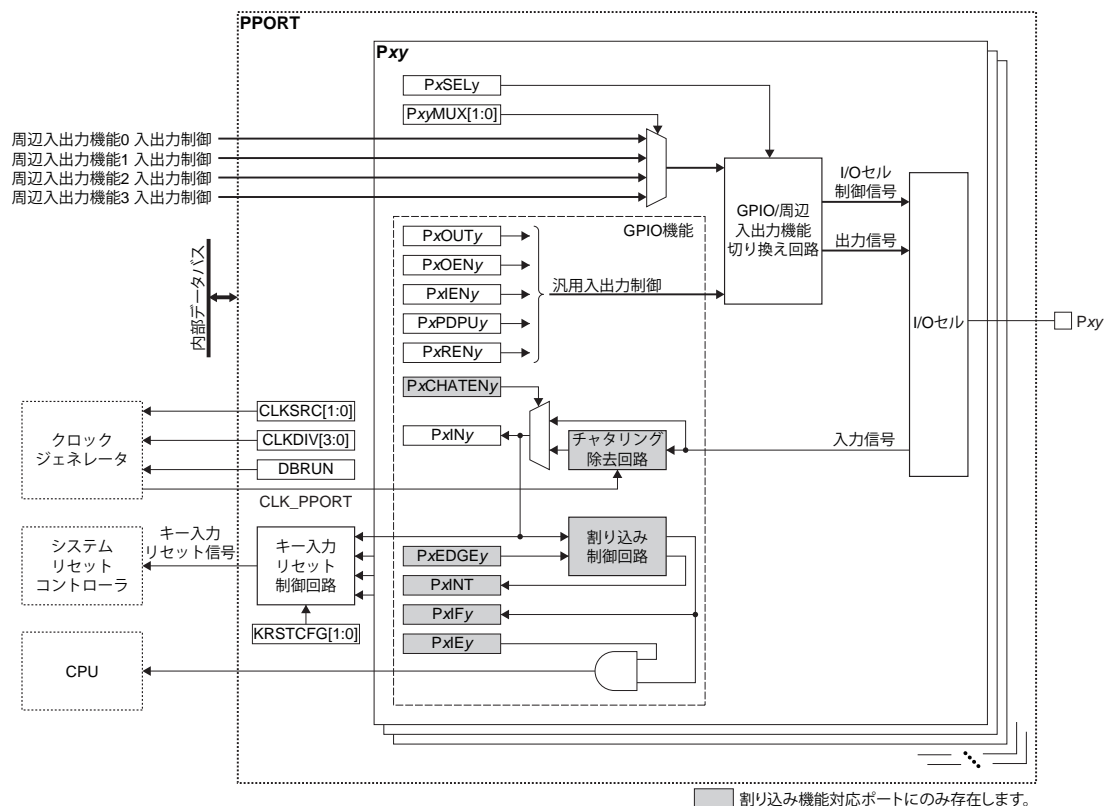


図7.1.1 PPORTの構成

7.2 I/Oセルの構造と機能

I/Oセルの構成を図7.2.1に示します。

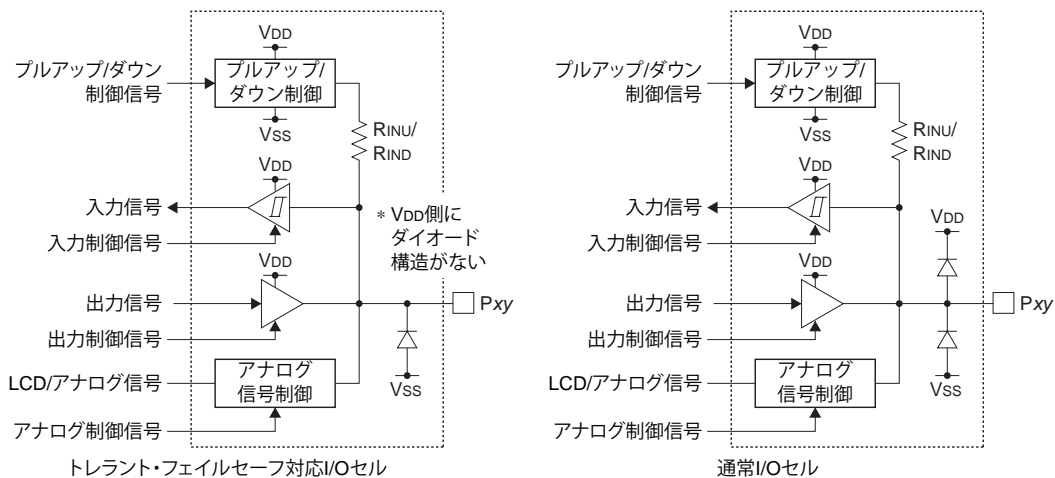


図7.2.1 I/Oセルの構成

各ポートがトレラント・フェイルセーフ対応I/Oセルと通常のI/Oセルのどちらを搭載しているかについては、“概要”の章の“端子説明”を参照してください。

7.2.1 シュミット入力

すべての入力機能は、シュミットインタフェースレベルで設定されています。入力ディスエーブル(PPORTxIOEN.PxIENyビット = 0)に設定されているときは、Pxy端子がフローティング状態でも、不要な電流は流れません。

7.2.2 トレラント・フェイルセーフ

トレラント・フェイルセーフ対応I/Oセルは、ポートにVDD以上の電圧が印加された場合でも、不要な電流が流れることなくインタフェースを可能とします。また、VDDが供給されていない状態で、外部バイアスがかかっても、不要な電流は流れません。ただし、推奨最大動作電源電圧を超える電圧を印加することはできません。

7.2.3 プルアップ/プルダウン

GPIOにはプルアップ/プルダウン機能があります。制御レジスタによって、ポートごとにプルアップまたはプルダウンが選択可能です。また、プルアップ/プルダウンが不要なポートについては、この機能を無効にすることができます。

I/Oセルに内蔵されているプルアップ抵抗によってポートのレベルをLOWからHIGHに変化させる場合、またはプルダウン抵抗によってHIGHからLOWに変化させる場合、プルアップ/プルダウン抵抗と端子の負荷容量の時定数によって、波形の立ち上がり/立ち下がりに遅延が生じます。この立ち上がり/立ち下がり時間は、一般的に以下の式で表されます。

$$t_{PR} = -R_{INU} \times (C_{IN} + C_{BOARD}) \times \ln(1 - V_{T+}/V_{DD}) \quad (\text{式7.1})$$

$$t_{PF} = -R_{IND} \times (C_{IN} + C_{BOARD}) \times \ln(1 - V_{T-}/V_{DD})$$

ここで

t_{PR}: 立ち上がり時間(ポートレベル LOW → HIGH) [秒]

t_{PF}: 立ち下がり時間(ポートレベル HIGH → LOW) [秒]

V_{T+}: 高レベルシュミット入力スレシヨルド電圧 [V]

V_{T-}: 低レベルシュミット入力スレシヨルド電圧 [V]

R_{INU}/R_{IND}: プルアップ/プルダウン抵抗値 [Ω]

C_{IN}: 端子容量 [F]

C_{BOARD}: 基板の寄生容量 [F]

7.2.4 CMOS出力とハイインピーダンス状態

アナログ出力用以外のI/Oセルは、V_{DD}またはV_{SS}レベルを出力可能です。また、GPIOはハイインピーダンス(Hi-Z)状態を設定可能です。

7.3 クロック設定

7.3.1 PPORTの動作クロック

PPORTの外部入力信号に対してチャタリング除去機能を使用する場合、クロックジェネレータからPPORT動作クロックCLK_PPORTをPPORTに供給する必要があります。

CLK_PPORTの供給は以下の手順で制御してください。

1. クロックソースが停止している場合は、クロックジェネレータでイネーブルにする(“電源、リセット、クロック”の章の“クロックジェネレータ”を参照)。
2. SYSPROT.PROT[15:0]ビットに0x0096を書き込む。(システムプロテクトを解除)
3. PPORTCLKレジスタの以下のビットを設定する。
 - PPORTCLK.CLKSRC[1:0]ビット (クロックソースの選択)
 - PPORTCLK.CLKDIV[3:0]ビット (クロック分周比の選択 = クロック周波数の設定)
4. SYSPROT.PROT[15:0]ビットに0x0096以外の値を書き込む。(システムプロテクトを設定)

3の設定により、チャタリング除去機能の入力検定時間が決定します。

7.3.2 SLEEPモード時のクロック供給

SLEEPモード時にチャタリング除去機能を使用する場合は、PPORT動作クロックCLK_PPORTのクロックソースに対応したCLGOSC.xxxSLPCビットに0を書き込み、CLK_PPORTを供給し続ける必要があります。

SLEEPモード時に、CLK_PPORTのクロックソースに対応したCLGOSC.xxxSLPCビットが1の場合は、CLK_PPORTのクロックソースが停止し、PPORTP_xCHATEN.P_xCHATEN_yビット(チャタリング除去機能有効/無効)の設定にかかわらず、チャタリング除去機能が無効になります。

7.3.3 デバッグ時のクロック供給

デバッグ時のCLK_PPORTの供給はPPORTCLK.DBRUNビットで制御します。

PPORTCLK.DBRUNビット = 0の場合、デバッグ状態に移行するとPPORTへのCLK_PPORTの供給が停止します。その後通常動作に戻ると、CLK_PPORTの供給が再開します。CLK_PPORTの供給が停止するとPPORT内のチャタリング除去回路の動作は停止します。GPIOポートでチャタリング除去機能を使用している場合、入力ポート機能は動作しなくなります。ただし、制御レジスタへの書き込みは可能です。PPORTCLK.DBRUNビット = 1の場合、デバッグ時もCLK_PPORTの供給は停止せず、チャタリング除去回路は動作を継続します。

7.4 動作

7.4.1 初期設定

デバッグ機能用以外のポートは、リセット後に下記の状態になります。

- ポート入力: ディスエーブル
- ポート出力: ディスエーブル
- プルアップ: OFF
- プルダウン: OFF
- ポート端子: ハイインピーダンス状態
- ポート機能: GPIO機能を選択

7 入出力ポート (PPORT)

この状態はソフトウェアでポートの設定が行われるまで続きます。
デバッグ機能用ポートはデバッグ信号の入出力用に設定されます。

周辺入出力機能を使用する場合の初期設定

P_{xy}ポートを周辺入出力機能に使用する場合は、ソフトウェアで以下の初期設定を行います。

- PPORTP_xIOENレジスタの以下のビットを設定する。
 - PPORTP_xIOEN.P_xIEN_yビットを0に設定 (入力ディスエーブル)
 - PPORTP_xIOEN.P_xOEN_yビットを0に設定 (出力ディスエーブル)
- PPORTP_xMODESEL.P_xSEL_yビットを0に設定する。(周辺入出力機能ディスエーブル)
- 端子を使用する周辺回路を初期化する。
- PPORTP_xFNCSEL.P_xMUX[1:0]ビットを設定する。(周辺入出力機能を選択)
- PPORTP_xMODESEL.P_xSEL_yビットを1に設定する。(周辺入出力機能イネーブル)

本ICの各ポートに割り付け可能な周辺入出力機能の一覧は、“本ICの制御レジスタ/ポート機能の構成”を参照してください。また、周辺入出力機能の詳細については該当する周辺回路の章を参照してください。

汎用出力ポートとして使用する場合の初期設定(GPIO対応ポートのみ)

P_{xy}ポート端子を汎用出力端子として使用する場合は、ソフトウェアで以下の初期設定を行います。

- PPORTP_xIOEN.P_xOEN_yビットを1に設定する。(出力イネーブル)
- PPORTP_xMODESEL.P_xSEL_yビットを0に設定する。(GPIO機能イネーブル)

汎用入力ポートとして使用する場合の初期設定(GPIO対応ポートのみ)

P_{xy}ポート端子を汎用入力端子として使用する場合は、ソフトウェアで以下の初期設定を行います。

- PPORTP_xINTCTL.P_xIE_yビットに0を書き込む。* (割り込みディスエーブル)
- チャタリング除去機能を使用する場合は、PPORT動作クロックを設定し(“PPORTの動作クロック”参照)、PPORTP_xCHATEN.P_xCHATEN_yビットを1に設定する。*
チャタリング除去機能を使用しない場合は、PPORTP_xCHATEN.P_xCHATEN_yビットを0に設定する(PPORT動作クロックの供給は不要)。
- ポートを内蔵プルアップまたはプルダウン抵抗でプルアップ/ダウンする場合は、PPORTP_xRCTLレジスタの以下のビットを設定する。
 - PPORTP_xRCTL.P_xPDPU_yビット (プルアップ抵抗またはプルダウン抵抗の選択)
 - PPORTP_xRCTL.P_xREN_yビットを1に設定 (プルアップ/プルダウンイネーブル)内蔵プルアップ/プルダウン抵抗を使用しない場合は、PPORTP_xRCTL.P_xREN_yビットを0に設定する。
- PPORTP_xMODESEL.P_xSEL_yビットを0に設定する。(GPIO機能をイネーブル)
- ポート入力割り込みを使用する場合は以下のビットを設定する。*
 - PPORTP_xINTF.P_xIF_yビットに1を書き込み (割り込みフラグをクリア)
 - PPORTP_xINTCTL.P_xEDGE_yビット (割り込みエッジ(入力立ち下がり/立ち上がり)の選択)
 - PPORTP_xINTCTL.P_xIE_yビットを1に設定 (割り込みイネーブル)
- PPORTP_xIOENレジスタの以下のビットを設定する。
 - PPORTP_xIOEN.P_xOEN_yビットを0に設定 (出力ディスエーブル)
 - PPORTP_xIOEN.P_xIEN_yビットを1に設定 (入力イネーブル)

* 1と5は割り込み機能対応ポート、2はチャタリング除去機能対応ポートにのみ必要な操作

データ入出力制御とプルアップ/プルダウン制御の組み合わせによるポートの状態を表7.4.1.1に示します。

表7.4.1.1 GPIOポートの制御

PPORTPxIOEN. PxIENyビット	PPORTPxIOEN. PxOENyビット	PPORTPxRCTL. PxRENyビット	PPORTPxRCTL. PxPDPyビット	入力	出力	ブルアップ/ダウン の状態
0	0	0	x	ディスエーブル		OFF(Hi-Z) *1
0	0	1	0	ディスエーブル		ブルダウン
0	0	1	1	ディスエーブル		ブルアップ
1	0	0	x	イネーブル	ディスエーブル	OFF(Hi-Z) *2
1	0	1	0	イネーブル	ディスエーブル	ブルダウン
1	0	1	1	イネーブル	ディスエーブル	ブルアップ
0	1	0	x	ディスエーブル	イネーブル	OFF
0	1	1	0	ディスエーブル	イネーブル	OFF
0	1	1	1	ディスエーブル	イネーブル	OFF
1	1	1	0	イネーブル	イネーブル	OFF
1	1	1	1	イネーブル	イネーブル	OFF

*1: イニシャル状態。フローティングであっても端子に電流は流れません。

*2: ポート入力がフローティングになると不要な電流が流れるため、ブルアップまたはブルダウン機能を使用することを推奨します。

注: GPIO機能を持っていないポートのPPORTPxMODESEL.PxSELYビットを0に設定した場合、ポートはイニシャル状態(“初期設定”参照)となり、GPIO用の制御ビットはすべて、常に0が読み出されるリードオンリビットになります。

7.4.2 ポートの入出力制御

周辺入出力機能の制御

周辺入出力機能を選択したポートの制御は、すべて周辺回路が行います。詳細は、各周辺回路の章を参照してください。

GPIOポート出力データの設定

Pxy端子から出力するデータ(1 = HIGH出力、0 = LOW出力)をPPORTPxDAT.PxOUTyビットに書き込みます。

GPIOポート入力データの読み出し

Pxy端子から入力したデータ(1 = HIGH入力、0 = LOW入力)はPPORTPxDAT.PxINyビットから読み出します。

注: PPORTPxDAT.PxINyビットは、CPUが読み出す1クロック前の入力ポートの状態を保持しています。

チャタリング除去機能

一部のポートにはチャタリング除去機能があり、ポートごとに制御できるようになっています。この機能はPPORTPxCHATEN.PxCHATENyビットを1に設定することにより有効になります。チャタリングを除去するための入力検定時間は、全ポート共通にPPORTCLKレジスタで設定されるCLK_PPOROT周波数によって決まります。入力検定時間未満のパルスは除去されます。

$$\text{入力検定時間} = \frac{2 \sim 3}{\text{CLK_PPOROT周波数 [Hz]}} \text{ [秒]} \quad (\text{式7.2})$$

PPORTCLKレジスタおよびPPORTPxCHATEN.PxCHATENyビットの設定変更は、必ずPxyポート割り込みをディスエーブルにして行ってください。割り込みイネーブルの状態を設定を変更すると、Pxyポート割り込みが誤って発生する場合があります。また、チャタリング除去機能を有効にしてから、CLK_PPOROTの4周期分以上の時間が経過したのちに、割り込みをイネーブルに設定してください。クロックジェネレータにてSLEEP時もPPORTにCLK_PPOROTが供給されるように設定されている場合、SLEEP状態であってもポートのチャタリング除去機能は有効となっています。CLK_PPOROTが停止するように設定されている場合、PPORTはSLEEP状態になるとチャタリング除去機能を無効にして、端子の状態変化が直接内部に取り込まれるようにします。

キー入力リセット機能

指定した組み合わせのポートすべてに対して、同時にLOWパルスを入力することで、リセット要求を発生させる機能です。この機能を使用する場合は、以下の設定を行います。

1. キー入力リセットの入力端子として使用するポートを汎用入力ポートに設定する(“汎用入力ポートとして使用する場合の初期設定(GPIO対応ポートのみ)”参照)。
2. PPORTCLK.KRSTCFG[1:0]ビットで、キー入力リセット入力端子の組み合わせを設定する。

7 入出力ポート(PPORT)

注: キー入力リセット機能を有効にする場合は、必ず使用するポート端子を汎用入力端子として設定した後に、PPORTCLK.KRSTCFG[1:0]ビットを設定してください。

チャタリング除去機能を無効にしている場合(イニシャル状態)、PPORTCLK.KRSTCFG[1:0]ビットで指定した入力端子がすべてLOWになった時点で、直ちにリセット要求を発生します。一定時間のLOW入力があった場合にリセット要求を発生させたい場合には、キー入力リセットに使用する全ポートのチャタリング除去機能を有効にしてください。

なお、キー入力リセット用に設定された端子も、汎用の入力端子として使用可能です。

7.5 割り込み

割り込み機能を持つポートでGPIO機能を選択した場合、ポート入力割り込み機能を使用できます。

表7.5.1 ポート入力割り込み機能

割り込み	割り込みフラグ	セット	クリア
ポート入力	PPORTPxINTF.PxIFy	入力信号の立ち上がりまたは立ち下がりエッジ	1書き込み
割り込み	PPORTINTFGRP.PxINT	ポートグループ内の割り込みフラグのセット	PPORTPxINTF.PxIFyのクリア

割り込みエッジの選択

ポート入力割り込みは、PPORTPxINTCTL.PxEDGEyビットを1に設定すると入力信号の立ち下がりエッジで、0に設定すると立ち上がりエッジで発生します。

割り込みイネーブル

割り込みフラグには、それぞれに対応する割り込みイネーブルビット(PPORTPxINTCTL.PxIEyビット)があります。それらのビットによって割り込みをイネーブルにした割り込みフラグのセット時のみ、CPUに割り込み要求が出力されます。割り込み発生時の制御については、“割り込み”の章を参照してください。

ポートグループ単位の割り込み確認

複数のポートグループで割り込みをイネーブルにした場合、PPORTINTFGRP.PxINTビットを割り込みハンドラ内で先にチェックすると効率よく割り込みを発生したポートを調べることができます。このビットが1になっている場合、割り込みはそのポートグループ内で発生していることになります。次に、そのポートグループ内で1になっているPPORTPxINTF.PxIFyビットを調べ、割り込みを発生したポートを特定します。PPORTPxINTF.PxIFyビットをクリアすることで、PPORTINTFGRP.PxINTビットもクリアされます。PPORTPxINTCTL.PxIEyビットによって割り込みディスエーブルに設定されている場合、PPORTPxINTF.PxIFyビットが1になってもPPORTINTFGRP.PxINTビットはセットされません。

7.6 制御レジスタ

本節では、全ポートグループの制御レジスタを一括して説明します。個々のポートグループのレジスタビットの構成と初期値については、“本ICの制御レジスタ/ポート機能の構成”を参照してください。

Px Port Data Register

Register name	Bit	Bit name	Initial	Reset	R/W	Remarks
PPORTPxDAT	15-8	PxOUT[7:0]	0x00	H0	R/W	-
	7-0	PxIN[7:0]	0x00	H0	R	

*1: 本レジスタはGPIO機能選択時に有効です。

*2: ビット構成はポートグループによって異なります。

*3: 初期値はポートによって変わることがあります。

Bits 15-8 PxOUT[7:0]

GPIOポート端子から出力するデータをこれらのビットに設定します。

1 (R/W): ポート端子からHIGHレベルを出力

0 (R/W): ポート端子からLOWレベルを出力

出力をイネーブル(PPORTPxIOEN.PxOENyビット = 1)にすると、ここに設定したデータがポート端子から出力されます。出力ディスエーブル(PPORTPxIOEN.PxOENyビット = 0)時もポートデータの書き込みは行えますが、端子の状態には影響を与えません。これらのビットはポートを周辺入出力機能用に使用する場合の出力には影響を与えません。

Bits 7-0 Pxin[7:0]

これらのビットからGPIOポート端子の状態が読み出せます。

1 (R): ポート端子 = HIGHレベル

0 (R): ポート端子 = LOWレベル

入力をイネーブル(PPORTPxIOEN.PxIENyビット = 1)にすることで、ポート端子の状態を読み出すことができます。入力ディスエーブル(PPORTPxIOEN.PxIENyビット = 0)時は読み出し値が常に0となります。

ポートを周辺入出力機能用に使用する場合の入力値は、これらのビットから読み出すことはできません。

Px Port Enable Register

Register name	Bit	Bit name	Initial	Reset	R/W	Remarks
PPORTPxIOEN	15-8	Pxin[7:0]	0x00	H0	R/W	-
	7-0	PxOEN[7:0]	0x00	H0	R/W	

*1: 本レジスタはGPIO機能選択時に有効です。

*2: ビット構成はポートグループによって異なります。

Bits 15-8 PxiEN[7:0]

これらのビットはGPIOポート入力をイネーブル/ディスエーブルにします。

1 (R/W): イネーブル(ポート端子状態を入力)

0 (R/W): ディスエーブル(入力データを0に固定)

データ出力とデータ入力を共にイネーブルにした場合は、本ICが出力している端子の状態を読み出すことができます。

これらのビットはポートを周辺入出力機能用に使用する場合の入力制御には影響を与えません。

Bits 7-0 PxoEN[7:0]

これらのビットはGPIOポート出力をイネーブル/ディスエーブルにします。

1 (R/W): イネーブル(ポート端子からデータを出力)

0 (R/W): ディスエーブル(ポートをHi-Z)

これらのビットはポートを周辺入出力機能用に使用する場合の出力制御には影響を与えません。

Px Port Pull-up/down Control Register

Register name	Bit	Bit name	Initial	Reset	R/W	Remarks
PPORTPxRCTL	15-8	PxDPU[7:0]	0x00	H0	R/W	-
	7-0	PxREN[7:0]	0x00	H0	R/W	

*1: 本レジスタはGPIO機能選択時に有効です。

*2: ビット構成はポートグループによって異なります。

Bits 15-8 PxDPU[7:0]

これらのビットはポートに内蔵されたプルアップ抵抗とプルダウン抵抗のどちらを使用するか選択します。

1 (R/W): プルアップ抵抗

0 (R/W): プルダウン抵抗

選択したプルアップ/ダウン抵抗は、PPORTPxRCTL.PxRENyビット = 1の場合に有効になります。

7 入出力ポート(PPORT)

Bits 7-0 P_xREN[7:0]

これらのビットはポートのプルアップ/ダウン制御をイネーブル/ディスエーブルにします。

1 (R/W): イネーブル(内蔵プルアップ/ダウン抵抗を使用)

0 (R/W): ディスエーブル(プルアップ/ダウン制御なし)

イネーブルにすると、出力ディスエーブル(PPORTP_xIOEN.P_xOEN_yビット = 0)時にポート端子がプルアップまたはプルダウンされます。出力イネーブル(PPORTP_xIOEN.P_xOEN_yビット = 1)時は、PPORTP_xIOEN.P_xIEN_yビットの設定にかかわらずPPORTP_xRCTL.P_xREN_yビットの設定が無効となり、プルアップ/ダウンされません。

これらのビットはポートを周辺入出力機能用に使用する場合のプルアップ/ダウン制御には影響を与えません。

Px Port Interrupt Flag Register

Register name	Bit	Bit name	Initial	Reset	R/W	Remarks
PPORTP _x INTF	15-8	-	0x00	-	R	-
	7-0	P _x IF[7:0]	0x00	H0	R/W	Cleared by writing 1.

*1: 本レジスタはGPIO機能選択時に有効です。

*2: ビット構成はポートグループによって異なります。

Bits 15-8 Reserved

Bits 7-0 P_xIF[7:0]

これらのビットは、ポート入力割り込み要因の発生状況を示します。

1 (R): 割り込み要因あり

0 (R): 割り込み要因なし

1 (W): フラグをクリア

0 (W): 無効

Px Port Interrupt Control Register

Register name	Bit	Bit name	Initial	Reset	R/W	Remarks
PPORTP _x INTCTL	15-8	P _x EDGE[7:0]	0x00	H0	R/W	-
	7-0	P _x IE[7:0]	0x00	H0	R/W	-

*1: 本レジスタはGPIO機能選択時に有効です。

*2: ビット構成はポートグループによって異なります。

Bits 15-8 P_xEDGE[7:0]

これらのビットでポート入力割り込みを発生させる入力信号のエッジを選択します。

1 (R/W): 立ち下がりエッジで割り込み発生

0 (R/W): 立ち上がりエッジで割り込み発生

Bits 7-0 P_xIE[7:0]

これらのビットは、ポート入力割り込みをイネーブルにします。

1 (R/W): 割り込みイネーブル

0 (R/W): 割り込みディスエーブル

注: 不要な割り込みの発生を防ぐため、割り込みをイネーブルにする前に対応する割り込みフラグをクリアしてください。

Px Port Chattering Filter Enable Register

Register name	Bit	Bit name	Initial	Reset	R/W	Remarks
PPORTP _x CHATEN	15-8	-	0x00	-	R	-
	7-0	P _x CHATEN[7:0]	0x00	H0	R/W	-

*1: ビット構成はポートグループによって異なります。

Bits 15-8 Reserved

Bits 7-0 P_xCHATEN[7:0]

これらのビットは、チャタリング除去機能をイネーブル/ディスエーブルにします。

1 (R/W): イネーブル(チャタリング除去回路を使用)

0 (R/W): ディスエーブル(チャタリング除去回路をバイパス)

Px Port Mode Select Register

Register name	Bit	Bit name	Initial	Reset	R/W	Remarks
PPORTPxMODSEL	15-8	–	0x00	–	R	–
	7-0	PxSEL[7:0]	0x00	H0	R/W	

*1: ビット構成はポートグループによって異なります。

*2: 初期値はポートによって変わることがあります。

Bits 15-8 Reserved

Bits 7-0 PxSEL[7:0]

これらのビットは、各ポートでGPIO機能を使用するか、周辺入出力機能を使用するか選択します。

1 (R/W): 周辺入出力機能を使用

0 (R/W): GPIO機能を使用

Px Port Function Select Register

Register name	Bit	Bit name	Initial	Reset	R/W	Remarks
PPORTPxFNCSEL	15-14	Px7MUX[1:0]	0x0	H0	R/W	–
	13-12	Px6MUX[1:0]	0x0	H0	R/W	
	11-10	Px5MUX[1:0]	0x0	H0	R/W	
	9-8	Px4MUX[1:0]	0x0	H0	R/W	
	7-6	Px3MUX[1:0]	0x0	H0	R/W	
	5-4	Px2MUX[1:0]	0x0	H0	R/W	
	3-2	Px1MUX[1:0]	0x0	H0	R/W	
	1-0	Px0MUX[1:0]	0x0	H0	R/W	

*1: ビット構成はポートグループによって異なります。

*2: 初期値はポートによって変わることがあります。

Bits 15-14 Px7MUX[1:0]

: :

Bits 1-0 Px0MUX[1:0]

これらのビットは、各ポート端子に割り付ける周辺入出力機能を選択します。

表7.6.1 周辺入出力機能の選択

PPORTPxFNCSEL.PxyMUX[1:0]ビット	周辺入出力機能
0x3	機能3
0x2	機能2
0x1	機能1
0x0	機能0

この選択は、PPORTPxMODSEL.PxSELyビット = 1の場合に有効です。

P Port Clock Control Register

Register name	Bit	Bit name	Initial	Reset	R/W	Remarks
PPORTCLK	15-9	–	0x00	–	R	–
	8	DBRUN	0	H0	R/WP	
	7-4	CLKDIV[3:0]	0x0	H0	R/WP	
	3-2	KRSTCFG[1:0]	0x0	H0	R/WP	
	1-0	CLKSRC[1:0]	0x0	H0	R/WP	

Bits 15-9 Reserved

Bit 8 DBRUN

このビットは、デバッグ時にPPORT動作クロックを供給するか否か設定します。

1 (R/WP): デバッグ時にクロックを供給

0 (R/WP): デバッグ時はクロック供給を停止

Bits 7-4 CLKDIV[3:0]

これらのビットは、PPORT動作クロック(チャタリング除去機能用クロック)の分周比を選択します。

7 入出力ポート(PPORT)

Bits 3–2 KRSTCFG[1:0]

これらのビットは、キー入力リセット機能を設定します。

表7.6.2 キー入力リセット機能の設定

PPORTCLK.KRSTCFG[1:0]ビット	キー入力リセット
0x3	P0[3:0]入力 = オールLOWでリセット
0x2	P0[2:0]入力 = オールLOWでリセット
0x1	P0[1:0]入力 = オールLOWでリセット
0x0	ディスエーブル

Bits 1–0 CLKSRC[1:0]

これらのビットは、PPORT(チャタリング除去機能)のクロックソースを選択します。PPORT動作クロックは表7.6.3に示すとおり、PPORTCLK.CLKSRC[1:0]ビットによるクロックソースの選択、およびPPORTCLK.CLKDIV[3:0]ビットによるクロック分周比の選択によって設定されます。この設定によりチャタリング除去回路の入力検定時間が決定します。

表7.6.3 クロックソースと分周比の設定

PPORTCLK.CLKDIV[3:0]ビット	PPORTCLK.CLKSRC[1:0]ビット			
	0x0 IOSC	0x1 OSC1	0x2 OSC3	0x3 EXOSC
0xf		1/32,768		1/1
0xe		1/16,384		
0xd		1/8,192		
0xc		1/4,096		
0xb		1/2,048		
0xa		1/1,024		
0x9		1/512		
0x8		1/256		
0x7		1/128		
0x6		1/64		
0x5		1/32		
0x4		1/16		
0x3		1/8		
0x2		1/4		
0x1		1/2		
0x0		1/1		

(注) 本ICが対応していない発振回路/外部入力をクロックソースとして選択することはできません。

P Port Interrupt Flag Group Register

Register name	Bit	Bit name	Initial	Reset	R/W	Remarks
PPORTINTFGRP	15–13	–	0x0	–	R	–
	12	PCINT	0	H0	R	
	11	PBINT	0	H0	R	
	10	PAINT	0	H0	R	
	9	P9INT	0	H0	R	
	8	P8INT	0	H0	R	
	7	P7INT	0	H0	R	
	6	P6INT	0	H0	R	
	5	P5INT	0	H0	R	
	4	P4INT	0	H0	R	
	3	P3INT	0	H0	R	
	2	P2INT	0	H0	R	
	1	P1INT	0	H0	R	
	0	P0INT	0	H0	R	

*1: 割り込みに対応しているポートグループのビットのみ有効です。

Bits 15–13 Reserved

Bits 12-0 PxINT

これらのビットは、Pxポートグループ内に割り込みを発生したポートがあることを示します。

1 (R): 割り込み発生ポートあり

0 (R): 割り込み発生ポートなし

割り込みを発生したポートの割り込みフラグをクリアすると、PPORTINTFGRP.PxINTビットもクリアされます。

7.7 本ICの制御レジスタ/ポート機能の構成

ここでは、本ICに搭載しているPPORTの制御レジスタ/ビットの構成と、各ポート端子で選択可能な周辺入出力機能の一覧を示します。

7.7.1 P0ポートグループ

P0ポートグループはGPIO機能と割り込み機能を持っています。

表7.7.1.1 P0ポートグループの制御レジスタ

Register name	Bit	Bit name	Initial	Reset	R/W	Remarks
PPORTP0DAT (P0 Port Data Register)	15-8	P0OUT[7:0]	0x00	H0	R/W	-
	7-0	P0IN[7:0]	0x00	H0	R	
PPORTP0IOEN (P0 Port Enable Register)	15-8	P0IEN[7:0]	0x00	H0	R/W	-
	7-0	P0OEN[7:0]	0x00	H0	R/W	
PPORTP0RCTL (P0 Port Pull-up/down Control Register)	15-8	P0PDU[7:0]	0x00	H0	R/W	-
	7-0	P0REN[7:0]	0x00	H0	R/W	
PPORTP0INTF (P0 Port Interrupt Flag Register)	15-8	-	0x00	-	R	-
	7-0	P0IF[7:0]	0x00	H0	R/W	
PPORTP0INTCTL (P0 Port Interrupt Control Register)	15-8	P0EDGE[7:0]	0x00	H0	R/W	-
	7-0	P0IE[7:0]	0x00	H0	R/W	
PPORTP0CHATEN (P0 Port Chattering Filter Enable Register)	15-8	-	0x00	-	R	-
	7-0	P0CHATEN[7:0]	0x00	H0	R/W	
PPORTP0MODESEL (P0 Port Mode Select Register)	15-8	-	0x00	-	R	-
	7-0	P0SEL[7:0]	0x00	H0	R/W	
PPORTP0FNCSEL (P0 Port Function Select Register)	15-14	P07MUX[1:0]	0x0	H0	R/W	-
	13-12	P06MUX[1:0]	0x0	H0	R/W	
	11-10	P05MUX[1:0]	0x0	H0	R/W	
	9-8	P04MUX[1:0]	0x0	H0	R/W	
	7-6	P03MUX[1:0]	0x0	H0	R/W	
	5-4	P02MUX[1:0]	0x0	H0	R/W	
	3-2	P01MUX[1:0]	0x0	H0	R/W	
	1-0	P00MUX[1:0]	0x0	H0	R/W	

表7.7.1.2 P0ポートグループ機能割り付け

ポート名	P0SELY = 0 GPIO	P0SELY = 1							
		P0yMUX = 0x0 (機能0)		P0yMUX = 0x1 (機能1)		P0yMUX = 0x2 (機能2)		P0yMUX = 0x3 (機能3)	
		周辺回路	端子	周辺回路	端子	周辺回路	端子	周辺回路	端子
P00	P00	SPIA Ch.0	SDIO	UPMUX	*1	-	-	-	-
P01	P01	SPIA Ch.0	SDO0	UPMUX	*1	-	-	-	-
P02	P02	SPIA Ch.0	SPICLK0	UPMUX	*1	-	-	-	-
P03	P03	SPIA Ch.0	#SPISS0	UPMUX	*1	-	-	-	-
P04	P04	RFC Ch.0	SENBO	UPMUX	*1	-	-	-	-
P05	P05	RFC Ch.0	SENA0	UPMUX	*1	-	-	-	-
P06	P06	RFC Ch.0	REF0	UPMUX	*1	-	-	-	-
P07	P07	RFC Ch.0	RFIN0	UPMUX	*1	-	-	-	-

*1: “ユニバーサルポートマルチプレクサ”の章参照

7 入出力ポート(PPORT)

7.7.2 P1ポートグループ

P1ポートグループはGPIO機能と割り込み機能を持っています。

表7.7.2.1 P1ポートグループの制御レジスタ

Register name	Bit	Bit name	Initial	Reset	R/W	Remarks
PPORTP1DAT (P1 Port Data Register)	15-8	P1OUT[7:0]	0x00	H0	R/W	-
	7-0	P1IN[7:0]	0x00	H0	R	
PPORTP1IOEN (P1 Port Enable Register)	15-8	P1IEN[7:0]	0x00	H0	R/W	-
	7-0	P1OEN[7:0]	0x00	H0	R/W	
PPORTP1RCTL (P1 Port Pull-up/down Control Register)	15-8	P1PDPUI[7:0]	0x00	H0	R/W	-
	7-0	P1REN[7:0]	0x00	H0	R/W	
PPORTP1INTF (P1 Port Interrupt Flag Register)	15-8	-	0x00	-	R	-
	7-0	P1IF[7:0]	0x00	H0	R/W	
PPORTP1INTCTL (P1 Port Interrupt Control Register)	15-8	P1EDGE[7:0]	0x00	H0	R/W	-
	7-0	P1IE[7:0]	0x00	H0	R/W	
PPORTP1CHATEN (P1 Port Chattering Filter Enable Register)	15-8	-	0x00	-	R	-
	7-0	P1CHATEN[7:0]	0x00	H0	R/W	
PPORTP1MODESEL (P1 Port Mode Select Register)	15-8	-	0x00	-	R	-
	7-0	P1SEL[7:0]	0x00	H0	R/W	
PPORTP1FNCSEL (P1 Port Function Select Register)	15-14	P17MUX[1:0]	0x0	H0	R/W	-
	13-12	P16MUX[1:0]	0x0	H0	R/W	
	11-10	P15MUX[1:0]	0x0	H0	R/W	
	9-8	P14MUX[1:0]	0x0	H0	R/W	
	7-6	P13MUX[1:0]	0x0	H0	R/W	
	5-4	P12MUX[1:0]	0x0	H0	R/W	
	3-2	P11MUX[1:0]	0x0	H0	R/W	
	1-0	P10MUX[1:0]	0x0	H0	R/W	

表7.7.2.2 P1ポートグループ機能割り付け

ポート名	P1SELY = 0		P1SELY = 1						
	GPIO	P1yMUX = 0x0 (機能0)		P1yMUX = 0x1 (機能1)		P1yMUX = 0x2 (機能2)		P1yMUX = 0x3 (機能3)	
		周辺回路	端子	周辺回路	端子	周辺回路	端子	周辺回路	端子
P10	P10	SNDA	BZOUT	UPMUX	*1	-	-	-	-
P11	P11	SNDA	#BZOUT	UPMUX	*1	-	-	-	-
P12	P12	T16B Ch.0	EXCL00	UPMUX	*1	-	-	-	-
P13	P13	T16B Ch.1	EXCL10	UPMUX	*1	-	-	-	-
P14	P14	CLG	FOUT	UPMUX	*1	-	-	-	-
P15	P15	REMC2	REMO	UPMUX	*1	-	-	-	-
P16	P16	REMC2	CLPLS	UPMUX	*1	-	-	-	-
P17	P17	RTCA	RTC1S	UPMUX	*1	-	-	-	-

*1: “ユニバーサルポートマルチプレクサ”の章参照

7.7.3 P2ポートグループ

P2ポートグループはGPIO機能と割り込み機能を持っています。

表7.7.3.1 P2ポートグループの制御レジスタ

Register name	Bit	Bit name	Initial	Reset	R/W	Remarks
PPORTP2DAT (P2 Port Data Register)	15-8	P2OUT[7:0]	0x00	H0	R/W	-
	7-0	P2IN[7:0]	0x00	H0	R	
PPORTP2IOEN (P2 Port Enable Register)	15-8	P2IEN[7:0]	0x00	H0	R/W	-
	7-0	P2OEN[7:0]	0x00	H0	R/W	
PPORTP2RCTL (P2 Port Pull-up/down Control Register)	15-8	P2PDPUI[7:0]	0x00	H0	R/W	-
	7-0	P2REN[7:0]	0x00	H0	R/W	
PPORTP2INTF (P2 Port Interrupt Flag Register)	15-8	-	0x00	-	R	-
	7-0	P2IF[7:0]	0x00	H0	R/W	
PPORTP2INTCTL (P2 Port Interrupt Control Register)	15-8	P2EDGE[7:0]	0x00	H0	R/W	-
	7-0	P2IE[7:0]	0x00	H0	R/W	
PPORTP2CHATEN (P2 Port Chattering Filter Enable Register)	15-8	-	0x00	-	R	-
	7-0	P2CHATEN[7:0]	0x00	H0	R/W	
PPORTP2MODSEL (P2 Port Mode Select Register)	15-8	-	0x00	-	R	-
	7-0	P2SEL[7:0]	0x00	H0	R/W	
PPORTP2FNCSEL (P2 Port Function Select Register)	15-14	P27MUX[1:0]	0x0	H0	R/W	-
	13-12	P26MUX[1:0]	0x0	H0	R/W	
	11-10	P25MUX[1:0]	0x0	H0	R/W	
	9-8	P24MUX[1:0]	0x0	H0	R/W	
	7-6	P23MUX[1:0]	0x0	H0	R/W	
	5-4	P22MUX[1:0]	0x0	H0	R/W	
	3-2	P21MUX[1:0]	0x0	H0	R/W	
	1-0	P20MUX[1:0]	0x0	H0	R/W	

表7.7.3.2 P2ポートグループ機能割り付け

ポート名	P2SELY = 0		P2SELY = 1							
	GPIO	P2yMUX = 0x0 (機能0)		P2yMUX = 0x1 (機能1)		P2yMUX = 0x2 (機能2)		P2yMUX = 0x3 (機能3)		
		周辺回路	端子	周辺回路	端子	周辺回路	端子	周辺回路	端子	
P20	P20	-	-	QSPI Ch.0	QSPICLK0	-	-	-	-	
P21	P21	-	-	QSPI Ch.0	QSDIO00	-	-	-	-	
P22	P22	-	-	QSPI Ch.0	QSDIO01	-	-	-	-	
P23	P23	-	-	QSPI Ch.0	QSDIO02	-	-	-	-	
P24	P24	T16B Ch.0	EXCL01	QSPI Ch.0	QSDIO03	-	-	-	-	
P25	P25	T16B Ch.1	EXCL11	QSPI Ch.0	#QSPISS0	-	-	-	-	
P26	P26	CLG	EXOSC	-	-	-	-	-	-	
P27	P27	-	-	-	-	SVD2 Ch.0	EXSVD0	-	-	

7 入出力ポート(PPORT)

7.7.4 P3ポートグループ

P3ポートグループはGPIO機能と割り込み機能を持っています。

表7.7.4.1 P3ポートグループの制御レジスタ

Register name	Bit	Bit name	Initial	Reset	R/W	Remarks
PPORTP3DAT (P3 Port Data Register)	15-8	P3OUT[7:0]	0x00	H0	R/W	-
	7-0	P3IN[7:0]	0x00	H0	R	
PPORTP3IOEN (P3 Port Enable Register)	15-8	P3IEN[7:0]	0x00	H0	R/W	-
	7-0	P3OEN[7:0]	0x00	H0	R/W	
PPORTP3RCTL (P3 Port Pull-up/down Control Register)	15-8	P3PDPUI[7:0]	0x00	H0	R/W	-
	7-0	P3REN[7:0]	0x00	H0	R/W	
PPORTP3INTF (P3 Port Interrupt Flag Register)	15-8	-	0x00	-	R	-
	7-0	P3IF[7:0]	0x00	H0	R/W	
PPORTP3INTCTL (P3 Port Interrupt Control Register)	15-8	P3EDGE[7:0]	0x00	H0	R/W	-
	7-0	P3IE[7:0]	0x00	H0	R/W	
PPORTP3CHATEN (P3 Port Chattering Filter Enable Register)	15-8	-	0x00	-	R	-
	7-0	P3CHATEN[7:0]	0x00	H0	R/W	
PPORTP3MODESEL (P3 Port Mode Select Register)	15-8	-	0x00	-	R	-
	7-0	P3SEL[7:0]	0x00	H0	R/W	
PPORTP3FNCSEL (P3 Port Function Select Register)	15-14	P37MUX[1:0]	0x0	H0	R/W	-
	13-12	P36MUX[1:0]	0x0	H0	R/W	
	11-10	P35MUX[1:0]	0x0	H0	R/W	
	9-8	P34MUX[1:0]	0x0	H0	R/W	
	7-6	P33MUX[1:0]	0x0	H0	R/W	
	5-4	P32MUX[1:0]	0x0	H0	R/W	
	3-2	P31MUX[1:0]	0x0	H0	R/W	
	1-0	P30MUX[1:0]	0x0	H0	R/W	

表7.7.4.2 P3ポートグループ機能割り付け

ポート名	P3SELY = 0		P3SELY = 1						
	GPIO	P3yMUX = 0x0 (機能0)		P3yMUX = 0x1 (機能1)		P3yMUX = 0x2 (機能2)		P3yMUX = 0x3 (機能3)	
		周辺回路	端子	周辺回路	端子	周辺回路	端子	周辺回路	端子
P30	P30	LCD32B	LFRO	UPMUX	*1	-	-	LCD32B	COM16/ SEG87
P31	P31	RFC Ch.0	RFCLK00	UPMUX	*1	-	-	LCD32B	COM17/ SEG86
P32	P32	-	-	UPMUX	*1	-	-	LCD32B	COM18/ SEG85
P33	P33	-	-	UPMUX	*1	-	-	LCD32B	COM19/ SEG84
P34	P34	-	-	UPMUX	*1	-	-	LCD32B	COM20/ SEG83
P35	P35	-	-	UPMUX	*1	-	-	LCD32B	COM21/ SEG82
P36	P36	-	-	UPMUX	*1	-	-	LCD32B	COM22/ SEG81
P37	P37	-	-	UPMUX	*1	-	-	LCD32B	COM23/ SEG80

*1: “ユニバーサルポートマルチプレクサ”の章参照

7.7.5 P4ポートグループ

P4ポートグループはGPIO機能と割り込み機能を持っています。

表7.7.5.1 P4ポートグループの制御レジスタ

Register name	Bit	Bit name	Initial	Reset	R/W	Remarks
PPORTP4DAT (P4 Port Data Register)	15-8	P4OUT[7:0]	0x00	H0	R/W	-
	7-0	P4IN[7:0]	0x00	H0	R	
PPORTP4IOEN (P4 Port Enable Register)	15-8	P4IEN[7:0]	0x00	H0	R/W	-
	7-0	P4OEN[7:0]	0x00	H0	R/W	
PPORTP4RCTL (P4 Port Pull-up/down Control Register)	15-8	P4PDPDU[7:0]	0x00	H0	R/W	-
	7-0	P4REN[7:0]	0x00	H0	R/W	
PPORTP4INTF (P4 Port Interrupt Flag Register)	15-8	-	0x00	-	R	-
	7-0	P4IF[7:0]	0x00	H0	R/W	
PPORTP4INTCTL (P4 Port Interrupt Control Register)	15-8	P4EDGE[7:0]	0x00	H0	R/W	-
	7-0	P4IE[7:0]	0x00	H0	R/W	
PPORTP4CHATEN (P4 Port Chattering Filter Enable Register)	15-8	-	0x00	-	R	-
	7-0	P4CHATEN[7:0]	0x00	H0	R/W	
PPORTP4MODSEL (P4 Port Mode Select Register)	15-8	-	0x00	-	R	-
	7-0	P4SEL[7:0]	0x00	H0	R/W	
PPORTP4FNCSEL (P4 Port Function Select Register)	15-14	P47MUX[1:0]	0x3	H0	R	-
	13-12	P46MUX[1:0]	0x3	H0	R	
	11-10	P45MUX[1:0]	0x3	H0	R	
	9-8	P44MUX[1:0]	0x3	H0	R	
	7-6	P43MUX[1:0]	0x3	H0	R	
	5-4	P42MUX[1:0]	0x3	H0	R	
	3-2	P41MUX[1:0]	0x3	H0	R	
	1-0	P40MUX[1:0]	0x3	H0	R	

表7.7.5.2 P4ポートグループ機能割り付け

ポート名	P4SELy = 0 GPIO	P4SELy = 1							
		P4yMUX = 0x0 (機能0)		P4yMUX = 0x1 (機能1)		P4yMUX = 0x2 (機能2)		P4yMUX = 0x3 (機能3)	
		周辺回路	端子	周辺回路	端子	周辺回路	端子	周辺回路	端子
P40	P40	-	-	-	-	-	-	LCD32B	COM24/ SEG79
P41	P41	-	-	-	-	-	-	LCD32B	COM25/ SEG78
P42	P42	-	-	-	-	-	-	LCD32B	COM26/ SEG77
P43	P43	-	-	-	-	-	-	LCD32B	COM27/ SEG76
P44	P44	-	-	-	-	-	-	LCD32B	COM28/ SEG75
P45	P45	-	-	-	-	-	-	LCD32B	COM29/ SEG74
P46	P46	-	-	-	-	-	-	LCD32B	COM30/ SEG73
P47	P47	-	-	-	-	-	-	LCD32B	COM31/ SEG72

7 入出力ポート(PPORT)

7.7.6 P5ポートグループ

P5ポートグループはGPIO機能と割り込み機能を持っています。

表7.7.6.1 P5ポートグループの制御レジスタ

Register name	Bit	Bit name	Initial	Reset	R/W	Remarks
PPORTP5DAT (P5 Port Data Register)	15-8	P5OUT[7:0]	0x00	H0	R/W	-
	7-0	P5IN[7:0]	0x00	H0	R	
PPORTP5IOEN (P5 Port Enable Register)	15-8	P5IEN[7:0]	0x00	H0	R/W	-
	7-0	P5OEN[7:0]	0x00	H0	R/W	
PPORTP5RCTL (P5 Port Pull-up/down Control Register)	15-8	P5PDPUI[7:0]	0x00	H0	R/W	-
	7-0	P5REN[7:0]	0x00	H0	R/W	
PPORTP5INTF (P5 Port Interrupt Flag Register)	15-8	-	0x00	-	R	-
	7-0	P5IF[7:0]	0x00	H0	R/W	
PPORTP5INTCTL (P5 Port Interrupt Control Register)	15-8	P5EDGE[7:0]	0x00	H0	R/W	-
	7-0	P5IE[7:0]	0x00	H0	R/W	
PPORTP5CHATEN (P5 Port Chattering Filter Enable Register)	15-8	-	0x00	-	R	-
	7-0	P5CHATEN[7:0]	0x00	H0	R/W	
PPORTP5MODSEL (P5 Port Mode Select Register)	15-8	-	0x00	-	R	-
	7-0	P5SEL[7:0]	0x00	H0	R/W	
PPORTP5FNCSEL (P5 Port Function Select Register)	15-14	P57MUX[1:0]	0x3	H0	R	-
	13-12	P56MUX[1:0]	0x3	H0	R	
	11-10	P55MUX[1:0]	0x3	H0	R	
	9-8	P54MUX[1:0]	0x3	H0	R	
	7-6	P53MUX[1:0]	0x3	H0	R	
	5-4	P52MUX[1:0]	0x3	H0	R	
	3-2	P51MUX[1:0]	0x3	H0	R	
	1-0	P50MUX[1:0]	0x3	H0	R	

表7.7.6.2 P5ポートグループ機能割り付け

ポート名	P5SELY = 0		P5SELY = 1						
	GPIO	P5yMUX = 0x0 (機能0)		P5yMUX = 0x1 (機能1)		P5yMUX = 0x2 (機能2)		P5yMUX = 0x3 (機能3)	
		周辺回路	端子	周辺回路	端子	周辺回路	端子	周辺回路	端子
P50	P50	-	-	-	-	-	-	LCD32B	SEG71
P51	P51	-	-	-	-	-	-	LCD32B	SEG70
P52	P52	-	-	-	-	-	-	LCD32B	SEG69
P53	P53	-	-	-	-	-	-	LCD32B	SEG68
P54	P54	-	-	-	-	-	-	LCD32B	SEG67
P55	P55	-	-	-	-	-	-	LCD32B	SEG66
P56	P56	-	-	-	-	-	-	LCD32B	SEG65
P57	P57	-	-	-	-	-	-	LCD32B	SEG64

7.7.7 P6ポートグループ

P6ポートグループはGPIO機能と割り込み機能を持っています。

表7.7.7.1 P6ポートグループの制御レジスタ

Register name	Bit	Bit name	Initial	Reset	R/W	Remarks
PPORTP6DAT (P6 Port Data Register)	15-8	P6OUT[7:0]	0x00	H0	R/W	-
	7-0	P6IN[7:0]	0x00	H0	R	
PPORTP6IOEN (P6 Port Enable Register)	15-8	P6IEN[7:0]	0x00	H0	R/W	-
	7-0	P6OEN[7:0]	0x00	H0	R/W	
PPORTP6RCTL (P6 Port Pull-up/down Control Register)	15-8	P6PDPDU[7:0]	0x00	H0	R/W	-
	7-0	P6REN[7:0]	0x00	H0	R/W	
PPORTP6INTF (P6 Port Interrupt Flag Register)	15-8	-	0x00	-	R	-
	7-0	P6IF[7:0]	0x00	H0	R/W	
PPORTP6INTCTL (P6 Port Interrupt Control Register)	15-8	P6EDGE[7:0]	0x00	H0	R/W	-
	7-0	P6IE[7:0]	0x00	H0	R/W	
PPORTP6CHATEN (P6 Port Chattering Filter Enable Register)	15-8	-	0x00	-	R	-
	7-0	P6CHATEN[7:0]	0x00	H0	R/W	
PPORTP6MODSEL (P6 Port Mode Select Register)	15-8	-	0x00	-	R	-
	7-0	P6SEL[7:0]	0x00	H0	R/W	
PPORTP6FNCSEL (P6 Port Function Select Register)	15-14	P67MUX[1:0]	0x3	H0	R	-
	13-12	P66MUX[1:0]	0x3	H0	R	
	11-10	P65MUX[1:0]	0x3	H0	R	
	9-8	P64MUX[1:0]	0x3	H0	R	
	7-6	P63MUX[1:0]	0x3	H0	R	
	5-4	P62MUX[1:0]	0x3	H0	R	
	3-2	P61MUX[1:0]	0x3	H0	R	
	1-0	P60MUX[1:0]	0x3	H0	R	

表7.7.7.2 P6ポートグループ機能割り付け

ポート名	P6SELY = 0		P6SELY = 1								
	GPIO		P6yMUX = 0x0 (機能0)		P6yMUX = 0x1 (機能1)		P6yMUX = 0x2 (機能2)		P6yMUX = 0x3 (機能3)		
			周辺回路	端子	周辺回路	端子	周辺回路	端子	周辺回路	端子	
P60	P60	-	-	-	-	-	-	-	-	LCD32B	SEG63
P61	P61	-	-	-	-	-	-	-	-	LCD32B	SEG62
P62	P62	-	-	-	-	-	-	-	-	LCD32B	SEG61
P63	P63	-	-	-	-	-	-	-	-	LCD32B	SEG60
P64	P64	-	-	-	-	-	-	-	-	LCD32B	SEG59
P65	P65	-	-	-	-	-	-	-	-	LCD32B	SEG58
P66	P66	-	-	-	-	-	-	-	-	LCD32B	SEG57
P67	P67	-	-	-	-	-	-	-	-	LCD32B	SEG56

7 入出力ポート(PPORT)

7.7.8 P7ポートグループ

P7ポートグループはGPIO機能と割り込み機能を持っています。

表7.7.8.1 P7ポートグループの制御レジスタ

Register name	Bit	Bit name	Initial	Reset	R/W	Remarks
PPORTP7DAT (P7 Port Data Register)	15-8	P7OUT[7:0]	0x00	H0	R/W	-
	7-0	P7IN[7:0]	0x00	H0	R	
PPORTP7IOEN (P7 Port Enable Register)	15-8	P7IEN[7:0]	0x00	H0	R/W	-
	7-0	P7OEN[7:0]	0x00	H0	R/W	
PPORTP7RCTL (P7 Port Pull-up/down Control Register)	15-8	P7PDPUI[7:0]	0x00	H0	R/W	-
	7-0	P7REN[7:0]	0x00	H0	R/W	
PPORTP7INTF (P7 Port Interrupt Flag Register)	15-8	-	0x00	-	R	-
	7-0	P7IF[7:0]	0x00	H0	R/W	
PPORTP7INTCTL (P7 Port Interrupt Control Register)	15-8	P7EDGE[7:0]	0x00	H0	R/W	-
	7-0	P7IE[7:0]	0x00	H0	R/W	
PPORTP7CHATEN (P7 Port Chattering Filter Enable Register)	15-8	-	0x00	-	R	-
	7-0	P7CHATEN[7:0]	0x00	H0	R/W	
PPORTP7MODSEL (P7 Port Mode Select Register)	15-8	-	0x00	-	R	-
	7-0	P7SEL[7:0]	0x00	H0	R/W	
PPORTP7FNCSSEL (P7 Port Function Select Register)	15-14	P77MUX[1:0]	0x3	H0	R	-
	13-12	P76MUX[1:0]	0x3	H0	R	
	11-10	P75MUX[1:0]	0x3	H0	R	
	9-8	P74MUX[1:0]	0x3	H0	R	
	7-6	P73MUX[1:0]	0x3	H0	R	
	5-4	P72MUX[1:0]	0x3	H0	R	
	3-2	P71MUX[1:0]	0x3	H0	R	
	1-0	P70MUX[1:0]	0x3	H0	R	

表7.7.8.2 P7ポートグループ機能割り付け

ポート名	P7SELY = 0		P7SELY = 1						
	GPIO	P7yMUX = 0x0 (機能0)		P7yMUX = 0x1 (機能1)		P7yMUX = 0x2 (機能2)		P7yMUX = 0x3 (機能3)	
		周辺回路	端子	周辺回路	端子	周辺回路	端子	周辺回路	端子
P70	P70	-	-	-	-	-	-	LCD32B	SEG9
P71	P71	-	-	-	-	-	-	LCD32B	SEG8
P72	P72	-	-	-	-	-	-	LCD32B	SEG7
P73	P73	-	-	-	-	-	-	LCD32B	SEG6
P74	P74	-	-	-	-	-	-	LCD32B	SEG5
P75	P75	-	-	-	-	-	-	LCD32B	SEG4
P76	P76	-	-	-	-	-	-	LCD32B	SEG3
P77	P77	-	-	-	-	-	-	LCD32B	SEG2

7.7.9 P8ポートグループ

P8ポートグループはP80～P81の2ポートで構成され、GPIO機能と割り込み機能を持っています。

表7.7.9.1 P8ポートグループの制御レジスタ

Register name	Bit	Bit name	Initial	Reset	R/W	Remarks
PPORTP8DAT (P8 Port Data Register)	15-10	–	0x00	–	R	–
	9-8	P8OUT[1:0]	0x0	H0	R/W	
	7-2	–	0x00	–	R	
	1-0	P8IN[1:0]	0x0	H0	R	
PPORTP8IOEN (P8 Port Enable Register)	15-10	–	0x00	–	R	–
	9-8	P8IEN[1:0]	0x0	H0	R/W	
	7-2	–	0x00	–	R	
	1-0	P8OEN[1:0]	0x0	H0	R/W	
PPORTP8RCTL (P8 Port Pull-up/down Control Register)	15-10	–	0x00	–	R	–
	9-8	P8PDPUP[1:0]	0x0	H0	R/W	
	7-2	–	0x00	–	R	
	1-0	P8REN[1:0]	0x0	H0	R/W	
PPORTP8INTF (P8 Port Interrupt Flag Register)	15-8	–	0x00	–	R	–
	7-2	–	0x00	–	R	
	1-0	P8IF[1:0]	0x0	H0	R/W	
PPORTP8INTCTL (P8 Port Interrupt Control Register)	15-10	–	0x00	–	R	–
	9-8	P8EDGE[1:0]	0x0	H0	R/W	
	7-2	–	0x00	–	R	
	1-0	P8IE[1:0]	0x0	H0	R/W	
PPORTP8CHATEN (P8 Port Chattering Filter Enable Register)	15-8	–	0x00	–	R	–
	7-2	–	0x00	–	R	
	1-0	P8CHATEN[1:0]	0x0	H0	R/W	
PPORTP8MODSEL (P8 Port Mode Select Register)	15-8	–	0x00	–	R	–
	7-2	–	0x00	–	R	
	1-0	P8SEL[1:0]	0x0	H0	R/W	
PPORTP8FNCSEL (P8 Port Function Select Register)	15-8	–	0xff	–	R	–
	7-4	–	0xff	–	R	
	3-2	P81MUX[1:0]	0x3	H0	R	
	1-0	P80MUX[1:0]	0x3	H0	R	

表7.7.9.2 P8ポートグループ機能割り付け

ポート名	P8SELY = 0 GPIO	P8SELY = 1							
		P8yMUX = 0x0 (機能0)		P8yMUX = 0x1 (機能1)		P8yMUX = 0x2 (機能2)		P8yMUX = 0x3 (機能3)	
		周辺回路	端子	周辺回路	端子	周辺回路	端子	周辺回路	端子
P80	P80	–	–	–	–	–	–	LCD32B	SEG1
P81	P81	–	–	–	–	–	–	LCD32B	SEG0

7 入出力ポート(PPORT)

7.7.10 P9ポートグループ

P9ポートグループはP90の1ポートで構成され、GPIO機能と割り込み機能を持っています。

表7.7.10.1 P9ポートグループの制御レジスタ

Register name	Bit	Bit name	Initial	Reset	R/W	Remarks
PPORTP9DAT (P9 Port Data Register)	15-9	-	0x00	-	R	
	8	P9OUT0	0	H0	R/W	
	7-1	-	0x00	-	R	
	0	P9IN0	0	H0	R	
PPORTP9IOEN (P9 Port Enable Register)	15-9	-	0x00	-	R	
	8	P9IEN0	0	H0	R/W	
	7-1	-	0x00	-	R	
	0	P9OEN0	0	H0	R/W	
PPORTP9RCTL (P9 Port Pull-up/down Control Register)	15-9	-	0x00	-	R	
	8	P9PDP0	0	H0	R/W	
	7-1	-	0x00	-	R	
	0	P9REN0	0	H0	R/W	
PPORTP9INTF (P9 Port Interrupt Flag Register)	15-8	-	0x00	-	R	
	7-1	-	0x00	-	R	
	0	P9IF0	0	H0	R/W	
PPORTP9INTCTL (P9 Port Interrupt Control Register)	15-9	-	0x00	-	R	
	8	P9EDGE0	0	H0	R/W	
	7-1	-	0x00	-	R	
	0	P9IE0	0	H0	R/W	
PPORTP9CHATEN (P9 Port Chattering Filter Enable Register)	15-8	-	0x00	-	R	
	7-1	-	0x00	-	R	
	0	P9CHATEN0	0	H0	R/W	
PPORTP9MODSEL (P9 Port Mode Select Register)	15-8	-	0x00	-	R	
	7-1	-	0x00	-	R	
	0	P9SEL0	0	H0	R/W	
PPORTP9FNCSEL (P9 Port Function Select Register)	15-8	-	0xff	-	R	
	7-2	-	0x3f	-	R	
	1-0	P90MUX[1:0]	0x0	H0	R/W	

表7.7.10.2 P9ポートグループ機能割り付け

ポート名	P9SELY = 0 GPIO	P9SELY = 1							
		P9yMUX = 0x0 (機能0)		P9yMUX = 0x1 (機能1)		P9yMUX = 0x2 (機能2)		P9yMUX = 0x3 (機能3)	
		周辺回路	端子	周辺回路	端子	周辺回路	端子	周辺回路	端子
P90	P90	-	-	-	-	SVD2 Ch.1	EXSVD1 (VBUS_MON)	-	-

7.7.11 Pdポートグループ

PdポートグループはPd0～Pd3の4ポートで構成され、Pd0～Pd1の2ポートは初期設定でデバッグ機能用ポートに設定されます。これらの4ポートはGPIO機能を持っています。

表7.7.11.1 Pdポートグループの制御レジスタ

Register name	Bit	Bit name	Initial	Reset	R/W	Remarks
PPORTPDDAT (Pd Port Data Register)	15-12	-	0x0	-	R	-
	11-8	PDOOUT[3:0]	0x0	H0	R/W	
	7-4	-	0x0	-	R	
	3-0	PDIN[3:0]	x	H0	R	
PPORTPDIOEN (Pd Port Enable Register)	15-12	-	0x0	-	R	-
	11-8	PDIEN[3:0]	0x0	H0	R/W	
	7-4	-	0x0	-	R	
	3-0	PDOEN[3:0]	0x0	H0	R/W	
PPORTPDRCTL (Pd Port Pull-up/down Control Register)	15-12	-	0x0	-	R	-
	11-8	PDPDPU[3:0]	0x0	H0	R/W	
	7-4	-	0x0	-	R	
	3-0	PDREN[3:0]	0x0	H0	R/W	
PPORTPDINTF PPORTPDINTCTL PPORTPDCHATEN	15-0	-	0x0000	-	R	-
PPORTPDMODSEL (Pd Port Mode Select Register)	15-8	-	0x00	-	R	-
	7-4	-	0x0	-	R	
	3-0	PDSEL[3:0]	0x3	H0	R/W	
PPORTPDFNCSEL (Pd Port Function Select Register)	15-8	-	0x00	-	R	-
	7-6	PD3MUX[1:0]	0x0	H0	R/W	
	5-4	PD2MUX[1:0]	0x0	H0	R/W	
	3-2	PD1MUX[1:0]	0x0	H0	R/W	
	1-0	PD0MUX[1:0]	0x0	H0	R/W	

表7.7.11.2 Pdポートグループ機能割り付け

ポート名	PdSELY = 0		PdSELY = 1						
	GPIO	PdyMUX = 0x0 (機能0)		PdyMUX = 0x1 (機能1)		PdyMUX = 0x2 (機能2)		PdyMUX = 0x3 (機能3)	
		周辺回路	端子	周辺回路	端子	周辺回路	端子	周辺回路	端子
Pd0	Pd0	CPU core	SWCLK	-	-	-	-	-	-
Pd1	Pd1	CPU core	SWD	-	-	-	-	-	-
Pd2	Pd2	-	-	-	-	CLG	OSC3	-	-
Pd3	Pd3	-	-	-	-	CLG	OSC4	-	-

7 入出力ポート(PPORT)

7.7.12 ポートグループ共通

表7.7.12.1 ポートグループ共通の制御レジスタ

Register name	Bit	Bit name	Initial	Reset	R/W	Remarks
PPORTCLK (P Port Clock Control Register)	15-9	-	0x00	-	R	-
	8	DBRUN	0	H0	R/WP	
	7-4	CLKDIV[3:0]	0x0	H0	R/WP	
	3-2	KRSTCFG[1:0]	0x0	H0	R/WP	
PPORTINTFGRP (P Port Interrupt Flag Group Register)	15-10	-	0x00	-	R	-
	9	P9INT	0	H0	R	
	8	P8INT	0	H0	R	
	7	P7INT	0	H0	R	
	6	P6INT	0	H0	R	
	5	P5INT	0	H0	R	
	4	P4INT	0	H0	R	
	3	P3INT	0	H0	R	
	2	P2INT	0	H0	R	
	1	P1INT	0	H0	R	
0	P0INT	0	H0	R		

8 ユニバーサルポートマルチプレクサ (UPMUX)

8.1 概要

UPMUXは、入出力ポートに周辺回路の入出力機能を自由に割り当てることができるマルチプレクサです。主な機能と特長を以下に示します。

- I²C、UART、16ビットPWMタイマの周辺入出力機能をプログラマブルにP0[7:0]、P1[7:0]、P3[7:0]ポートに割り当て可能
- UPMUXにて割り当てた周辺入出力機能は、PPORTPx_{FNCSEL}.PxyMUX[1:0]ビット = 0x1の設定により使用可能

注: ポート名Pxy、レジスタ名、ビット名のxはポートグループ(x = 0, 1, 3)を、yはポート番号(y = 0, 1, 2, ..., 7)を表します。

図8.1.1にUPMUXの構成を示します。

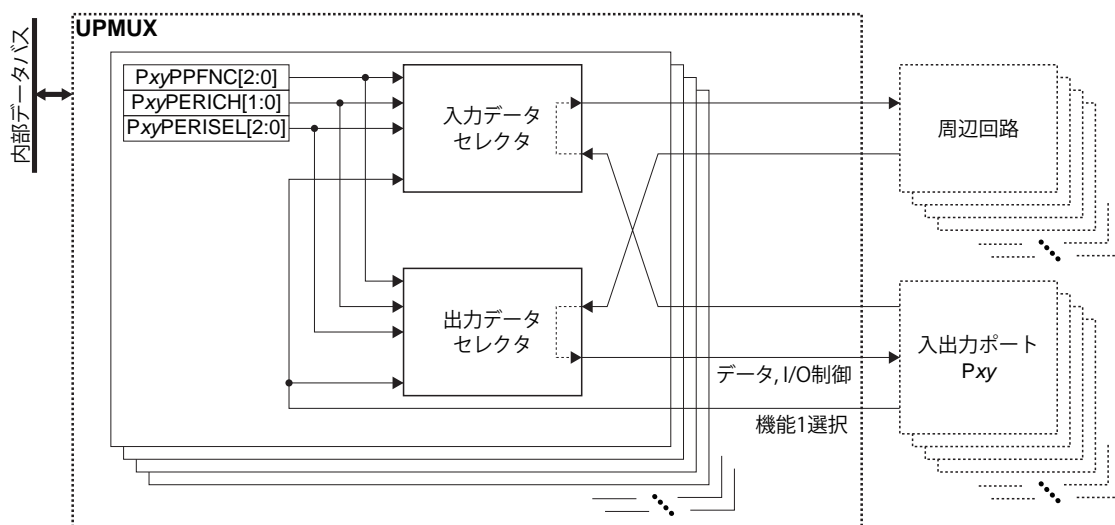


図8.1.1 UPMUXの構成

8.2 周辺入出力機能の割り当て

上記の対応入出力ポートの周辺入出力機能1に、対応周辺回路の入出力機能を割り当てることができます。周辺入出力機能の割り当てと、入出力ポートでその機能を有効にする手順を以下に示します。

1. 入出力ポートのPPORTPx_{IOEN}レジスタを設定する。
 - PPORTPx_{IOEN}.Px_{IEN}y_{ビット}を0に設定 (入力ディスエーブル)
 - PPORTPx_{IOEN}.Px_{OEN}y_{ビット}を0に設定 (出力ディスエーブル)
2. 入出力ポートのPPORTPx_{MODSEL}.Px_{SEL}y_{ビット}を0に設定する。(周辺入出力機能ディスエーブル)
3. UPMUXPx_{MUXn}レジスタ(n = 0~3)の以下のビットを設定する。
 - UPMUXPx_{MUXn}.Pxy_{PERISEL}[2:0]ビット (周辺回路の選択)
 - UPMUXPx_{MUXn}.Pxy_{PERICH}[1:0]ビット (周辺回路チャンネルの選択)
 - UPMUXPx_{MUXn}.Pxy_{PPFNC}[2:0]ビット (割り当て機能の選択)
4. 周辺回路を初期化する。
5. 入出力ポートのPPORTPx_{FNCSEL}.Pxy_{MUX}[1:0]ビットを0x1に設定する。(周辺入出力機能1を選択)
6. 入出力ポートのPPORTPx_{MODSEL}.Px_{SEL}y_{ビット}を1に設定する。(周辺入出力機能イネーブル)

8.3 制御レジスタ

Pxy-xz Universal Port Multiplexer Setting Register

Register name	Bit	Bit name	Initial	Reset	R/W	Remarks
UPMUXPxMUX n	15-13	PxzPPFNC[2:0]	0x0	H0	R/W	-
	12-11	PxzPERICH[1:0]	0x0	H0	R/W	
	10-8	PxzPERISEL[2:0]	0x0	H0	R/W	
	7-5	PxyPPFNC[2:0]	0x0	H0	R/W	
	4-3	PxyPERICH[1:0]	0x0	H0	R/W	
	2-0	PxyPERISEL[2:0]	0x0	H0	R/W	

*1: レジスタ名の x はポートグループ番号、 n はレジスタ番号(0~3)を表します。

*2: ビット名の x はポートグループ番号、 y は偶数ポート番号(0, 2, 4, 6)、 z は奇数ポート番号($z = y + 1$)を表します。

Bits 15-13 PxzPPFNC[2:0]

Bits 7-5 PxyPPFNC[2:0]

これらのビットは、ポートに割り当てる周辺入出力機能を指定します。(表8.3.1参照)

Bits 12-11 PxzPERICH[1:0]

Bits 4-3 PxyPERICH[1:0]

これらのビットは、周辺回路のチャンネル番号を指定します。(表8.3.1参照)

Bits 10-8 PxzPERISEL[2:0]

Bits 2-0 PxyPERISEL[2:0]

これらのビットは、周辺回路を指定します。(表8.3.1参照)

表8.3.1 周辺入出力機能の選択

UPMUXPxMUX n . PxyPPFNC[2:0]ビット (周辺入出力機能)	UPMUXPxMUX n .PxyPERISEL[2:0]ビット (周辺回路)							
	0x0	0x1	0x2	0x3	0x4	0x5	0x6	0x7
	None *	I2C	Reserved	UART2	T16B	Reserved	Reserved	Reserved
	UPMUXPxMUX n .PxyPERICH[1:0]ビット(周辺回路チャンネル)							
	-	0x0-0x1	-	0x0-0x1	0x0-0x1	-	-	-
	-	Ch.0-1	-	Ch.0-1	Ch.0-1	-	-	-
0x0	None *	None *	None *	None *	None *	None *	None *	None *
0x1	Reserved	SCL n	Reserved	USIN n	TOUT n 0/ CAP n 0	Reserved	Reserved	Reserved
0x2		SDA n		USOUT n	TOUT n 1/ CAP n 1			
0x3		Reserved		Reserved	Reserved			
0x4	Reserved	Reserved	Reserved	Reserved	Reserved	Reserved	Reserved	Reserved
0x5								
0x6								
0x7								

* “None”は割り当てなしを意味します。この値を指定した場合、入出力ポートで周辺入出力機能1を選択して周辺入出力機能をイネーブルにすると、Pxy端子はHi-Zとなります。

注: 一つの周辺入力機能を複数のポートに割り当てないでください。出力機能を複数のポートに割り当てた場合は同じ波形が出力されますが、内部遅延のためにスキューを生じます。

9 ウォッチドッグタイマ(WDT2)

9.1 概要

WDT2は、プログラムが正常に実行できないような問題が発生したときにシステムを再起動させるための回路です。WDT2の主な機能と特長を以下に示します。

- NMI/リセット発生周期をカウントする10ビットアップカウンタを搭載
- カウンタのクロックソースとクロック分周比を選択可能
- ソフトウェアで設定可能な任意の周期でリセットまたはNMIを発生
- NMI発生後、次のNMI発生周期でリセットを発生可能

図9.1.1にWDT2の構成を示します。

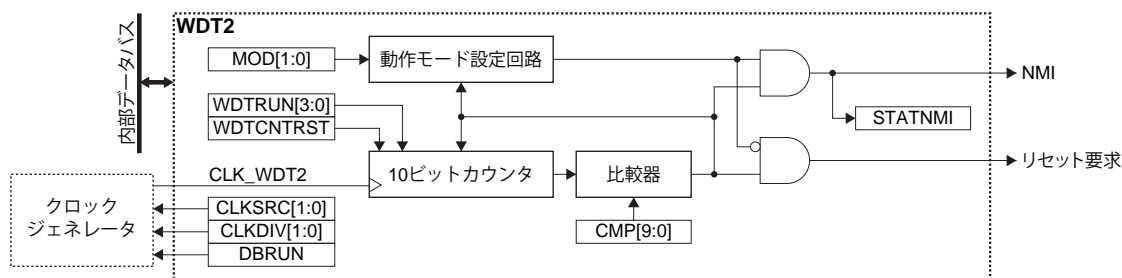


図9.1.1 WDT2の構成

9.2 クロック設定

9.2.1 WDT2の動作クロック

WDT2を使用する場合、クロックジェネレータからWDT2動作クロックCLK_WDT2をWDT2に供給する必要があります。

CLK_WDT2の供給は以下の手順で制御してください。

1. SYSPROT.PROT[15:0]ビットに0x0096を書き込む。(システムプロテクトを解除)
2. クロックソースが停止している場合は、クロックジェネレータでイネーブルにする(“電源、リセット、クロック”の章の“クロックジェネレータ”を参照)。
3. WDT2CLKレジスタの以下のビットを設定する。
WDT2CLK.CLKSRC[1:0]ビット (クロックソースの選択)
WDT2CLK.CLKDIV[1:0]ビット (クロック分周比の選択 = クロック周波数の設定)
4. SYSPROT.PROT[15:0]ビットに0x0096以外の値を書き込む。(システムプロテクトを設定)

9.2.2 DEBUGモード時のクロック供給

DEBUGモード時のCLK_WDT2の供給はWDT2CLK.DBRUNビットで制御します。

WDT2CLK.DBRUNビット = 0の場合、DEBUGモードに移行するとWDT2へのCLK_WDT2の供給が停止します。その後通常モードに戻ると、CLK_WDT2の供給が再開します。CLK_WDT2の供給が停止するとWDT2の動作は停止しますが、レジスタはDEBUGモードへ移行前の状態に保持されます。

WDT2CLK.DBRUNビット = 1の場合、DEBUGモード時もCLK_WDT2の供給は停止せず、WDT2は動作を継続します。

9.3 動作

9.3.1 WDT2の制御

WDT2のRUN

WDT2は、以下の手順により初期設定を行い、起動します。

1. SYSPROT.PROT[15:0]ビットに0x0096を書き込む。 (システムプロテクトを解除)
2. WDT2動作クロックを設定する。
3. WDT2CTL.MOD[1:0]ビットを設定する。 (WDT2動作モードを選択)
4. WDT2CMP.CMP[9:0]ビットを設定する。 (NMI/リセット発生周期を設定)
5. WDT2CTL.WDTCNTRSTビットに1を書き込む。 (WDT2カウンタをリセット)
6. WDT2CTL.WDTRUN[3:0]ビットに0xa以外の任意の値を書き込む。 (WDT2を起動)
7. SYSPROT.PROT[15:0]ビットに0x0096以外の値を書き込む。 (システムプロテクトを設定)

NMI/リセット発生周期

WDT2のNMI/リセット発生周期は次の式で計算できます。

$$t_{\text{WDT}} = \frac{\text{CMP} + 1}{\text{CLK_WDT2}} \quad (\text{式9.1})$$

ここで

t _{WDT} :	NMI/リセット発生周期 [秒]
CLK_WDT2:	WDT2動作クロック周波数 [Hz]
CMP:	WDT2CMP.CMP[9:0]ビット設定値

例) CLK_WDT2 = 256 Hz、WDT2CMP.CMP[9:0]ビット = 639のとき、t_{WDT} = 2.5秒

WDT2カウンタのリセット

WDT2動作中は、NMI/リセットの発生を防ぐため、内蔵されているカウンタをソフトウェアによって定期的によりリセットする必要があります。

1. SYSPROT.PROT[15:0]ビットに0x0096を書き込む。 (システムプロテクトを解除)
2. WDT2CTL.WDTCNTRSTビットに1を書き込む。 (WDT2カウンタをリセット)
3. SYSPROT.PROT[15:0]ビットに0x0096以外の値を書き込む。 (システムプロテクトを設定)

このルーチンを定期的に処理される場所に用意しておきます。このルーチンはt_{WDT}の周期以内に処理されるようにしてください。リセット後、WDT2は新たなNMI/リセット発生周期のカウントを始めます。

カウンタコンペアマッチの発生

何らかの原因によってカウンタがt_{WDT}周期以内にリセットされず、カウンタ値がWDT2CMP.CMP[9:0]ビットの設定値に一致するとコンペアマッチが発生し、WDT2はWDT2CTL.MOD[1:0]ビットを設定に応じてNMIまたはリセットを発行します。

NMIが発生した場合は、WDT2CTL.STATNMIビットが1に設定されます。このビットはWDT2CTL.WDTCNTRSTビットに1を書き込むことで0にクリアすることができます。NMIの割り込み処理ルーチン内では、必ずWDT2CTL.STATNMIビットのクリア処理を実施してください。コンペアマッチが発生するとカウンタは自動的に0に戻り、カウントを継続します。

WDT2のSTOP

WDT2は、以下の手順により動作を停止します。

1. SYSPROT.PROT[15:0]ビットに0x0096を書き込む。 (システムプロテクトを解除)
2. WDT2CTL.WDTRUN[3:0]ビットに0xaを書き込む。 (WDT2を停止)
3. SYSPROT.PROT[15:0]ビットに0x0096以外の値を書き込む。 (システムプロテクトを設定)

9.3.2 HALT, SLEEPモード時の動作

HALTモード時

HALTモード時であっても、WDT2は動作します。したがって、NMI/リセット発生周期以上、HALTモードを続けるとNMIまたはリセットによりHALTモードが解除され、CPUは割り込み処理を実行します。HALTモード時にWDT2を無効にするには、HALTモードに移行する前にWDT2CTL.WDTRUN[3:0]ビットに0xaを書き込んでWDT2を停止させてください。HALTモードを解除した後は、動作を再開させる前にWDT2をリセットしてください。

SLEEPモード時

SLEEPモード時も選択されたクロックソースがONしている場合はWDT2が動作し、NMI/リセット発生周期以上SLEEPモードを続けるとNMIまたはリセットによりSLEEPモードが解除され、CPUは割り込み処理を実行します。したがって、SLEEPモードに移行する前にWDT2CTL.WDTRUN[3:0]ビットによってWDT2を停止させてください。

クロックソースがOFFの場合、WDT2は停止しますが、SLEEPモード解除後に不要なNMIまたはリセットが発生することを防ぐため、slp命令の実行前にWDT2をリセットしてください。また、必要に応じてWDT2CTL.WDTRUN[3:0]ビットによってWDT2を停止させてください。

9.4 制御レジスタ

WDT2 Clock Control Register

Register name	Bit	Bit name	Initial	Reset	R/W	Remarks
WDT2CLK	15-9	-	0x00	-	R	-
	8	DBRUN	0	H0	R/WP	
	7-6	-	0x0	-	R	
	5-4	CLKDIV[1:0]	0x0	H0	R/WP	
	3-2	-	0x0	-	R	
	1-0	CLKSRC[1:0]	0x0	H0	R/WP	

Bits 15-9 Reserved

Bit 8 DBRUN

このビットは、DEBUGモード時にWDT2動作クロックを供給するか否か設定します。

1 (R/WP): DEBUGモード時にクロックを供給

0 (R/WP): DEBUGモード時はクロック供給を停止

Bits 7-6 Reserved

Bits 5-4 CLKDIV[1:0]

これらのビットは、WDT2動作クロック(カウンタクロック)の分周比を選択します。クロック周波数は256 Hz近辺に設定してください。

Bits 3-2 Reserved

Bits 1-0 CLKSRC[1:0]

これらのビットは、WDT2のクロックソースを選択します。

表9.4.1 クロックソースと分周比の設定

WDT2CLK. CLKDIV[1:0]ビット	WDT2CLK.CLKSRC[1:0]ビット			
	0x0	0x1	0x2	0x3
	IOSC	OSC1	OSC3	EXOSC
0x3	1/65,536	1/128	1/65,536	1/1
0x2	1/32,768		1/32,768	
0x1	1/16,384	1/16,384		
0x0	1/8,192	1/8,192		

(注) 本ICが対応していない発振回路/外部入力クロックソースとして選択することはできません。

WDT2 Control Register

Register name	Bit	Bit name	Initial	Reset	R/W	Remarks
WDT2CTL	15–11	–	0x00	–	R	–
	10–9	MOD[1:0]	0x0	H0	R/WP	
	8	STATNMI	0	H0	R	
	7–5	–	0x0	–	R	
	4	WDTCNTRST	0	H0	WP	Always read as 0.
	3–0	WDTRUN[3:0]	0xa	H0	R/WP	–

Bits 15–11 Reserved

Bits 10–9 MOD[1:0]

これらのビットは、WDT2の動作モードを設定します。

表9.4.2 動作モードの設定

WDT2CTL. MOD[1:0]ビット	動作モード	説明
0x3	Reserved	–
0x2	RESET after NMIモード	最初のカウンタコンペアマッチによりNMIが発生し、その後WDT2CTL.STATNMIビットを0クリアせずに再度カウンタコンペアマッチが発生すると、リセットが生成されます。
0x1	NMIモード	カウンタコンペアマッチによりNMIを生成します。
0x0	RESETモード	カウンタコンペアマッチによりリセットを生成します。

Bit 8 STATNMI

このビットは、カウンタコンペアマッチによりNMIが発生したことを示します。

1 (R): NMI (カウンタコンペアマッチ)発生

0 (R): NMI未発生

WDT2のNMI発生機能を使用する場合は、NMIハンドラルーチンの中でこのビットをチェックし、NMIの発生元がWDT2であるか確認します。

1にセットされたWDT2CTL.STATNMIビットは、WDT2CTL.WDTCNTRSTビットに1を書き込むことで0にクリアすることができます。

Bits 7–5 Reserved

Bit 4 WDTCNTRST

このビットは、10ビットカウンタおよびWDT2CTL.STATNMIビットをリセットします。

1 (WP): リセット

0 (WP): 無効

0 (R): 読み出し時は常時0

Bits 3–0 WDTRUN[3:0]

これらのビットは、WDT2のRUN/STOPを制御します。

0xa (WP): STOP

0xa以外 (WP): RUN

0xa (R): 停止中

0x0 (R): 動作中

0xa以外を書き込んだ場合の読み出し値は常に0x0になります。

カウンタの値によってはRUN直後にNMI/リセットが発生する場合がありますので、WDT2をRUNさせる際にはWDT2のリセットも同時に行ってください。

WDT2 Counter Compare Match Register

Register name	Bit	Bit name	Initial	Reset	R/W	Remarks
WDT2CMP	15-10	-	0x00	-	R	-
	9-0	CMP[9:0]	0x3ff	H0	R/WP	

Bits 15-10 Reserved

Bits 9-0 CMP[9:0]

これらのビットは、NMI/リセット発生周期を設定します。

WDT2動作中は、10ビットカウンタの値がこのレジスタの設定値と比較され、一致するとNMIまたはリセットが生成されます。

10 リアルタイムクロック(RTCA)

10.1 概要

RTCAは、パーペチュアルカレンダー機能を備えたリアルタイムクロックです。主な機能と特長を以下に示します。

- BCDコードで表された、時計(秒、分、時)、およびカレンダー(日、曜日、月、年、うるう年対応)を実現するリアルタイムクロックカウンタを搭載
- リアルタイムクロックカウンタはホールド機能を搭載しており、カウンタを変化させずに読み出すことが可能
- 24時間制/12時間制の選択が可能
- 時計のスタート/ストップ制御が可能
- 時報などで時刻を調整するための機能として、30秒補正機能を搭載
- 128~1 Hzをカウントする1Hzカウンタを搭載
- BCDコードで表された、1/100秒カウントを実現するストップウォッチカウンタを搭載
- 発振周波数偏差による時計の誤差を外付け部品の変更なしに補正する論理緩急機能を搭載

図10.1.1にRTCAの構成を示します。

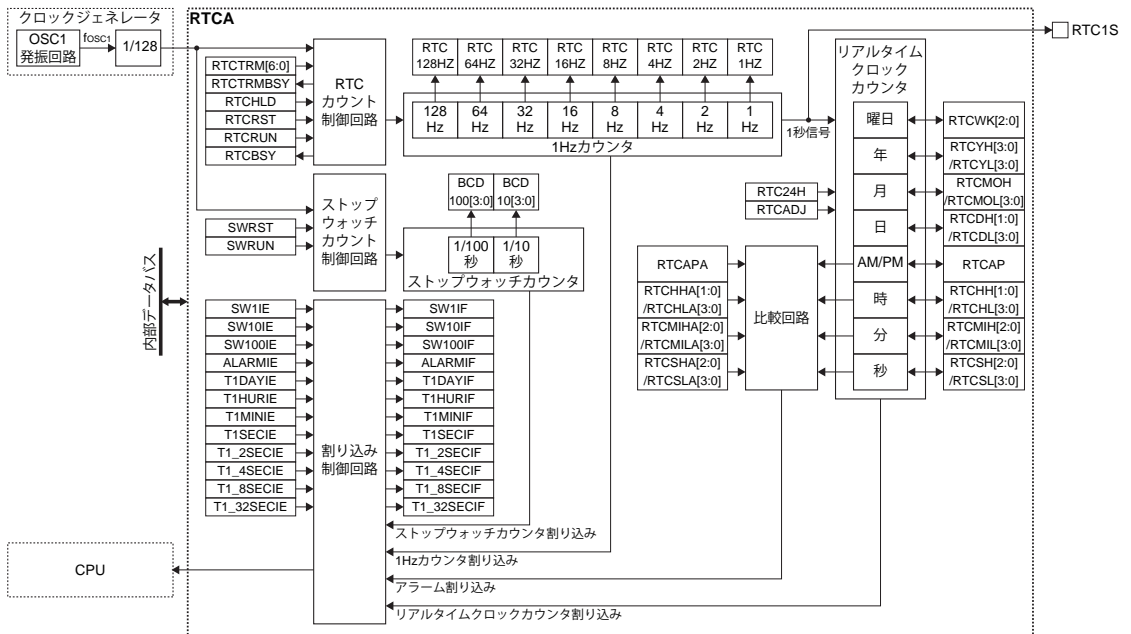


図10.1.1 RTCAの構成

10.2 出力端子と外部接続

10.2.1 出力端子

表10.2.1.1にRTCAの端子を示します。

表10.2.1.1 RTCAの端子

端子名	I/O*	イニシャル状態*	機能
RTC1S	O	O (L)	1秒信号モニタ出力端子

* 端子機能をRTCAに切り換えた時点の状態

RTCAの出力機能と他の機能がポートを共有している場合、RTCAの機能をポートに割り当てる必要があります。詳細は“入出力ポート”の章を参照してください。

10.3 クロック設定

10.3.1 RTCAの動作クロック

RTCAは、クロックジェネレータでOSC1をクロックソースとして生成されるCLK_RTCAを動作クロックとして使用します。OSC1がイネーブルであれば、RTCAは使用可能です。

SLEEPモード中にOSC1を停止させずにRTCAを継続して動作させるためには、CLGOSC.OSC1SLPCビットに0を書き込む必要があります。

10.3.2 論理緩急機能

OSC1周波数 f_{osc1} が、32.768 kHzに対して発振周波数偏差を持つ場合、時計は誤差を生じます。RTCAは、この誤差を外付け部品の変更なしに補正する論理緩急機能を搭載しています。論理緩急は、以下の手順で行います。

1. f_{osc1} を測定し、発振周波数偏差の補正值 m [ppm] = $-(f_{osc1} - 32,768 \text{ [Hz]}) / 32,768 \text{ [Hz]} \times 10^6$ を求める。
2. 論理緩急実行間隔 n 秒を決める。
3. 1と2からRTCACTLH.RTCTRM[6:0]ビットへ書き込む値を決定する。
4. RTCAのアラーム割り込みや秒割り込みを利用し、 n 秒間隔でRTCACTLH.RTCTRM[6:0]ビットへ3で決めた値を書き込む。
5. RTC1S信号をモニタし、 n 秒の周期が、誤差のない周期になっているかを確認する。

論理緩急の調整値は-64～+63の範囲で設定可能で、RTCACTLH.RTCTRM[6:0]ビットには2の補数として書き込みます。調整値は式10.1で計算できます。

$$RTCTRM[6:0] = \frac{m}{10^6} \times 256 \times n \quad (\text{ただし、RTCTRM[6:0]は-64} \sim \text{+63の整数へ四捨五入した値}) \quad (\text{式10.1})$$

ここで

n : 論理緩急実行間隔 [秒](ソフトウェアで定期的にRTCACTLH.RTCTRM[6:0]ビットに書き込む間隔)

m : OSC1発振周波数偏差の補正值 [ppm]

RTC1S信号の波形を図10.3.2.1に示します。

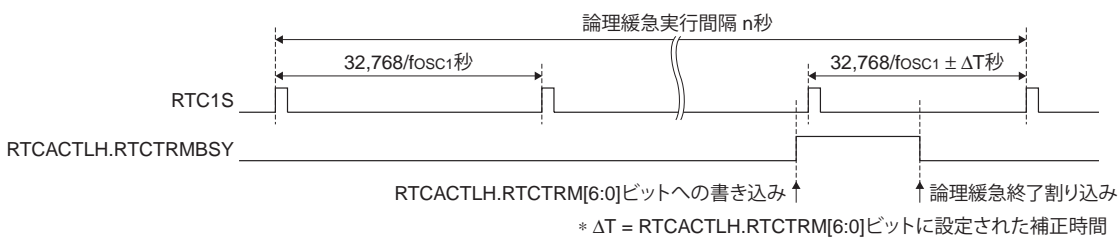


図10.3.2.1 RTC1S信号波形

例として、論理緩急実行間隔 $n = 4,096$ 秒のときの、発振周波数偏差の補正率を表10.3.2.1に示します。

表10.3.2.1 論理緩急実行間隔 $n = 4,096$ 秒時の補正率

RTCACTLH.RTCTRM[6:0] ビット(2の補数)	補正值(10進数)	補正率 [ppm]	RTCACTLH.RTCTRM[6:0] ビット(2の補数)	補正值(10進数)	補正率 [ppm]
0x00	0	0.0	0x40	-64	-61.0
0x01	1	1.0	0x41	-63	-60.1
0x02	2	1.9	0x42	-62	-59.1
0x03	3	2.9	0x43	-61	-58.2
...
0x3e	62	59.1	0x7e	-2	-1.9
0x3f	63	60.1	0x7f	-1	-1.0

最小分解能: 1 ppm, 補正率幅: -61.0～60.1 ppm

注: ・ 論理緩急は、リアルタイムクロックカウンタと1Hzカウンタのみに影響を与え、ストップウォッチカウンタには影響を与えません。

- ・ 値がRTCACTLH.RTCTRM[6:0]ビットに書き込まれると、1Hzカウンタが0x7fに変わるタイミングで1Hzカウンタのカウント値が論理緩急を反映した値に変化します。また、カウント値に応じた割り込みが発生します。

10.4 動作

10.4.1 RTCAの制御

RTCAの時刻設定、時刻読み出し、アラーム設定は、以下の手順により行います。

時刻設定

1. RTCACTLL.RTC24Hビットで12Hモード/24Hモードを設定する。
2. RTCACTLL.RTCRUNビットに1を書き込み、リアルタイムクロックカウンタのカウントアップを開始する。
3. RTCACTLL.RTCBSYビット = 0になっているかどうかでカウンタが書き換え可能なことを確認する。RTCACTLL.RTCBSYビット = 1ならば、0になるまで待つ。
4. 以下のビットに、現在の日付と時刻をBCDコードで書き込む。
 RTCASEC.RTCSH[2:0]/RTCSL[3:0]ビット(秒)
 RTCAHUR.RTCMIH[2:0]/RTCMIL[3:0]ビット(分)
 RTCAHUR.RTCHH[1:0]/RTCHL[3:0]ビット(時)
 RTCAHUR.RTCAPビット(AM/PM) (RTCACTLL.RTC24Hビット = 0の場合)
 RTCAMON.RTCDH[1:0]/RTCDL[3:0]ビット(日)
 RTCAMON.RTCMOH/RTCMOL[3:0]ビット(月)
 RTCAYAR.RTCYH[3:0]/RTCYL[3:0]ビット(年)
 RTCAYAR.RTCWK[2:0]ビット(曜日)
5. 時報に合わせてRTCACTLL.RTCADJビットに1を書き込み(30秒補正を実行)、時刻を合わせる。(30秒補正については、“リアルタイムクロックカウンタの動作”参照)
6. RTCAINTFレジスタ内の割り込みフラグに1を書き込み、それらをクリアする。
7. RTCAINTEレジスタの割り込みイネーブルビットに1を書き込み、RTCA割り込みをイネーブルにする。

時刻読み出し

1. RTCACTLL.RTCBSYビット = 0を確認する。RTCACTLL.RTCBSYビット = 1ならば、0になるまで待つ。
2. RTCACTLL.RTCHLDビットに1を書き込み、リアルタイムクロックカウンタのカウントアップを一時停止させる。
3. 上記“時刻設定の4”に示したビットから日時を読み出す。
4. RTCACTLL.RTCHLDビットに0を書き込み、リアルタイムクロックカウンタのカウントアップを再開させる。カウントホールド中に秒のカウントアップタイミングになっていた場合は、ハードウェアにより+1秒補正が行われる(+1秒補正については、“リアルタイムクロックカウンタの動作”参照)。

アラーム設定

1. RTCAINTE.ALARMIEビットに0を書き込み、アラーム割り込みをディスエーブルにする。
2. 以下のビットに、アラーム時刻(現在時刻から24時間先までの範囲で指定可能)をBCDコードで書き込む。
 RTCAALM1.RTCSHA[2:0]/RTCSLA[3:0]ビット(秒)
 RTCAALM2.RTCMIHA[2:0]/RTCMILA[3:0]ビット(分)
 RTCAALM2.RTCHHA[1:0]/RTCHLA[3:0]ビット(時)
 RTCAALM2.RTCAPAビット(AM/PM) (RTCACTLL.RTC24Hビット = 0の場合)
3. RTCAINTF.ALARMIFビットに1を書き込み、アラーム割り込みフラグをクリアする。
4. RTCAINTE.ALARMIEビットに1を書き込み、アラーム割り込みをイネーブルにする。
 2で設定した時刻になるとアラーム割り込みが発生する。

10.4.2 リアルタイムクロックカウンタの動作

リアルタイムクロックカウンタは、秒、分、時、AM/PM、日、月、年、曜日カウンタで構成され、RTCIS信号でカウントアップを行います。また、リアルタイムクロックカウンタには、以下の機能もあります。

うるう年検出

うるう年検出は西暦専用です。0~99年の中で、4で割り切れる年はうるう年と判定します。年カウンタ = 0x00の場合は平年と判断します。うるう年と判定された場合、2月の日カウンタのカウント範囲が変わります。

有効範囲外の値をセットした場合の補正動作

年、曜日、時(24Hモード時)カウンタに、有効範囲外の値をセットすると、カウンタの次のカウントアップで0にクリアされます。月、日、時(12Hモード時)カウンタに、有効範囲外の値をセットすると、カウンタの次のカウントアップタイミングで1にセットされます。

注: RTCAMON.RTCMOHビット = 0 & RTCAMON.RTCMOL[3:0]ビット = 0x00の設定を禁止します。

30秒補正

時報合わせを想定した機能です。RTCACTLL.RTCADJビットに1が書き込まれると、秒カウンタが30~59秒までの場合は分カウンタに1を加算し、0~29秒の場合は分カウンタをそのまま秒カウンタを0にします。

+1秒補正

RTCACTLL.RTCHLDビット = 1の間(カウントホールド中)に1秒のカウントアップタイミングが来ていた場合は、このビットに0を書き込んでカウントを再開した時点で、リアルタイムクロックカウンタを+1秒カウントアップ(+1秒補正)します。

注: RTCACTLL.RTCHLDビット = 1の間に2回以上1秒のカウントアップタイミングが来ていた場合でも、+1秒しか補正されません。

10.4.3 ストップウォッチの制御

ストップウォッチのカウント開始とカウンタの読み出しは、以下の手順により行います。

カウント開始

1. RTCASWCTL.SWRSTビットに1を書き込み、ストップウォッチカウンタをリセットする。
2. RTCAINTFレジスタ内のストップウォッチ割り込みフラグに1を書き込み、それらをクリアする。
3. RTCAINTEレジスタの割り込みイネーブルビットに1を書き込み、ストップウォッチ割り込みをイネーブルにする。
4. RTCASWCTL.SWRUNビットに1を書き込み、ストップウォッチカウンタのカウントアップを開始する。

カウンタ読み出し

1. RTCASWCTL.BCD10[3:0]/BCD100[3:0]ビットからカウント値を読み出す。
2. もう一度読み出す。
 - i. 値が同じ場合は正しく読み出せたと判断する。
 - ii. 値が異なる場合は更にもう一度読み出し、前の値と比較する。

10.4.4 ストップウォッチのカウントアップパターン

ストップウォッチは、1/100秒と1/10秒のカウンタを搭載しており、図10.4.4.1で示すようなカウントアップパターンで疑似的な1/100秒と1/10秒カウントアップを行います。

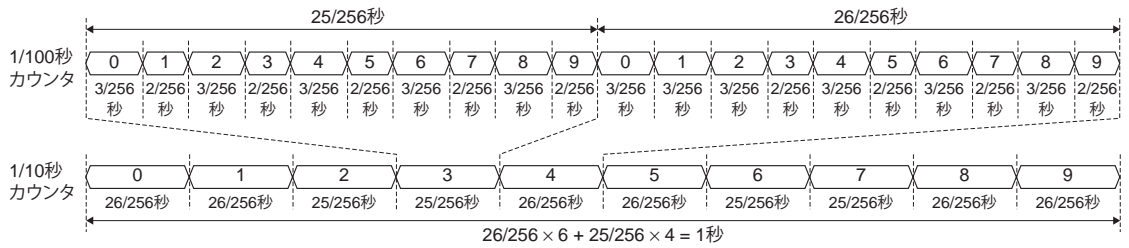


図10.4.4.1 ストップウォッチのカウントアップパターン

10.5 割り込み

RTCAには、表10.5.1に示す割り込みを発生させる機能があります。

表10.5.1 RTCAの割り込み機能

割り込み	割り込みフラグ	セット	クリア
アラーム	RTCAINTF.ALARMIF	RTCAALM1~2レジスタとリアルタイムクロックカウンタの内容が一致したとき	1書き込み
1日	RTCAINTF.T1DAYIF	日カウンタがカウントアップしたとき	1書き込み
1時間	RTCAINTF.T1HURIF	時カウンタがカウントアップしたとき	1書き込み
1分	RTCAINTF.T1MINIF	分カウンタがカウントアップしたとき	1書き込み
1秒	RTCAINTF.T1SECFIF	秒カウンタがカウントアップしたとき	1書き込み
1/2秒	RTCAINTF.T1_2SECFIF	図10.5.1参照	1書き込み
1/4秒	RTCAINTF.T1_4SECFIF	図10.5.1参照	1書き込み
1/8秒	RTCAINTF.T1_8SECFIF	図10.5.1参照	1書き込み
1/32秒	RTCAINTF.T1_32SECFIF	図10.5.1参照	1書き込み
ストップウォッチ 1 Hz	RTCAINTF.SW1IF	1/10秒カウンタがオーバーフローしたとき	1書き込み
ストップウォッチ 10 Hz	RTCAINTF.SW10IF	1/10秒カウンタがカウントアップしたとき	1書き込み
ストップウォッチ 100 Hz	RTCAINTF.SW100IF	1/100秒カウンタがカウントアップしたとき	1書き込み
論理緩急終了	RTCAINTF.RTCTRMIF	論理緩急が終了したとき	1書き込み

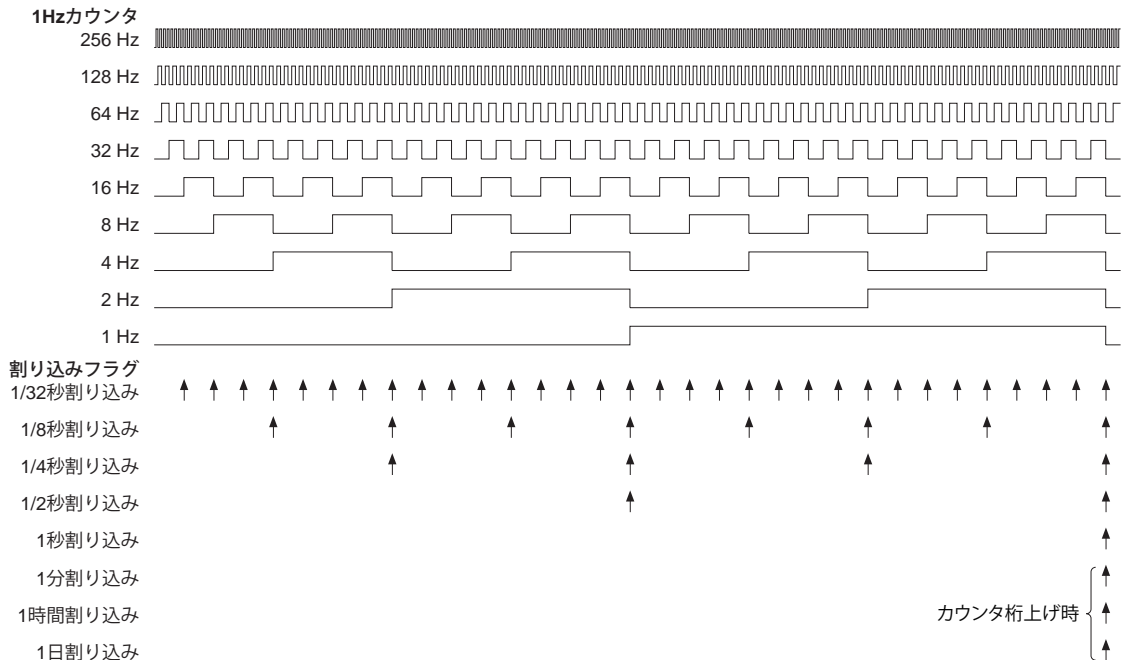


図10.5.1 RTCA割り込みタイミング

10 リアルタイムクロック(RTCA)

注: ・ 1秒~1/32秒割り込みは、1Hzカウンタのカウント値の変化から1/256秒後に発生します。

- ・ アラーム割り込みは、AM/PM(12Hモード時)、時、分、秒カウンタの値とアラーム設定値が一致してから1/256秒後に発生します。

割り込みフラグには、それぞれに対応する割り込みイネーブルビットがあります。それらのビットによって割り込みをイネーブルにした割り込みフラグのセット時にのみ、CPUに割り込み要求が出力されます。割り込み発生時の制御については、“割り込み”の章を参照してください。

10.6 制御レジスタ

RTCA Control Register (Low Byte)

Register name	Bit	Bit name	Initial	Reset	R/W	Remarks
RTCACTLL	7	–	0	–	R	–
	6	RTCBSY	0	H0	R	–
	5	RTCHLD	0	H0	R/W	Cleared by setting the RTCACTLL.RTCRST bit to 1.
	4	RTC24H	0	H0	R/W	–
	3	–	0	–	R	–
	2	RTCADJ	0	H0	R/W	Cleared by setting the RTCACTLL.RTCRST bit to 1.
	1	RTCST	0	H0	R/W	–
	0	RTCUN	0	H0	R/W	–

Bit 7 **Reserved**

Bit 6 **RTCBSY**

このビットは、カウンタが桁上げ動作中かどうかを示します。

1 (R): 桁上げ中

0 (R): 待機中(リアルタイムクロックカウンタ書き換え可能)

このビットは、1秒カウントアップ、+1秒補正、30秒補正動作時に1となり、1/256秒の間1を保持した後に0に戻ります。

Bit 5 **RTCHLD**

このビットは、リアルタイムクロックカウンタのカウントアップを停止します。

1 (R/W): リアルタイムクロックカウンタのカウントアップ停止

0 (R/W): 通常動作

このビットに1を書き込むとリアルタイムクロックカウンタのカウントアップが停止し、カウンタを変化させずに値を正しく読み出すことができます。カウンタ読み出し後は速やかに0を書き込んでカウントアップを再開させます。これらの操作のタイミングによっては、カウントアップ再開後に+1秒補正が発生します。+1秒補正については、“リアルタイムクロックカウンタの動作”を参照してください。

注: RTCACTLH.RTCTRMBSYビット = 1の場合、このビットに1を書き込むことはできません(0に固定されます)。

Bit 4 **RTC24H**

このビットは、時カウンタを24Hモードまたは12Hモードに設定します。

1 (R/W): 24Hモード

0 (R/W): 12Hモード

この選択により、時カウンタのカウント範囲が変わります。ただし、カウンタの値は自動的に更新されませんので、プログラムで設定し直す必要があります。

注: RTCACTLL.RTCRUNビット = 1のときの書き込みは禁止します。

Bit 3 **Reserved**

Bit 2 RTCADJ

このビットは、時刻調整機能の30秒補正を実行します。

- 1 (W): 30秒補正実行
- 0 (W): 無効
- 1 (R): 30秒補正実行中
- 0 (R): 30秒補正終了(通常動作中)

RTCACTLH.RTCRUNビット = 0のときでも、1が書き込まれると30秒補正は実行され、該当する割り込みが発生します。補正には最大2/256秒の時間がかかり、終了すると自動的に0にクリアされます。30秒補正については、“リアルタイムクロックカウンタの動作”を参照してください。

- 注
- ・ RTCACTLH.RTCBSYビット = 1のときの書き込みは禁止します。
 - ・ RTCACTLH.RTCADJビット = 1のときは、再度1を書き込まないでください。

Bit 1 RTCRST

このビットは、1Hzカウンタ、RTCACTLH.RTCADJビット、RTCACTLH.RTCHLDビットを初期化します。

- 1 (W): リセット実行
- 0 (W): 無効
- 1 (R): リセット実行中
- 0 (R): リセット終了(通常動作中)

リセットが終了すると、自動的に0にクリアされます。

Bit 0 RTCRUN

このビットは、リアルタイムクロックカウンタの開始/停止を制御します。

- 1 (R/W): 動作中/開始制御
- 0 (R/W): 停止中/停止制御

0書き込みによって動作中のリアルタイムクロックカウンタを停止させた場合、カウンタは停止時の値を保持します。再度1を書き込むことで、カウンタは保持している値からカウントを再開します。

RTCA Control Register (High Byte)

Register name	Bit	Bit name	Initial	Reset	R/W	Remarks
RTCACTLH	7	RTCTRMBYSY	0	H0	R	–
	6–0	RTCTRM[6:0]	0x00	H0	W	Read as 0x00.

Bit 7 RTCTRMBYSY

このビットは、論理緩急を実行中かどうかを示します。

- 1 (R): 論理緩急実行中
- 0 (R): 論理緩急終了(実行中以外)

RTCACTLH.RTCTRM[6:0]ビットに値が書き込まれると、1になります。論理緩急の実行には、最大で1秒の時間がかかります。論理緩急が終了すると、自動的に0にクリアされます。

Bits 6–0 RTCTRM[6:0]

1 Hzの周波数を調整するための補正値をここに書き込み、論理緩急を実行します。補正値の計算方法は、“論理緩急機能”を参照してください。

- 注
- ・ RTCACTLH.RTCTRMBYSYビット = 1の場合、これらのビットに値を書き込むことはできません。
 - ・ RTCACTLH.RTCTRM[6:0]ビットに0x00を書き込んだ場合、RTCACTLH.RTCTRMBYSYビットは1になりますが、補正は行われません。

RTCA Second Alarm Register

Register name	Bit	Bit name	Initial	Reset	R/W	Remarks
RTCAALM1	15	–	0	–	R	–
	14–12	RTCSHA[2:0]	0x0	H0	R/W	
	11–8	RTCSLA[3:0]	0x0	H0	R/W	
	7–0	–	0x00	–	R	

Bit 15 Reserved

Bits 14–12 RTCSHA[2:0]

Bits 11–8 RTCSLA[3:0]

RTCAALM1.RTCSHA[2:0]ビットでアラームの10秒桁を、RTCAALM1.RTCSLA[3:0]ビットで1秒桁を設定します。表10.6.1に示すとおり、0から59秒までの値をBCDコードで設定可能です。

表10.6.1 BCDコードの設定例

BCDコードの設定値		アラーム(秒)設定
RTCAALM1.RTCSHA[2:0]ビット	RTCAALM1.RTCSLA[3:0]ビット	
0x0	0x0	00秒
0x0	0x1	01秒
...
0x0	0x9	09秒
0x1	0x0	10秒
...
0x5	0x9	59秒

Bits 7–0 Reserved

RTCA Hour/Minute Alarm Register

Register name	Bit	Bit name	Initial	Reset	R/W	Remarks
RTCAALM2	15	–	0	–	R	–
	14	RTCAPA	0	H0	R/W	
	13–12	RTCHHA[1:0]	0x0	H0	R/W	
	11–8	RTCHLA[3:0]	0x0	H0	R/W	
	7	–	0	–	R	
	6–4	RTCMIHA[2:0]	0x0	H0	R/W	
	3–0	RTCMILA[3:0]	0x0	H0	R/W	

Bit 15 Reserved

Bit 14 RTCAPA

このビットは、12Hモード(RTCACTLL.RTC24Hビット = 0)時にアラームの午前/午後を設定します。

1 (R/W): 午後

0 (R/W): 午前

24Hモード(RTCACTLL.RTC24Hビット = 1)の場合、この設定は無効です。

Bits 13–12 RTCHHA[1:0]

Bits 11–8 RTCHLA[3:0]

RTCAALM2.RTCHHA[1:0]ビットでアラームの10時桁を、RTCAALM2.RTCHLA[3:0]ビットで1時桁を設定します。12Hモード時は1から12時まで、24Hモード時は0から23時までの値をBCDコードで設定可能です。

Bit 7 Reserved

Bits 6–4 RTCMIHA[2:0]

Bits 3–0 RTCMILA[3:0]

RTCAALM2.RTCMIHA[2:0]ビットでアラームの10分桁を、RTCAALM2.RTCMILA[3:0]ビットで1分桁を設定します。0から59分までの値をBCDコードで設定可能です。

RTCA Stopwatch Control Register

Register name	Bit	Bit name	Initial	Reset	R/W	Remarks
RTCASWCTL	15–12	BCD10[3:0]	0x0	H0	R	–
	11–8	BCD100[3:0]	0x0	H0	R	
	7–5	–	0x0	–	R	
	4	SWRST	0	H0	W	Read as 0.
	3–1	–	0x0	–	R	–
	0	SWRUN	0	H0	R/W	

Bits 15–12 BCD10[3:0]

Bits 11–8 BCD100[3:0]

RTCASWCTL.BCD10[3:0]ビットからストップウォッチカウンタの1/10秒桁が、RTCASWCTL.BCD100[3:0]ビットから1/100秒桁がBCDコードとして読み出せます。

注: ストップウォッチカウンタの動作中はカウント値が正しく読みだせないことがあります。RTCASWCTL.BCD10[3:0]/BCD100[3:0]ビットを2回連続して読み出し、同じ結果が得られたときに正しく読み出せたと判断してください。

Bits 7–5 Reserved

Bit 4 SWRST

このビットは、ストップウォッチカウンタを0x00にリセットします。

1 (W): リセット

0 (W): 無効

0 (R): 読み出し時は常時0

動作状態でリセットすると、ストップウォッチカウンタは0x00からカウントを継続します。停止状態の場合は0x00が保持されます。

Bits 3–1 Reserved

Bit 0 SWRUN

このビットは、ストップウォッチカウンタの開始/停止を制御します。

1 (R/W): 動作中/開始制御

0 (R/W): 停止中/停止制御

0書き込みによって動作中のストップウォッチカウンタを停止させた場合、カウンタは停止時の値を保持します。再度1を書き込むことで、カウンタは保持している値からカウントを再開します。

注: ストップウォッチカウンタは、RTCASWCTL.SWRUNビットに0を書き込み後、ストップウォッチのクロックに同期して停止します。そのため、0を書き込んだ時点のカウント値から、更に+1カウントして停止する場合があります。

RTCA Second/1Hz Register

Register name	Bit	Bit name	Initial	Reset	R/W	Remarks
RTCASEC	15	–	0	–	R	–
	14–12	RTCASH[2:0]	0x0	H0	R/W	
	11–8	RTCSSL[3:0]	0x0	H0	R/W	
	7	RTC1HZ	0	H0	R	Cleared by setting the RTCACTLL.RTCRST bit to 1.
	6	RTC2HZ	0	H0	R	
	5	RTC4HZ	0	H0	R	
	4	RTC8HZ	0	H0	R	
	3	RTC16HZ	0	H0	R	
	2	RTC32HZ	0	H0	R	
	1	RTC64HZ	0	H0	R	
0	RTC128HZ	0	H0	R		

Bit 15 Reserved

Bits 14–12 RTCASH[2:0]

10 リアルタイムクロック(RTCA)

Bits 11–8 RTCSL[3:0]

RTCASEC.RTCSH[2:0]ビットで秒カウンタの10秒桁、RTCASEC.RTCSL[3:0]ビットで1秒桁の設定または読み出しを行います。設定/読み出し値は0から59までのBCDコードです。

注: RTCACTLL.RTCBSYビット = 1のときは、RTCASEC.RTCSH[2:0]/RTCSL[3:0]ビットへの書き込みを禁止します。

Bit 7 RTC1HZ

Bit 6 RTC2HZ

Bit 5 RTC4HZ

Bit 4 RTC8HZ

Bit 3 RTC16HZ

Bit 2 RTC32HZ

Bit 1 RTC64HZ

Bit 0 RTC128HZ

これらのビットにより、1Hzカウンタのデータが読み出せます。

各ビットと周波数の対応は以下のとおりです。

RTCASEC.RTC1HZビット: 1 Hz

RTCASEC.RTC2HZビット: 2 Hz

RTCASEC.RTC4HZビット: 4 Hz

RTCASEC.RTC8HZビット: 8 Hz

RTCASEC.RTC16HZビット: 16 Hz

RTCASEC.RTC32HZビット: 32 Hz

RTCASEC.RTC64HZビット: 64 Hz

RTCASEC.RTC128HZビット: 128 Hz

注: 1Hzカウンタの動作中はカウント値が正しく読みだせないことがあります。これらのビットを2回連続して読み出し、同じ結果が得られたときに正しく読み出せたと判断してください。

RTCA Hour/Minute Register

Register name	Bit	Bit name	Initial	Reset	R/W	Remarks
RTCAHUR	15	–	0	–	R	–
	14	RTCAP	0	H0	R/W	
	13–12	RTCHH[1:0]	0x1	H0	R/W	
	11–8	RTCHL[3:0]	0x2	H0	R/W	
	7	–	0	–	R	
	6–4	RTCMIH[2:0]	0x0	H0	R/W	
	3–0	RTCMIL[3:0]	0x0	H0	R/W	

Bit 15 Reserved

Bit 14 RTCAP

12Hモード(RTCACTLL.RTC24Hビット = 0)時は、このビットを使用して午前/午後の設定または読み出しを行います。

1 (R/W): 午後

0 (R/W): 午前

24Hモード(RTCACTLL.RTC24Hビット = 1)時は0に固定され、1書き込みは無視されます。ただし、1が設定されている状態で24Hモードに変更した場合は、時カウンタの桁上がり時となり0となります。

Bits 13–12 RTCHH[1:0]

Bits 11–8 RTCHL[3:0]

RTCAHUR.RTCHH[1:0]ビットで時カウンタの10時桁、RTCAHUR.RTCHL[3:0]ビットで1時桁の設定または読み出しを行います。設定/読み出し値は12Hモード時は1から12まで、24Hモード時は0から23までのBCDコードです。

注: RTCACTLL.RTCBSYビット = 1のときは、RTCAHUR.RTCHH[1:0]/RTCHL[3:0]ビットへの書き込みを禁止します。

Bit 7 Reserved

Bits 6–4 RTCMIH[2:0]

Bits 3–0 RTCMIL[3:0]

RTCAHUR.RTCMIH[2:0]ビットで分カウンタの10分桁、RTCAHUR.RTCMIL[3:0]ビットで1分桁の設定または読み出しを行います。設定/読み出し値は0から59までのBCDコードです。

注: RTCACTLL.RTCBSYビット = 1のときは、RTCAHUR.RTCMIH[2:0]/RTCMIL[3:0]ビットへの書き込みは禁止します。

RTCA Month/Day Register

Register name	Bit	Bit name	Initial	Reset	R/W	Remarks
RTCAMON	15–13	–	0x0	–	R	–
	12	RTCMOH	0	H0	R/W	
	11–8	RTCMOL[3:0]	0x1	H0	R/W	
	7–6	–	0x0	–	R	
	5–4	RTCDH[1:0]	0x0	H0	R/W	
	3–0	RTCDL[3:0]	0x1	H0	R/W	

Bits 15–13 Reserved

Bit 12 RTCMOH

Bits 11–8 RTCMOL[3:0]

RTCAMON.RTCMOHビットで月カウンタの10月桁、RTCAMON.RTCMOL[3:0]ビットで1月桁の設定または読み出しを行います。設定/読み出し値は1から12までのBCDコードです。

注: • RTCACTLL.RTCBSYビット = 1のときは、RTCAMON.RTCMOH/RTCMOL[3:0]ビットへの書き込みを禁止します。

• RTCAMON.RTCMOH/RTCMOL[3:0]ビットを0x00に設定することは禁止します。

Bits 7–6 Reserved

Bits 5–4 RTCDH[1:0]

Bits 3–0 RTCDL[3:0]

RTCAMON.RTCDH[1:0]ビットで日カウンタの10日桁、RTCAMON.RTCDL[3:0]ビットで1日桁の設定または読み出しを行います。設定/読み出し値は1から31まで(ただし、平年の2月は28まで、うるう年の2月は29まで、4/6/9/11月は30まで)のBCDコードです。

注: RTCACTLL.RTCBSYビット = 1のときは、RTCAMON.RTCDH[1:0]/RTCDL[3:0]ビットへの書き込みを禁止します。

RTCA Year/Week Register

Register name	Bit	Bit name	Initial	Reset	R/W	Remarks
RTCAYAR	15–11	–	0x00	–	R	–
	10–8	RTCWK[2:0]	0x0	H0	R/W	
	7–4	RTCYH[3:0]	0x0	H0	R/W	
	3–0	RTCYL[3:0]	0x0	H0	R/W	

Bits 15–11 Reserved

Bits 10–8 RTCWK[2:0]

これらのビットで、曜日の設定と読み出しを行います。

曜日カウンタは7進カウンタで、設定/読み出し値は0x0から0x6までです。カウント値と曜日の対応を表10.6.2に示します。

表10.6.2 カウント値と曜日の対応

RTCAYAR.RTCWK[2:0]ビット	曜日
0x6	土曜日
0x5	金曜日
0x4	木曜日
0x3	水曜日
0x2	火曜日
0x1	月曜日
0x0	日曜日

注: RTCACTLL.RTCBSYビット = 1のときは、RTCAYAR.RTCWK[2:0]ビットへの書き込みを禁止します。

Bits 7–4 RTCYH[3:0]

Bits 3–0 RTCYL[3:0]

RTCAYAR.RTCYH[3:0]ビットで年カウンタの10年桁、RTCAYAR.RTCYL[3:0]ビットで1年桁の設定または読み出しを行います。設定/読み出し値は0から99までのBCDコードです。

注: RTCACTLL.RTCBSYビット = 1のときは、RTCAYAR.RTCYH[3:0]/RTCYL[3:0]ビットへの書き込みを禁止します。

RTCA Interrupt Flag Register

Register name	Bit	Bit name	Initial	Reset	R/W	Remarks
RTCAINTF	15	RTCTRMIF	0	H0	R/W	Cleared by writing 1.
	14	SW1IF	0	H0	R/W	
	13	SW10IF	0	H0	R/W	
	12	SW100IF	0	H0	R/W	
	11–9	–	0x0	–	R	–
	8	ALARMIF	0	H0	R/W	Cleared by writing 1.
	7	T1DAYIF	0	H0	R/W	
	6	T1HURIF	0	H0	R/W	
	5	T1MINIF	0	H0	R/W	
	4	T1SECIF	0	H0	R/W	
	3	T1_2SECIF	0	H0	R/W	
	2	T1_4SECIF	0	H0	R/W	
	1	T1_8SECIF	0	H0	R/W	
	0	T1_32SECIF	0	H0	R/W	

Bit 15 RTCTRMIF

Bit 14 SW1IF

Bit 13 SW10IF

Bit 12 SW100IF

これらのビットは、リアルタイムクロック割り込み要因の発生状況を示します。

1 (R): 割り込み要因あり

0 (R): 割り込み要因なし

1 (W): フラグをクリア

0 (W): 無効

各ビットと割り込みの対応は以下のとおりです。

RTCAINTF.RTCTRMIFビット: 論理緩急終了割り込み

RTCAINTF.SW1IFビット: ストップウォッチ1 Hz割り込み

RTCAINTF.SW10IFビット: ストップウォッチ10 Hz割り込み

RTCAINTF.SW100IFビット: ストップウォッチ100 Hz割り込み

Bits 11–9 Reserved

Bit 8	ALARMIF
Bit 7	T1DAYIF
Bit 6	T1HURIF
Bit 5	T1MINIF
Bit 4	T1SECIF
Bit 3	T1_2SECIF
Bit 2	T1_4SECIF
Bit 1	T1_8SECIF
Bit 0	T1_32SECIF

これらのビットは、リアルタイムクロック割り込み要因の発生状況を示します。

- 1 (R): 割り込み要因あり
 0 (R): 割り込み要因なし
 1 (W): フラグをクリア
 0 (W): 無効

各ビットと割り込みの対応は以下のとおりです。

- RTCAINTF.ALARMIFビット: アラーム割り込み
 RTCAINTF.T1DAYIFビット: 1日割り込み
 RTCAINTF.T1HURIFビット: 1時間割り込み
 RTCAINTF.T1MINIFビット: 1分割り込み
 RTCAINTF.T1SECIFビット: 1秒割り込み
 RTCAINTF.T1_2SECIFビット: 1/2秒割り込み
 RTCAINTF.T1_4SECIFビット: 1/4秒割り込み
 RTCAINTF.T1_8SECIFビット: 1/8秒割り込み
 RTCAINTF.T1_32SECIFビット: 1/32秒割り込み

RTCA Interrupt Enable Register

Register name	Bit	Bit name	Initial	Reset	R/W	Remarks
RTCAINTE	15	RTCTRMIE	0	H0	R/W	-
	14	SW1IE	0	H0	R/W	
	13	SW10IE	0	H0	R/W	
	12	SW100IE	0	H0	R/W	
	11-9	-	0x0	-	R	
	8	ALARMIE	0	H0	R/W	
	7	T1DAYIE	0	H0	R/W	
	6	T1HURIE	0	H0	R/W	
	5	T1MINIE	0	H0	R/W	
	4	T1SECIE	0	H0	R/W	
	3	T1_2SECIE	0	H0	R/W	
	2	T1_4SECIE	0	H0	R/W	
	1	T1_8SECIE	0	H0	R/W	
0	T1_32SECIE	0	H0	R/W		

Bit 15	RTCTRMIE
Bit 14	SW1IE
Bit 13	SW10IE
Bit 12	SW100IE

これらのビットは、リアルタイムクロックの割り込みをイネーブルにします。

- 1 (R/W): 割り込みイネーブル
 0 (R/W): 割り込みディスエーブル

各ビットと割り込みの対応は以下のとおりです。

- RTCAINTE.RTCTRMIEビット: 論理緩急終了割り込み
 RTCAINTE.SW1IEビット: ストップウォッチ1 Hz割り込み
 RTCAINTE.SW10IEビット: ストップウォッチ10 Hz割り込み
 RTCAINTE.SW100IEビット: ストップウォッチ100 Hz割り込み

10 リアルタイムクロック(RTCA)

Bits 11–9 Reserved

Bit 8 ALARMIE

Bit 7 T1DAYIE

Bit 6 T1HURIE

Bit 5 T1MINIE

Bit 4 T1SECIE

Bit 3 T1_2SECIE

Bit 2 T1_4SECIE

Bit 1 T1_8SECIE

Bit 0 T1_32SECIE

これらのビットは、リアルタイムクロックの割り込みをイネーブルにします。

1 (R/W): 割り込みイネーブル

0 (R/W): 割り込みディスエーブル

各ビットと割り込みの対応は以下のとおりです。

RTCAINTE.ALARMIEビット: アラーム割り込み

RTCAINTE.T1DAYIEビット: 1日割り込み

RTCAINTE.T1HURIEビット: 1時間割り込み

RTCAINTE.T1MINIEビット: 1分割り込み

RTCAINTE.T1SECIEビット: 1秒割り込み

RTCAINTE.T1_2SECIEビット: 1/2秒割り込み

RTCAINTE.T1_4SECIEビット: 1/4秒割り込み

RTCAINTE.T1_8SECIEビット: 1/8秒割り込み

RTCAINTE.T1_32SECIEビット: 1/32秒割り込み

11 電源電圧検出回路(SVD2)

11.1 概要

SVD2は、V_{DD}端子に供給される電源電圧または外部端子に供給されている電源電圧を監視する電源電圧検出回路です。主な機能と特長を以下に示します。

- 検出する電源電圧: V_{DD}または外部電源(EXSVD_n)を選択可能
- 検出電圧レベル: 32レベル(1.7~4.3 V)から選択可能
- 検出モード: 電源電圧低下検出モード、または電源電圧上昇検出モードを選択可能
- 検出結果:
 - 電源電圧低下検出モードでは、電源電圧が検出電圧レベル未満か否かを読み出し可能。また、電源電圧低下検出により割り込みまたはリセットを発生可能
 - 電源電圧上昇検出モードでは、電源電圧が検出電圧レベル以上か否かを読み出し可能。また、電源電圧上昇検出により割り込みを発生可能
- 割り込み: 2系統(電源電圧低下検出割り込み、電源電圧上昇検出割り込み)
- 間欠動作対応:
 - 検出周期を3種類から選択可能
 - 電源電圧低下検出モードで、指定回数の連続電源電圧低下検出により割り込み/リセットを発生する、電源電圧低下検出カウント機能
 - 電源電圧上昇検出モードで、指定回数の連続電源電圧上昇検出により割り込みを発生する、電源電圧上昇検出カウント機能
 - 連続動作も可能

図11.1.1にSVD2の構成を示します。

表11.1.1 S1C31W74のSVD2チャンネル構成

項目	S1C31W74
チャンネル数	2チャンネル (Ch.0とCh.1)
リセット発生機能	あり (Ch.0のみ)

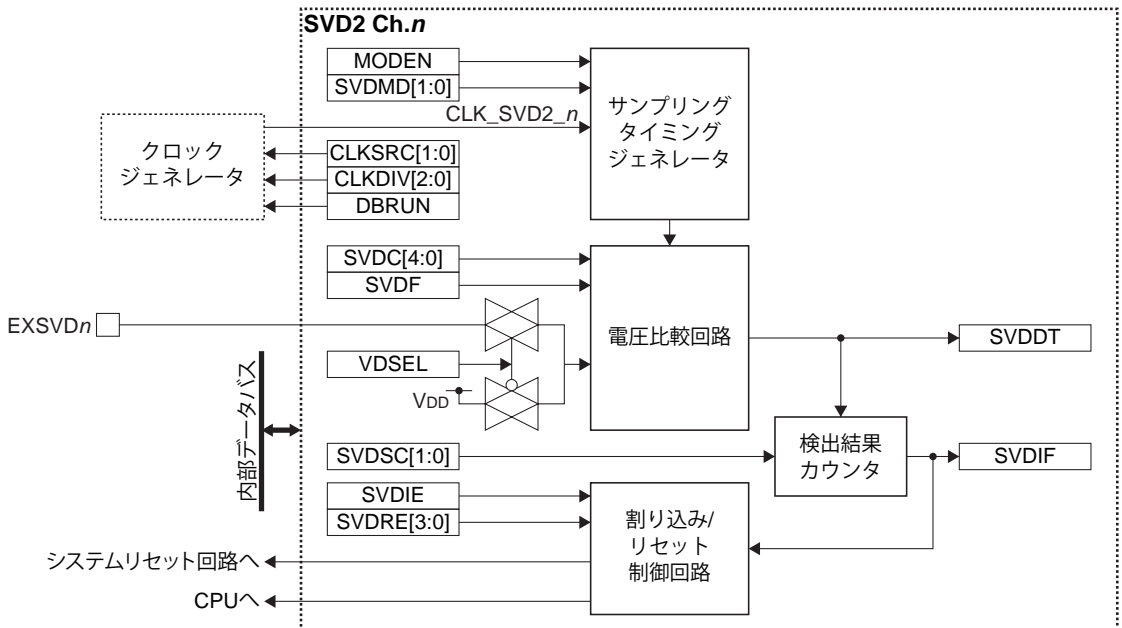


図11.1.1 SVD2の構成

11.2 入力端子と外部接続

11.2.1 入力端子

表11.2.1.1にSVD2の入力端子を示します。

表11.2.1.1 SVD2入力端子

端子名	I/O*	イニシャル状態*	機能
EXSVD n	A	A (Hi-Z)	SVD2 Ch. n 外部電圧検出入力端子

* 端子機能をSVD2に切り換えた時点の状態

EXSVD n 端子と他の機能がポートを共有している場合、SVD2 Ch. n を動作させる前にEXSVD n をポートに割り当てる必要があります。詳細は“入出力ポート”の章を参照してください。

11.2.2 外部との接続

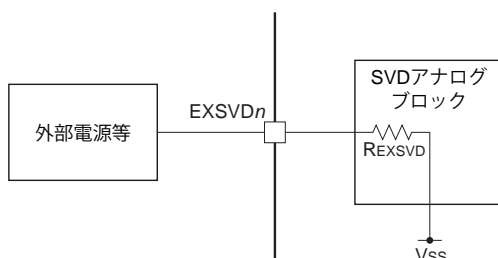


図11.2.2.1 EXSVD n 端子と外部電源との接続

REXTは、EXSVD n 入力インピーダンスREXSVDよりも十分小さくなるように設定してください。EXSVD n 端子の入力電圧範囲およびEXSVD n 入力インピーダンスについては、“電気的特性”の章の“電源電圧検出回路特性”を参照してください。

11.3 クロック設定

11.3.1 SVD2の動作クロック

SVD2 Ch. n を使用する場合、クロックジェネレータからSVD2 Ch. n 動作クロックCLK_SVD2_ n をSVD2 Ch. n に供給する必要があります。

CLK_SVD2_ n の供給は以下の手順で制御してください。

1. SYSPROT.PROT[15:0]ビットに0x0096を書き込む。(システムプロテクトを解除)
2. クロックソースが停止している場合は、クロックジェネレータでイネーブルにする(“電源、リセット、クロック”の章の“クロックジェネレータ”を参照)。
3. SVD2_ n CLKレジスタの以下のビットを設定する。
 - SVD2_ n CLK.CLKSRC[1:0]ビット (クロックソースの選択)
 - SVD2_ n CLK.CLKDIV[2:0]ビット (クロック分周比の選択 = クロック周波数の設定)
4. SYSPROT.PROT[15:0]ビットに0x0096以外の値を書き込む。(システムプロテクトを設定)

CLK_SVD2_ n 周波数は32 kHz近辺に設定してください。

11.3.2 SLEEPモード時のクロック供給

SLEEPモード時にSVD2 Ch. n を使用する場合は、SVD2 Ch. n 動作クロックCLK_SVD2_ n のクロックソースに対応したCLGOSC. $xxxx$ SLPCビットに0を書き込み、CLK_SVD2_ n を供給し続ける必要があります。

SLEEPモード時に、CLK_SVD2_ n のクロックソースに対応したCLGOSC. $xxxx$ SLPCビットが1の場合は、CLK_SVD2_ n のクロックソースが停止し、SLEEPモードへ移行する前の設定レジスタの内容を保持したまま、SVD2 Ch. n が停止します。その後通常モードに戻ると、CLK_SVD2_ n が供給され、SVD2 Ch. n の動作が再開します。

11.3.3 デバッグ時のクロック供給

デバッグ時のCLK_SVD2_nの供給はSVD2_nCLK.DBRUNビットで制御します。

SVD2_nCLK.DBRUNビット = 0の場合、デバッグ状態に移行するとSVD2 Ch.nへのCLK_SVD2_nの供給が停止します。その後通常動作に戻ると、CLK_SVD2_nの供給が再開します。CLK_SVD2_nの供給が停止するとSVD2 Ch.nの動作は停止しますが、レジスタはデバッグ状態に移行する前の状態に保持されます。SVD2_nCLK.DBRUNビット = 1の場合、デバッグ時もCLK_SVD2_nの供給は停止せず、SVD2 Ch.nは動作を継続します。

11.4 動作

11.4.1 SVD2の制御

検出開始

以下の手順により初期設定を行い、SVD2 Ch.nの動作を開始させます。

1. SYSPROT.PROT[15:0]ビットに0x0096を書き込む。 (システムプロテクトを解除)
2. SVD2_nCLK.CLKSRC[1:0]ビットとSVD2_nCLK.CLKDIV[2:0]ビットで動作クロックを設定する。
3. SVD2_nCTLレジスタの以下のビットを設定する。
 - SVD2_nCTL.VDSELビット (検出電圧(V_{DD}またはEXSVD_n)の選択)
 - SVD2_nCTL.SVDFビット (検出モード(電圧低下または上昇)の選択)
 - SVD2_nCTL.SVDSC[1:0]ビット (電源電圧低下/上昇検出カウンタの設定)
 - SVD2_nCTL.SVDC[4:0]ビット (SVD検出電圧V_{SVD}の設定)
 - SVD2_nCTL.SVDRE[3:0]ビット (リセット/割り込みの選択)
 - SVD2_nCTL.SVDMD[1:0]ビット (間欠動作モードの設定)
4. 割り込みを使用する場合は以下のビットを設定する。
 - SVD2_nINTF.SVDIFビットに1を書き込み (SVD2 Ch.n割り込みフラグをクリア)
 - SVD2_nINTE.SVDIEビットを1に設定 (SVD2 Ch.n割り込みイネーブル)
5. SVD2_nCTL.MODENビットを1に設定する。 (SVD2 Ch.n検出イネーブル)
6. SYSPROT.PROT[15:0]ビットに0x0096以外の値を書き込む。 (システムプロテクトを設定)

検出停止

SVD2 Ch.nの動作は以下の手順で終了させます。

1. SYSPROT.PROT[15:0]ビットに0x0096を書き込む。 (システムプロテクトを解除)
2. SVD2_nCTL.MODENビットに0を書き込む。 (SVD2 Ch.n検出ディスエーブル)
3. SYSPROT.PROT[15:0]ビットに0x0096以外の値を書き込む。 (システムプロテクトを設定)

検出結果の読み出し

検出結果は次の4種類となり、SVD2_nINTF.SVDDTビットから読み出すことができます。

表11.4.1.1 検出結果

SVD2_nCTL.SVDFビット	SVD2_nINTF.SVDDTビット	検出結果
0	0	電源電圧(V _{DD} またはEXSVD _n) ≥ SVD検出電圧V _{SVD}
0	1	電源電圧(V _{DD} またはEXSVD _n) < SVD検出電圧V _{SVD}
1	0	電源電圧(V _{DD} またはEXSVD _n) < SVD検出電圧V _{SVD}
1	1	電源電圧(V _{DD} またはEXSVD _n) ≥ SVD検出電圧V _{SVD}

SVD2_nCTL.MODENビットに1を書き込んでからSVD2_nINTF.SVDDTビットを読み出すまでに、SVD回路イネーブル時応答時間以上の待ち時間が必要です(“電気的特性”の章の“電源電圧検出回路特性、SVD回路イネーブル時応答時間_{tsVDEN}”参照)。また、SVD2_nCTL.MODENビット = 1の状態、SVD2_nCTL.SVDC[4:0]ビットの設定値を変更してSVD検出電圧V_{SVD}を変化させたときは、その時点からSVD2_nINTF.SVDDTビットを読み出すまでに、SVD回路応答時間以上の待ち時間が必要です(“電気的特性”の章の“電源電圧検出回路特性、SVD回路応答時間_{tsVD2}”参照)。

11.4.2 SVD2の動作

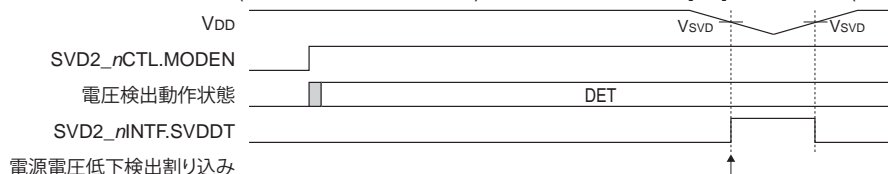
連続動作モード

デフォルト設定(SVD2_nCTL.SVDMMD[1:0]ビット = 0x0)のSVD2 Ch.nは連続動作モードで動作します。このモードでは、SVD2_nCTL.MODENビットが1の間、SVD2 Ch.nが連続的に動作し検出結果をSVD2_nINTF.SVDDTビットにセットし続けます。この間、必要に応じてSVD2_nINTF.SVDDTビットを読み出し、その時点の検出結果を確認することができます。また、SVD2_nINTF.SVDDTビット = 1になった(電源電圧低下または上昇を検出した)時点で割り込み(SVD2_nCTL.SVDRE[3:0]ビット = 0xa以外の場合)、またはリセット(SVD2_nCTL.SVDRE[3:0]ビット = 0xa、SVD2_nCTL.SVDFビット = 0の場合)を発生させることもできます。このモードでは、電圧検出マスク時間経過後であれば、SLEEPモードへの移行や不慮のクロック停止が発生した場合でも、電源電圧低下または上昇を検出し続けることができます。

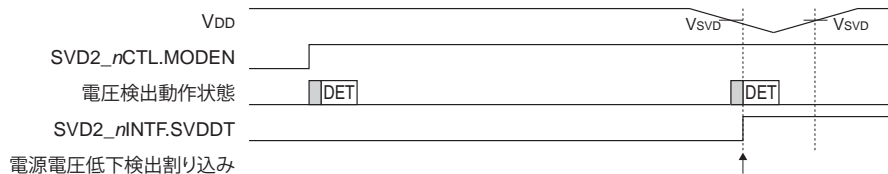
間欠動作モード

SVD2_nCTL.SVDMMD[1:0]ビットを0x1~0x3に設定すると、SVD2 Ch.nは間欠動作モードで動作します。このモードでは、SVD2_nCTL.MODENビットが1の間、SVD2_nCTL.SVDMMD[1:0]ビットの値で決まる周期ごとにSVD2 Ch.nがONし、検出動作を実行した後にOFFします。この間、必要に応じてSVD2_nINTF.SVDDTビットを読み出し、直前の検出結果を確認することができます。また、電源電圧低下検出モードでは、電源電圧の低下をSVD2_nCTL.SVDSC[1:0]ビットで指定した回数続けて検出した場合に割り込みまたはリセットを発生させることができます。電源電圧上昇検出モードでは、電源電圧の上昇を指定回数続けて検出した場合に割り込みを発生させることができます。

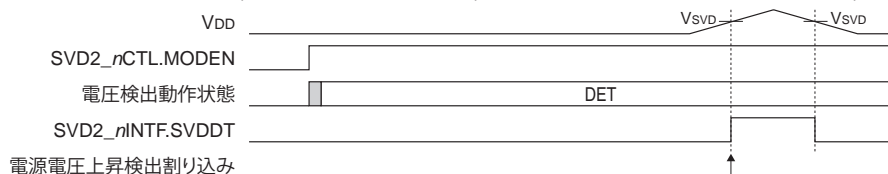
(1) SVD2_nCTL.SVDFビット = 0(電源電圧低下検出モード)、SVD2_nCTL.SVDMMD[1:0]ビット = 0x0(連続動作モード)



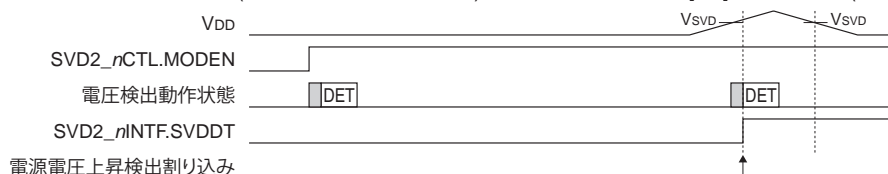
(2) SVD2_nCTL.SVDFビット = 0(電源電圧低下検出モード)、SVD2_nCTL.SVDMMD[1:0]ビット ≠ 0x0(間欠動作モード)



(3) SVD2_nCTL.SVDFビット = 1(電源電圧上昇検出モード)、SVD2_nCTL.SVDMMD[1:0]ビット = 0x0(連続動作モード)



(4) SVD2_nCTL.SVDFビット = 1(電源電圧上昇検出モード)、SVD2_nCTL.SVDMMD[1:0]ビット ≠ 0x0(間欠動作モード)



V_{SVD}: SVD2_nCTL.SVDC[4:0]ビットで設定したレベル
 []: 電圧検出マスク時間
 [DET]: 電圧検出動作

図11.4.2.1 SVD2の動作

11.5 SVD2割り込みとリセット

11.5.1 SVD2割り込み

SVD2_nCTL.SVDRE[3:0]ビットを0xa以外に設定することにより、電源電圧低下または上昇検出割り込み機能が使用できます。

表11.5.1.1 電源電圧低下/上昇検出割り込み機能

割り込み	割り込みフラグ	セット	クリア
電源電圧低下検出 または 電源電圧上昇検出	SVD2_nINTF.SVDIF	連続動作モード時 SVD2_nINTF.SVDDTビットが1になったとき 間欠動作モード時 電源電圧低下または上昇を指定回数続けて検出した場合	1書き込み

割り込みフラグ(SVD2_nINTF.SVDIFビット)には、対応する割り込みイネーブルビット(SVD2_nINTE.SVDIEビット)があります。SVD2_nINTE.SVDIEビットによって割り込みをイネーブルにした状態でSVD2_nINTF.SVDIFビットがセットされた場合にのみ、CPUに割り込み要求が出力されます。割り込み発生時の制御については、“割り込み”の章を参照してください。

セットされたSVD2_nINTF.SVDIFビットは、その後電源電圧がSVD検出電圧V_{svd}以上(電圧低下検出時)または未満(電圧上昇検出時)に戻ってもクリアされません。一時的な電源電圧の変化で割り込みが発生することもありますので、割り込みハンドルーチン内でSVD2_nINTF.SVDDTビットを読み出して電源電圧の状態を確認してください。

11.5.2 SVD2リセット

SVD2_nCTL.SVDRE[3:0]ビットを0xaに設定することにより、SVD2のリセット発行機能が使用できます。リセット発行のタイミングは、電源電圧低下の検出によってSVD2_nINTF.SVDIFビットがセットされるタイミングと同じです。

SVD2 Ch.nはリセットを発行すると、間欠動作モードで動作していた場合でも連続動作モードに切り換えて動作を継続します。SVD2のリセット発行によりポート割り当てが初期化されますが、EXSVD_n検出時は、EXSVD_n端子となるポートの入力がSVD2 Ch.nに送られ、EXSVD_nの検出動作が継続して行われます。電源電圧が復帰し、SVD2_nINTF.SVDDTビット = 0の状態になるとリセットが解除されます。リセット解除後、初期化ルーチンを経て再びSVD2 Ch.nは元のモードで動作を再開します。リセット中、SVD2の制御ビットは表11.5.2.1のように設定されます。

表11.5.2.1 リセット中のSVD2制御ビット

制御レジスタ	制御ビット	設定
SVD2_nCLK	DBRUN	初期値にリセットされる。
	CLKDIV[2:0]	
	CLKSRC[1:0]	
SVD2_nCTL	VDSEL	設定値を保持する。
	SV DSC[1:0]	0クリアされる(連続検出モードになるため、設定値無効)。
	SV DC[4:0]	設定値を保持する。
	SV DRE[3:0]	設定値(0xa)を保持する。
	SV DF	0クリアされ、電源電圧低下検出モードになる。
	SV DMD[1:0]	0クリアされ、連続検出モードになる。
	MODEN	設定値(1)を保持する。
SVD2_nINTF	SVDIF	リセット前の状態(1)を保持する。
SVD2_nINTE	SVDIE	0クリアされる。

11.6 制御レジスタ

SVD2 Ch.n Clock Control Register

Register name	Bit	Bit name	Initial	Reset	R/W	Remarks
SVD2_nCLK	15-9	–	0x00	–	R	–
	8	DBRUN	1	H0	R/WP	
	7	–	0	–	R	
	6-4	CLKDIV[2:0]	0x0	H0	R/WP	
	3-2	–	0x0	–	R	
	1-0	CLKSRC[1:0]	0x0	H0	R/WP	

Bits 15-9 Reserved

Bit 8 DBRUN

このビットは、デバッグ時にSVD2 Ch.n動作クロックを供給するか否か設定します。

1 (R/WP): デバッグ時にクロックを供給

0 (R/WP): デバッグ時はクロック供給を停止

Bit 7 Reserved

Bits 6-4 CLKDIV[2:0]

これらのビットは、SVD2 Ch.n動作クロックの分周比を選択します。

Bits 3-2 Reserved

Bits 1-0 CLKSRC[1:0]

これらのビットは、SVD2 Ch.nのクロックソースを選択します。

表11.6.1 クロックソースと分周比の設定

SVD2_nCLK. CLKDIV[2:0]ビット	SVD2_nCLK.CLKSRC[1:0]ビット			
	0x0	0x1	0x2	0x3
	IOSC	OSC1	OSC3	EXOSC
0x6, 0x7	Reserved	1/1	Reserved	1/1
0x5	1/512		1/512	
0x4	1/256		1/256	
0x3	1/128		1/128	
0x2	1/64		1/64	
0x1	1/32		1/32	
0x0	1/16		1/16	

(注) 本ICが対応していない発振回路/外部入力をクロックソースとして選択することはできません。

注: クロック周波数は32 kHz近辺に設定してください。

SVD2 Ch.n Control Register

Register name	Bit	Bit name	Initial	Reset	R/W	Remarks
SVD2_nCTL	15	VDSEL	0	H1	R/WP	–
	14-13	SVSDSC[1:0]	0x0	H0	R/WP	Writing takes effect when the SVD2_nCTL.SVDMD[1:0] bits are not 0x0.
	12-8	SVDC[4:0]	0x1e	H1	R/WP	–
	7-4	SVDFRE[3:0]	0x0	H1	R/WP	Reset will not be issued when the SVD2_nCTL.SVDF bit = 1.
	3	SVDF	0	H0	R/W	–
	2-1	SVMDMD[1:0]	0x0	H0	R/W	–
	0	MODEN	0	H1	R/W	–

Bit 15 VDSEL

このビットは、SVD2 Ch.nで検出する電源電圧を選択します。

1 (R/WP): EXSVDn端子印加電圧

0 (R/WP): V_{DD}

Bits 14–13 SVDSC[1:0]

これらのビットは、間欠動作モード時(SVD2_nCTL.SVDMD[1:0]ビット = 0x1~0x3)に割り込み/リセットを発生させる条件を設定します。

表11.6.2 間欠動作モードの割り込み/リセット発生条件

SVD2_nCTL.SVDSC[1:0]ビット	割り込み発生条件	リセット発生条件
0x3	電源電圧低下/上昇を連続8回検出	電源電圧低下を連続8回検出
0x2	電源電圧低下/上昇を連続4回検出	電源電圧低下を連続4回検出
0x1	電源電圧低下/上昇を連続2回検出	電源電圧低下を連続2回検出
0x0	電源電圧低下/上昇を連続1回検出	電源電圧低下を連続1回検出

この設定は、連続動作モード(SVD2_nCTL.SVDMD[1:0]ビット = 0x0)では無効です。

Bits 12–8 SVDC[4:0]

これらのビットは、電源電圧低下または上昇を検出するためのSVD検出電圧V_{SVD}を32種類から選択します。

表11.6.3 SVD検出電圧V_{SVD}の設定

SVD2_nCTL.SVDC[4:0]ビット	SVD検出電圧V _{SVD} [V]
0x1f	High ↑
0x1e	
0x1d	
⋮	
0x02	↓ Low
0x01	
0x00	

詳細は、“電気的特性”の章の“電源電圧検出回路特性、SVD検出電圧V_{SVD}”を参照してください。

Bits 7–4 SVDRE[3:0]

これらのビットは、電源電圧低下検出時のリセット発行機能をイネーブル/ディスエーブルにします。

0xa (R/WP): イネーブル(リセットを発行)

0xa以外 (R/WP): ディスエーブル(割り込みを発生)

SVD2リセット発行機能の詳細は、“SVD2リセット”を参照してください。

Bit 3 SVDF

これらのビットは、検出モードを選択します。

1 (R/W): 電源電圧上昇検出モード

0 (R/W): 電源電圧低下検出モード

Bits 2–1 SVDMD[1:0]

これらのビットは、間欠動作モードと検出周期を選択します。

表11.6.4 間欠動作モードの検出周期選択

SVD2_nCTL.SVDMD[1:0]ビット	動作モード(検出周期)
0x3	間欠動作モード(CLK_SVD2_n/512)
0x2	間欠動作モード(CLK_SVD2_n/256)
0x1	間欠動作モード(CLK_SVD2_n/128)
0x0	連続動作モード

間欠動作モードと連続動作モードについては、“SVD2の動作”を参照してください。

Bit 0 MODEN

このビットはSVD2 Ch.nの動作をイネーブル/ディスエーブルにします。

1 (R/WP): イネーブル(検出動作開始)

0 (R/WP): ディスエーブル(検出動作停止)

本ビットを変更した場合は、書き込んだ値が本ビットから読み出されるまで次の操作を行わずに待機してください。

11 電源電圧検出回路(SVD2)

- 注:
- SVD2_nCTL.MODENビットに0を書き込むことにより、SVD2 Ch.n内のハードウェアがリセットされます。ただし、レジスタの設定値や割り込みフラグはクリアされません。SVD2_nCTL.MODENビットはこの処理が終了後に、実際に0に設定されます。このとき、同ビットから0が読み出されることを確認せずに続けてSVD2_nCTL.MODENビットに1を書き込むと、タイミングによっては0の書き込みが無視され、ハードウェアがリセットされずに再起動し、誤動作を起こすことがあります。
 - SVD2_nCTL.MODENビットに1を書き込み後のSVD2 Ch.n動作中にSVD2_nCTL.SVDSC[1:0]ビット、SVD2_nCTL.SVDRE[3:0]ビット、またはSVD2_nCTL.SVDMMD[1:0]ビットを変更すると、SVD2 Ch.n内部が初期化されます。

SVD2 Ch.n Status and Interrupt Flag Register

Register name	Bit	Bit name	Initial	Reset	R/W	Remarks
SVD2_nINTF	15-9	-	0x00	-	R	-
	8	SVDDT	x	-	R	
	7-1	-	0x00	-	R	
	0	SVDIF	0	H1	R/W	Cleared by writing 1.

Bits 15-9 Reserved

Bit 8 SVDDT

このビットから電源電圧検出結果が読み出せます。

電源電圧低下検出モード(SVD2_nCTL.SVDFビット = 0)

1 (R): 電源電圧(V_{DD} または $EXSVDn$) < SVD検出電圧 V_{SVD}

0 (R): 電源電圧(V_{DD} または $EXSVDn$) \geq SVD検出電圧 V_{SVD}

電源電圧上昇検出モード(SVD2_nCTL.SVDFビット = 1)

1 (R): 電源電圧(V_{DD} または $EXSVDn$) \geq SVD検出電圧 V_{SVD}

0 (R): 電源電圧(V_{DD} または $EXSVDn$) < SVD検出電圧 V_{SVD}

Bits 7-1 Reserved

Bit 0 SVDIF

このビットは、電源電圧低下または上昇検出割り込み要因の発生状況を示します。

1 (R): 割り込み要因あり

0 (R): 割り込み要因なし

1 (W): フラグをクリア

0 (W): 無効

注: SVD2_nCTL.MODENビットに1を書き込み後のSVD2 Ch.n動作中に割り込みフラグをクリアすると、SVD2 Ch.n内部が初期化されます。

SVD2 Ch.n Interrupt Enable Register

Register name	Bit	Bit name	Initial	Reset	R/W	Remarks
SVD2_nINTE	15-8	-	0x00	-	R	-
	7-1	-	0x00	-	R	
	0	SV DIE	0	H0	R/W	

Bits 15-1 Reserved

Bit 0 SV DIE

このビットは、電源電圧低下または上昇検出割り込みをイネーブルにします。

1 (R/W): 割り込みイネーブル

0 (R/W): 割り込みディスエーブル

注: 電源電圧低下検出モードでSVD2_nCTL.SVDRE[3:0]ビットを0xaに設定した場合は、割り込みタイミングでリセットが発行されるため、本ビットの設定にかかわらず電源電圧低下検出割り込みは発生しません。

- 不要な割り込みの発生を防ぐため、割り込みをイネーブルにする前に対応する割り込みフラグをクリアしてください。

12 16ビットタイマ(T16)

12.1 概要

T16は16ビットタイマです。主な機能と特長を以下に示します。

- 16ビットのプリセッタブルダウンカウンタ
- プリセット値設定用のリロードデータレジスタを搭載
- カウントクロックを生成するクロックソースとクロック分周比を選択可能
- リピートモードとワンショットモードを選択可能
- カウンタのアンダーフロー割り込みを発生可能

図12.1.1にT16チャンネルの構成を示します。

表12.1.1 S1C31W74のT16チャンネル構成

項目	S1C31W74
チャンネル数	4チャンネル (Ch.0~Ch.3)
イベントカウンタ機能	未対応(EXCL m 端子未実装)
周辺回路クロック出力 (カウンタアンダーフロー信号を出力)	Ch.1 → 同期式シリアルインタフェースCh.0のマスタクロック Ch.2 → 同期式クワッドシリアルインタフェースCh.0のマスタクロック

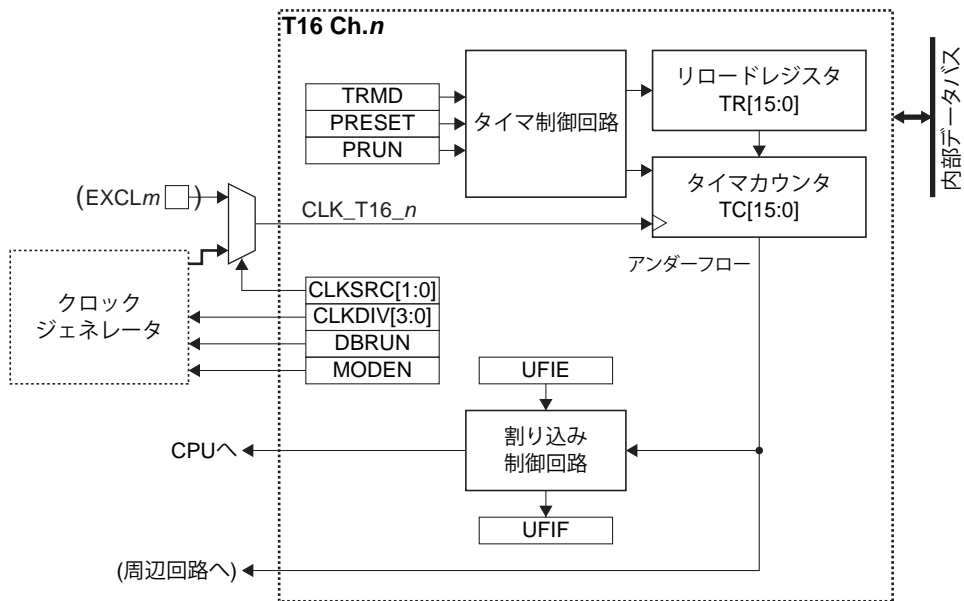


図12.1.1 T16チャンネルの構成

12.2 入力端子

表12.2.1にT16の入力端子を示します。

表12.2.1 T16入力端子

端子名	I/O*	イニシャル状態*	機能
EXCL m	I	I (Hi-Z)	外部イベント信号入力端子

* 端子機能をT16に切り換えた時点の状態

EXCL m 端子と他の機能がポートを共有している場合、イベントカウンタ機能を使用する前にEXCL m 入力機能をポートに割り当てる必要があります。また、EXCL m 信号はチャタリング除去回路を通して入力することが可能です。これらの詳細は“入出力ポート”の章を参照してください。

12.3 クロック設定

12.3.1 T16の動作クロック

T16 Ch.*n*を使用する場合、クロックジェネレータからT16 Ch.*n*動作クロックCLK_T16_*n*をT16 Ch.*n*に供給する必要があります。

CLK_T16_*n*の供給は以下の手順で制御してください。

1. クロックソースが停止している場合は、クロックジェネレータでイネーブルにする(“電源, リセット, クロック”の章の“クロックジェネレータ”を参照)。
2. T16_*n*CLKレジスタの以下のビットを設定する。
 - T16_*n*CLK.CLKSRC[1:0]ビット (クロックソースの選択)
 - T16_*n*CLK.CLKDIV[3:0]ビット (クロック分周比の選択 = クロック周波数の設定)

12.3.2 SLEEPモード時のクロック供給

SLEEPモード時にT16を使用する場合は、T16動作クロックCLK_T16_*n*のクロックソースに対応したCLGOSC.xxxxSLPCビットに0を書き込み、CLK_T16_*n*を供給し続ける必要があります。

SLEEPモード時に、CLK_T16_*n*のクロックソースに対応したCLGOSC.xxxxSLPCビットが1の場合は、CLK_T16_*n*のクロックソースが停止し、SLEEPモードへ移行する前の設定レジスタやカウンタの内容を保持したまま、T16が停止します。その後通常モードに戻ると、CLK_T16_*n*が供給され、T16の動作が再開します。

12.3.3 デバッグ時のクロック供給

デバッグ時のCLK_T16_*n*の供給はT16_*n*CLK.DBRUNビットで制御します。

T16_*n*CLK.DBRUNビット = 0の場合、デバッグ状態に移行するとT16 Ch.*n*へのCLK_T16_*n*の供給が停止します。その後通常動作に戻ると、CLK_T16_*n*の供給が再開します。CLK_T16_*n*の供給が停止するとT16 Ch.*n*の動作は停止しますが、カウンタやレジスタはデバッグ状態に移行する前の状態に保持されます。T16_*n*CLK.DBRUNビット = 1の場合、デバッグ時もCLK_T16_*n*の供給は停止せず、T16 Ch.*n*は動作を継続します。

12.3.4 イベントカウンタクロック

イベントカウンタ機能に対応したチャンネルでは、T16_*n*CLK.CLKSRC[1:0]ビットを0x3に設定すると、EXCL*m*端子から入力される信号の立ち上がりエッジでカウントダウンを行います。

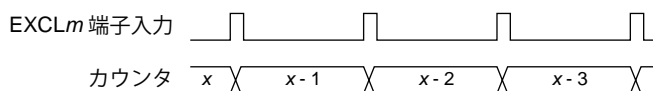


図12.3.4.1 カウントダウンタイミング

イベントカウンタ機能に非対応のチャンネルでは、EXOSCクロックが選択されます。

12.4 動作

12.4.1 初期設定

T16 Ch.*n*は、以下の手順により初期設定を行い、カウントを開始させます。

1. T16 Ch.*n*動作クロックを設定する(“T16の動作クロック”参照)。
2. T16_*n*CTL.MODENビットを1に設定する。(カウント動作クロックイネーブル)
3. T16_*n*MOD.TRMDビットを設定する。(動作モード(リピートモード/ワンショットモード)の設定)
4. T16_*n*TRレジスタを設定する。(リロードデータ(カウンタプリセットデータ)の設定)

5. 割り込みを使用する場合は以下のビットを設定する。
 - T16_nINTE.UFIFビットに1を書き込み (割り込みフラグをクリア)
 - T16_nINTE.UFIEビットを1に設定 (アンダーフロー割り込みイネーブル)
6. T16_nCTLレジスタの以下のビットを設定する。
 - T16_nCTL.PRESETビットを1に設定 (リロードデータをカウンタにプリセット)
 - T16_nCTL.PRUNビットを1に設定 (カウントスタート)

12.4.2 カウンタのアンダーフロー

通常、T16のカウンタはプリセットされたリロードデータの値からカウントダウンを行い、アンダーフローが発生するとアンダーフロー信号を生成します。この信号は割り込みを発生させ、また特定の周辺回路へも出力され、クロックとして使用されます(クロックとして使用する場合は、T16 Ch.nをリピーモードに設定する必要があります)。アンダーフロー周期は、T16 Ch.nの動作クロックの設定、およびT16_nTRレジスタに設定するリロードデータ(カウンタの初期値)によって決まり、次の式で計算できます。

$$T = \frac{TR + 1}{f_{CLK_T16_n}} \quad f_T = \frac{f_{CLK_T16_n}}{TR + 1} \quad (\text{式12.1})$$

ここで

- T: アンダーフロー周期 [s]
 f_T: アンダーフロー周波数 [Hz]
 TR: T16_nTRレジスタの設定値
 f_{CLK_T16_n}: T16 Ch.nの動作クロックの周波数 [Hz]

12.4.3 リピーモードの動作

T16_nMOD.TRMDビットを0に設定すると、T16 Ch.nはリピーモードになります。リピーモードでは、T16_nCTL.PRUNビットに1を書き込み後、0を書き込むまでカウント動作を続けます。カウンタがアンダーフローした時点でT16_nTRレジスタの設定値がプリセットされますので、一定の周期でアンダーフローを発生させることができます。周期的なアンダーフロー割り込みを発生させる場合、あるいは周辺回路へのトリガ/クロック出力に使用するタイマにはこのモードを選択します。

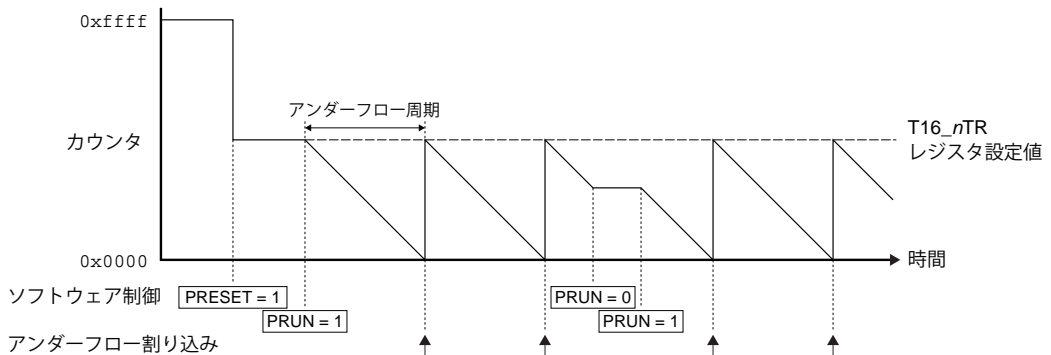


図12.4.3.1 リピーモードのカウント動作

12.4.4 ワンショットモードの動作

T16_nMOD.TRMDビットを1に設定すると、タイマはワンショットモードになります。ワンショットモードでは、T16_nCTL.PRUNビットへの1書き込みによりカウント動作を開始後、カウンタがアンダーフローした時点で、T16_nTRレジスタの設定値をプリセットしてカウント動作を停止します。これと同時に、T16_nCTL.PRUNビットは自動的にクリアされます。特定の時間経過を確認するときなど、1度の割り込みで停止させる場合はこのモードを選択します。

12 16ビットタイマ(T16)

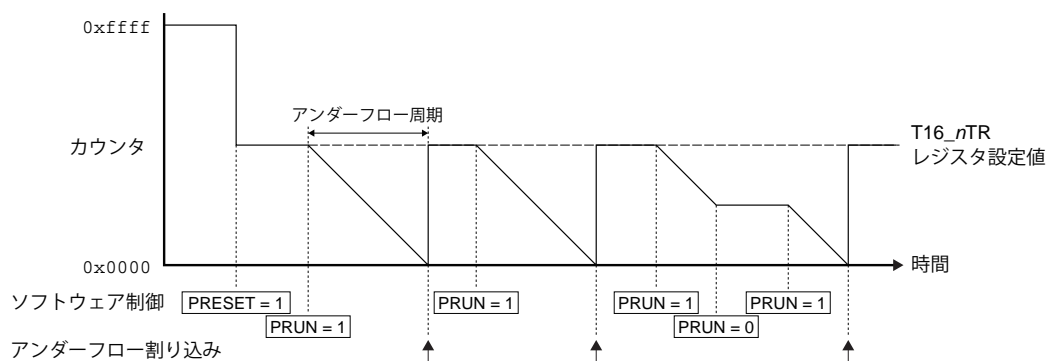


図12.4.4.1 ワンショットモードのカウンタ動作

12.4.5 カウンタ値のリード

カウンタ値は、T16_nTC.TC[15:0]ビットから読み出せます。ただし、CLK_T16_nで動作しているため、CPUで正しく読み出すためには、下記のいずれかの操作が必要です。

- 2回以上読み出して、カウンタ値が一致していることを確認する。
- タイマを停止させてから読み出す。

12.5 割り込み

T16の各チャンネルには、表12.5.1に示す割り込みを発生させる機能があります。

表12.5.1 T16の割り込み機能

割り込み	割り込みフラグ	セット	クリア
アンダーフロー	T16_nINTE.UFIF	カウンタにアンダーフローが発生したとき	1書き込み

割り込みフラグには、それぞれに対応する割り込みイネーブルビットがあります。それらのビットによって割り込みをイネーブルにした割り込みフラグのセット時のみ、CPUに割り込み要求が出力されます。割り込み発生時の制御については、“割り込み”の章を参照してください。

12.6 制御レジスタ

T16 Ch.n Clock Control Register

Register name	Bit	Bit name	Initial	Reset	R/W	Remarks
T16_nCLK	15-9	-	0x00	-	R	-
	8	DBRUN	0	H0	R/W	
	7-4	CLKDIV[3:0]	0x0	H0	R/W	
	3-2	-	0x0	-	R	
	1-0	CLKSRC[1:0]	0x0	H0	R/W	

Bits 15-9 Reserved

Bit 8 DBRUN

このビットは、デバッグ時にT16 Ch.n動作クロックを供給するか否か設定します。

1 (R/W): デバッグ時にクロックを供給

0 (R/W): デバッグ時はクロック供給を停止

Bits 7-4 CLKDIV[3:0]

これらのビットは、T16 Ch.n動作クロック(カウンタクロック)の分周比を選択します。

Bits 3-2 Reserved

Bits 1-0 CLKSRC[1:0]

これらのビットは、T16 Ch.nのクロックソースを選択します。

表12.6.1 クロックソースと分周比の設定

T16_nCLK. CLKDIV[3:0]ビット	T16_nCLK.CLKSRC[1:0]ビット			
	0x0	0x1	0x2	0x3
	IOSC	OSC1	OSC3	EXOSC/EXCLm
0xf	1/32,768	1/1	1/32,768	1/1
0xe	1/16,384		1/16,384	
0xd	1/8,192		1/8,192	
0xc	1/4,096		1/4,096	
0xb	1/2,048		1/2,048	
0xa	1/1,024		1/1,024	
0x9	1/512		1/512	
0x8	1/256		1/256	
0x7	1/128	1/128	1/128	
0x6	1/64	1/64	1/64	
0x5	1/32	1/32	1/32	
0x4	1/16	1/16	1/16	
0x3	1/8	1/8	1/8	
0x2	1/4	1/4	1/4	
0x1	1/2	1/2	1/2	
0x0	1/1	1/1	1/1	

(注1) 本ICが対応していない発振回路/外部入力をクロックソースとして選択することはできません。

(注2) T16_nCLK.CLKSRC[1:0]ビット = 0x3の設定は、イベント機能付きのチャンネルにはEXCLmが、それ以外のチャンネルにはEXOSCが選択されます。

T16 Ch.n Mode Register

Register name	Bit	Bit name	Initial	Reset	R/W	Remarks
T16_nMOD	15–8	–	0x00	–	R	–
	7–1	–	0x00	–	R	
	0	TRMD	0	H0	R/W	

Bits 15–1 Reserved

Bit 0 TRMD

このビットは、T16の動作モードを選択します。

1 (R/W): ワンショットモード

0 (R/W): リピートモード

動作モードの詳細は、“ワンショットモードの動作”および“リピートモードの動作”を参照してください。

T16 Ch.n Control Register

Register name	Bit	Bit name	Initial	Reset	R/W	Remarks
T16_nCTL	15–9	–	0x00	–	R	–
	8	PRUN	0	H0	R/W	
	7–2	–	0x00	–	R	
	1	PRESET	0	H0	R/W	
	0	MODEN	0	H0	R/W	

Bits 15–9 Reserved

Bit 8 PRUN

このビットはタイマをスタート/ストップします。

1 (W): タイマをスタート

0 (W): タイマをストップ

1 (R): タイマ動作中

0 (R): タイマ停止中

12 16ビットタイマ(T16)

このビットに1を書き込むことにより、タイマはカウント動作を開始します。ただし、このビットと共にT16_nCTL.MODENビットも1に設定するか、あるいはすでに設定されている必要があります。タイマが動作中はこのビットへの0書き込みにより、カウント動作を停止させることができます。ワンショットモード時にカウンタのアンダーフローによってカウントを停止したときは、このビットが自動的に0にクリアされます。

Bits 7–2 Reserved

Bit 1 PRESET

このビットは、T16_nTRレジスタに設定されているリロードデータをカウンタにプリセットします。

- 1 (W): プリセット
- 0 (W): 無効
- 1 (R): プリセットの実行中
- 0 (R): プリセットを終了または通常動作中

このビットに1を書き込むと、タイマはT16_nTRレジスタの値をカウンタにプリセットします。ただし、このビットと共にT16_nCTL.MODENビットも1に設定するか、あるいはすでに設定されている必要があります。プリセット動作実行中は1を保持し、プリセットが完了すると自動的に0にクリアされます。

Bit 0 MODEN

このビットは、T16 Ch.nの動作をイネーブルにします。

- 1 (R/W): イネーブル(動作クロックを供給)
- 0 (R/W): ディスエーブル(動作クロックの供給を停止)

T16 Ch.n Reload Data Register

Register name	Bit	Bit name	Initial	Reset	R/W	Remarks
T16_nTR	15–0	TR[15:0]	0xffff	H0	R/W	–

Bits 15–0 TR[15:0]

これらのビットには、カウンタにプリセットする初期値を設定しておきます。

T16_nCTL.PRESETビットに1を書き込んだ場合や、カウンタがアンダーフローした時点で、このレジスタの値がカウンタにプリセットされます。

注: ・ タイマ動作中(T16_nCTL.PRUNビット = 1)は、誤った初期値がカウンタにプリセットされる恐れがあるため、T16_nTRレジスタを変更することはできません。

- ・ ワンショットモードのときは、T16_nTR.TR[15:0]ビットを0x0001以上の値に設定してください。

T16 Ch.n Counter Data Register

Register name	Bit	Bit name	Initial	Reset	R/W	Remarks
T16_nTC	15–0	TC[15:0]	0xffff	H0	R	–

Bits 15–0 TC[15:0]

これらのビットから、現在のカウンタの値が読み出せます。

T16 Ch.n Interrupt Flag Register

Register name	Bit	Bit name	Initial	Reset	R/W	Remarks
T16_nINTF	15–8	–	0x00	–	R	–
	7–1	–	0x00	–	R	
	0	UFIF	0	H0	R/W	Cleared by writing 1.

Bits 15–1 Reserved

Bit 0 UFIF

このビットは、T16 Ch.*n*アンダーフロー割り込み要因の発生状況を示します。

- 1 (R): 割り込み要因あり
- 0 (R): 割り込み要因なし
- 1 (W): フラグをクリア
- 0 (W): 無効

T16 Ch.*n* Interrupt Enable Register

Register name	Bit	Bit name	Initial	Reset	R/W	Remarks
T16_ <i>n</i> INTE	15-8	-	0x00	-	R	-
	7-1	-	0x00	-	R	
	0	UFIE	0	H0	R/W	

Bits 15-1 Reserved**Bit 0 UFIE**

このビットは、T16 Ch.*n*アンダーフロー割り込みをイネーブルにします。

- 1 (R/W): 割り込みイネーブル
- 0 (R/W): 割り込みディスエーブル

注: 不要な割り込みの発生を防ぐため、割り込みをイネーブルにする前に対応する割り込みフラグをクリアしてください。

13 UART(UART2)

13.1 概要

UART2は非同期式シリアルインタフェースです。主な機能と特長を以下に示します。

- 転送クロックを生成するためのボーレートジェネレータを内蔵
- 7ビットまたは8ビットのデータ長に対応(LSB先頭)
- 偶数パリティ、奇数パリティ、パリティなしが選択可能
- スタートビット長は1ビット固定
- 1ビットまたは2ビットのストップビット長が選択可能
- 全二重通信に対応
- 2バイトの受信データバッファと1バイトの送信データバッファを内蔵
- 内蔵RZI変調/復調回路によりIrDA1.0赤外線通信に対応
- パリティエラー、フレーミングエラー、オーバーランエラーを検出可能
- 受信バッファフル(1バイト/2バイト)、送信バッファエンプティ、送信完了、パリティエラー、フレーミングエラー、オーバーランエラーにて割り込みを発生可能
- 受信バッファ1バイトフル、送信バッファエンプティによりDMA転送要求を発生可能
- 入力端子のプリアップ制御が可能
- 出力端子のオープンドレイン制御が可能

図13.1.1にUART2の構成を示します。

表13.1.1 S1C31W74のUART2チャンネル構成

項目	S1C31W74
チャンネル数	2チャンネル (Ch.0とCh.1)

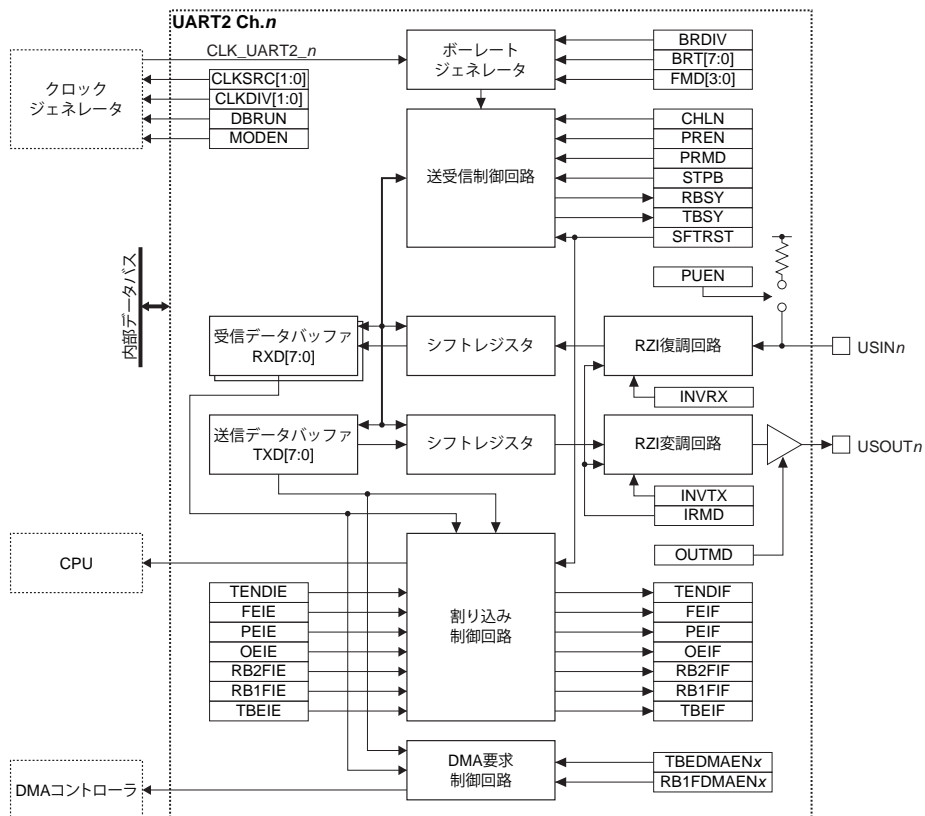


図13.1.1 UART2の構成

13.2 入出力端子と外部接続

13.2.1 入出力端子一覧

表13.2.1.1にUART2の端子一覧を示します。

表13.2.1.1 UART2端子一覧

端子名	I/O*	イニシャル状態*	機能
USIN n	I	I (Hi-Z)	UART2 Ch. n データ入力端子
USOUT n	O	O (High)	UART2 Ch. n データ出力端子

* 端子機能をUART2に切り換えた時点の状態

これらのUART2端子と他の機能がポートを共有している場合、UART2を動作させる前にUART2の入出力機能をポートに割り当てる必要があります。詳細は“入出力ポート”の章を参照してください。

13.2.2 外部との接続

本ICのUART2と外部UART機器との接続を図13.2.2.1に示します。

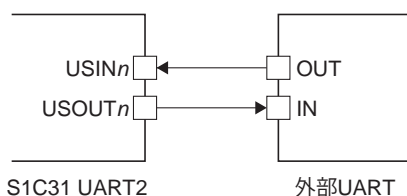


図13.2.2.1 UART2と外部UART機器との接続

13.2.3 入力端子のプルアップ機能

USIN n 端子にはプルアップ抵抗が内蔵されています。UART2 $_n$ MOD.PUENビットを1に設定すると、この抵抗が有効になり、USIN n 端子がプルアップされます。

13.2.4 出力端子のオープンドレイン出力機能

USOUT n 端子にはオープンドレイン出力機能があります。デフォルト設定はプッシュプル出力ですが、UART2 $_n$ MOD.OUTMDビットを1に設定するとオープンドレイン出力になります。

13.2.5 入出力信号の反転機能

USIN n 端子の入力信号およびUSOUT n 端子の出力信号は、それぞれUART2 $_n$ MOD.INVRXビット、UART2 $_n$ MOD.INVTXビットを1に設定することにより、極性を反転して入出力することができます。

注: 特に指定のない場合、本章に記載の入出力信号はすべて非反転(UART2 $_n$ MOD.INVRXビット = 0、UART2 $_n$ MOD.INVTXビット = 0)の波形です。

13.3 クロック設定

13.3.1 UART2の動作クロック

UART2 Ch. n を使用する場合、クロックジェネレータからUART2 Ch. n 動作クロックCLK_UART2 $_n$ をUART2 Ch. n に供給する必要があります。CLK_UART2 $_n$ の供給は以下の手順で制御してください。

1. クロックソースが停止している場合は、クロックジェネレータでイネーブルにする(“電源、リセット、クロック”の章の“クロックジェネレータ”を参照)。
2. UART2 $_n$ CLKレジスタの以下のビットを設定する。
 - UART2 $_n$ CLK.CLKSRC[1:0]ビット (クロックソースの選択)
 - UART2 $_n$ CLK.CLKDIV[1:0]ビット (クロック分周比の選択 = クロック周波数の設定)

UART2の動作クロックは、ポーレートジェネレータで設定しやすいクロックを選択してください。

13.3.2 SLEEPモード時のクロック供給

SLEEPモード時にUART2を使用する場合は、UART2動作クロックCLK_UART2_nのクロックソースに対応したCLGOSC.xxxxSLPCビットに0を書き込み、CLK_UART2_nを供給し続ける必要があります。

13.3.3 DEBUGモード時のクロック供給

DEBUGモード時のCLK_UART2_nの供給はUART2_nCLK.DBRUNビットで制御します。

UART2_nCLK.DBRUNビット = 0の場合、DEBUGモードに移行するとUART2 Ch.nへのCLK_UART2_nの供給が停止します。その後通常モードに戻ると、CLK_UART2_nの供給が再開します。CLK_UART2_nの供給が停止するとUART2 Ch.nの動作は停止しますが、出力端子やレジスタはDEBUGモードへ移行前の状態に保持されます。

UART2_nCLK.DBRUNビット = 1の場合、DEBUGモード時もCLK_UART2_nの供給は停止せず、UART2 Ch.nは動作を継続します。

13.3.4 ボーレートジェネレータ

UART2は転送(サンプリング)クロックを生成するボーレートジェネレータを内蔵しています。転送レートはUART2_nMOD.BRDIVビット、UART2_nBR.BRT[7:0]ビット、およびUART2_nBR.FMD[3:0]ビットの設定により決まります。希望の転送レートを得るための設定値は次の式で計算できます。

$$\text{bps} = \frac{\text{CLK_UART2}}{\frac{\text{BRT} + 1}{\text{BRDIV}} + \text{FMD}} \quad \text{BRT} = \text{BRDIV} \times \left(\frac{\text{CLK_UART2}}{\text{bps}} - \text{FMD} \right) - 1 \quad (\text{式13.1})$$

ここで

bps: 転送レート [bit/s]
 CLK_UART2: UART2動作クロック周波数 [Hz]
 BRDIV: ボーレート分周比(1/16または1/4) ※UART2_nMOD.BRDIVビットで選択
 BRT: UART2_nBR.BRT[7:0]設定値(0~255)
 FMD: UART2_nBR.FMD[3:0]設定値(0~15)

UART2で設定可能な転送レートの範囲は、“電気的特性”の章の“UART特性、送受信ボーレートU_{BRT1}、U_{BRT2}”を参照してください。

13.4 データフォーマット

本UART2では、データ長、ストップビット長、パリティ機能の設定が可能です。スタートビット長は1ビットに固定です。

データ長

データ長は、UART2_nMOD.CHLNビットで7ビット(UART2_nMOD.CHLNビット = 0)、または8ビット(UART2_nMOD.CHLNビット = 1)に設定可能です。

ストップビット長

ストップビット長はUART2_nMOD.STPBビットで1ビット(UART2_nMOD.STPBビット = 0)または2ビット(UART2_nMOD.STPBビット = 1)に設定可能です。

パリティ機能

パリティ機能はUART2_nMOD.PRENビットとUART2_nMOD.PRMDビットで設定します。

表13.4.1 パリティ機能の設定

UART2_nMOD.PRENビット	UART2_nMOD.PRMDビット	パリティ機能
1	1	奇数パリティ
1	0	偶数パリティ
0	*	パリティなし

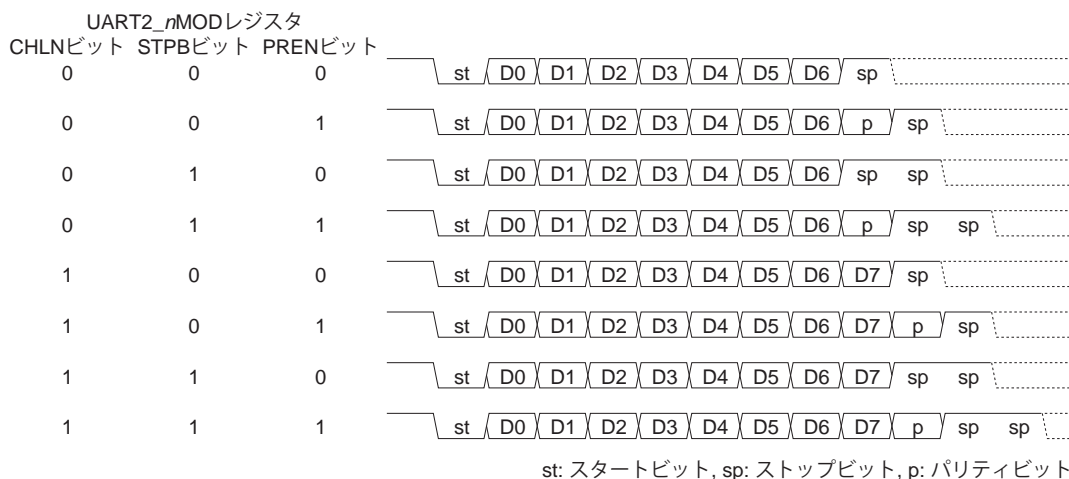


図13.4.1 データフォーマット

13.5 動作

13.5.1 初期設定

UART2 Ch.nは、以下の手順により初期設定を行います。

- UART2 Ch.n入出力機能をポートに割り当てる(“入出力ポート”の章を参照)。
- UART2_nCLK.CLKSRC[1:0]ビットと
UART2_nCLK.CLKDIV[1:0]ビットを設定する。 (動作クロックを設定)
- UART2_nMODレジスタの以下のビットを設定する。
 - UART2_nMOD.BRDIVビット (ボーレート分周比(1/16または1/4)の選択)
 - UART2_nMOD.INVRXビット (USIN n 入力信号反転イネーブル/ディスエーブル)
 - UART2_nMOD.INVTXビット (USOUT n 出力信号反転イネーブル/ディスエーブル)
 - UART2_nMOD.PUENビット (USIN n 端子のプルアップイネーブル/ディスエーブル)
 - UART2_nMOD.OUTMDビット (USOUT n 端子のオープンドレイン出力イネーブル/ディスエーブル)
 - UART2_nMOD.IRMDビット (IrDAインタフェースイネーブル/ディスエーブル)
 - UART2_nMOD.CHLNビット (データ長(7または8ビット)の設定)
 - UART2_nMOD.PRENビット (パリティイネーブル/ディスエーブル)
 - UART2_nMOD.PRMDビット (パリティモード(偶数または奇数)の選択)
 - UART2_nMOD.STPBビット (ストップビット長(1または2ビット)の設定)
- UART2_nBR.BRT[7:0]ビットとUART2_nBR.FMD[3:0]ビットを設定する。(転送レートを設定)
- UART2_nCTLレジスタの以下のビットを設定する。
 - UART2_nCTL.SFTRSTビットを1に設定 (ソフトウェアリセットを実行)
 - UART2_nCTL.MODENビットを1に設定 (UART2 Ch.nの動作をイネーブル)
- 割り込みを使用する場合は以下のビットを設定する。
 - UART2_nINTFレジスタの割り込みフラグに1を書き込む (割り込みフラグをクリア)
 - UART2_nINTEレジスタの割り込みイネーブルビットを1に設定* (割り込みイネーブル)

* UART2_nINTF.TBEIFビットの初期値が1のため、UART2_nINTE.TBEIEビットを1に設定すると、その直後に割り込みが発生します。
- DMA転送を使用する場合は、DMAコントローラを設定すると共に以下のUART2制御ビットを設定する。
 - UART2_nTBEDMAEN、UART2_nRB1FDMAENレジスタの
DMA転送要求イネーブルビットに1を書き込む (DMA転送要求イネーブル)

13.5.2 データ送信

UART2 Ch. n のデータ送信手順と動作を以下に示します。また、タイミングチャートとフローチャートをそれぞれ図13.5.2.1と図13.5.2.2に示します。

送信手順

1. UART2_nINTF.TBEIFビットが1(送信バッファエンプティ)になっていることを確認する。
2. UART2_nTXDレジスタに送信データを書き込む。
3. 割り込みを使用する場合はUART2割り込みを待つ。
4. 送信データ終了まで、1~3(または1と2)を繰り返す。

UART2の送信動作

UART2_nTXDレジスタに送信データを書き込むことにより、UART2 Ch. n は送信動作を開始します。UART2_nTXDレジスタの送信データは自動的にシフトレジスタへ転送され、UART2_nINTF.TBEIFビットが1(送信バッファエンプティ)にセットされます。

次にスタートビットがUSOUT n 端子から出力され、UART2_nINTF.TBSYビットが1(送信ビジー)にセットされます。続いて、シフトレジスタのデータがLSBから順次出力されます。MSBの出力後、パリティビット(パリティ機能有効時のみ)とストップビットが出力されます。

USOUT n 端子から送信データが出力されている最中であっても、UART2_nINTF.TBEIFビット = 1を確認した後に、UART2_nTXDレジスタへ次の送信データを書き込むことができます。

USOUT n 端子からストップビットが出力されたときに、UART2_nTXDレジスタに送信データが書き込まれていなかった場合、UART2_nINTF.TBSYビットが0にクリアされ、UART2_nINTF.TENDIFビットが1(送信完了)にセットされます。

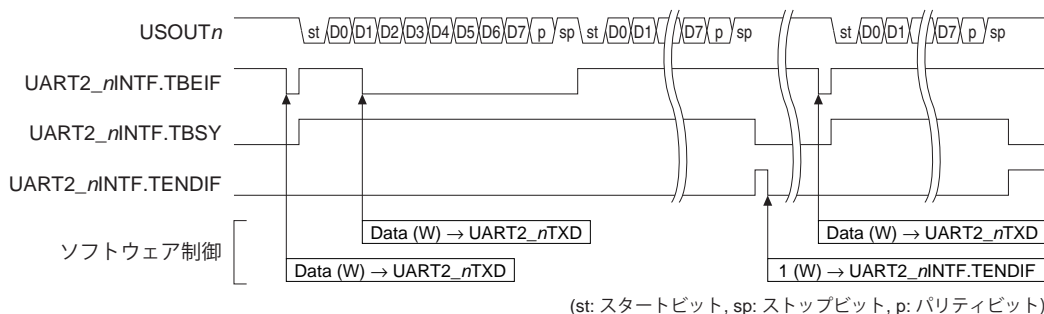


図13.5.2.1 データ送信動作例

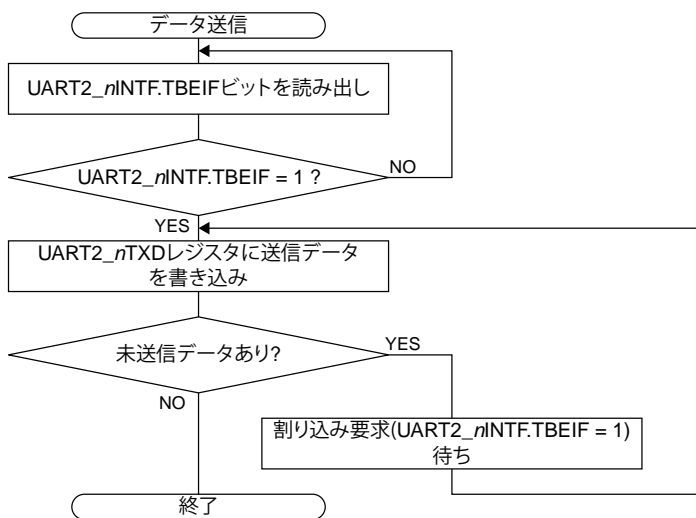


図13.5.2.2 データ送信フローチャート

DMAを使用したデータ送信

UART2_nTBEDMAEN.TBEDMAEN_xビットを1(DMA転送要求イネーブル)に設定しておく、UART2_nINTF.TBEIFビットが1(送信バッファエンプティ)にセットされるタイミングで、DMAコントローラにDMA転送要求が出力され、指定されているメモリからUART2_nTXDレジスタに、送信データがDMA Ch.xにより転送されます。

これにより、上記送信手順はDMAにより自動化できます。

なお、送信データがUART2_nTXDレジスタに転送されるように、あらかじめDMAコントローラ用の転送元/転送先エンドポインタやコントロールデータを設定し、該当DMAチャンネルがDMA転送を開始できる状態にしておきます。その詳細は、“DMAコントローラ”の章を参照してください。

表13.5.2.1 DMAデータストラクチャ設定例(データ送信)

設定項目		設定例
エンドポインタ	転送元	最終送信データが格納されているメモリアドレス
	転送先	UART2_nTXDレジスタアドレス
コントロールデータ	dst_inc	0x3(インクリメントなし)
	dst_size	0x0(バイト)
	src_inc	0x0(+1)
	src_size	0x0(バイト)
	R_power	0x0(転送ごとに調停)
	n_minus_1	転送データ数
	cycle_ctrl	0x1(通常転送)

13.5.3 データ受信

UART2 Ch.nのデータ受信手順と動作を以下に示します。また、タイミングチャートを図13.5.3.1に、フローチャートを図13.5.3.2に示します。

受信手順(1バイトずつ読み出し)

1. 割り込みを使用する場合はUART2割り込みを待つ。
2. UART2_nINTF.RB1FIFビットが1(受信バッファ 1バイトフル)になっていることを確認する。
3. UART2_nRXDレジスタから受信データを読み出す。
4. 受信終了まで、1～3(または2と3)を繰り返す。

受信手順(2バイトずつ読み出し)

1. 割り込みを使用する場合はUART2割り込みを待つ。
2. UART2_nINTF.RB2FIFビットが1(受信バッファ 2バイトフル)になっていることを確認する。
3. UART2_nRXDレジスタから受信データを2回読み出す。
4. 受信終了まで、1～3(または2と3)を繰り返す。

UART2の受信動作

USIN_n端子にスタートビットが入力されると、UART2 Ch.nは受信動作を開始します。

受信回路はスタートビットのLOWレベルを検出して続くデータビットのサンプリングを開始し、受信シフトレジスタに受信データを取り込みます。また、スタートビットを検出した時点でUART2_nINTF.RBSYビットを1にセットします。

ストップビットを受信するタイミングで、UART2_nINTF.RBSYビットを0にクリアし、受信シフトレジスタのデータを受信データバッファに転送します。

受信データバッファは2バイトのFIFOで構成されており、満杯になるまで受信することが可能です。受信データバッファが1つ目のデータを受信すると、UART2_nINTF.RB1FIFビットが1(受信バッファ 1バイトフル)にセットされます。1つ目のデータを読み出さずに2つ目のデータを受信すると、UART2_nINTF.RB2FIFビットが1(受信バッファ 2バイトフル)にセットされます。

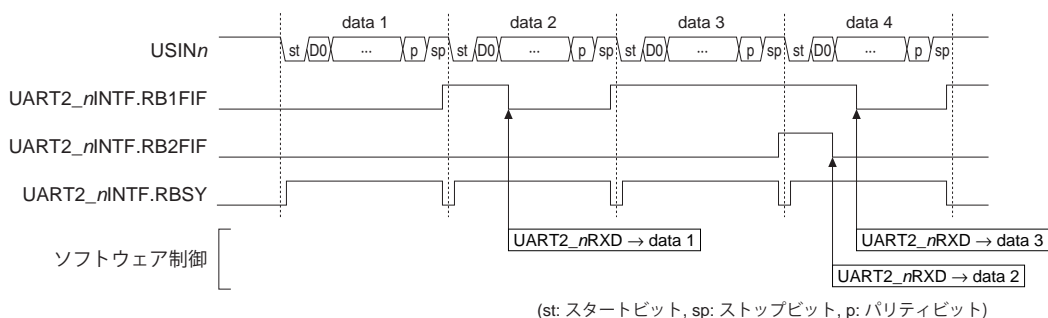


図13.5.3.1 データ受信動作例

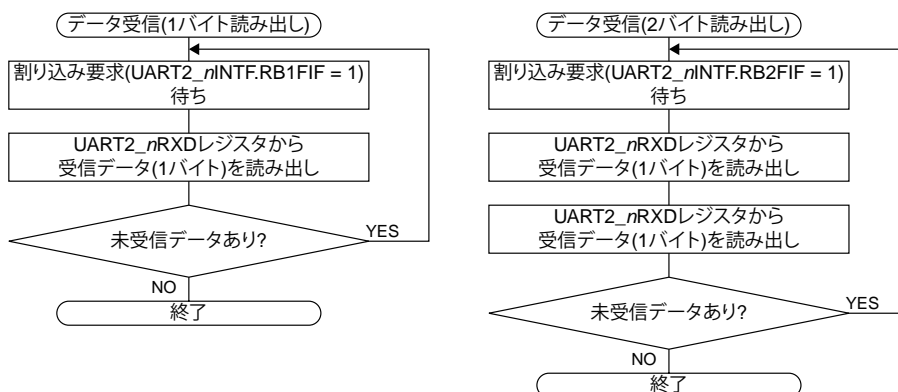


図13.5.3.2 データ受信フローチャート

DMAを使用したデータ受信

UART2_nRB1FDMAEN.RB1FDMAEN_xビットを1(DMA転送要求イネーブル)に設定しておく、UART2_nINTF.RB1FIFビットが1(受信バッファ1バイトフル)にセットされるタイミングで、DMAコントローラにDMA転送要求が出力され、UART2_nRXDレジスタから指定されているメモリに、受信データがDMA Ch.xにより転送されます。

これにより、上記受信手順(1バイトずつ読み出し)はDMAにより自動化できます。

なお、あらかじめDMAコントローラ用の転送元/転送先エンドポイントやコントロールデータを設定し、該当DMAチャンネルがDMA転送を開始できる状態にしておきます。その詳細は、“DMAコントローラ”の章を参照してください。

表13.5.3.1 DMAデータストラクチャ設定例(データ受信)

設定項目		設定例
エンドポイント	転送元	UART2_nRXDレジスタアドレス
	転送先	最終受信データを格納するメモリアドレス
コントロールデータ	dst_inc	0x0(+1)
	dst_size	0x0(バイト)
	src_inc	0x3(インクリメントなし)
	src_size	0x0(バイト)
	R_power	0x0(転送ごとに調停)
	n_minus_1	転送データ数
cycle_ctrl	0x1(通常転送)	

13.5.4 IrDAインタフェース

UART2にはRZI変調/復調回路が組み込まれており、簡単な外付け回路の追加のみで、IrDA1.0に対応する赤外線通信回路を構成することができます。

IrDAインタフェース機能を使用するには、UART2_nMOD.IRMDビットを1に設定します。

IrDAインタフェース機能を有効にした場合も、データ送受信の制御方法は通常のインタフェースと同じです。

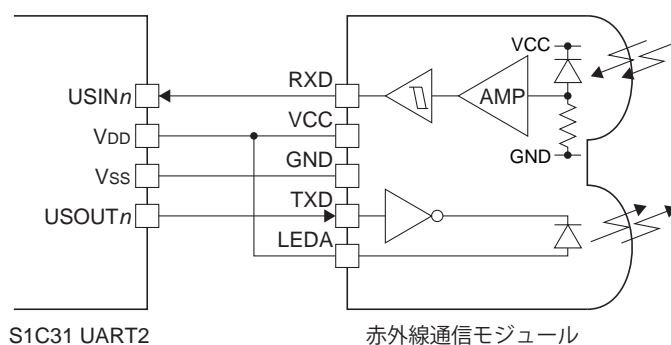


図13.5.4.1 赤外線通信モジュールとの接続例

UART2 Ch.nの送信用シフトレジスタから出力された送信データは、SIR方式のRZI変調回路にてLOW出力が通常の3/16のパルス幅に変調された後、USOUT n 端子から出力されます。

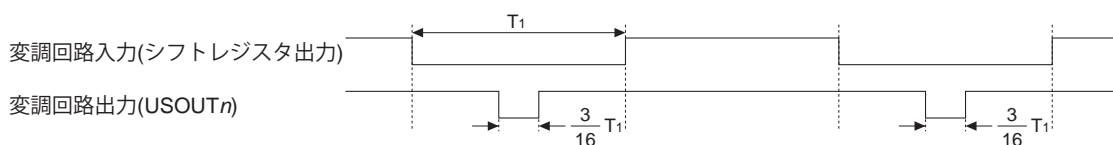


図13.5.4.2 IrDA送信信号波形

受信したIrDA信号はRZI復調回路に入力され、通常のLOWパルス幅に変換された後、受信用シフトレジスタに入力されます。



図13.5.4.3 IrDA受信信号波形

- 注: ・ IrDAインタフェース機能を使用する場合は、ボーレート分周比を1/16に設定してください。
 ・ 入力するIrDA信号のLOWパルス T_2 は $CLK_UART2_n \times 3$ 周期以上の幅としてください。

13.6 受信エラー

UART2はデータ受信時に、フレーミングエラー、パリティエラー、オーバーランエラーの3種類の受信エラーを検出可能です。受信エラーは割り込み要因のため、割り込みを発生させてエラーを処理することができます。

13.6.1 フレーミングエラー

ストップビットが検出できなかったとき(ストップビットを0として受信したとき)、UART2は同期ずれと判断して、フレーミングエラーが発生したものと見なします。エラーが発生したデータも受信データバッファに転送され、UART2 $_n$ RXDレジスタから読み出せる状態になった時点でUART2 $_n$ INTF.FEIFビット(フレーミングエラー割り込みフラグ)が1にセットされます。

注: フレーミングエラー/パリティエラー割り込みフラグのセットタイミング

割り込みフラグはエラーとなったデータが受信データバッファに転送後にセットされますが、その時点のバッファの状態によりセットされるタイミングが異なります。

- ・ 受信データバッファが空の場合
エラーが発生したデータを受信データバッファに転送した時点で割り込みフラグがセットされます。
- ・ 受信データバッファに1バイトの空きがある場合
エラーが発生したデータを受信データバッファの2バイト目に転送した後、ロード済みの1バイト目のデータが読み出された時点で割り込みフラグがセットされます。

13.6.2 パリティエラー

パリティ機能が有効に設定されている場合、受信時にパリティチェックが行われます。UART2は、シフトレジスタに受信したデータとパリティビットとの整合をチェックし、結果が不整合の場合パリティエラーと判断します。エラーが発生したデータも受信データバッファに転送され、UART2_nRXDレジスタから読み出せる状態になった時点でUART2_nINTF.PEIFビット(パリティエラー割り込みフラグ)が1にセットされます(フレーミングエラーの注を参照)。

13.6.3 オーバーランエラー

シフトレジスタにデータを受信し終わった時点で受信データバッファが満杯(2バイトの受信データが読み出されていない)の場合、データを受信データバッファに転送することができないため、オーバーランエラーが発生します。

オーバーランエラーが発生するとUART2_nINTF.OEIFビット(オーバーランエラー割り込みフラグ)が1にセットされます。

13.7 割り込み

UART2には、表13.7.1に示す割り込みを発生させる機能があります。

表13.7.1 UART2の割り込み機能

割り込み	割り込みフラグ	セット	クリア
送信完了	UART2_nINTF.TENDIF	ストップビット送信後にUART2_nINTF.TBEIFビット = 1のとき	1書き込み、ソフトリセット
フレーミングエラー	UART2_nINTF.FEIF	“受信エラー”を参照	1書き込み、エラーが発生した受信データの読み出し、ソフトリセット
パリティエラー	UART2_nINTF.PEIF	“受信エラー”を参照	1書き込み、エラーが発生した受信データの読み出し、ソフトリセット
オーバーランエラー	UART2_nINTF.OEIF	“受信エラー”を参照	1書き込み、ソフトリセット
受信バッファ 2バイトフル	UART2_nINTF.RB2FIF	1バイト受信済みの受信データバッファに2バイト目の受信データがロードされたとき	受信データの読み出し、ソフトリセット
受信バッファ 1バイトフル	UART2_nINTF.RB1FIF	空の受信データバッファに1バイト目の受信データがロードされたとき	受信データバッファを空にする読み出し、ソフトリセット
送信バッファ エンプティ	UART2_nINTF.TBEIF	送信データバッファに書き込まれた送信データがシフトレジスタに転送されたとき	送信データ書き込み

割り込みフラグには、それぞれに対応する割り込みイネーブルビットがあります。それらのビットによって割り込みをイネーブルにした割り込みフラグのセット時にのみ、CPUへ割り込み要求が出力されます。割り込み発生時の制御については、“割り込み”の章を参照してください。

13.8 DMA転送要求

UART2には、表13.8.1に示す要因でDMA転送要求を発生させる機能があります。

表13.8.1 UART2のDMA転送要求要因

DMA転送要求要因	DMA転送要求起動フラグ	セット	クリア
受信バッファ 1バイトフル	受信バッファ 1バイトフルフラグ (UART2_nINTF.RB1FIF)	空の受信データバッファに1バイト目の受信データがロードされたとき	受信データバッファを空にする読み出し、ソフトリセット
送信バッファ エンプティ	送信バッファエンプティフラグ (UART2_nINTF.TBEIF)	送信データバッファに書き込まれた送信データがシフトレジスタに転送されたとき	送信データ書き込み

上記のDMA転送要求起動フラグには、それぞれに対応するDMA転送要求イネーブルビットがDMAチャンネル数分用意されています。それらのビットによってDMA転送をイネーブルにしたDMA転送要求起動フラグのセット時のみ、DMAコントローラの該当チャンネルにDMA転送要求が出力されます。DMA転送要求起動フラグは割り込みフラグを兼ねているため、DMA転送要求と割り込みの両方を同時にイネーブルにはできません。DMA転送終了後は、意図しないDMA転送要求が出力されることのないように、DMA転送をディスエーブルにしてください。DMA転送の制御については、“DMAコントローラ”の章を参照してください。

13.9 制御レジスタ

UART2 Ch.n Clock Control Register

Register name	Bit	Bit name	Initial	Reset	R/W	Remarks
UART2_nCLK	15-9	-	0x00	-	R	-
	8	DBRUN	0	H0	R/W	
	7-6	-	0x0	-	R	
	5-4	CLKDIV[1:0]	0x0	H0	R/W	
	3-2	-	0x0	-	R	
	1-0	CLKSRC[1:0]	0x0	H0	R/W	

Bits 15-9 Reserved

Bit 8 DBRUN

このビットは、DEBUGモード時にUART2動作クロックを供給するか否か設定します。

1 (R/W): DEBUGモード時にクロックを供給

0 (R/W): DEBUGモード時はクロック供給を停止

Bits 7-6 Reserved

Bits 5-4 CLKDIV[1:0]

これらのビットは、UART2動作クロックの分周比を選択します。

Bits 3-2 Reserved

Bits 1-0 CLKSRC[1:0]

これらのビットは、UART2のクロックソースを選択します。

表13.9.1 クロックソースと分周比の設定

UART2_nCLK. CLKDIV[1:0]ビット	UART2_nCLK.CLKSRC[1:0]ビット			
	0x0	0x1	0x2	0x3
	IOSC	OSC1	OSC3	EXOSC
0x3	1/8	1/1	1/8	1/1
0x2	1/4		1/4	
0x1	1/2		1/2	
0x0	1/1		1/1	

(注) 本ICが対応していない発振回路/外部入力をクロックソースとして選択することはできません。

注: UART2_nCLKレジスタは、UART2_nCTL.MODENビット = 0のときのみ設定変更が可能です。

UART2 Ch.n Mode Register

Register name	Bit	Bit name	Initial	Reset	R/W	Remarks
UART2_nMOD	15-11	-	0x00	-	R	-
	10	BRDIV	0	H0	R/W	
	9	INVRX	0	H0	R/W	
	8	INVTX	0	H0	R/W	
	7	-	0	-	R	
	6	PUEN	0	H0	R/W	
	5	OUTMD	0	H0	R/W	
	4	IRMD	0	H0	R/W	
	3	CHLN	0	H0	R/W	
	2	PREN	0	H0	R/W	
	1	PRMD	0	H0	R/W	
0	STPB	0	H0	R/W		

Bits 15-11 Reserved

Bit 10 BRDIV

このビットは、ボーレートジェネレータで転送(サンプリング)クロックを生成する際のUART2動作クロック分周比を設定します。

1 (R/W): 1/4

0 (R/W): 1/16

Bit 9 INVRX

このビットは、USIN n の入力反転機能を有効にします。

1 (R/W): 入力反転機能イネーブル

0 (R/W): 入力反転機能ディスエーブル

Bit 8 INVTX

このビットは、USOUT n の出力反転機能を有効にします。

1 (R/W): 出力反転機能イネーブル

0 (R/W): 出力反転機能ディスエーブル

Bit 7 Reserved

Bit 6 PUEN

このビットは、USIN n 端子のプルアップをイネーブルにします。

1 (R/W): プルアップイネーブル

0 (R/W): プルアップディスエーブル

Bit 5 OUTMD

このビットは、USOUT n 端子の出力モードを設定します。

1 (R/W): オープンドレイン出力

0 (R/W): プッシュプル出力

Bit 4 IRMD

このビットは、IrDAインタフェース機能をイネーブルにします。

1 (R/W): IrDAインタフェース機能イネーブル

0 (R/W): IrDAインタフェース機能ディスエーブル

Bit 3 CHLN

このビットは、データ長を設定します。

1 (R/W): 8ビット

0 (R/W): 7ビット

Bit 2 PREN

このビットは、パリティ機能をイネーブルにします。

1 (R/W): パリティ機能イネーブル

0 (R/W): パリティ機能ディスエーブル

13 UART(UART2)

Bit 1 PRMD

このビットは、パリティ機能を使用する場合に奇数パリティ/偶数パリティを選択します。

1 (R/W): 奇数パリティ

0 (R/W): 偶数パリティ

Bit 0 STPB

このビットは、ストップビット長を設定します。

1 (R/W): 2ビット

0 (R/W): 1ビット

注: UART2_nMODレジスタは、UART2_nCTL.MODENビット = 0のときのみ設定変更が可能です。

UART2 Ch.n Baud-Rate Register

Register name	Bit	Bit name	Initial	Reset	R/W	Remarks
UART2_nBR	15-12	-	0x0	-	R	-
	11-8	FMD[3:0]	0x0	H0	R/W	
	7-0	BRT[7:0]	0x00	H0	R/W	

Bits 15-12 Reserved

Bits 11-8 FMD[3:0]

Bits 7-0 BRT[7:0]

これらのビットは、UART2の転送レートを設定します。詳細は“ボーレートジェネレータ”を参照してください。

注: • UART2_nBRレジスタは、UART2_nCTL.MODENビット = 0のときのみ設定変更が可能です。

- UART2_nMOD.BRDIVビットが1の場合は、UART2_nBR.FMD[3:0]ビットに0~3以外の値を設定しないでください。

UART2 Ch.n Control Register

Register name	Bit	Bit name	Initial	Reset	R/W	Remarks
UART2_nCTL	15-8	-	0x00	-	R	-
	7-2	-	0x00	-	R	
	1	SFTRST	0	H0	R/W	
	0	MODEN	0	H0	R/W	

Bits 15-2 Reserved

Bit 1 SFTRST

このビットは、UART2をソフトウェアリセットします。

1 (W): ソフトウェアリセットを要求

0 (W): 無効

1 (R): ソフトウェアリセットの実行中

0 (R): ソフトウェアリセット終了(通常動作中)

UART2の送受信制御回路および割り込みフラグがリセットされます。このビットは、リセット処理が終了すると、自動的にクリアされます。

Bit 0 MODEN

このビットは、UART2の動作をイネーブルにします。

1 (R/W): UART2動作イネーブル(動作クロックが供給されます。)

0 (R/W): UART2動作ディスエーブル(動作クロックが停止します。)

注: データの送受信中にUART2_nCTL.MODENビットを1から0に変更した場合は、送受信途中のデータは保証されません。この操作の後、UART2_nCTL.MODENビットを再度1に設定する場合は、必ずUART2_nCTL.SFTRSTビットにも1を書き込んでください。

UART2 Ch.n Transmit Data Register

Register name	Bit	Bit name	Initial	Reset	R/W	Remarks
UART2_nTXD	15-8	–	0x00	–	R	–
	7-0	TXD[7:0]	0x00	H0	R/W	

Bits 15–8 Reserved

Bits 7–0 TXD[7:0]

これらのビットを介して、送信データバッファへデータを書き込むことができます。データを書き込む前に、UART2_nINTF.TBEIF = 1になっていることを確認してください。

UART2 Ch.n Receive Data Register

Register name	Bit	Bit name	Initial	Reset	R/W	Remarks
UART2_nRXD	15-8	–	0x00	–	R	–
	7-0	RXD[7:0]	0x00	H0	R	

Bits 15–8 Reserved

Bits 7–0 RXD[7:0]

これらのビットを介して、受信データバッファが読み出せます。受信データバッファは2バイトのFIFOで構成されており、受信データは古いものから順に読み出されます。

UART2 Ch.n Status and Interrupt Flag Register

Register name	Bit	Bit name	Initial	Reset	R/W	Remarks	
UART2_nINTF	15-10	–	0x00	–	R	–	
	9	RBSY	0	H0/S0	R		
	8	TBSY	0	H0/S0	R		
	7	–	0	–	R		
	6	TENDIF	0	H0/S0	R/W		Cleared by writing 1.
	5	FEIF	0	H0/S0	R/W		Cleared by writing 1 or reading the UART2_nRXD register.
	4	PEIF	0	H0/S0	R/W		Cleared by writing 1.
	3	OEIF	0	H0/S0	R/W		Cleared by writing 1.
	2	RB2FIF	0	H0/S0	R		Cleared by reading the UART2_nRXD register.
	1	RB1FIF	0	H0/S0	R		Cleared by reading the UART2_nRXD register.
0	TBEIF	1	H0/S0	R	Cleared by writing to the UART2_nTXD register.		

Bits 15–10 Reserved

Bit 9 RBSY

このビットは、受信状態を示します。(図13.5.3.1参照)

1 (R): 受信中

0 (R): 待機中

Bit 8 TBSY

このビットは、送信状態を示します。(図13.5.2.1参照)

1 (R): 送信中

0 (R): 待機中

Bit 7 Reserved

13 UART(UART2)

Bit 6	TENDIF
Bit 5	FEIF
Bit 4	PEIF
Bit 3	OEIF
Bit 2	RB2FIF
Bit 1	RB1FIF
Bit 0	TBEIF

これらのビットは、UART2割り込み要因の発生状況を示します。

1 (R):	割り込み要因あり
0 (R):	割り込み要因なし
1 (W):	フラグをクリア
0 (W):	無効

各ビットと割り込みの対応は以下のとおりです。

UART2_nINTF.TENDIFビット:	送信完了割り込み
UART2_nINTF.FEIFビット:	フレーミングエラー割り込み
UART2_nINTF.PEIFビット:	パリティエラー割り込み
UART2_nINTF.OEIFビット:	オーバーランエラー割り込み
UART2_nINTF.RB2FIFビット:	受信バッファ 2バイトフル割り込み
UART2_nINTF.RB1FIFビット:	受信バッファ 1バイトフル割り込み
UART2_nINTF.TBEIFビット:	送信バッファエンプティ割り込み

UART2 Ch.n Interrupt Enable Register

Register name	Bit	Bit name	Initial	Reset	R/W	Remarks
UART2_nINTE	15-8	-	0x00	-	R	-
	7	-	0	-	R	
	6	TENDIE	0	H0	R/W	
	5	FEIE	0	H0	R/W	
	4	PEIE	0	H0	R/W	
	3	OEIE	0	H0	R/W	
	2	RB2FIE	0	H0	R/W	
	1	RB1FIE	0	H0	R/W	
	0	TBEIE	0	H0	R/W	

Bits 15-7 Reserved

Bit 6	TENDIE
Bit 5	FEIE
Bit 4	PEIE
Bit 3	OEIE
Bit 2	RB2FIE
Bit 1	RB1FIE
Bit 0	TBEIE

これらのビットは、UART2の割り込みをイネーブルにします。

1 (R/W):	割り込みイネーブル
0 (R/W):	割り込みディスエーブル

各ビットと割り込みの対応は以下のとおりです。

UART2_nINTE.TENDIEビット:	送信完了割り込み
UART2_nINTE.FEIEビット:	フレーミングエラー割り込み
UART2_nINTE.PEIEビット:	パリティエラー割り込み
UART2_nINTE.OEIEビット:	オーバーランエラー割り込み
UART2_nINTE.RB2FIEビット:	受信バッファ 2バイトフル割り込み
UART2_nINTE.RB1FIEビット:	受信バッファ 1バイトフル割り込み
UART2_nINTE.TBEIEビット:	送信バッファエンプティ割り込み

UART2 Ch.n Transmit Buffer Empty DMA Request Enable Register

Register name	Bit	Bit name	Initial	Reset	R/W	Remarks
UART2_n TBEDMAEN	15-0	TBEDMAEN[15:0]	0x0000	H0	R/W	-

Bits 15-0 TBEDMAEN[15:0]

これらのビットは、送信バッファエンプティ発生時における、対応DMAチャンネル(Ch.0～Ch.15)に対するDMA転送要求の発行を許可します。

1 (R/W): DMA転送要求イネーブル

0 (R/W): DMA転送要求ディスエーブル

各ビットはDMAコントローラの各チャンネルに対応します。搭載チャンネルを超えるビットは無効です。

UART2 Ch.n Receive Buffer One Byte Full DMA Request Enable Register

Register name	Bit	Bit name	Initial	Reset	R/W	Remarks
UART2_n RB1FDMAEN	15-0	RB1FDMAEN[15:0]	0x0000	H0	R/W	-

Bits 15-0 RB1FDMAEN[15:0]

これらのビットは、受信バッファ 1バイトフル発生時における、対応DMAチャンネル(Ch.0～Ch.15)に対するDMA転送要求の発行を許可します。

1 (R/W): DMA転送要求イネーブル

0 (R/W): DMA転送要求ディスエーブル

各ビットはDMAコントローラの各チャンネルに対応します。搭載チャンネルを超えるビットは無効です。

14 同期式シリアルインタフェース(SPIA)

14.1 概要

SPIAは同期式シリアルインタフェースです。主な機能と特長を以下に示します。

- マスタモード、スレーブモードに対応
- データ長: 2~16ビットに設定可能
- MSB先頭、LSB先頭のデータフォーマットを選択可能
- クロックの極性と位相を選択可能
- 全二重通信に対応
- 独立した送信バッファレジスタと受信バッファレジスタを内蔵
- 受信バッファフル、送信バッファエンプティ、送信完了、オーバーラン割り込みを発生可能
- 受信バッファフル、送信バッファエンプティによりDMA転送要求を発生可能
- マスタモードでは、16ビットタイマを使用してボーレートを設定可能
- スレーブモードでは、外部入力クロックSPICLK_nのみで動作可能
- スレーブモードはSLEEPモード時も動作し、SPIA割り込みによるウェイクアップが可能
- 内部で入力端子のプルアップまたはプルダウンが可能

図14.1.1にSPIAの構成を示します。

表14.1.1 S1C31W74のSPIAチャンネル構成

項目	S1C31W74
チャンネル数	1チャンネル(Ch.0)
内部クロック入力	Ch.0 ← 16ビットタイマ Ch.1

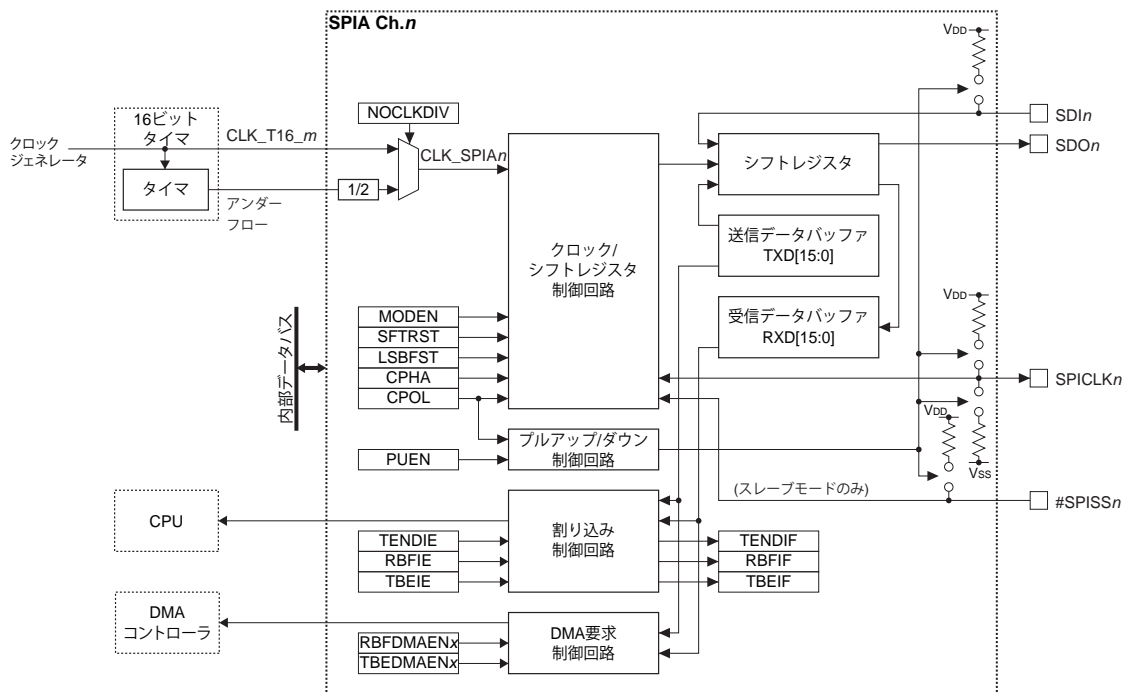


図14.1.1 SPIAの構成

14.2 入出力端子と外部接続

14.2.1 入出力端子一覧

表14.2.1.1にSPIAの端子一覧を示します。

表14.2.1.1 SPIA端子一覧

端子名	I/O*	イニシャル状態*	機能
SDIn	I	I (Hi-Z)	SPIA Ch.nデータ入力端子
SDOn	OまたはHi-Z	Hi-Z	SPIA Ch.nデータ出力端子
SPICLK _n	IまたはO	I (Hi-Z)	SPIA Ch.n外部クロック入出力端子
#SPISS _n	I	I (Hi-Z)	SPIA Ch.nスレーブセレクト信号入力端子

* 端子機能をSPIAに切り換えた時点の状態

これらのSPIA端子と他の機能がポートを共有している場合、SPIAを動作させる前にSPIAの入出力機能をポートに割り当てる必要があります。詳細は“入出力ポート”の章を参照してください。

14.2.2 外部との接続

SPIAにはマスタモードとスレーブモードがあります。それぞれのモードにおける外部SPIデバイスとの接続を、図14.2.2.1と図14.2.2.2に示します。

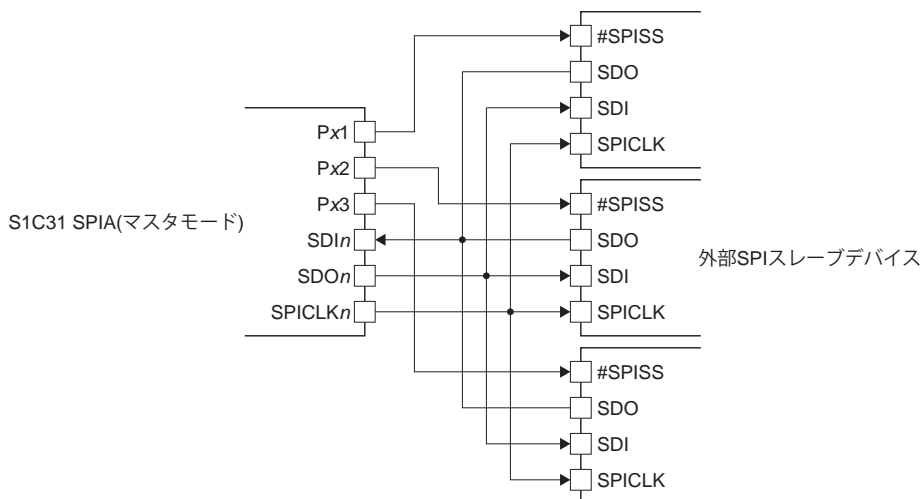


図14.2.2.1 マスタモードのSPIAと外部SPIスレーブデバイスとの接続

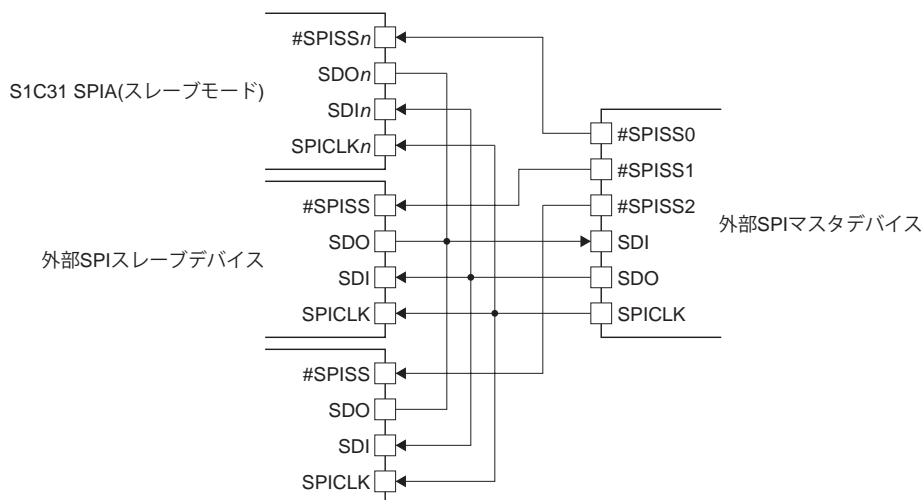


図14.2.2.2 スレーブモードのSPIAと外部SPIマスタデバイスとの接続

14.2.3 マスタモードとスレーブモードの端子機能

端子機能はマスタモードとスレーブモードの選択により切り換わります。モードによる端子機能の相違点を表14.2.3.1に示します。

表14.2.3.1 モードによる端子機能の相違点

端子	マスタモード時の機能	スレーブモード時の機能
SDIn	常に入力状態になります。	
SDOn	常に出力状態になります。	#SPISSn端子にLOWレベルが入力されている期間は出力状態になります。#SPISSn端子にHIGHレベルが入力されている期間はHi-Z状態になります。
SPICLK _n	SPIクロックを外部に出力します。 出力するクロックの極性、および位相を任意に選択できます。	外部SPIクロックを入力します。 入力するクロックの極性、および位相を任意に選択できます。
#SPISS _n	使用しません。 ポートにこの入力機能を割り当てる必要はありません。マスタモードでスレーブセレクト信号を出力するには、ポートの汎用入出力機能を使用してください。	#SPISSn端子へのLOWレベル入力により、データの送受信ができるようになります。この端子にHIGHレベルが入力されている期間はスレーブデバイスとして選択されず、SDIn端子およびSPICLK _n 端子に入力されるデータとクロックはすべて無効です。また、HIGHレベルが入力された時点で送受信ビット数のカウントがクリアされ、それまで受信していたビットは、すべて破棄されます。

14.2.4 入力端子のプルアップ/プルダウン機能

SPIAの入力端子(マスタモードのSDIn、スレーブモードのSDIn、SPICLK_n、および#SPISS_n)には、表14.2.4.1に示すプルアップ機能またはプルダウン機能があります。この機能は、SPIA_nMOD.PUENビットを1に設定するとイネーブルになります。

表14.2.4.1 入力端子のプルアップ/プルダウン

端子	マスタモード	スレーブモード
SDIn	プルアップ	プルアップ
SPICLK _n	-	SPIA _n MOD.CPOLビット = 1: プルアップ SPIA _n MOD.CPOLビット = 0: プルダウン
#SPISS _n	-	プルアップ

14.3 クロック設定

14.3.1 SPIAの動作クロック

マスタモード時の動作クロック

マスタモード時のSPIA動作クロックは16ビットタイマから供給されます。これには以下に示す2つのオプションが用意されています。

16ビットタイマの動作クロックをそのまま使用

SPIA_nMOD.NOCLKDIVビットを1に設定すると、クロックソースとその分周比を選択して設定された、SPIAチャンネルに対応する16ビットタイマチャンネルの動作クロックCLK_T16_mが、CLK_SPIAnとしてSPIAにも供給されます。このクロックはそのままSPIクロックSPICLK_nとしても使用されますので、CLK_SPIAn周波数がそのままボーレートになります。

SPIAにCLK_SPIAnを供給するには、クロックジェネレータで16ビットタイマのクロックソースをイネーブルにしておく必要があります。対応する16ビットタイマチャンネルのT16_mCTL.MODENビットとT16_mCTL.PRUNビットは、1でも0でも構いません。

このモードでは、対応する16ビットタイマチャンネルのタイマ機能を別の目的に使用可能です。

16ビットタイマをボーレートジェネレータとして使用

SPIA_nMOD.NOCLKDIVビットを0に設定すると、対応する16ビットタイマチャンネルで生成されたアンダーフロー信号をSPIAに入力してSPICLK_nを生成します。この場合は、適切なリロードデータを設定して16ビットタイマを動作させる必要があります。この場合のSPICLK_n周波数(ボーレート)、16ビットタイマのリロードデータは以下の式で求められます。

14 同期式シリアルインタフェース(SPIA)

$$f_{\text{SPICLK}} = \frac{f_{\text{CLK_SPIA}}}{2 \times (\text{RLD} + 1)} \quad \text{RLD} = \frac{f_{\text{CLK_SPIA}}}{f_{\text{SPICLK}} \times 2} - 1 \quad (\text{式14.1})$$

ここで

f_{SPICLK} : SPICLK n 周波数[Hz] (=ボーレート[bps])

$f_{\text{CLK_SPIA}}$: SPIA動作クロック周波数[Hz]

RLD: 16ビットタイマリロードデータ値

16ビットタイマの制御方法については、“16ビットタイマ”の章を参照してください。

スレーブモード時の動作クロック

スレーブモードのSPIAは、外部のSPIマスタからSPICLK n 端子に供給されるクロックで動作します。SPIAチャンネルに対応する16ビットタイマチャンネル(クロックソースセレクトと分周器を含む)は使用しません。また、SPIA $_n$ MOD.NOCLKDIVビットの設定は無効になります。

SLEEPモードですべてのクロックが停止している状態でも、SPIAは外部のSPIマスタから供給されるクロックで動作するため、データを受信し、受信バッファフル割り込みを発生させることができます。

14.3.2 デバッグ時のクロック供給

マスタモードでは、デバッグ時の動作クロックの供給をT16 $_m$ CLK.DBRUNビットで制御します。

T16 $_m$ CLK.DBRUNビット = 0の場合、デバッグ状態に移行するとSPIA Ch. n へのCLK_T16 $_m$ の供給が停止します。その後通常動作に戻ると、CLK_T16 $_m$ の供給が再開します。CLK_T16 $_m$ の供給が停止するとSPIA Ch. n の動作は停止しますが、出力端子やレジスタはデバッグ状態に移行する前の状態に保持されます。T16 $_m$ CLK.DBRUNビット = 1の場合、デバッグ時もCLK_T16 $_m$ の供給は停止せず、SPIA Ch. n は動作を続けます。

スレーブモード時は、デバッグ時か通常動作時にかかわらず、外部のSPIマスタからSPICLK n 端子に供給されるクロックで動作します。

14.3.3 SPIクロック(SPICLK n)の位相と極性

SPICLK n の位相と極性は、SPIA $_n$ MOD.CPHAビットとSPIA $_n$ MOD.CPOLビットで個々に設定できます。各設定におけるクロック波形とデータ入出力タイミングを図14.3.3.1に示します。

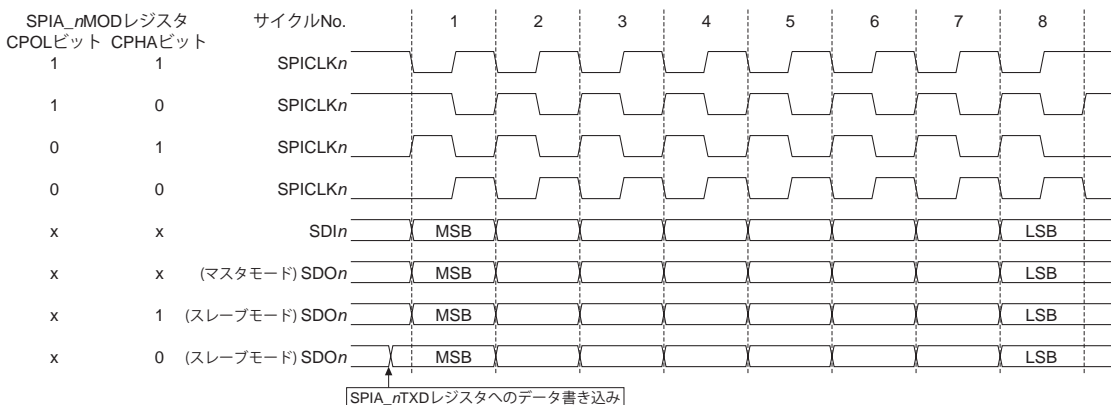


図14.3.3.1 SPIクロックの位相と極性(SPIA $_n$ MOD.LSFBFSTビット = 0, SPIA $_n$ MOD.CHLN[3:0]ビット = 0x7)

14.4 データフォーマット

SPIAのデータ長は、SPIA_nMOD.CHNLN[3:0]ビットの設定により、2ビット～16ビットの中から選択できます。入出力の順列は、SPIA_nMOD.LSBFSTビットにてMSB先頭、またはLSB先頭を選択できます。SPIA_nMOD.CHNLN[3:0]ビット = 0x7、SPIA_nMOD.CPOLビット = 0、SPIA_nMOD.CPHAビット = 0のときのデータフォーマットの例を、図14.4.1に示します。

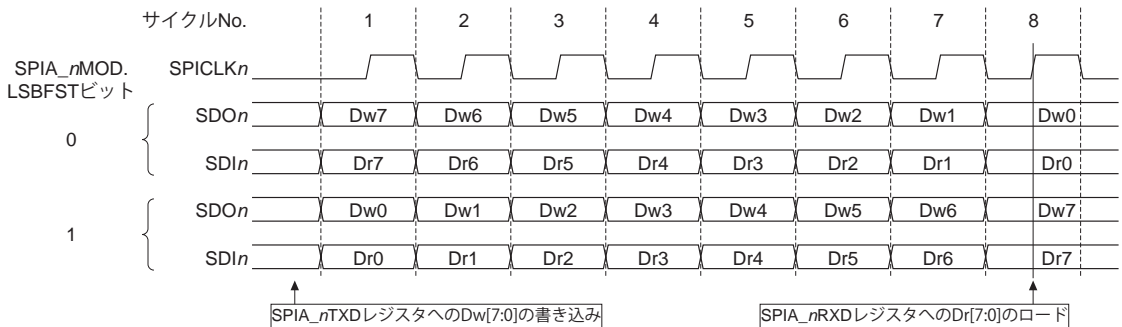


図14.4.1 SPIA_nMOD.LSBFSTビットによるデータフォーマットの選択

(SPIA_nMOD.CHNLN[3:0]ビット = 0x7, SPIA_nMOD.CPOLビット = 0, SPIA_nMOD.CPHAビット = 0)

14.5 動作

14.5.1 初期設定

SPIA Ch.nは、以下の手順により初期設定を行います。

1. <マスタモードで使用する場合のみ>16ビットタイマを制御してクロックを生成し、SPIA Ch.nに供給する。
2. SPIA_nMODレジスタの以下のビットを設定する。
 - SPIA_nMOD.PUENビット (入力端子のプルアップ/ダウンイネーブル)
 - SPIA_nMOD.NOCLKDIVビット (マスタモード動作クロック選択)
 - SPIA_nMOD.LSBFSTビット (MSB先頭/LSB先頭選択)
 - SPIA_nMOD.CPHAビット (クロック位相選択)
 - SPIA_nMOD.CPOLビット (クロック極性選択)
 - SPIA_nMOD.MSTビット (マスタ/スレーブモード選択)
3. SPIA Ch.n入出力機能をポートに割り当てる(“入出力ポート”の章を参照)。
4. SPIA_nCTLレジスタの以下のビットを設定する。
 - SPIA_nCTL.SFTRSTビットを1に設定 (ソフトウェアリセットを実行)
 - SPIA_nCTL.MODENビットを1に設定 (SPIA Ch.nの動作をイネーブル)
5. 割り込みを使用する場合は以下のビットを設定する。
 - SPIA_nINTFレジスタの割り込みフラグに1を書き込む (割り込みフラグをクリア)
 - SPIA_nINTEレジスタの割り込みイネーブルビットを1に設定* (割り込みイネーブル)

* SPIA_nINTF.TBEIFビットの初期値が1のため、SPIA_nINTE.TBEIEビットを1に設定すると、その直後に割り込みが発生します。
6. DMA転送を使用する場合は、DMAコントローラを設定すると共に以下のSPIA制御ビットを設定する。
 - SPIA_nTBEDMAEN、SPIA_nRBFDMAENレジスタのDMA転送要求イネーブルビットに1を書き込む (DMA転送要求イネーブル)

14.5.2 マスタモードのデータ送信

マスタモード時のデータ送信手順と動作を以下に示します。また、タイミングチャートとフローチャートをそれぞれ図14.5.2.1と図14.5.2.2に示します。

送信手順

1. 汎用出力ポートを制御して、スレーブセレクト信号出力をアクティブにする(必要な場合のみ)。
2. SPIA_nINTF.TBEIFビットが1(送信バッファエンプティ)になっていることを確認する。
3. SPIA_nTXDレジスタに送信データを書き込む。
4. 割り込みを使用する場合はSPIA割り込みを待つ。
5. 送信データ終了まで、2~4(または2と3)を繰り返す。
6. 汎用出力ポートを制御して、スレーブセレクト信号出力をインアクティブにする(必要な場合のみ)。

送信動作

SPIA_nTXDレジスタに送信データを書き込むことにより、SPIA Ch.nは送信動作を開始します。SPIA_nTXDレジスタの送信データは、自動的にシフトレジスタへ転送され、SPIA_nINTF.TBEIFビットが1にセットされます。SPIA_nINTE.TBEIEビット = 1(送信バッファエンプティ割り込みイネーブル)の場合、これと同時に送信バッファエンプティ割り込み要求が発生します。

次に、SPICLK_n端子からSPIA_nMOD.CHLN[3:0]ビットによって定義されたビット数分のクロックが出力されます。このクロックに同期して、SDO_n端子から送信データが順次出力されます。

SPICLK_n端子からクロックが出力されている最中であっても、SPIA_nINTF.TBEIFビット = 1を確認した後に、SPIA_nTXDレジスタへ次の送信データを書き込むことができます。

SPICLK_n端子から最後のクロックが出力されたときに、SPIA_nTXDレジスタに送信データが書き込まれていなかった場合、クロックの出力が停止し、SPIA_nINTF.TENDIFビットが1にセットされます。このとき、SPIA_nINTE.TENDIEビット = 1であれば、送信完了割り込み要求が発生します。

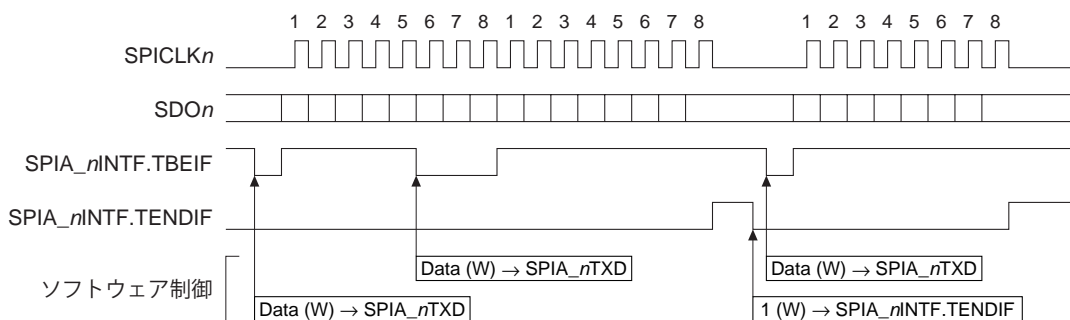


図14.5.2.1 マスタモードのデータ送信動作例(SPIA_nMOD.CHLN[3:0]ビット = 0x7)

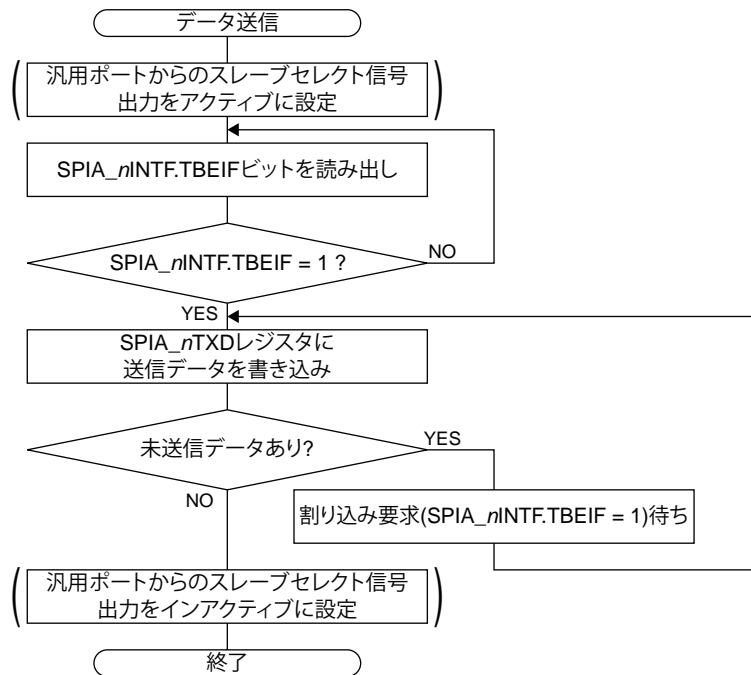


図14.5.2.2 マスタモードのデータ送信フローチャート

DMAを使用したデータ送信

SPIA_nTBEDMAEN.TBEDMAEN_xビットを1(DMA転送要求イネーブル)に設定しておく、SPIA_nINTF.TBEIFビットが1(送信バッファエンpty)にセットされるタイミングで、DMAコントローラにDMA転送要求が出力され、指定されているメモリからSPIA_nTXDレジスタに、送信データがDMA Ch.xにより転送されます。

これにより、上記送信手順の2~5はDMAにより自動化できます。

なお、送信データがSPIA_nTXDレジスタに転送されるように、あらかじめDMAコントローラ用の転送元/転送先エンドポイントやコントロールデータを設定し、該当DMAチャンネルがDMA転送を開始できる状態にしておきます。その詳細は、“DMAコントローラ”の章を参照してください。

表14.5.2.1 DMAデータストラクチャ設定例(16ビットデータ送信)

設定項目		設定例
エンドポインタ	転送元	最終送信データが格納されているメモリアドレス
	転送先	SPIA_nTXDレジスタアドレス
コントロールデータ	dst_inc	0x3(インクリメントなし)
	dst_size	0x1(ハーフワード)
	src_inc	0x1(+2)
	src_size	0x1(ハーフワード)
	R_power	0x0(転送ごとに調停)
	n_minus_1	転送データ数
	cycle_ctrl	0x1(通常転送)

14.5.3 マスタモードのデータ受信

マスタモード時のデータ受信手順と動作を以下に示します。また、タイミングチャートとフローチャートをそれぞれ図14.5.3.1と図14.5.3.2に示します。

受信手順

1. 汎用出力ポートを制御して、スレーブセレクト信号出力をアクティブにする(必要な場合のみ)。
2. SPIA_nINTF.TBEIFビットが1(送信バッファエンプティ)になっていることを確認する。
3. SPIA_nTXDレジスタに任意のデータ(または送信データ)を書き込む。
4. 送信バッファエンプティ割り込み(SPIA_nINTF.TBEIFビット = 1)を待つ。
5. SPIA_nTXDレジスタに任意のデータ(または送信データ)を書き込む。
6. 受信バッファフル割り込み(SPIA_nINTF.RBFIFビット = 1)を待つ。
7. SPIA_nRXDレジスタから受信データを読み出す。
8. 受信終了まで、5~7を繰り返す。
9. 汎用出力ポートを制御して、スレーブセレクト信号出力をインアクティブにする(必要な場合のみ)。

注: SPICLK_nを停止させずに連続的にデータを受信するためには、6の後、7と5の操作を“データビット長 - 1”に相当するSPICLK_n周期以内に完了させる必要があります。

受信動作

SPIA_nTXDレジスタに送信データ(送信が不要の場合は任意の値で可)を書き込むことにより、SPIA Ch._nは送信動作と同時に受信動作も開始します。

SPICLK_n端子からSPIA_nMOD.CHLN[3:0]ビットによって定義されたビット数分のクロックが出力されます。このクロックに同期して、SDO_n端子から送信データが順次出力されると共に、SDI_n端子から受信データがシフトレジスタへ取り込まれます。

SPICLK_n端子から最後のクロックが出力され、受信データビットがすべてシフトレジスタに取り込まれると、そのデータは受信データバッファに転送され、SPIA_nINTF.RBFIFビットが1にセットされます。このとき、SPIA_nINTE.RBFIEビット = 1であれば、受信バッファフル割り込み要求が発生します。これ以降、受信データバッファ内の受信データはSPIA_nRXDレジスタから読み出すことができます。

注: SPIA_nINTF.RBFIFビットが1にセットされている状態でSPIA_nMOD.CHLN[3:0]ビットによって定義されるビット数分のデータを受信すると、SPIA_nRXDレジスタは新しく受信したデータによって上書きされ、前に受信したデータは失われます。このときは、SPIA_nINTF.OEIFビットがセットされます。

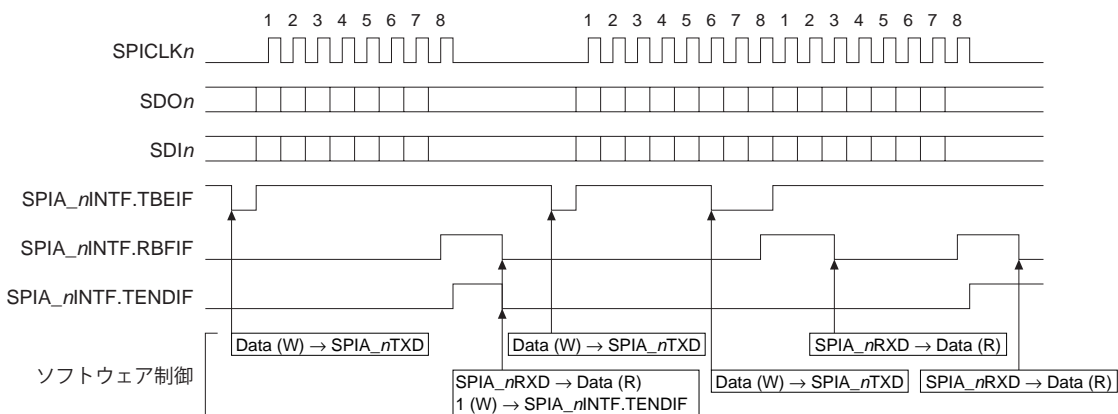


図14.5.3.1 マスタモードのデータ受信動作例(SPIA_nMOD.CHLN[3:0]ビット = 0x7)

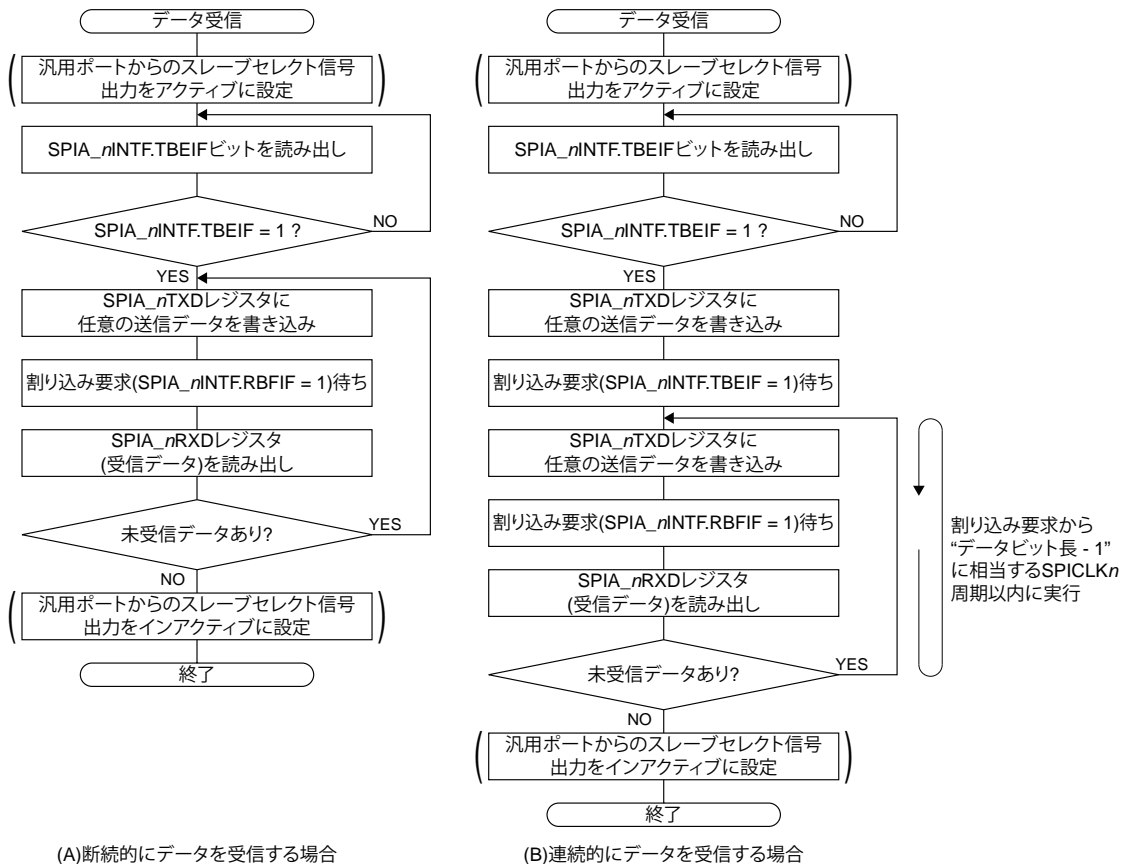


図14.5.3.2 マスタモードのデータ受信フローチャート

DMAを使用したデータ受信

データ受信時は、受信開始のトリガとなるSPIA_nTXDレジスタへのダミーデータの書き込みと、SPIA_nRXDレジスタからの受信データの読み出しを行うため、DMAコントローラの2つのチャンネルを使用します。

SPIA_nTBEDMAEN.TBEDMAEN_{x1}ビットを1(DMA転送要求イネーブル)に設定しておく、SPIA_nINTF.TBEIFビットが1(送信バッファEMPTY)にセットされるタイミングで、DMAコントローラにDMA転送要求が出力され、指定されているメモリからSPIA_nTXDレジスタに、ダミーデータがDMA Ch._{x1}により転送されます。

SPIA_nRBFDMAEN.RBFDMAEN_{x2}ビットを1(DMA転送要求イネーブル)に設定しておく、SPIA_nINTF.RBFIFビットが1(受信バッファフル)にセットされるタイミングで、DMAコントローラにDMA転送要求が出力され、SPIA_nRXDレジスタから指定されているメモリに、受信データがDMA Ch._{x2}により転送されます。

これにより、上記受信手順の2~8はDMAにより自動化できます。

なお、あらかじめDMAコントローラ用の転送元/転送先エンドポイントやコントロールデータを設定し、該当DMAチャンネルがDMA転送を開始できる状態にしておきます。その詳細は、“DMAコントローラ”の章を参照してください。

14 同期式シリアルインタフェース(SPIA)

表14.5.3.1 DMAデータストラクチャ設定例(16ビットダミー送信データの書き込み)

設定項目		設定例
エンドポインタ	転送元	ダミーデータが格納されているメモリアドレス
	転送先	SPIA_nTXDレジスタアドレス
コントロールデータ	dst_inc	0x3(インクリメントなし)
	dst_size	0x1(ハーフワード)
	src_inc	0x3(インクリメントなし)
	src_size	0x1(ハーフワード)
	R_power	0x0(転送ごとに調停)
	n_minus_1	転送データ数
	cycle_ctrl	0x1(通常転送)

表14.5.3.2 DMAデータストラクチャ設定例(16ビットデータ受信)

設定項目		設定例
エンドポインタ	転送元	SPIA_nRXDレジスタアドレス
	転送先	最終受信データを格納するメモリアドレス
コントロールデータ	dst_inc	0x1(+2)
	dst_size	0x1(ハーフワード)
	src_inc	0x3(インクリメントなし)
	src_size	0x1(ハーフワード)
	R_power	0x0(転送ごとに調停)
	n_minus_1	転送データ数
	cycle_ctrl	0x1(通常転送)

14.5.4 マスタモードのデータ送受信終了

マスタモード時にデータ送受信を終了する手順を以下に示します。

1. 送信完了割り込み(SPIA_nINTF.TENDIFビット = 1)を待つ。
2. SPIA_nCTL.MODENビットを0に設定し、SPIA Ch.nの動作をディスエーブルにする。
3. 16ビットタイマを停止させ、SPIA Ch.nへのクロック供給を止める。

14.5.5 スレーブモードのデータ送受信

スレーブモード時のデータ送受信手順と動作を以下に示します。また、タイミングチャートとフローチャートをそれぞれ図14.5.5.1と図14.5.5.2に示します。

送信手順

1. SPIA_nINTF.TBEIFビットが1(送信バッファエンプティ)になっていることを確認する。
2. SPIA_nTXDレジスタに送信データを書き込む。
3. 送信バッファエンプティ割り込み(SPIA_nINTF.TBEIFビット = 1)を待つ。
4. 送信データ終了まで、2と3を繰り返す。

注: SPIA_nINTF.TBEIFビットが1にセットされてからSPIA_nTXDレジスタに書き込んだデータが送出完了するまでの間に、送信データをSPIA_nTXDレジスタへ書き込む必要があります。もし、この間に送信データが書き込まれなかった場合は、SDIn端子から入力されたデータがそのままシフトアウトされます。

受信手順

1. 受信バッファフル割り込み(SPIA_nINTF.RBFIFビット = 1)を待つ。
2. SPIA_nRXDレジスタから受信データを読み出す。
3. 受信終了まで、1と2を繰り返す。

送受信動作

スレーブモードの動作は、マスタモードとは以下の点が異なります。

- 外部SPIマスタからSPICLK_n端子に供給されるSPIクロックで動作します。
データ転送レートはSPICLK_nの周波数によって決まります。16ビットタイマの制御は不要です。

- 外部SPIマスタから#SPISS_n端子に入力されるスレーブセレクト信号がアクティブ(LOW)な場合のみスレーブデバイスとして動作します。
#SPISS_n = HIGHの場合、送受信操作、およびSPICLK_nとSDIn端子入力がすべて無効になります。また、送受信の途中で#SPISS_nがHIGHになった場合は、転送ビット数カウンタがクリアされ、シフトレジスタ内のデータは破棄されます。
- データの送受信は外部SPIマスタによって#SPISS_nがアクティブになり、SPICLK_nが入力されることで開始します。送信データの書き込みは、送受信開始のトリガにはなりません。したがって、受信のみを行う場合、送信データバッファへのダミーデータの書き込みは不要です。
- SLEEPモードでもデータの送受信動作が可能で、SPIAの割り込みによってCPUをウェイクアップさせることができます。

上記以外の動作はマスタモードと同様です。

- 注:
- SPIA_nINTF.RBFIFビットが1にセットされている状態で、SPIA_nMOD.CHLN[3:0]ビットによって定義されるビット数分のデータを受信すると、SPIA_nRXDレジスタは新しく受信したデータによって上書きされ、前に受信したデータは失われます。このときは、SPIA_nINTF.OEIFビットがセットされます。
 - SPIA_nINTF.TBEIFビットが1にセットされている状態でも、SPICLK_n端子から1ビット目のクロックが入力されると、SPIAはその時点でシフトレジスタに保存されているデータの送信を開始します。

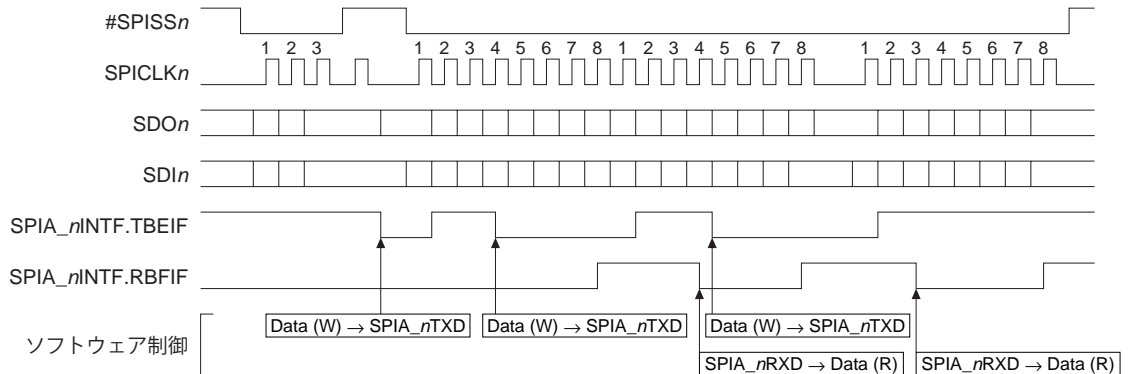


図14.5.5.1 スレーブモード時の送受信動作例(SPIA_nMOD.CHLN[3:0]ビット = 0x7)

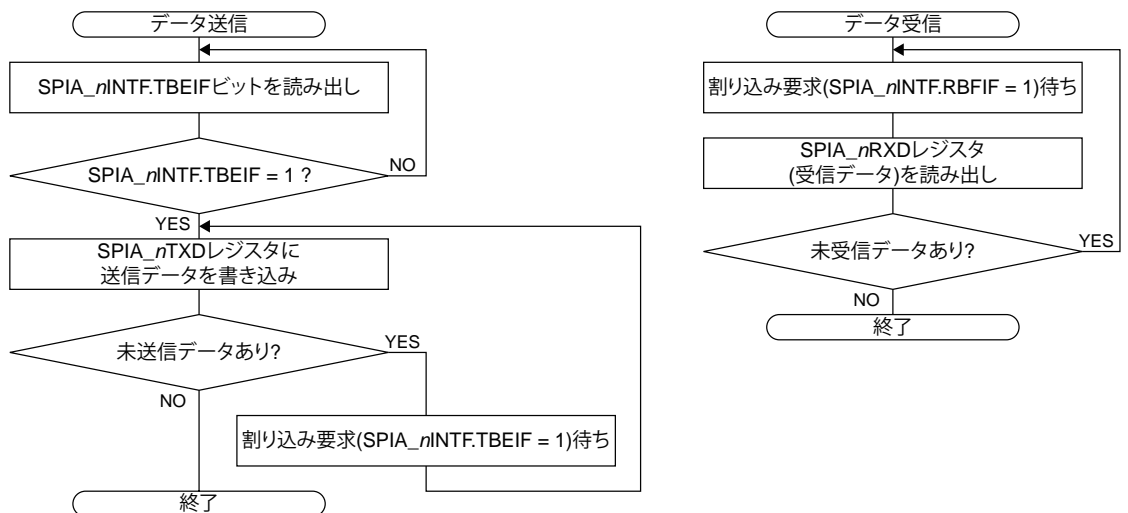


図14.5.5.2 スレーブモード時の送受信フローチャート

14.5.6 スレーブモードのデータ送受信終了

スレーブモード時にデータ送受信を終了する手順を以下に示します。

1. 送信完了割り込み(SPIA_nINTF.TENDIFビット = 1)を待つ。または受信データなどで終了を判断する。
2. SPIA_nCTL.MODENビットを0に設定し、SPIA Ch.nの動作をディスエーブルにする。

14.6 割り込み

SPIAには、表14.6.1に示す割り込みを発生させる機能があります。

表14.6.1 SPIAの割り込み機能

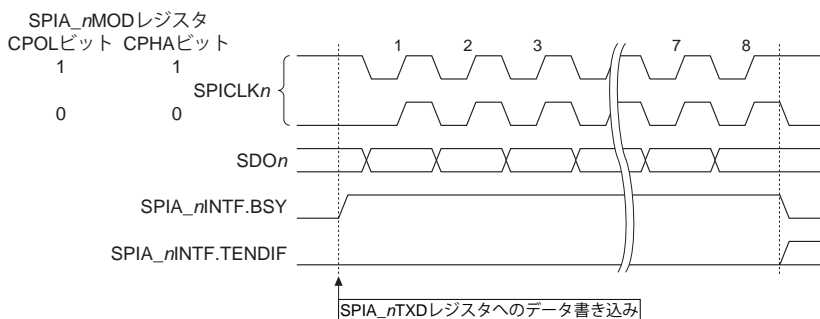
割り込み	割り込みフラグ	セット	クリア
送信完了	SPIA_nINTF.TENDIF	指定ビット数(SPIA_nMOD.CHLN[3:0]ビットによって定義)のデータ送信後にSPIA_nINTF.TBEIFビット = 1のとき	1書き込み
受信バッファフル	SPIA_nINTF.RBFIF	指定ビット数のデータを受信し、受信データがシフトレジスタから受信データバッファに転送されたとき	SPIA_nRXDレジスタの読み出し
送信バッファエンプティ	SPIA_nINTF.TBEIF	送信データバッファに書き込まれた送信データがシフトレジスタに転送されたとき	SPIA_nTXDレジスタへの書き込み
オーバーランエラー	SPIA_nINTF.OEIF	シフトレジスタにデータを受信し終わった時点で、受信データバッファが満杯(受信データが読み出されていない)のとき	1書き込み

割り込みフラグには、それぞれに対応する割り込みイネーブルビットがあります。それらのビットによって割り込みをイネーブルにした割り込みフラグのセット時にのみ、CPUに割り込み要求が出力されます。割り込み発生時の制御については、“割り込み”の章を参照してください。

また、SPIA_nINTFレジスタにはSPIAの動作状態を示すBSYビットも設けられています。

図14.6.1に、SPIA_nINTF.BSYビットおよびSPIA_nINTF.TENDIFビットがセットされるタイミングを示します。

マスターモード



スレーブモード

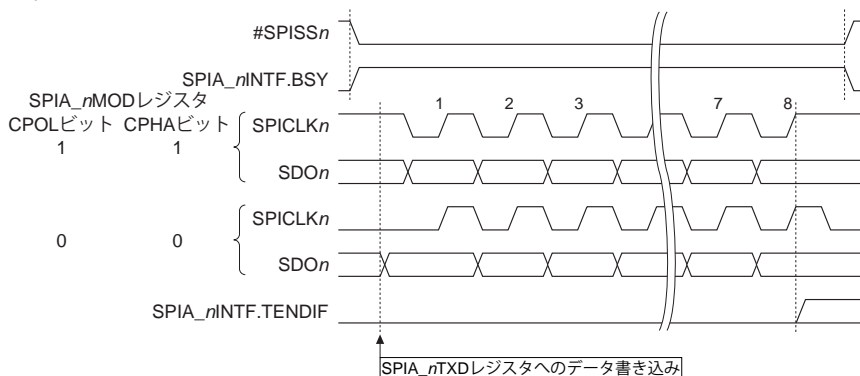


図14.6.1 SPIA_nINTF.BSYビットおよびSPIA_nINTF.TENDIFビットのセットタイミング
(SPIA_nMOD.CHLN[3:0]ビット = 0x7の場合)

14.7 DMA転送要求

SPIAには、表14.7.1に示す要因でDMA転送要求を発生させる機能があります。

表14.7.1 SPIAのDMA転送要求要因

DMA転送要求要因	DMA転送要求起動フラグ	セット	クリア
受信バッファフル	受信バッファフルフラグ (SPIA_nINTF.RBFIF)	指定ビット数のデータを受信し、受信データがシフトレジスタから受信データバッファに転送されたとき	SPIA_nRXDレジスタの読み出し
送信バッファエンプティ	送信バッファエンプティフラグ (SPIA_nINTF.TBEIF)	送信データバッファに書き込まれた送信データがシフトレジスタに転送されたとき	SPIA_nTXDレジスタへの書き込み

上記のDMA転送要求起動フラグには、それぞれに対応するDMA転送要求イネーブルビットがDMAチャネル数分用意されています。それらのビットによってDMA転送をイネーブルにしたDMA転送要求起動フラグのセット時のみ、DMAコントローラの該当チャネルにDMA転送要求が出力されます。DMA転送要求起動フラグは割り込みフラグを兼ねているため、DMA転送要求と割り込みの両方を同時にイネーブルにはできません。DMA転送終了後は、意図しないDMA転送要求が出力されることのないように、DMA転送をディスエーブルにしてください。DMA転送の制御については、“DMAコントローラ”の章を参照してください。

14.8 制御レジスタ

SPIA Ch.n Mode Register

Register name	Bit	Bit name	Initial	Reset	R/W	Remarks
SPIA_nMOD	15-12	–	0x0	–	R	–
	11-8	CHLN[3:0]	0x7	H0	R/W	
	7-6	–	0x0	–	R	
	5	PUEN	0	H0	R/W	
	4	NOCLKDIV	0	H0	R/W	
	3	LSBFST	0	H0	R/W	
	2	CPHA	0	H0	R/W	
	1	CPOL	0	H0	R/W	
0	MST	0	H0	R/W		

Bits 15–12 Reserved

Bits 11–8 CHLN[3:0]

これらのビットは、送受信データのビット長を設定します。

表14.8.1 データビット長の設定

SPIA_nMOD.CHLN[3:0]ビット	データビット長
0xf	16ビット
0xe	15ビット
0xd	14ビット
0xc	13ビット
0xb	12ビット
0xa	11ビット
0x9	10ビット
0x8	9ビット
0x7	8ビット
0x6	7ビット
0x5	6ビット
0x4	5ビット
0x3	4ビット
0x2	3ビット
0x1	2ビット
0x0	設定禁止

14 同期式シリアルインタフェース(SPIA)

Bits 7–6 Reserved

Bit 5 PUEN

このビットは、入力端子のプルアップ/プルダウンをイネーブルにします。

1 (R/W): プルアップ/プルダウンイネーブル

0 (R/W): プルアップ/プルダウンディスエーブル

詳細は、“入力端子のプルアップ/プルダウン機能”を参照してください。

Bit 4 NOCLKDIV

このビットは、マスタモード時のSPICLK n を選択します。スレーブモードでは無効です。

1 (R/W): SPICLK n 周波数 = CLK_SPIA n 周波数 (= 16ビットタイマ動作クロック周波数)

0 (R/W): SPICLK n 周波数 = 16ビットタイマ出力周波数 / 2

詳細は、“SPIAの動作クロック”を参照してください。

Bit 3 LSBFST

このビットは、データフォーマット(入出力順列)を設定します。

1 (R/W): LSB先頭

0 (R/W): MSB先頭

Bit 2 CPHA

Bit 1 CPOL

これらのビットは、SPIクロックの位相および極性を設定します。詳細は、“SPIクロック (SPICLK n)の位相と極性”を参照してください。

Bit 0 MST

このビットは、SPIAの動作モード(マスタモードまたはスレーブモード)を設定します。

1 (R/W): マスタモード

0 (R/W): スレーブモード

注: SPIA $_n$ MODレジスタは、SPIA $_n$ CTL.MODENビット = 0のときのみ設定変更が可能です。

SPIA Ch. n Control Register

Register name	Bit	Bit name	Initial	Reset	R/W	Remarks
SPIA $_n$ CTL	15–8	–	0x00	–	R	–
	7–2	–	0x00	–	R	
	1	SFTRST	0	H0	R/W	
	0	MODEN	0	H0	R/W	

Bits 15–2 Reserved

Bit 1 SFTRST

このビットは、SPIAをソフトウェアリセットします。

1 (W): ソフトウェアリセットを要求

0 (W): 無効

1 (R): ソフトウェアリセットの実行中

0 (R): ソフトウェアリセット終了(通常動作中)

SPIAのシフトレジスタ、および転送ビット数カウンタがリセットされます。このビットは、リセット処理が終了すると、自動的にクリアされます。

Bit 0 MODEN

このビットは、SPIAの動作をイネーブルにします。

1 (R/W): SPIA動作イネーブル(マスタモードでは、動作クロックが供給されます。)

0 (R/W): SPIA動作ディスエーブル(マスタモードでは、動作クロックが停止します。)

注: データの送受信中にSPIA $_n$ CTL.MODENビットを1から0に変更した場合は、送受信途中のデータは保証されません。この操作の後、SPIA $_n$ CTL.MODENビットを再度1に設定する場合は、必ずSPIA $_n$ CTL.SFTRSTビットにも1を書き込んでください。

SPIA Ch.n Transmit Data Register

Register name	Bit	Bit name	Initial	Reset	R/W	Remarks
SPIA_nTXD	15-0	TXD[15:0]	0x0000	H0	R/W	-

Bits 15-0 TXD[15:0]

これらのビットを介して、送信データバッファへデータを書き込むことができます。

マスタモードでは、この書き込みにより送受信動作を開始します。

SDOn端子からデータが出力されている期間でも、SPIA_nINTF.TBEIFビット = 1のときは送信データを書き込むことができます。

SPIA_nMOD.CHLN[3:0]ビットで設定されているデータビット長を超える上位ビットのデータは、SDOn端子から出力されません。

注: SPIA_nINTF.TBEIFビット = 0のときは、SPIA_nTXDレジスタへの書き込みを禁止します。この操作を行った場合、送信データは保証されません。

SPIA Ch.n Receive Data Register

Register name	Bit	Bit name	Initial	Reset	R/W	Remarks
SPIA_nRXD	15-0	RXD[15:0]	0x0000	H0	R	-

Bits 15-0 RXD[15:0]

これらのビットを介して、受信データバッファが読み出せます。SDIn端子からデータが入力されている期間でも、SPIA_nINTF.RBFIFビット = 1のときには受信データを読み出すことができます。SPIA_nMOD.CHLN[3:0]ビットで設定されているデータビット長を超える上位のビットは0になります。

SPIA Ch.n Interrupt Flag Register

Register name	Bit	Bit name	Initial	Reset	R/W	Remarks
SPIA_nINTF	15-8	-	0x00	-	R	-
	7	BSY	0	H0	R	
	6-4	-	0x0	-	R	
	3	OEIF	0	H0/S0	R/W	Cleared by writing 1.
	2	TENDIF	0	H0/S0	R/W	
	1	RBFIF	0	H0/S0	R	Cleared by reading the SPIA_nRXD register.
0	TBEIF	1	H0/S0	R	Cleared by writing to the SPIA_nTXD register.	

Bits 15-8 Reserved

Bit 7 BSY

このビットは、SPIAの動作状態を示します。

1 (R): 送受信ビジー (マスタモード)、#SPISSn = LOWレベル(スレーブモード)

0 (R): 待機中

Bits 6-4 Reserved

Bit 3 OEIF

Bit 2 TENDIF

Bit 1 RBFIF

Bit 0 TBEIF

これらのビットは、SPIA割り込み要因の発生状況を示します。

1 (R): 割り込み要因あり

0 (R): 割り込み要因なし

1 (W): フラグをクリア(OEIF, TENDIF)

0 (W): 無効

14 同期式シリアルインタフェース(SPIA)

各ビットと割り込みの対応は以下のとおりです。

SPIA_nINTF.OEIFビット: オーバーランエラー割り込み

SPIA_nINTF.TENDIFビット: 送信完了割り込み

SPIA_nINTF.RBFIFビット: 受信バッファフル割り込み

SPIA_nINTF.TBEIFビット: 送信バッファエンプティ割り込み

SPIA Ch.n Interrupt Enable Register

Register name	Bit	Bit name	Initial	Reset	R/W	Remarks
SPIA_nINTE	15-8	-	0x00	-	R	-
	7-4	-	0x0	-	R	
	3	OEIE	0	H0	R/W	
	2	TENDIE	0	H0	R/W	
	1	RBFIE	0	H0	R/W	
	0	TBEIE	0	H0	R/W	

Bits 15-4 Reserved

Bit 3 OEIE

Bit 2 TENDIE

Bit 1 RBFIE

Bit 0 TBEIE

これらのビットは、SPIAの割り込みをイネーブルにします。

1 (R/W): 割り込みイネーブル

0 (R/W): 割り込みディスエーブル

各ビットと割り込みの対応は以下のとおりです。

SPIA_nINTE.OEIEビット: オーバーランエラー割り込み

SPIA_nINTE.TENDIEビット: 送信完了割り込み

SPIA_nINTE.RBFIEビット: 受信バッファフル割り込み

SPIA_nINTE.TBEIEビット: 送信バッファエンプティ割り込み

SPIA Ch.n Transmit Buffer Empty DMA Request Enable Register

Register name	Bit	Bit name	Initial	Reset	R/W	Remarks
SPIA_nTBEDMAEN	15-0	TBEDMAEN[15:0]	0x0000	H0	R/W	-

Bits 15-0 TBEDMAEN[15:0]

これらのビットは、送信バッファエンプティ発生時における、対応DMAチャンネル(Ch.0～Ch.15)に対するDMA転送要求の発行を許可します。

1 (R/W): DMA転送要求イネーブル

0 (R/W): DMA転送要求ディスエーブル

各ビットはDMAコントローラの各チャンネルに対応します。搭載チャンネルを超えるビットは無効です。

SPIA Ch.n Receive Buffer Full DMA Request Enable Register

Register name	Bit	Bit name	Initial	Reset	R/W	Remarks
SPIA_nRBFDMAEN	15-0	RBFDMAEN[15:0]	0x0000	H0	R/W	-

Bits 15-0 RBFDMAEN[15:0]

これらのビットは、受信バッファフル発生時における、対応DMAチャンネル(Ch.0～Ch.15)に対するDMA転送要求の発行を許可します。

1 (R/W): DMA転送要求イネーブル

0 (R/W): DMA転送要求ディスエーブル

各ビットはDMAコントローラの各チャンネルに対応します。搭載チャンネルを超えるビットは無効です。

15 同期式クワッドシリアル インタフェース(QSPI)

15.1 概要

QSPIは同期式クワッドシリアルインタフェースです。主な機能と特長を以下に示します。

- マスタモード、スレーブモードに対応
- シングル、デュアル、クワッド転送モードに対応
- データ長: 2~16クロックに設定可能
- データ線駆動長: 1~16クロックに設定可能(出力方向のみ)
- MSB先頭、LSB先頭のデータフォーマットを選択可能
- クロックの位相と極性を選択可能
- 全二重通信に対応
- 独立した送信バッファレジスタと受信バッファレジスタを内蔵
- 受信バッファフル、送信バッファエンプティ、送信完了、オーバーラン割り込みを発生可能
- マスタモードでは、16ビットタイマを使用してボーレートを設定可能
- スレーブモードでは、外部入力クロックQSPICLK_nのみで動作可能
- スレーブモードはSLEEPモード時も動作し、QSPI割り込みによるウェイクアップが可能
- 内部で入力端子のプルアップまたはプルダウンが可能
- XIP(eXecute-In-Place)モードに対応した外部Flashメモリを内蔵システムメモリと同様にアクセス可能な、CPUのオーバーヘッドが低いメモリマップドアクセス機能
 - メモリマップドアクセスサイズ: 8、16、32ビット
 - リマッピングが可能な1Mバイトの外部Flashメモリマップドアクセスエリア
 - 3または4バイトのアドレスサイクル長を設定可能
 - アドレス、モードバイト/ダミー、データの各サイクルをシングル、デュアル、またはクワッド転送モードに設定可能
 - XIPモードの起動と終了それぞれのモードバイトを設定可能
 - モードバイト/ダミー出力サイクル長を設定可能
- 受信バッファフル、送信バッファエンプティ、メモリマップドアクセス(32ビットリード)によりDMA転送要求を発生可能

図15.1.1にQSPIの構成を示します。

表15.1.1 S1C31W74のQSPIチャンネル構成

項目	S1C31W74
チャンネル数	1チャンネル (Ch.0)
内部クロック入力	Ch.0 ← 16ビットタイマ Ch.2
外部Flashメモリ用 メモリマップドアクセスエリア	0x0008 0000番地から1Mバイト

15 同期式クワッドシリアルインタフェース(QSPI)

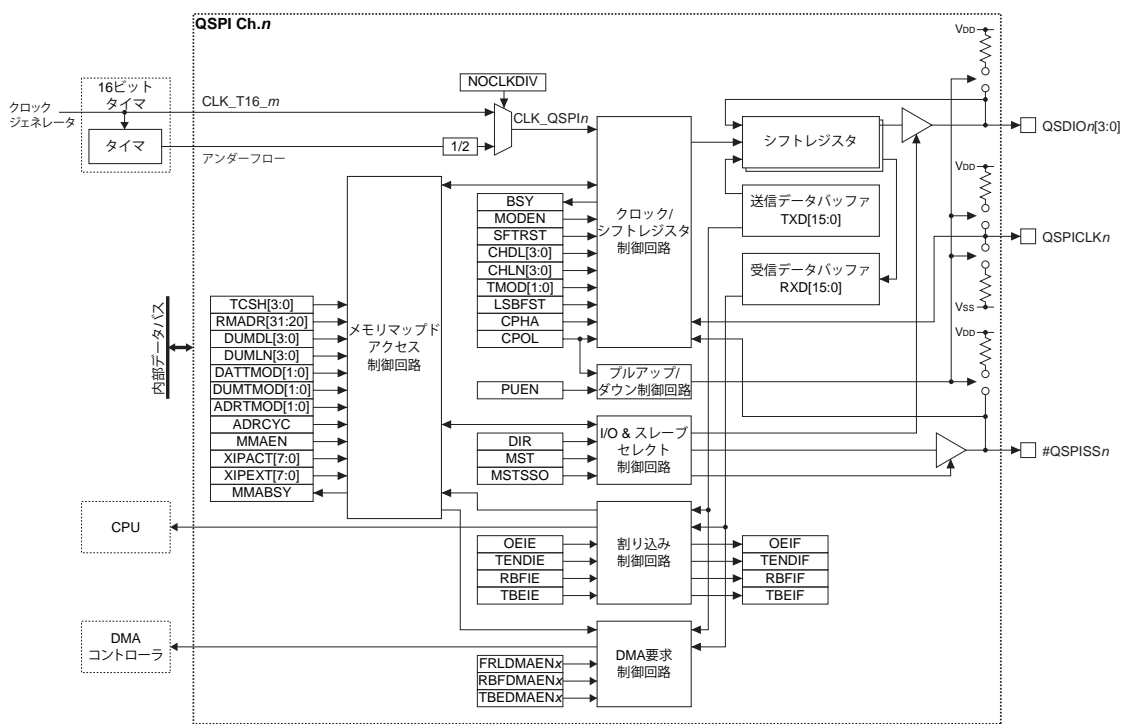


図15.1.1 QSPIの構成

15.2 入出力端子と外部接続

15.2.1 入出力端子一覧

表15.2.1.1にQSPIの端子一覧を示します。

表15.2.1.1 QSPI端子一覧

端子名	I/O*	イニシャル状態*	機能
QSDIO[n][3:0]	IまたはO	I (Hi-Z)	QSPI Ch.nデータ入出力端子
QSPICLK[n]	IまたはO	I (Hi-Z)	QSPI Ch.n外部クロック入出力端子
#QSPISS[n]	IまたはO	I (Hi-Z)	QSPI Ch.nスレーブセレクト信号入出力端子

* 端子機能をQSPIに切り換えた時点の状態

これらのQSPI端子と他の機能がポートを共有している場合、QSPIを動作させる前にQSPIの入出力機能をポートに割り当てる必要があります。詳細は“入出力ポート”の章を参照してください。

15.2.2 外部との接続

QSPIにはマスタモードとスレーブモードがあります。メモリーマップドアクセスモードはマスタモードでのみ使用可能です。

QSPI Ch.nがメモリーマップドアクセスモードで動作している場合は、#QSPISS[n]出力が内部ステートマシンにより制御されます。この場合、接続可能な外部QSPIデバイスは1つに限られます。QSPI Ch.nがレジスタアクセスマスタモードで動作している場合は、#QSPISS[n]出力がレジスタビットで直接制御されます。この場合、#QSPISS[n]以外のGPIOポートをスレーブセレクト信号の出力に使用することで、複数の外部QSPIデバイスが接続できます。

それぞれのモードにおける外部QSPIデバイスとの接続を、図15.2.2.1～図15.2.2.7に示します。

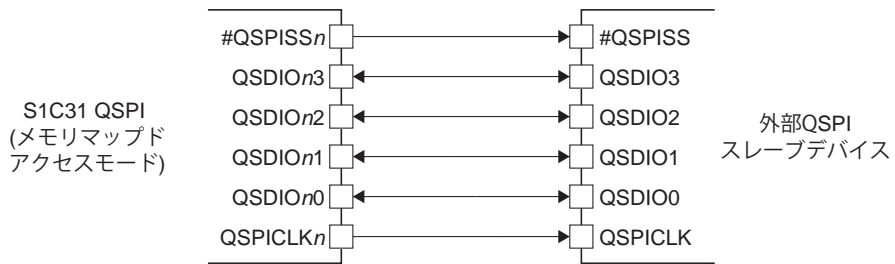


図15.2.2.1 メモリマップドアクセスモードのQSPIと外部QSPIスレーブデバイスとの接続

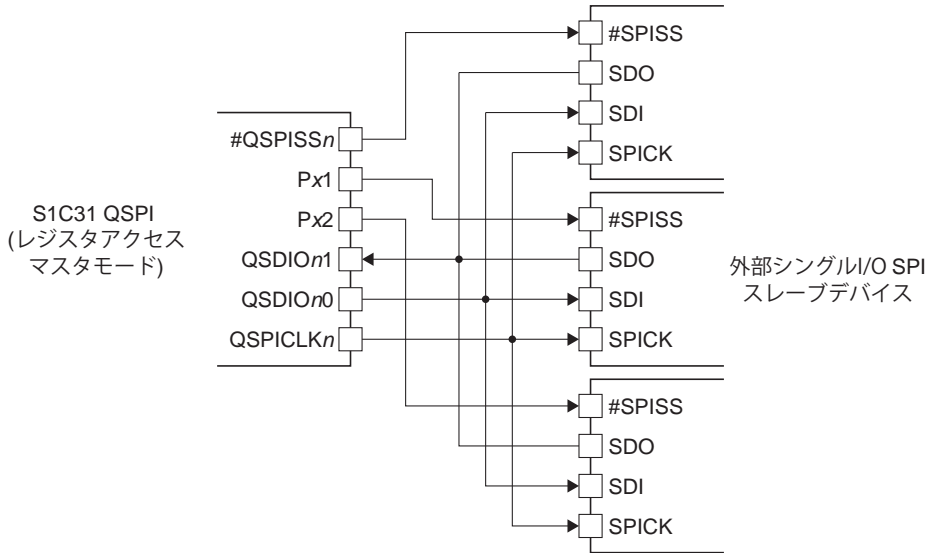


図15.2.2.2 レジスタアクセスマスターモードのQSPIと外部シングルI/O SPI(レガシー SPI)スレーブデバイスとの接続

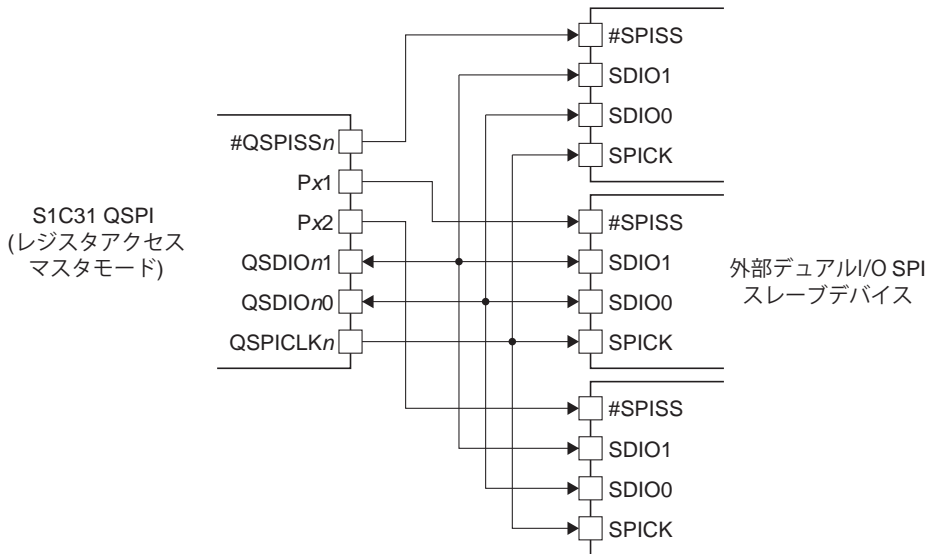


図15.2.2.3 レジスタアクセスマスターモードのQSPIと外部デュアルI/O SPIスレーブデバイスとの接続

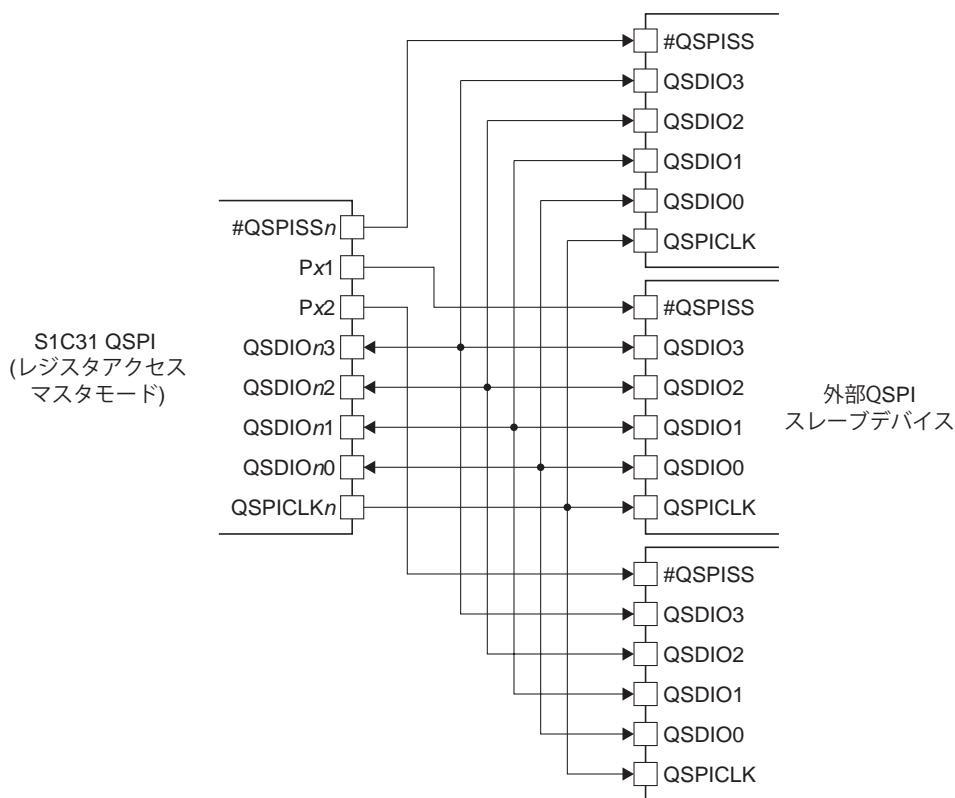


図15.2.2.4 レジスタアクセスマスターモードのQSPIと外部QSPIスレーブデバイスとの接続

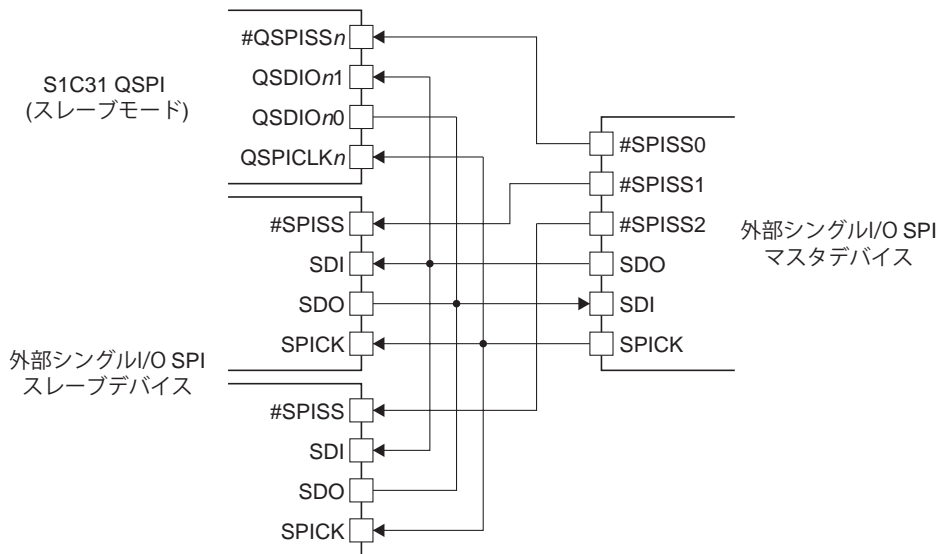


図15.2.2.5 スレーブモードのQSPIと外部シングル/O SPI(レガシー SPI)マスターデバイスとの接続

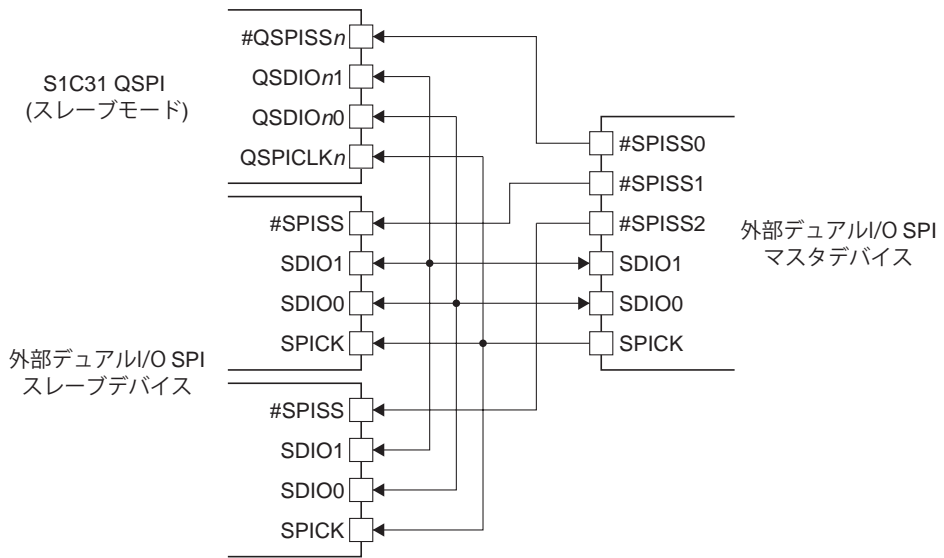


図15.2.2.6 スレーブモードのQSPIと外部デュアル/四 SPI マスタデバイスとの接続

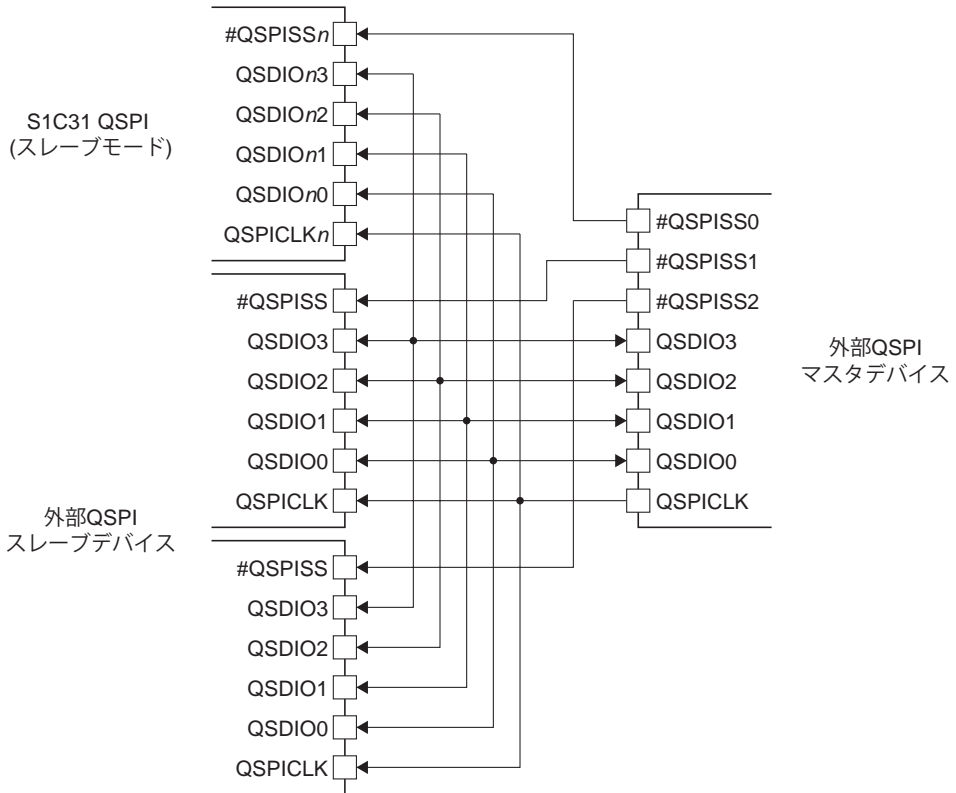


図15.2.2.7 スレーブモードのQSPIと外部QSPIマスタデバイスとの接続

15.2.3 マスタモードとスレーブモードの端子機能

端子機能は転送方向、転送モード、マスタ/スレーブモードの選択により切り換わります。モードによる端子機能の相違点を表15.2.3.1に示します。

表15.2.3.1 モードによる端子機能の相違点

端子	マスタモード時の機能			スレーブモード時の機能		
	シングル転送モード	デュアル転送モード	クワッド転送モード	シングル転送モード	デュアル転送モード	クワッド転送モード
QSDIO _n [3:2]	常にHi-Z状態になります。		QSPI _n CTL.DIR	常にHi-Z状態になります。		QSPI _n CTL.DIR
QSDIO _n 1	常に入力状態になります。	QSPI _n CTL.DIRビットの設定により、入力または出力状態になります。	ビットの設定により、入力または出力状態になります。	常に入力状態になります。	QSPI _n CTL.DIRビットが0(出力)に設定され、かつ	ビットが0(出力)に設定され、かつ
QSDIO _n 0	常に出力状態になります。			#QSPISS _n 端子にLOWレベルが入力されている期間は出力状態になります。#QSPISS _n 端子にHIGHレベルが入力されている期間はHi-Z状態になります。	設定され、かつ	#QSPISS _n 端子にLOWレベルが入力されている期間は出力状態になります。QSPI _n CTL.DIRビットが1(入力)に設定されるか、あるいは#QSPISS _n 端子にHIGHレベルが入力されている期間はHi-Z状態になります。
QSPICLK _n	QSPIクロックを外部に出力します。出力するクロックの極性、および位相を任意に選択できます。スレーブセレクト信号を出力します。メモリマップドアクセスでは、この端子が内部ステートマシンにより制御されます。レジスタアクセスモードでは、この端子がレジスタビットで制御されます。複数の外部スレーブデバイスを接続する場合、追加分のスレーブセレクト信号の出力には汎用入出力ポートが使用可能です。			外部QSPIクロックを入力します。入力するクロックの極性、および位相を任意に選択できます。#QSPISS _n 端子へのLOWレベル入力により、データの送受信ができるようになります。この端子にHIGHレベルが入力されている期間はスレーブデバイスとして選択されず、QSDIO _n 端子およびQSPICLK _n 端子に入力されるデータとクロックはすべて無効です。また、HIGHレベルが入力された時点で送受信ビット数のカウントがクリアされ、それまで受信していたビットは、すべて破棄されます。		
#QSPISS _n						

15.2.4 入力端子のプルアップ/プルダウン機能

QSPI端子(マスタモードのQSDIO_n[3:0]端子、スレーブモードのQSDIO_n[3:0]、QSPICLK_n、および#QSPISS_n端子)には、表15.2.4.1に示すプルアップ機能またはプルダウン機能があります。この機能は、QSPI_nMOD.PUENビットを1に設定するとイネーブルになります。

表15.2.4.1 QSPI端子のプルアップ/プルダウン

端子	マスタモード	スレーブモード
QSDIO _n [3:0]	プルアップ	プルアップ
QSPICLK _n	-	QSPI _n MOD.CPOLビット = 1: プルアップ QSPI _n MOD.CPOLビット = 0: プルダウン
#QSPISS _n	-	プルアップ

15.3 クロック設定

15.3.1 QSPIの動作クロック

マスタモード時の動作クロック

マスタモード時のQSPI動作クロックは16ビットタイマから供給されます。これには以下に示す2つのオプションが用意されています。

16ビットタイマの動作クロックをそのまま使用

QSPI_nMOD.NOCLKDIVビットを1に設定すると、クロックソースとその分周比を選択して設定された、QSPIチャネルに対応する16ビットタイマチャネルの動作クロックCLK_T16_mが、CLK_QSPI_nとしてQSPIにも供給されます。このクロックはそのままQSPIクロックQSPICLK_nとしても使用されますので、CLK_QSPI_n周波数がそのままボーレートになります。

QSPIにCLK_QSPI_nを供給するには、クロックジェネレータで16ビットタイマのクロックソースをイネーブルにしておく必要があります。対応する16ビットタイマチャネルのT16_mCTL.MODENビットとT16_mCTL.PRUNビットは、1でも0でも構いません。

このモードでは、対応する16ビットタイマチャネルのタイマ機能を別の目的に使用可能です。

16ビットタイマをボーレートジェネレータとして使用

QSPI_nMOD.NOCLKDIVビットを0に設定すると、対応する16ビットタイマチャンネルで生成されたアンダーフロー信号をQSPIに入力してQSPICLK_nを生成します。この場合は、適切なリロードデータを設定して16ビットタイマを動作させる必要があります。この場合のQSPICLK_n周波数(ボーレート)、16ビットタイマのリロードデータは以下の式で求められます。

$$f_{\text{QSPICLK}} = \frac{f_{\text{CLK_QSPI}}}{2 \times (\text{RLD} + 1)} \qquad \text{RLD} = \frac{f_{\text{CLK_QSPI}}}{f_{\text{QSPICLK}} \times 2} - 1 \qquad (\text{式15.1})$$

ここで

f_{QSPICLK}: QSPICLK_n周波数[Hz] (=ボーレート [bps])

f_{CLK_QSPI}: QSPI動作クロック周波数[Hz]

RLD: 16ビットタイマリロードデータ値

16ビットタイマの制御方法については、“16ビットタイマ”の章を参照してください。

スレーブモード時の動作クロック

スレーブモードのQSPIは、外部のSPI/QSPIマスタからQSPICLK_n端子に供給されるクロックで動作します。QSPIチャンネルに対応する16ビットタイマチャンネル(クロックソースセクタと分周器を含む)は使用しません。また、QSPI_nMOD.NOCLKDIVビットの設定は無効になります。

SLEEPモードですべてのクロックが停止している状態でも、QSPIは外部のSPI/QSPIマスタから供給されるクロックで動作するため、データを受信し、受信バッファフル割り込みを発生させることができます。

15.3.2 デバッグ時のクロック供給

マスタモードでは、デバッグ時の動作クロックの供給をT16_mCLK.DBRUNビットで制御します。T16_mCLK.DBRUNビット = 0の場合、デバッグ状態に移行するとQSPI Ch.*n*へのCLK_T16_mの供給が停止します。その後通常動作に戻ると、CLK_T16_mの供給が再開します。CLK_T16_mの供給が停止するとQSPI Ch.*n*の動作は停止しますが、出力端子やレジスタはデバッグ状態に移行する前の状態に保持されます。T16_mCLK.DBRUNビット = 1の場合、デバッグ時もCLK_T16_mの供給は停止せず、QSPI Ch.*n*は動作を継続します。

スレーブモード時は、デバッグ時か通常動作時にかかわらず、外部のSPI/QSPIマスタからQSPICLK_n端子に供給されるクロックで動作します。

15.3.3 QSPIクロック(QSPICLK_n)の位相と極性

QSPICLK_nの位相と極性は、QSPI_nMOD.CPHAビットとQSPI_nMOD.CPOLビットで個々に設定できます。各設定におけるクロック波形とデータ入出力タイミングを図15.3.3.1に示します。

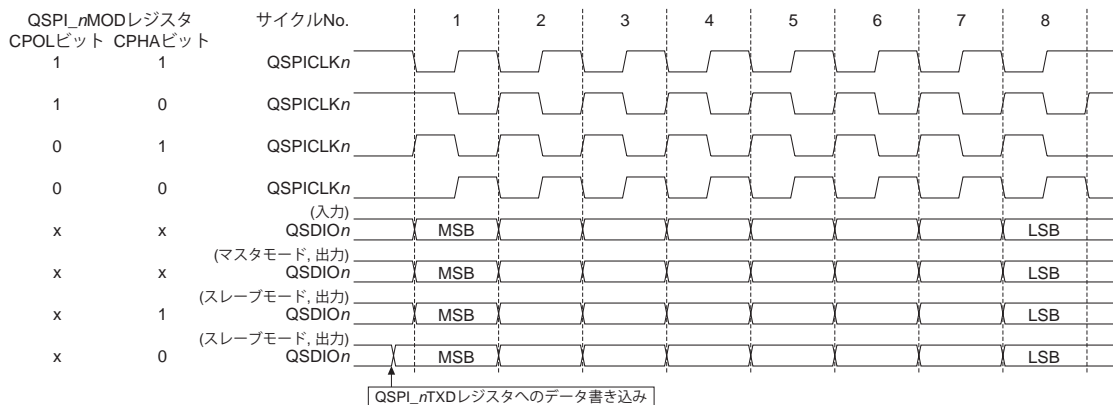


図15.3.3.1 QSPIクロックの位相と極性(QSPI_nMOD.LSBFSTビット = 0, QSPI_nMOD.CHNLN[3:0]ビット = 0x7)

15.4 データフォーマット

QSPIのデータ長は、QSPI_nMOD.CHNLN[3:0]ビットの設定により、2～16クロックの中から選択できます。入出力の順列は、QSPI_nMOD.LSBFSTビットにてMSB先頭、またはLSB先頭を選択できます。QSPI_nMOD.CPOLビット = 0、QSPI_nMOD.CPHAビット = 0のときのデータフォーマットの例を、転送モード(QSPI_nMOD.TMOD[1:0])別に図15.4.1～図15.4.3に示します。

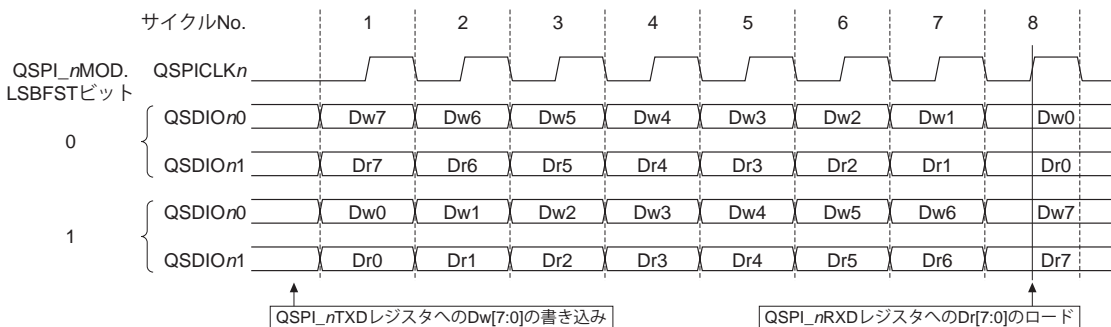


図15.4.1 QSPI_nMOD.LSBFSTビットによるシングル転送モードのデータフォーマット選択
(QSPI_nMOD.TMOD[1:0]ビット = 0x7, QSPI_nMOD.CHDL[3:0]ビット = 0x7, QSPI_nMOD.CHNLN[3:0]ビット = 0x7,
QSPI_nMOD.CPOLビット = 0, QSPI_nMOD.CPHAビット = 0)

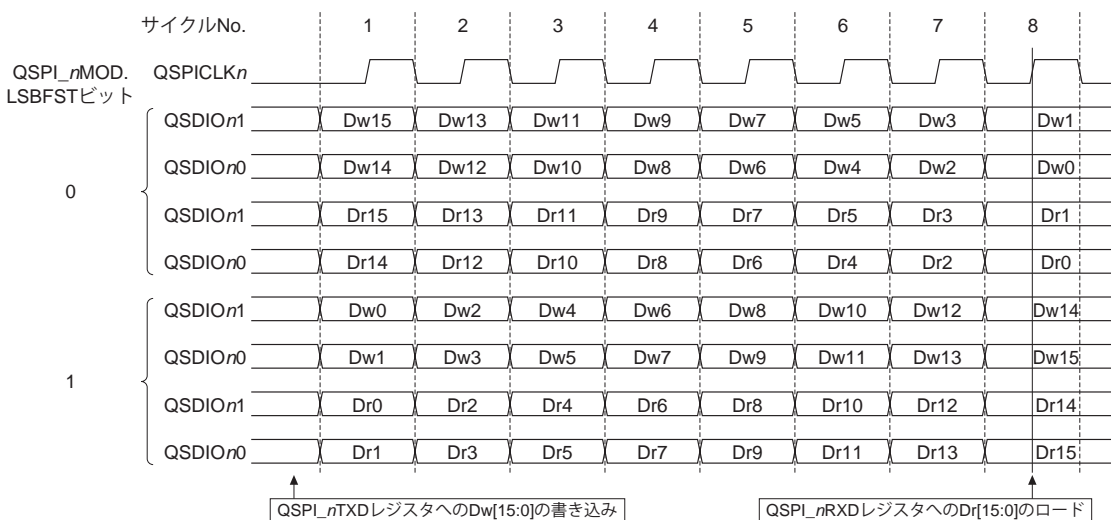


図15.4.2 QSPI_nMOD.LSBFSTビットによるデュアル転送モードのデータフォーマット選択
(QSPI_nMOD.TMOD[1:0]ビット = 0x1, QSPI_nMOD.CHDL[3:0]ビット = 0x7, QSPI_nMOD.CHNLN[3:0]ビット = 0x7,
QSPI_nMOD.CPOLビット = 0, QSPI_nMOD.CPHAビット = 0)

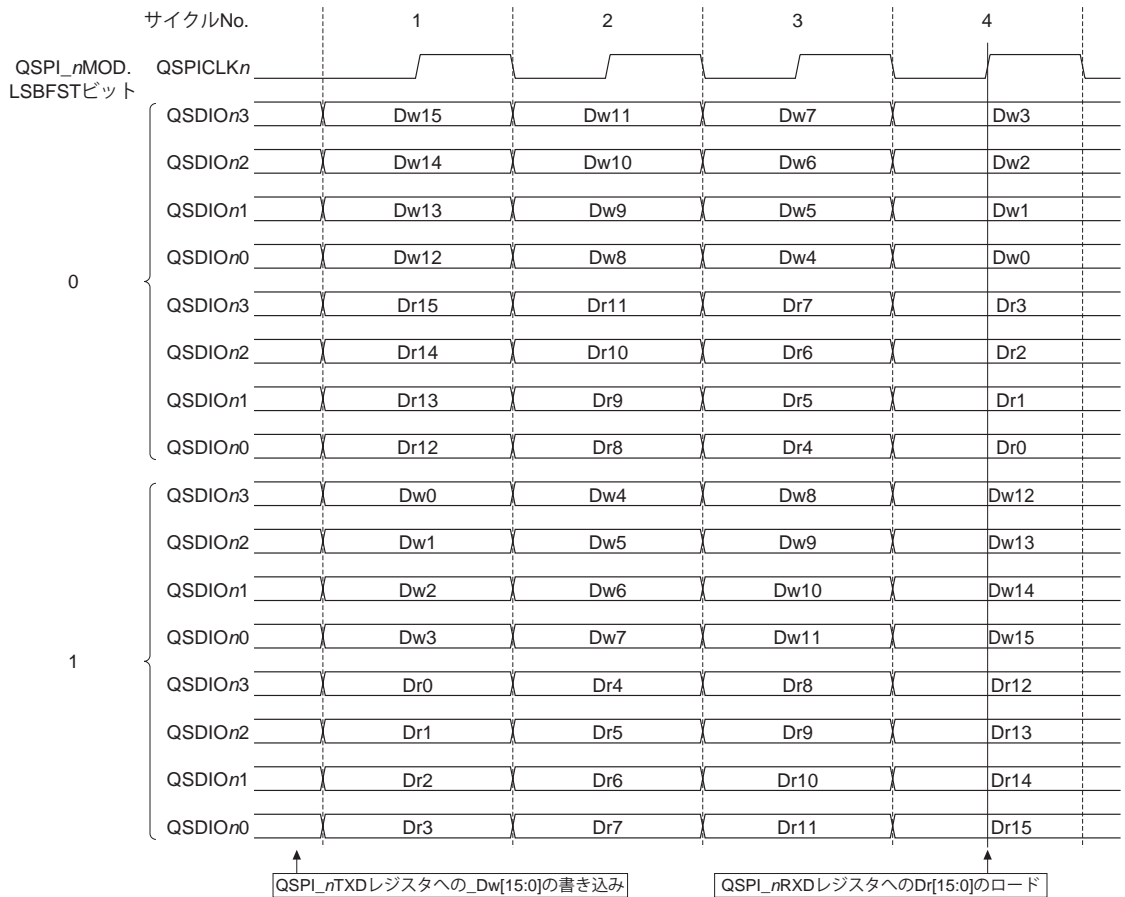


図15.4.3 QSPI_nMOD.LSBFSTビットによるクワッド転送モードのデータフォーマット選択
(QSPI_nMOD.TMOD[1:0]ビット = 0x2, QSPI_nMOD.CHDL[3:0]ビット = 0x3, QSPI_nMOD.CHLN[3:0]ビット = 0x3,
QSPI_nMOD.CPOLビット = 0, QSPI_nMOD.CPHAビット = 0)

15.5 動作

15.5.1 レジスタアクセスモード

マスタとスレーブどちらのモードにおいても、レジスタへのアクセスにより外部SPI/QSPIデバイスに対するデータの読み出し/書き込みが行えます。

シングル転送モードでは、送信データが常にQSDION0端子から出力され、受信データは常にQSDION1端子に入力されます。QSDION[3:2]端子は使用されません。動作は、レガシーSPI(本MCUの同期式シリアルインタフェースなど)に対して互換性があります。

デュアル転送モードでは、転送方向が出力(QSPI_nCTL.DIRビット = 0)に設定されている場合に、送信データがQSDION[1:0]端子から出力されます。受信データは、転送方向が入力(QSPI_nCTL.DIRビット = 1)に設定されている場合に、QSDION[1:0]端子から入力されます。QSDION[3:2]端子は使用されません。データ転送クロック数はQSPI_nMOD.CHLN[3:0]ビットで設定されます。データ転送に2線を使用しますので、データビット長(クロック数)は転送データビット数を2で割った値になります。

クワッド転送モードでは、転送方向が出力(QSPI_nCTL.DIRビット = 0)に設定されている場合に、送信データがQSDION[3:0]端子から出力されます。受信データは、転送方向が入力(QSPI_nCTL.DIRビット = 1)に設定されている場合に、QSDION[3:0]端子から入力されます。データ転送クロック数はQSPI_nMOD.CHLN[3:0]ビットで設定されます。データ転送に4線を使用しますので、データビット長(クロック数)は転送データビット数を4で割った値になります。

$$\text{LENGTH} = \frac{\text{BIT}}{N} [\text{クロック}] \quad (\text{式15.2})$$

ここで

LENGTH: データビット長[クロック]

BIT: 転送データビット数

N: 1(シングル転送モード)、2(デュアル転送モード)、または4(クワッド転送モード)

15.5.2 メモリマップドアクセスモード

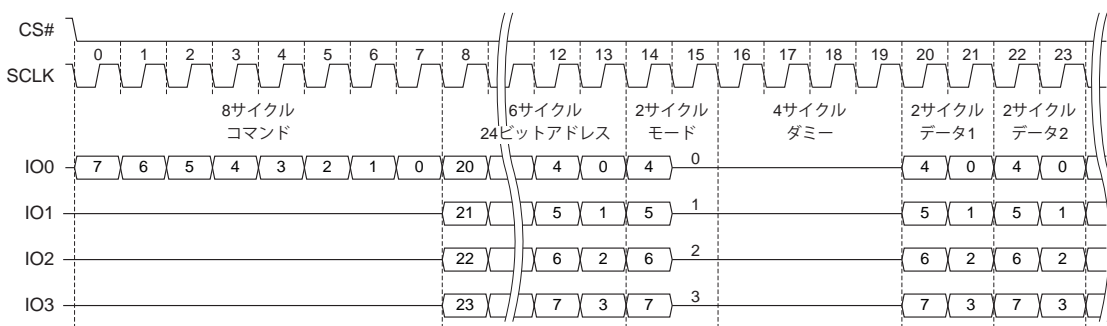
メモリマップドアクセスモードは、マスターモード時にXIP(eXecute-In-Place)モードに対応した外部Flashメモリからデータを読み出すために使用する、CPUのオーバーヘッドが低い動作モードです。外部FlashメモリがXIPモードになり一度リードコマンドが実行されると、新たなコマンド送信なしに、同じリードコマンドの動作がスレーブセレクト信号の操作(インアクティブ→アクティブ)とリードアドレスの送信のみで実行できます。これにより、コマンド再送のオーバーヘッドを抑え、ランダムアクセス時間を削減できます。

XIPセッションは、コマンドサイクル、アドレスサイクル、ダミーサイクル、および連続したデータサイクルで構成され、通常のリードコマンドと同様のXIP専用リードコマンドにより開始します。通常のリードコマンドとは異なり、ダミーサイクルの開始時にXIPセッションの起動または終了を示す確認ビットを1つ以上のデータ線上に送出する必要があります。

XIPセッションの起動後に、直前とは非連続のFlashメモリアドレスから読み出しを開始するには、スレーブセレクト信号を一旦ネゲート後に再度アサートします。この後にコマンドサイクルは不要で、新たなリードアドレスを指定するアドレスサイクルと、XIPセッションの起動(継続)の指示を含むダミーサイクルのみを送信します。これにより、Flashメモリは前回のリードコマンドによるものと同じ読み出し動作を行い、新たに指定されたアドレスから格納されている既定長の連続データを含むデータサイクルが実行されます。

XIPセッションを終了するには、スレーブセレクト信号を一旦ネゲート後に再度アサートします。続いて、すべてのアドレスビットをHIGH(ほとんどのFlashメモリーメーカーが推奨しています)としたアドレスサイクルを実行後、ダミーサイクルの最初にXIPセッションの終了確認ビットをアクティブな1本または複数のデータ線に送出します。その後、スレーブセレクト信号をネゲートします。

図15.5.2.1と図15.5.2.2に、XIP動作例として、Spansion S25FL128SのクワッドI/Oリードコマンドシーケンスを示します。



QSPIはダミーサイクルを、1駆動サイクルを含む6サイクルとして処理します。
(QSPI_nMMACFG2.DUMDL[3:0]ビット = 0x0, QSPI_nMMACFG2.DUMLN[3:0]ビット = 0x5)
QSPIはデータサイクルを、2駆動サイクルを含む2サイクルとして処理します。
(QSPI_nMOD.CHDL[3:0]ビット = 0x1, QSPI_nMOD.CHLN[3:0]ビット = 0x1)

図15.5.2.1 XIP動作例 - Spansion S25FL128SのクワッドI/Oリードコマンドシーケンス
(3バイトアドレス、0xeb [ExtAdd = 0]、LC = 0b00)

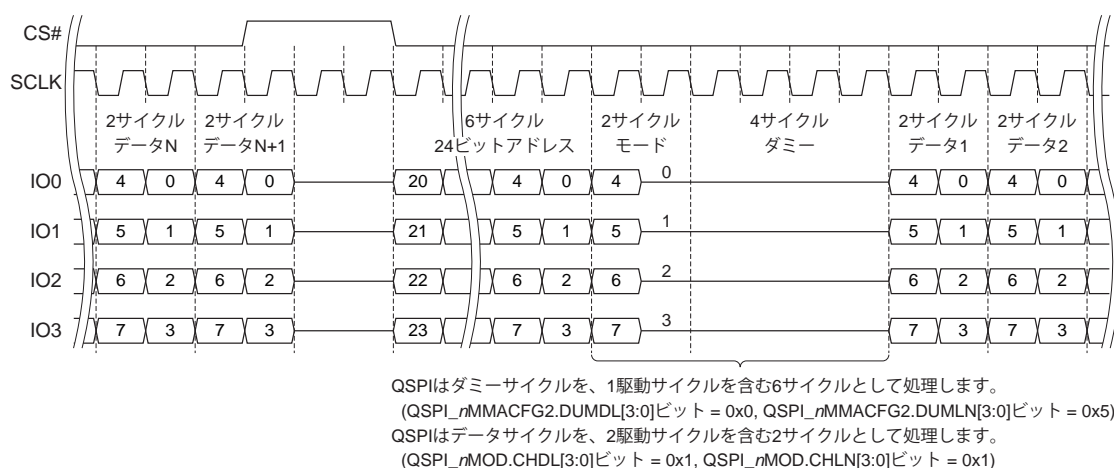


図15.5.2.2 XIP動作例 - Spansion S25FL128Sの連続クワッドI/Oリードコマンドシーケンス
(3/バイトアドレス、LC = 0b00)

QSPIのメモリマップドアクセスモードは、スレーブセレクト信号の切り換え、アドレスサイクル、ダミーサイクル、およびデータサイクルの実行を自動化して、システムメモリ領域にマップされた外部FlashメモリへのCPUによるリードアクセスを実現し、CPUオーバーヘッドを更に低減します。

アドレスサイクル、ダミーサイクル、データサイクルの転送モードは個別に設定可能です。アドレスサイクルは24ビットまたは32ビットアドレスに対応しています。モードサイクル(XIP起動/終了確認)はダミーサイクルの一部と見なされ、ダミーサイクルの中でI/Oデータ線に送出されます。

システムメモリの外部Flashメモリ用メモリマップドアクセスエリアは、外部FlashメモリをマッピングしてCPUからアクセスするために使用されます。リマッピングレジスタによって最大4Gバイトの外部Flashメモリをこの領域にマッピング可能です。最初にレジスタアクセスモードで外部FlashメモリをXIPモードに設定してリードコマンドを送信することで、CPUはこの領域から直接外部Flashメモリのデータを読み出せるようになります。メモリマップドアクセスモードで非連続アドレスへのリードアクセスが発生すると、QSPIは自動的に新たなアドレスとダミーサイクルを実行します。レジスタの設定によりメモリマップドアクセスモードをディスエーブルにすると、QSPIはXIP終了を指定するモードバイトを含むアドレス~ダミーサイクルを実行します。

メモリマップドアクセスモードでは8、16、および32ビットのリードアクセスが可能です。

32ビットアクセスは、主に大きなブロックサイズの連続リードに使用されます。このアクセスにおいては、2つの32ビットデータを内部FIFOに先読みします。したがって、必要なデータがFIFOに既に読み込まれている状態であれば、0ウェイトのリードアクセスが可能です。

8ビットおよび16ビットアクセスは、主に小さなブロックの読み出しまたは非連続アドレスの読み出しに使用します。非連続アドレスの読み出しでは不要なため、先読みは行いません。このため、各アクセスの間に2、3クロックのオーバーヘッドが発生します。

8ビット、16ビット、32ビットアクセスを混在させることも可能です。FIFOへの先読みは、32ビットリードの直後のみ行われます。32ビットリード後の連続したアドレスへの8ビットまたは16ビットリードは、必要なデータがFIFOに既に読み込まれている状態であれば、0ウェイトの読み出しが可能です。

15.5.3 初期設定

QSPI Ch.nは、以下の手順により初期設定を行います。

1. <マスタモードで使用する場合のみ>16ビットタイマを制御してクロックを生成し、QSPI Ch.nに供給する。
2. QSPI_nMODレジスタの以下のビットを設定する。
 - QSPI_nMOD.PUENビット (入力端子のプルアップ/ダウンイネーブル)
 - QSPI_nMOD.NOCLKDIVビット (マスタモード動作クロック選択)
 - QSPI_nMOD.LSBFSTビット (MSB先頭/LSB先頭選択)
 - QSPI_nMOD.CPHAビット (クロック位相選択)
 - QSPI_nMOD.CPOLビット (クロック極性選択)
 - QSPI_nMOD.MSTビット (マスタ/スレーブモード選択)

15 同期式クワッドシリアルインタフェース(QSPI)

3. メモリマップドアクセスモードを使用する場合は、以下のレジスタビットを設定する。
 - QSPI_nMMACFG1.TCSH[3:0]ビット (スレーブセレクトネゲート期間の設定)
 - QSPI_nRMADRH.RMADR[31:20]ビット (リマッピングアドレスの設定)
 - QSPI_nMMACFG2.DUMDL[3:0]ビット (ダミーサイクル駆動長の設定)
 - QSPI_nMMACFG2.DUMLN[3:0]ビット (ダミーサイクル長の設定)
 - QSPI_nMMACFG2.DATTMOD[1:0]ビット (データサイクル転送モードの設定)
 - QSPI_nMMACFG2.DUMTMOD[1:0]ビット (ダミーサイクル転送モードの設定)
 - QSPI_nMMACFG2.ADRTMOD[1:0]ビット (アドレスサイクル転送モードの設定)
 - QSPI_nMMACFG2.ADRCYCビット (24ビット/32ビットアドレスサイクルの選択)
 - QSPI_nMB.XIPACT[7:0]ビット (XIP起動モードバイトの設定)
 - QSPI_nMB.XIPEXT[7:0]ビット (XIP終了モードバイトの設定)
4. QSPI Ch.n入出力機能をポートに割り当てる(“入出力ポート”の章を参照)。
5. QSPI_nCTLレジスタの以下のビットを設定する。
 - QSPI_nCTL.SFTRSTビットを1に設定 (ソフトウェアリセットを実行)
 - QSPI_nCTL.MODENビットを1に設定 (QSPI Ch.nの動作をイネーブル)
6. 割り込みを使用する場合は以下のビットを設定する。
 - QSPI_nINTFレジスタの割り込みフラグに1を書き込む (割り込みフラグをクリア)
 - QSPI_nINTEレジスタの割り込みイネーブルビットを1に設定* (割り込みイネーブル)

* QSPI_nINTF.TBEIFビットの初期値が1のため、QSPI_nINTE.TBEIEビットを1に設定すると、その直後に割り込みが発生します。
7. DMA転送を使用する場合は、DMAコントローラを設定すると共に以下のQSPI制御ビットを設定する。
 - QSPI_nTBEDMAEN、QSPI_nRBFDMAEN、QSPI_nFRLDMAENレジスタのDMA転送要求イネーブルビットに1を書き込む (DMA転送要求をイネーブル)

15.5.4 マスタモードのデータ送信

マスタモード時のデータ送信手順と動作を以下に示します。また、タイミングチャートとフローチャートをそれぞれ図15.5.4.1と図15.5.4.2に示します。

送信手順

1. QSPI Ch.nがデュアルまたはクワッド転送モードに設定されている場合は、QSPI_nCTL.DIRビットを0に設定する。(この設定は、シングル転送モード時には不要です。)
2. QSPI_nCTL.MSTSSOビットまたは追加のスレーブセレクト信号出力用汎用出力ポートを制御して、アクセスする外部スレーブデバイスのスレーブセレクト信号をアクティブにする(必要な場合のみ)。
3. QSPI_nINTF.TBEIFビットが1(送信バッファエンプティ)になっていることを確認する。
4. QSPI_nTXDレジスタに送信データを書き込む。
5. 割り込みを使用する場合はQSPI割り込みを待つ。
6. 送信データ終了まで、3~5(または3と4)を繰り返す。
7. QSPI_nCTL.MSTSSOビットまたは汎用出力ポートを制御して、2でアクティブにしたスレーブセレクト信号をインアクティブにする(必要な場合のみ)。

送信動作

QSPI_nTXDレジスタに送信データを書き込むことにより、QSPI Ch.nは送信動作を開始します。QSPI_nTXDレジスタの送信データは、自動的にシフトレジスタへ転送され、QSPI_nINTF.TBEIFビットが1にセットされます。QSPI_nINTE.TBEIEビット = 1(送信バッファエンプティ割り込みイネーブル)の場合、これと同時に送信バッファエンプティ割り込み要求が発生します。次に、QSPICLK_n端子からQSPI_nMOD.CHLN[3:0]ビットによって定義されたサイクル数分のクロックが出力されます。このクロックに同期して、QSPI_nMOD.TMOD[1:0]ビットで指定された転送モードによって決まるQSDION端子から、送信データが順次出力されます。QSPICLK_n端子からクロックが出力されている最中であっても、QSPI_nINTF.TBEIFビット = 1を確認した後に、QSPI_nTXDレジスタへ次の送信データを書き込むことができます。

QSPICLK n 端子から最後のクロックが出力されたときに、QSPI $_n$ TXDレジスタに送信データが書き込まれていなかった場合、クロックの出力が停止し、QSPI $_n$ INTF.TENDIFビットが1にセットされます。このとき、QSPI $_n$ INTE.TENDIEビット = 1であれば、送信完了割り込み要求が発生します。

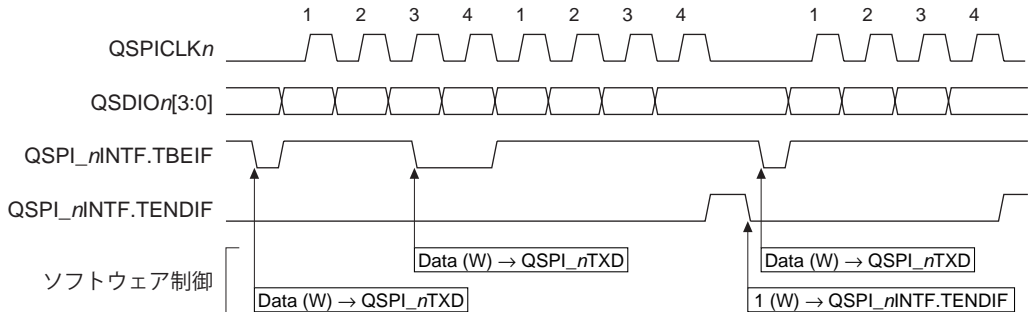


図15.5.4.1 マスタモードのデータ送信動作例(QSPI $_n$ MOD.CHDL[3:0]ビット = QSPI $_n$ MOD.CHLN[3:0]ビット = 0x3)

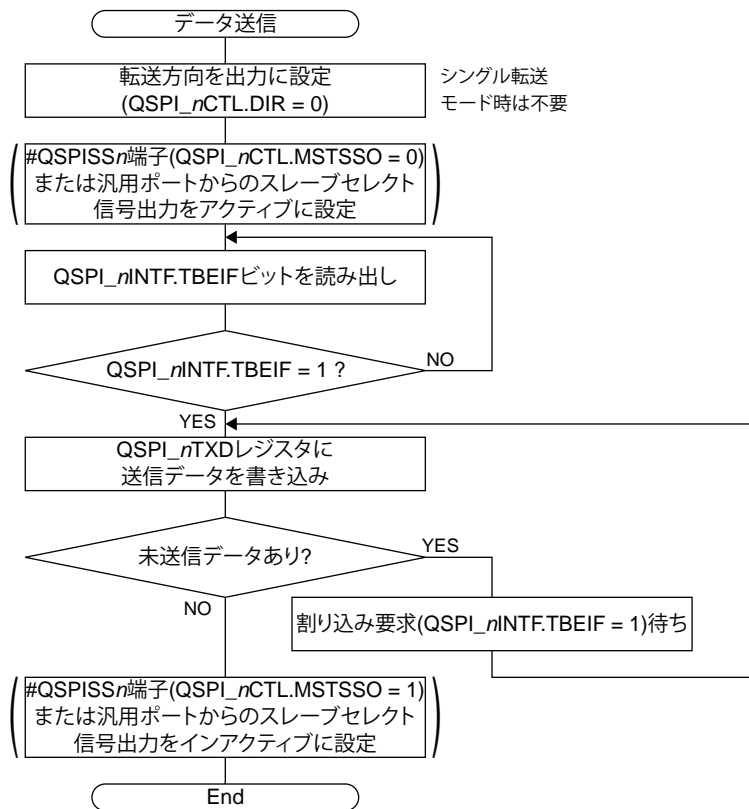


図15.5.4.2 マスタモードのデータ送信フローチャート

DMAを使用したデータ送信

QSPI $_n$ TBEDMAEN.TBEDMAEN $_x$ ビットを1(DMA転送要求イネーブル)に設定しておく、QSPI $_n$ INTF.TBEIFビットが1(送信バッファエンpty)にセットされるタイミングで、DMAコントローラにDMA転送要求が出力され、指定されているメモリからQSPI $_n$ TXDレジスタに、送信データがDMA Ch. x により転送されます。

これにより、上記送信手順の3~6はDMAにより自動化できます。

なお、送信データがQSPI $_n$ TXDレジスタに転送されるように、あらかじめDMAコントローラ用の転送元/転送先エンドポイントやコントロールデータを設定し、該当DMAチャンネルがDMA転送を開始できる状態にしておきます。その詳細は、“DMAコントローラ”の章を参照してください。

表15.5.4.1 DMAデータストラクチャ設定例(16ビットデータ送信)

設定項目		設定例
エンドポイント	転送元	最終送信データが格納されているメモリアドレス
	転送先	QSPI_nTXDレジスタアドレス
コントロールデータ	dst_inc	0x3(インクリメントなし)
	dst_size	0x1(ハーフワード)
	src_inc	0x1(+2)
	src_size	0x1(ハーフワード)
	R_power	0x0(転送ごとに調停)
	n_minus_1	転送データ数
	cycle_ctrl	0x1(通常転送)

15.5.5 レジスタアクセスマスタモードのデータ受信

レジスタアクセスマスタモード時のデータ受信手順と動作を以下に示します。また、タイミングチャートとフローチャートをそれぞれ図15.5.5.1と図15.5.5.2に示します。

受信手順

1. QSPI Ch.nがデュアルまたはクワッド転送モードに設定されている場合は、QSPI_nCTL.DIRビットを1に設定する。(この設定は、シングル転送モード時には不要です。)
2. QSPI_nCTL.MSTSSOビットまたは追加のスレーブセレクト信号出力用汎用出力ポートを制御して、アクセスする外部スレーブデバイスのスレーブセレクト信号をアクティブにする(必要な場合のみ)。
3. QSPI_nINTF.TBEIFビットが1(送信バッファエンプティ)になっていることを確認する。
4. QSPI_nTXDレジスタに任意のデータ(または送信データ)を書き込む。
5. 送信バッファエンプティ割り込み(QSPI_nINTF.TBEIFビット = 1)を待つ。
6. QSPI_nTXDレジスタに任意のデータ(または送信データ)を書き込む。
7. 受信バッファフル割り込み(QSPI_nINTF.RBFIFビット = 1)を待つ。
8. QSPI_nRXDレジスタから受信データを読み出す。
9. 受信終了まで、6~8を繰り返す。
10. QSPI_nCTL.MSTSSOビットまたは汎用出力ポートを制御して、2でアクティブにしたスレーブセレクト信号をインアクティブにする(必要な場合のみ)。

注: QSPICLK_nを停止させずに連続的にデータを受信するためには、7の後、8と6の操作を“データビット長 - 1”に相当するQSPICLK_n周期以内に完了させる必要があります。

受信動作

シングル転送モード(QSPI_nMOD.TMOD[1:0]ビット = 0)では、QSPI Ch.nはレガシー SPIと同様に動作します。受信動作は、QSPI_nTXDレジスタに送信データ(送信が不要の場合はダミーデータ)を書き込むことにより、送信動作と同時に開始します。このモードでは、送信データがQSDIO_{n0}端子から出力され、受信データはQSDIO_{n1}端子から入力されます。

デュアルまたはクワッド転送モード(QSPI_nMOD.TMOD[1:0]ビット = 1または2)では、受信時に送信データは出力されません。QSPI_nTXDレジスタへのダミーデータの書き込みは、単にQSPICLK_n端子からスレーブデバイスにデータ転送用のクロックを出力するトリガとして使用されます。

QSPICLK_n端子からQSPI_nMOD.CHLN[3:0]ビットによって定義された数のクロックが出力されます。このクロックに同期して、QSPI_nMOD.TMOD[1:0]ビットによって決まるQSDIO_n端子から受信データがシフトレジスタへ取り込まれます。

QSPICLK_n端子から最後のクロックが出力され、受信データビットがすべてシフトレジスタに取り込まれると、そのデータは受信データバッファに転送され、QSPI_nINTF.RBFIFビットが1にセットされます。このとき、QSPI_nINTE.RBFIEビット = 1であれば、受信バッファフル割り込み要求が発生します。

これ以降、受信データバッファ内の受信データはQSPI_nRXDレジスタから読み出すことができます。

注: QSPI_nINTF.RBFIFビットが1にセットされている状態でQSPI_nMOD.CHLN[3:0]ビットとQSPI_nMOD.TMOD[1:0]ビットによって定義されるビット数分のデータを受信すると、QSPI_nRXDレジスタは新しく受信したデータによって上書きされ、前に受信したデータは失われます。このときは、QSPI_nINTF.OEIFビットがセットされます。

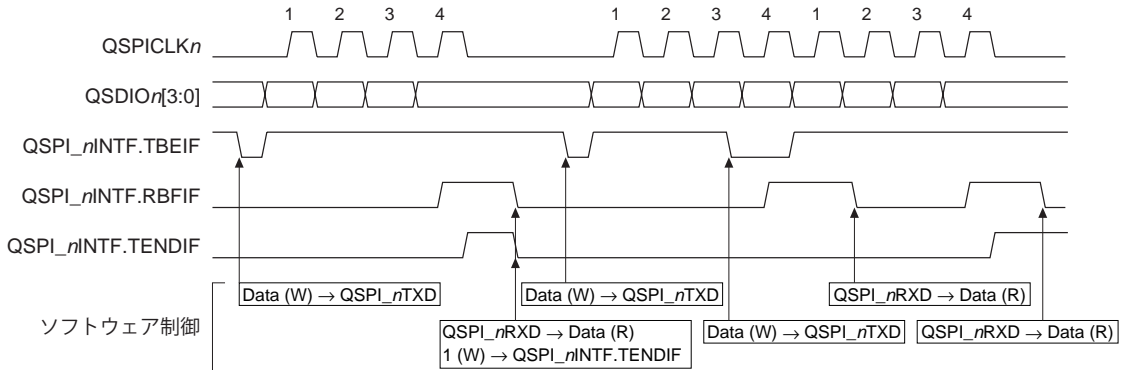
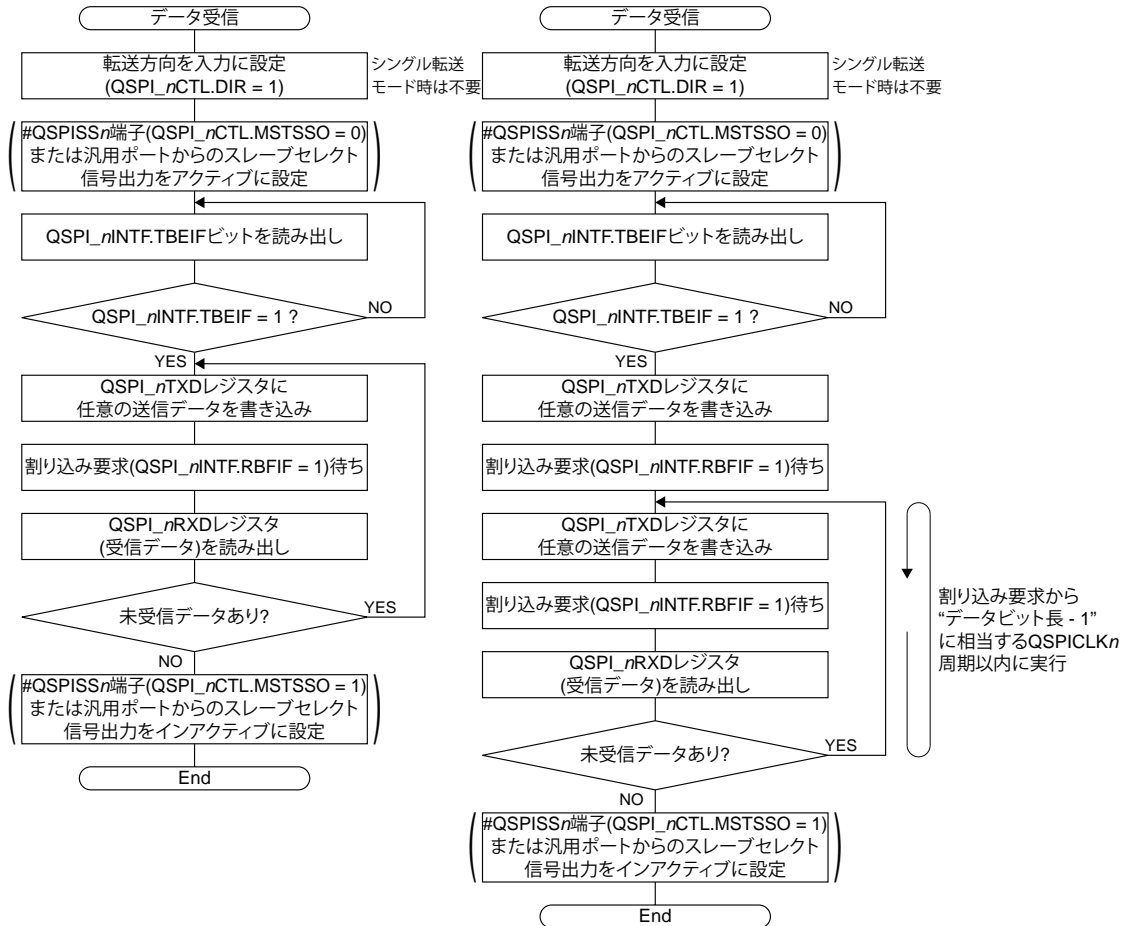


図15.5.5.1 レジスタアクセスマスタモードのデータ受信動作例
(QSPI_nMOD.CHDL[3:0]ビット = QSPI_nMOD.CHLN[3:0]ビット = 0x3)



(A)断続的にデータを受信する場合

(B)連続的にデータを受信する場合

図15.5.5.2 レジスタアクセスマスタモードのデータ受信フローチャート

DMAを使用したデータ受信

データ受信時は、受信開始のトリガとなるQSPI_nTXDレジスタへのダミーデータの書き込みと、QSPI_nRXDレジスタからの受信データの読み出しを行うため、DMAコントローラの2つのチャンネルを使用します。

QSPI_nTBEDMAEN.TBEDMAEN.x1ビットを1(DMA転送要求イネーブル)に設定しておく、QSPI_nINTF.TBEIFビットが1(送信バッファエンプティ)にセットされるタイミングで、DMAコントローラにDMA転送要求が出力され、指定されているメモリからQSPI_nTXDレジスタに、ダミーデータがDMA Ch.x1により転送されます。

QSPI_nRBFDMAEN.RBFDMAEN.x2ビットを1(DMA転送要求イネーブル)に設定しておく、QSPI_nINTF.RBFIFビットが1(受信バッファフル)にセットされるタイミングで、DMAコントローラにDMA転送要求が出力され、QSPI_nRXDレジスタから指定されているメモリに、受信データがDMA Ch.x2により転送されます。

これにより、上記受信手順の3~9はDMAにより自動化できます。

なお、あらかじめDMAコントローラ用の転送元/転送先エンドポイントやコントロールデータを設定し、該当DMAチャンネルがDMA転送を開始できる状態にしておきます。その詳細は、“DMAコントローラ”の章を参照してください。

表15.5.5.1 DMAデータストラクチャ設定例(16ビットダミー送信データの書き込み)

設定項目		設定例
エンドポイント	転送元	ダミーデータが格納されているメモリアドレス
	転送先	QSPI_nTXDレジスタアドレス
コントロールデータ	dst_inc	0x3(インクリメントなし)
	dst_size	0x1(ハーフワード)
	src_inc	0x3(インクリメントなし)
	src_size	0x1(ハーフワード)
	R_power	0x0(転送ごとに調停)
	n_minus_1	転送データ数
	cycle_ctrl	0x1(通常転送)

表15.5.5.2 DMAデータストラクチャ設定例(16ビットデータ受信)

設定項目		設定例
エンドポイント	転送元	QSPI_nRXDレジスタアドレス
	転送先	最終受信データを格納するメモリアドレス
コントロールデータ	dst_inc	0x1(+2)
	dst_size	0x1(ハーフワード)
	src_inc	0x3(インクリメントなし)
	src_size	0x1(ハーフワード)
	R_power	0x0(転送ごとに調停)
	n_minus_1	転送データ数
	cycle_ctrl	0x1(通常転送)

DMAコントローラの操作を含む制御手順の例を以下に示します。

1. QSPI_nTXDレジスタへのダミーバイト書き込みに使用するDMAチャンネル(Ch.x)のメインデータストラクチャを、表15.5.5.1のように設定する。
2. QSPI_nRXDレジスタからのデータ読み出しに使用するDMAチャンネル(Ch.y)のメインデータストラクチャを、表15.5.5.2のように設定する。
3. DMAコントローラのレジスタで、両DMAチャンネルをイネーブルにする。
4. データの読み出しに使用するDMAチャンネルの優先度を、DMAコントローラのレジスタによって上げる。
5. 両DMAチャンネルのDMA転送要求マスクを、DMAコントローラのレジスタによってクリアする。
6. DMA転送完了割り込みフラグを、DMAコントローラのレジスタによってクリアする。
7. データの読み出しに使用するDMAチャンネルのDMA転送完了割り込みのみを、DMAコントローラのレジスタによってイネーブルにする。
8. ペンディングDMA割り込みをCPUでクリアする。
9. ペンディングDMA割り込みをCPUでイネーブルにする。

10. 両DMAチャンネルへのDMA転送要求の発行を、QSPI_nTBEDMAEN.TBEDMAEN_xビットおよびQSPI_nRBFDMAEN.RBFDMAEN_yビットでイネーブルにする。
11. QSPI_nCTL.MSTSSOビットまたは追加のスレーブセレクト信号出力用汎用出力ポートを制御して、スレーブセレクト信号をアクティブにする(必要な場合のみ)。
12. DMAコントローラのレジスタにより、ダミーバイトの書き込みに使用するDMAチャンネルに対し、ソフトウェアDMA転送要求を発行する。
これは最初のデータを読み出し、受信バッファフルステータスフラグをセットするために必要な操作です。受信バッファフルステータスフラグがセットされると、ハードウェアによりDMA転送要求が発行され、DMAコントローラによるQSPI_nRXDレジスタの読み出しとQSPI_nTXDレジスタへのダミーバイトの書き込みが行われます。これにより、次のデータの読み出しが行えます。
13. DMAの割り込みを待つ。
14. 両DMAチャンネルへのDMA転送要求の発行を、QSPI_nTBEDMAEN.TBEDMAEN_xビットおよびQSPI_nRBFDMAEN.RBFDMAEN_yビットでディスエーブルにする。
15. 両DMAチャンネルのDMA転送要求マスクを、DMAコントローラのレジスタによって設定する。
16. DMAコントローラのレジスタで、両DMAチャンネルをディスエーブルにする。
17. QSPI_nCTL.MSTSSOビットまたは汎用出力ポートを制御して、スレーブセレクト信号をインアクティブにする(必要な場合のみ)。

15.5.6 メモリマップドアクセスモードのデータ受信

メモリマップドアクセスモード時のデータ受信手順と、32ビットおよび8/16ビット受信データリード動作を以下に示します。また、それらのタイミングチャートとフローチャートを図15.5.6.1～図15.5.6.7に示します。

受信手順

QSPI FlashメモリをXIP動作モードに設定する手順は、製造メーカーにより異なります。下記の手順は、外部Flashメモリが既にXIP動作モードに設定されているものとして説明されています。

1. 外部FlashメモリへXIPモードに対応したリードコマンドを送信する。
送信手順は、“15.5.4 マスタモードのデータ送信”に記載されているデータ送信手順の1～5を参照してください。アサートされているスレーブセレクト信号はそのまま変更しないでください。
2. QSPI_nMADRH.RMADR[31:20]ビットを設定する。(外部Flashメモリをリマッピング)
3. QSPI_nMMACFG2.MMAENビットに1を書き込む。(メモリマップドアクセスモードイネーブル)
4. 外部Flashメモリ用メモリマップドアクセスエリアを8、16、または32ビットメモリリード命令で読み出す。
この操作により、2で外部Flashメモリ用メモリマップドアクセスエリアに再配置された1Mバイトの外部Flashメモリ領域からデータを直接読み出すことができます。
5. 必要に応じ、4を繰り返します。
リマッピングされた領域外を読み出す場合は、一旦QSPI_nMMACFG2.MMAENビットを0に設定し、2からやり直してください。

受信動作(32ビットリード)

メモリマップドアクセスモードでは、読み出し操作が行われたメモリマップドアクセスエリア内のアドレスを内部ステートマシンが検出します。メモリマップドアクセスモードに設定後の最初の読み出しの場合、ステートマシンはアドレスサイクルとダミーサイクル(XIP起動確認ビットを含む)を生成します。この時点で、システムバス上のHREADY信号がLOWに固定されます。

アドレスサイクルは24ビットまたは32ビットアドレス用に設定可能で、2つの転送サイクルで構成されます。ステートマシンはメモリマップドアクセスエリアの先頭アドレス、その領域内でのリードアドレス、QSPI_nRMADRH[31:20]ビットで設定した外部Flashメモリのリマッピング開始アドレスから、実際のFlashメモリアドレスを特定します。最初の転送サイクルは8ビット転送(24ビットアドレスサイクル設定時)または16ビット転送(32ビットアドレスサイクル設定時)となり、それぞれアドレスの上位8ビットまたは上位16ビットが送信されます。2番目の転送サイクルは16ビット転送に固定され、アドレスの下位16ビットが送信されます。

これにダミーサイクルが続きます。ダミーサイクルの最初に、QSPI_nMB.XIPACT[7:0]ビットに設定されているXIP起動確認バイトが送信されます。
 この後、ステートマシンは外部Flashメモリからのデータの読み出しを開始します。32ビットのデータが内部FIFOに取り込まれると、内部FIFOリードレベルがインクリメントされます(FIFOデータレディ)。ここで、HREADY信号がHIGHに戻り、FIFOのデータは内部システムバスに送出されます。ステートマシンは続くアドレスから最大2個の32ビットデータを先読みし、内部FIFOに格納します。FIFOに先読みされたデータが存在する(FIFOデータレディ)状態で、メモリマップドアクセスエリア内の前回から連続したアドレスへの読み出し操作が発生すると、HREADY信号をHIGHに保ったまま、FIFO内のデータが内部システムバスに出力されます(ゼロウェイトリード)。メモリマップドアクセスエリア内の前回から非連続のアドレスへの読み出し操作が発生すると、HREADY信号は即時LOWとなり、FIFOリードレベルは0(エンプティ状態)にクリアされます。#QSPISSn信号が一旦QSPI_nMMACFG1.TCSH[3:0]ビットで設定された期間ネゲートされた後、再度アサートされ、新たなアドレスサイクル、ダミーサイクル、データサイクルが実行されます。アドレス、ダミー、データの各サイクルの始まりと終わりにおいて、ハンドシェークのためにHCLK 2、3サイクルを必要とします。

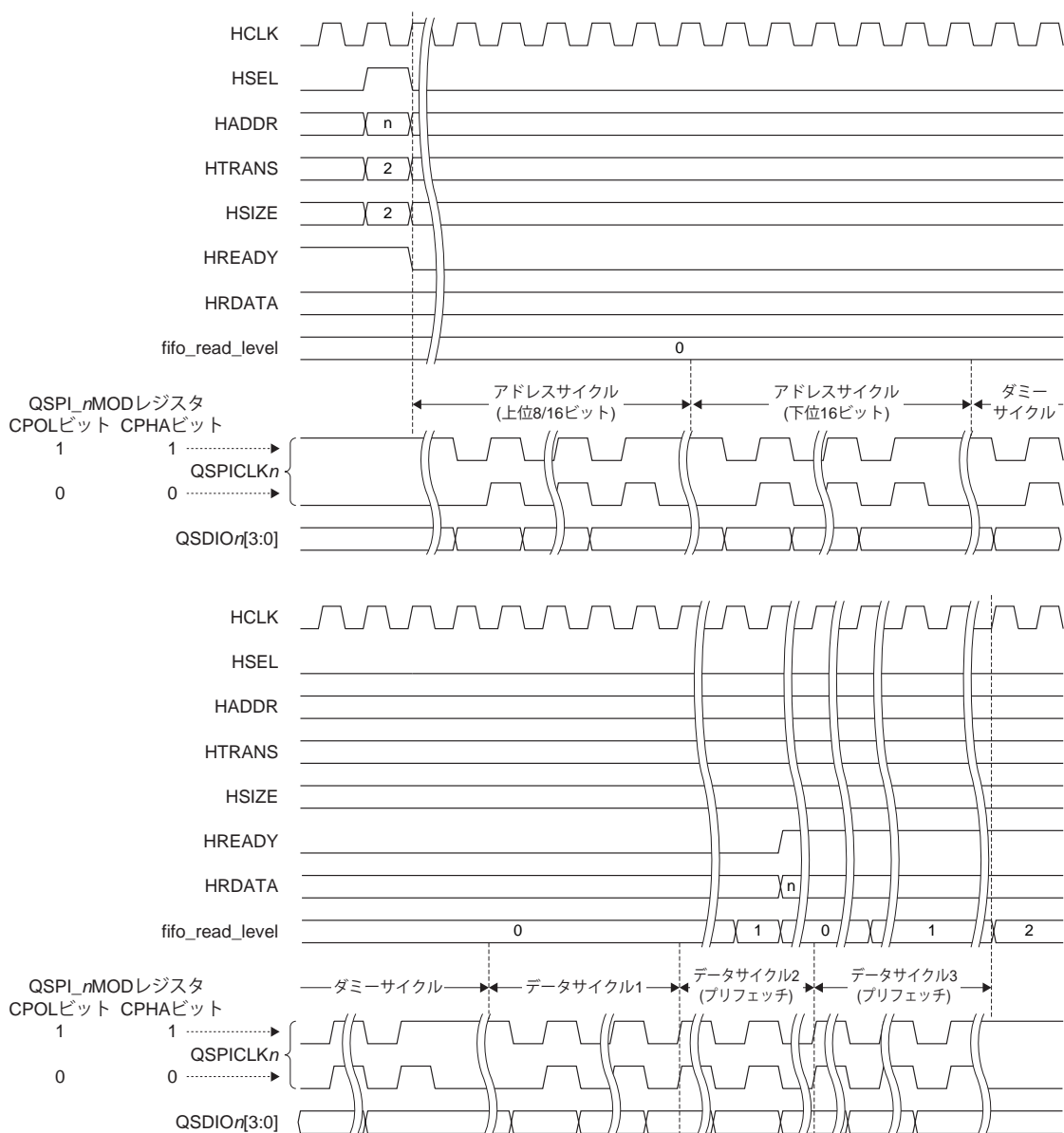


図15.5.6.1 メモリマップドアクセスモードのデータ受信動作 - 最初の32ビットリード

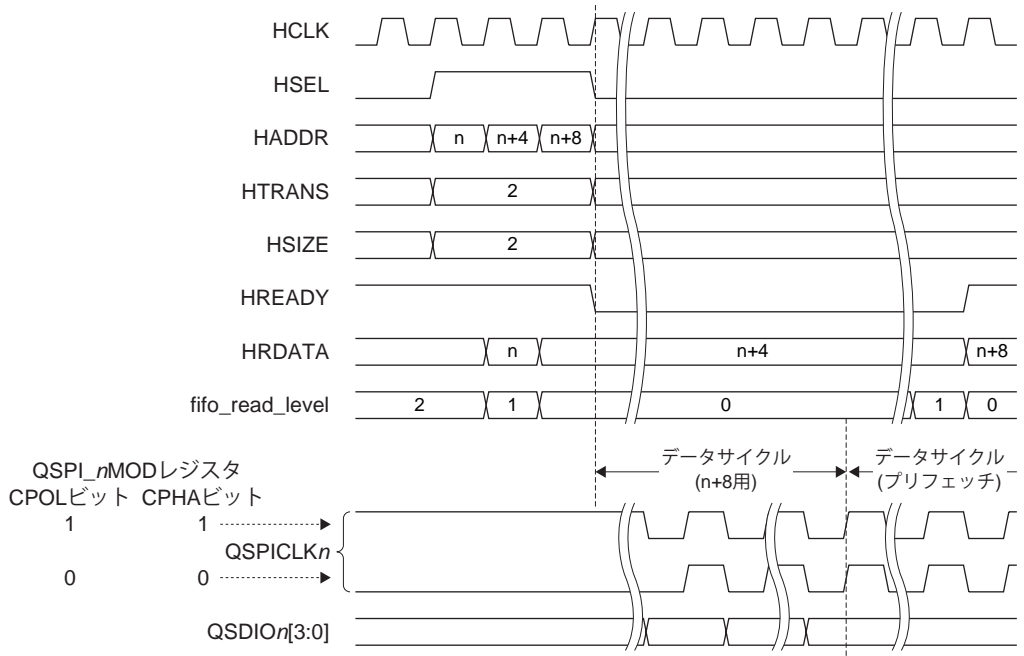


図15.5.6.2 メモリマップドアクセスモードのデータ受信動作 - 32ビット順次リード

15 同期式クワッドシリアルインタフェース(QSPI)

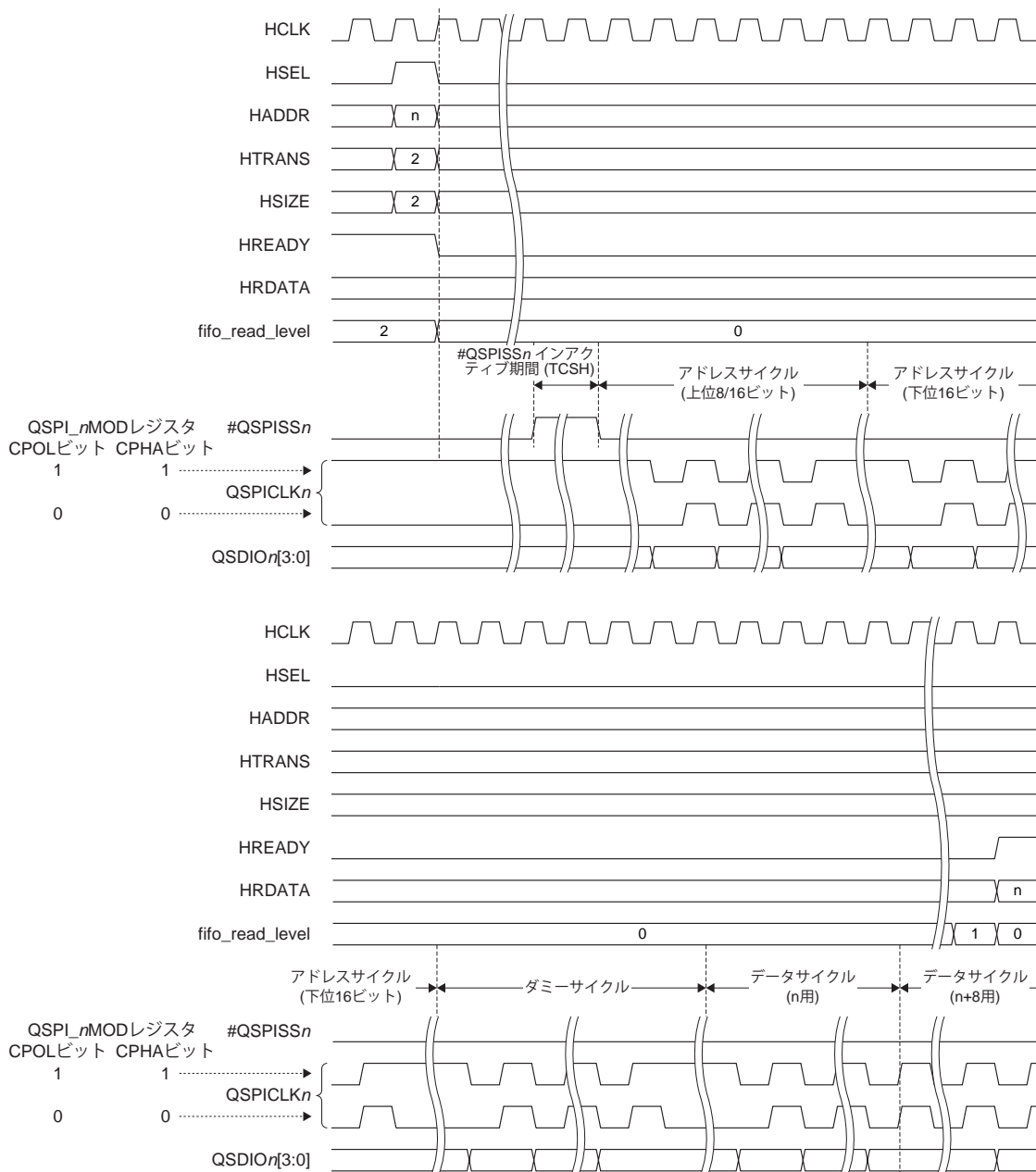


図15.5.6.3 メモリマップドアクセスモードのデータ受信動作 - 32ビット非順次リード

受信動作(8/16ビットリード)

8ビットおよび16ビットリードも、FIFOへの先読みが行われないことを除き、動作は32ビットリードと同様です。

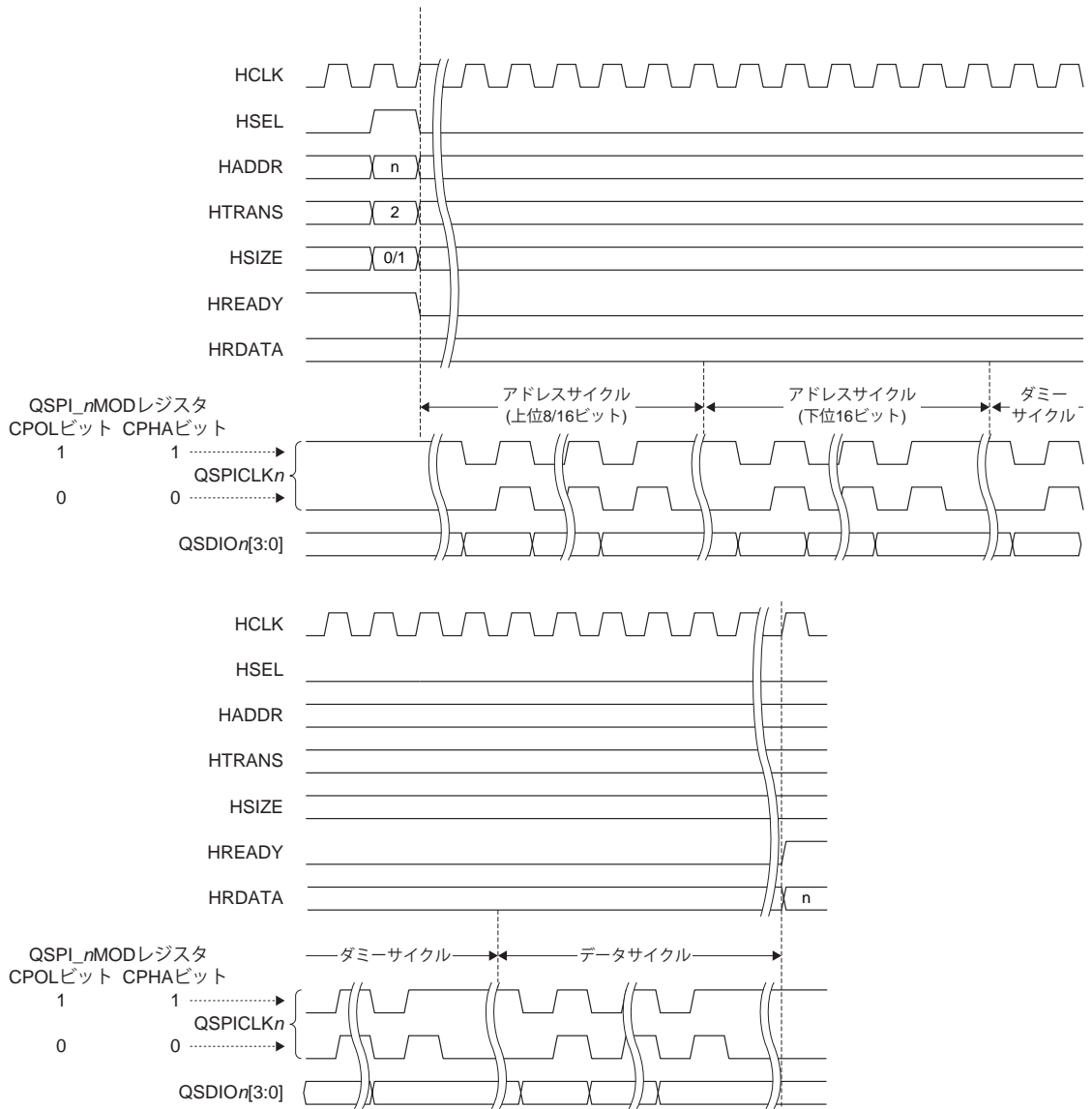


図15.5.6.4 メモリマップドアクセスモードのデータ受信動作 - 最初の8/16ビットリード

15 同期式クワッドシリアルインタフェース(QSPI)

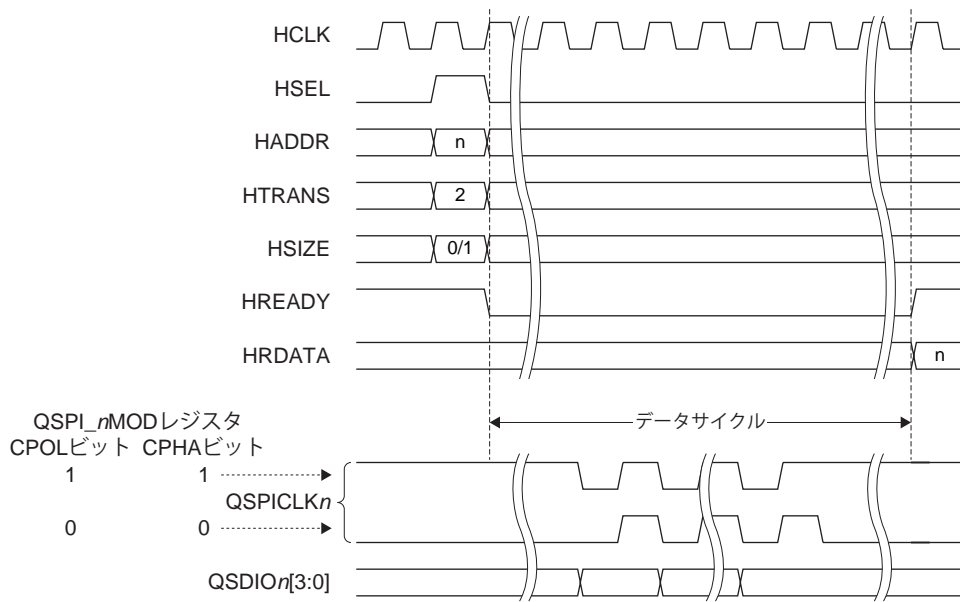


図15.5.6.5 メモリマップドアクセスモードのデータ受信動作 - 8/16ビット順次リード

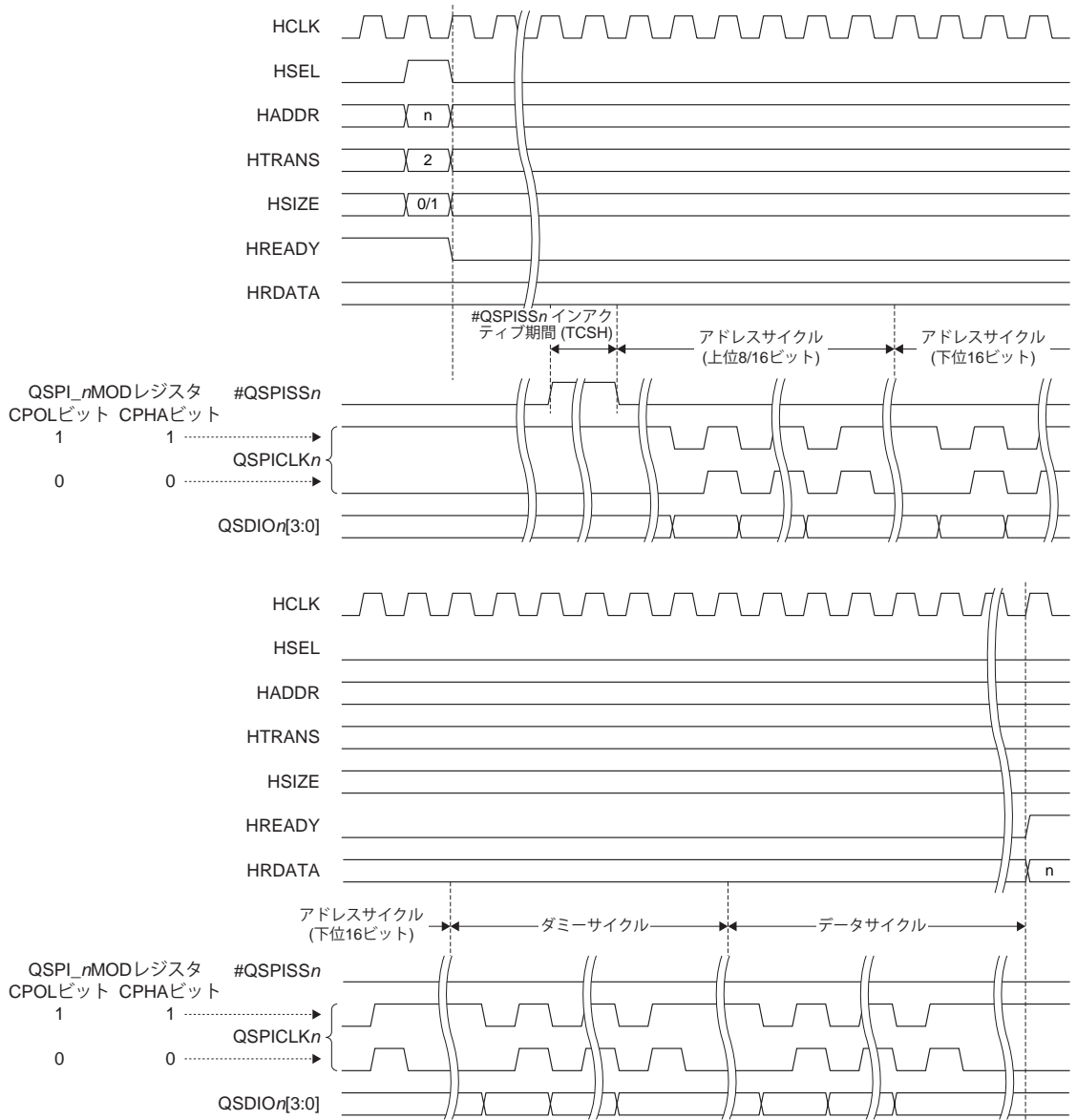


図15.5.6.6 メモリマップドアクセスモードのデータ受信動作 - 8/16ビット非順次リード

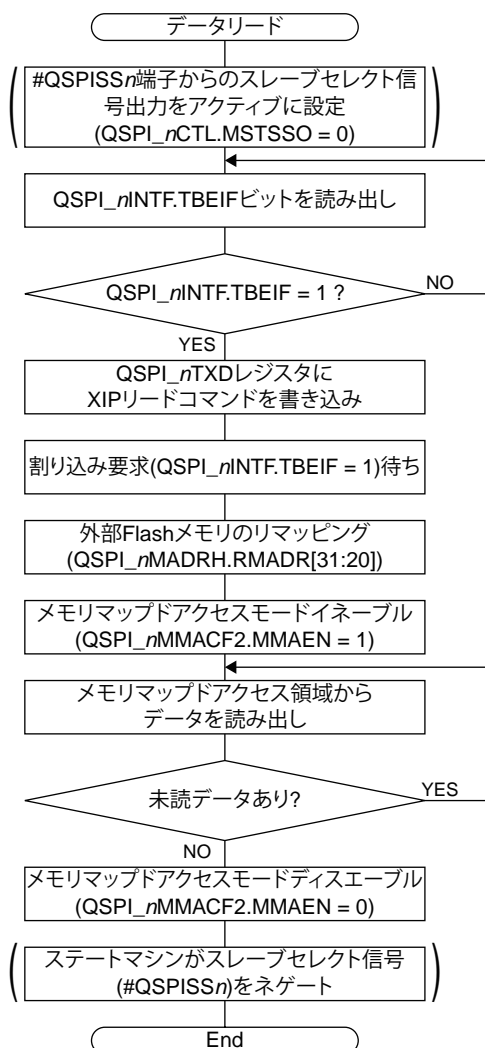


図15.5.6.7 メモリマップドアクセスモードのデータ受信フローチャート

DMAを使用したデータ受信

メモリマップドアクセスモードでは、32ビット順次リードを行う場合に限り、内部FIFOを使用した外部Flashメモリから内部メモリへのDMA転送が行えます。非順次リード時や8/16ビットリード時はFIFOが利用できないため、DMA転送は行えません。

QSPI_nFRLDMAEN.FRLDMAENxビットを1(DMA転送要求イネーブル)に設定しておく、FIFOリードレベルがインクリメントされる(FIFOデータレディフラグがセットされる)タイミングで、DMAコントローラにDMA転送要求が出力され、外部Flashメモリのデータが指定されている内部メモリに、DMA Ch.xにより転送されます。リード命令の実行が不要で、FIFOに先読みされているデータを使用するため高速なブロック転送が可能となります。

ただし、転送を開始させるにはソフトウェアによる読み出し、あるいはソフトウェアトリガが必要です。

なお、あらかじめDMAコントローラ用の転送元/転送先エンドポイントやコントロールデータを設定し、該当DMAチャンネルがDMA転送を開始できる状態にしておきます。その詳細は、“DMAコントローラ”の章を参照してください。

表15.5.6.1 DMAデータストラクチャ設定例(メモリマップドアクセスモードによる32ビット順次リード)

設定項目	設定例	
エンドポインタ	転送元	外部Flashメモリ転送開始アドレス
	転送先	リードデータを格納するメモリ領域先頭アドレス
コントロールデータ	dst_inc	0x2(+4)
	dst_size	0x2(ワード)
	src_inc	0x2(+4)
	src_size	0x2(ワード)
	R_power	0x0(転送ごとに調停)
	n_minus_1	受信データ数
	cycle_ctrl	0x1(通常転送)

DMAコントローラの操作を含む制御手順の例を以下に示します。

1. DMAチャンネル(Ch.x)のメインデータストラクチャを、表15.5.6.1のように設定する。
2. DMAコントローラのレジスタで、DMAチャンネルをイネーブルにする。
5. DMAチャンネルのDMA転送要求マスクを、DMAコントローラのレジスタによってクリアする。
4. DMA転送完了割り込みフラグを、DMAコントローラのレジスタによってクリアする。
5. DMAチャンネルのDMA転送完了割り込みを、DMAコントローラのレジスタによってイネーブルにする。
6. ペンディングDMA割り込みをCPUでクリアする。
7. ペンディングDMA割り込みをCPUでイネーブルにする。
8. DMAチャンネルへのDMA転送要求の発行を、QSPI_nFRLDMAEN.FRLDMAEN_xビットでイネーブルにする。
9. DMAコントローラのレジスタにより、DMAチャンネルに対しソフトウェアDMA転送要求を発行する。これは、最初のデータを取り込むために必要な操作です。
10. DMAの割り込みを待つ。
11. DMAチャンネルへのDMA転送要求の発行を、QSPI_nFRLDMAEN.FRLDMAEN_xビットでディスエーブルにする。
12. DMAチャンネルのDMA転送要求マスクを、DMAコントローラのレジスタによって設定する。
13. DMAコントローラのレジスタで、DMAチャンネルをディスエーブルにする。

15.5.7 メモリマップドアクセス操作の終了

メモリマップドアクセス操作を終了する手順を以下に示します。

1. QSPI_nMMACFG2.MMAENビットに0を書き込む。(メモリマップドアクセスモードディスエーブル)スレーブセレクト信号がインアクティブになります。メモリマップドアクセスモード時は、ステータマシンによってスレーブセレクト信号のソフトウェア制御は無効となります。
2. QSPI_nINTF.MMABSビットが0(メモリマップドアクセス動作ノットビジー)になるまで待機する。

15.5.8 マスタモードのデータ送受信終了

マスタモード時にデータ送受信を終了する手順を以下に示します。

1. 送信完了割り込み(QSPI_nINTF.TENDIFビット = 1)を待つ。
2. QSPI_nCTL.MODENビットを0に設定し、QSPI Ch.nの動作をディスエーブルにする。
3. 16ビットタイマを停止させ、QSPI Ch.nへのクロック供給を止める。

15.5.9 スレーブモードのデータ送受信

スレーブモード時のデータ送受信手順と動作を以下に示します。また、タイミングチャートとフローチャートをそれぞれ図15.5.9.1と図15.5.9.2に示します。

送信手順

1. QSPI_nINTF.TBEIFビットが1(送信バッファエンプティ)になっていることを確認する。
2. QSPI_nTXDレジスタに送信データを書き込む。
3. 送信バッファエンプティ割り込み(QSPI_nINTF.TBEIFビット = 1)を待つ。
4. 送信データ終了まで、2と3を繰り返す。

注: QSPI_nINTF.TBEIFビットが1にセットされてからQSPI_nTXDレジスタに書き込んだデータが送出完了するまでの間に、送信データをQSPI_nTXDレジスタへ書き込む必要があります。もし、この間に送信データが書き込まれなかった場合は、QSDION端子から入力されたデータがそのままシフトアウトされます。

受信手順

1. 受信バッファフル割り込み(QSPI_nINTF.RBFIFビット = 1)を待つ。
2. QSPI_nRXDレジスタから受信データを読み出す。
3. 受信終了まで、1と2を繰り返す。

送受信動作

スレーブモードの動作は、マスタモードとは以下の点が異なります。

- 外部QSPIマスタからQSPICLK_n端子に供給されるQSPIクロックで動作します。データ転送レートはQSPICLK_nの周波数によって決まります。16ビットタイマの制御は不要です。
- 外部QSPIマスタから#QSPISS_n端子に入力されるスレーブセレクト信号がアクティブ(LOW)な場合にのみスレーブデバイスとして動作します。
#QSPISS_n = HIGHの場合、送受信操作、およびQSPICLK_nとQSDION端子入力がすべて無効になります。また、送受信の途中で#QSPISS_nがHIGHになった場合は、転送ビット数カウンタがクリアされ、シフトレジスタ内のデータは破棄されます。
- データの送受信は外部QSPIマスタによって#QSPISS_nがアクティブになり、QSPICLK_nが入力されることで開始します。送信データの書き込みは、送受信開始のトリガにはなりません。したがって、受信のみを行う場合、送信データバッファへのダミーデータの書き込みは不要です。
- SLEEPモードでもデータの送受信動作が可能で、QSPIの割り込みによってCPUをウェイクアップさせることができます。

上記以外の動作はマスタモードと同様です。

注: • QSPI_nINTF.RBFIFビットが1にセットされている状態で、QSPI_nMOD.CHLN[3:0]ビットによって定義されるサイクル数分のデータを受信すると、QSPI_nRXDレジスタは新しく受信したデータによって上書きされ、前に受信したデータは失われます。このときは、QSPI_nINTF.OEIFビットがセットされます。

- QSPI_nINTF.TBEIFビットが1にセットされている状態でも、QSPICLK_n端子から1ビット目のクロックが入力されると、QSPIはその時点でシフトレジスタに保存されているデータの送信を開始します。

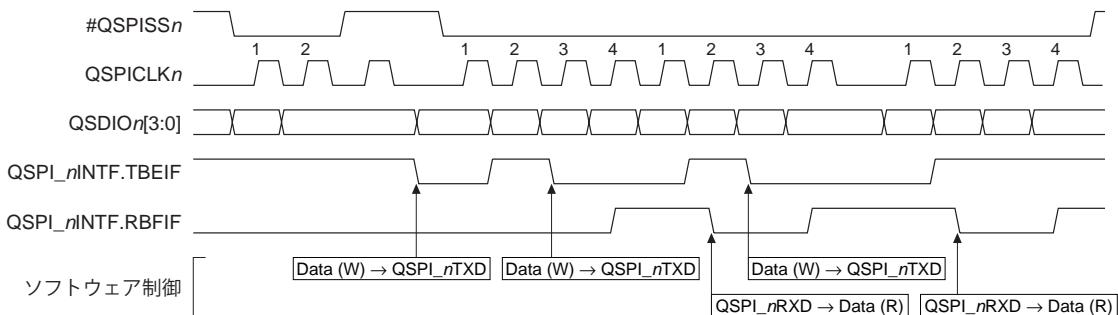


図15.5.9.1 スレーブモード時の送受信動作例(QSPI_nMOD.CHDL[3:0]ビット = QSPI_nMOD.CHLN[3:0]ビット = 0x3)

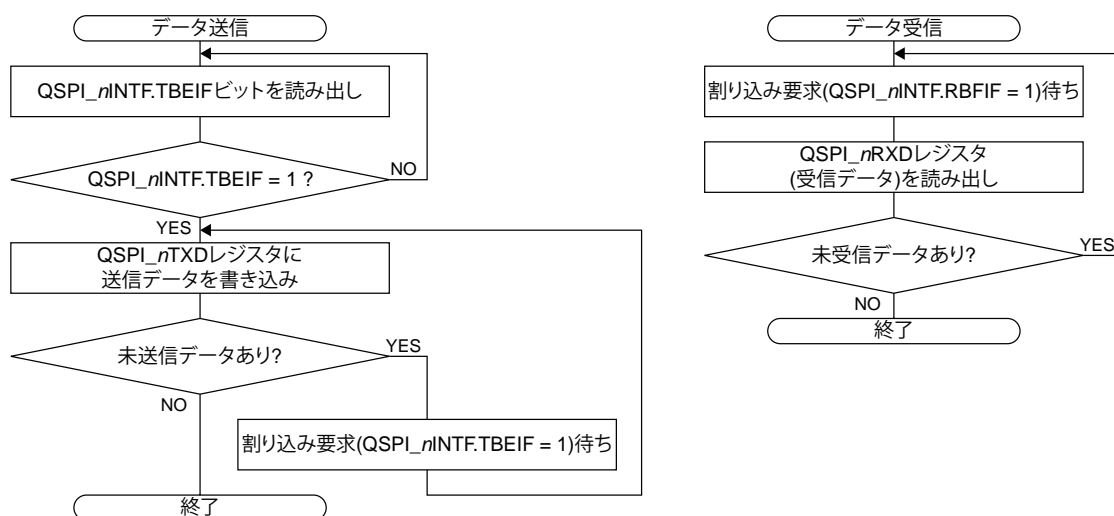


図15.5.9.2 スレーブモード時の送受信フローチャート

15.5.10 スレーブモードのデータ送受信終了

スレーブモード時にデータ送受信を終了する手順を以下に示します。

1. 送信完了割り込み(QSPI_nINTF.TENDIFビット = 1)を待つ。または受信データなどで終了を判断する。
2. QSPI_nCTL.MODENビットを0に設定し、QPIA Ch.nの動作をディスエーブルにする。

15.6 割り込み

QSPI_には、表15.6.1に示す割り込みを発生させる機能があります。

表15.6.1 QSPIの割り込み機能

割り込み	割り込みフラグ	セット	クリア
送信完了	QSPI_nINTF.TENDIF	指定ビット数(QSPI_nMOD.CHLN[3:0]ビットによって定義)のデータ送信後にQSPI_nINTF.TBEIFビット = 1のとき	1書き込み
受信バッファフル	QSPI_nINTF.RBFIF	指定ビット数のデータを受信し、受信データがシフトレジスタから受信データバッファに転送されたとき	QSPI_nRXDレジスタの読み出し
送信バッファエンプティ	QSPI_nINTF.TBEIF	送信データバッファに書き込まれた送信データがシフトレジスタに転送されたとき	QSPI_nTXDレジスタへの書き込み
オーバーランエラー	QSPI_nINTF.OEIF	シフトレジスタにデータを受信し終わった時点で、受信データバッファが満杯(受信データが読み出されていない)のとき	1書き込み

割り込みフラグには、それぞれに対応する割り込みイネーブルビットがあります。それらのビットによって割り込みをイネーブルにした割り込みフラグのセット時にのみ、CPUに割り込み要求が出力されます。割り込み発生時の制御については、“割り込み”の章を参照してください。

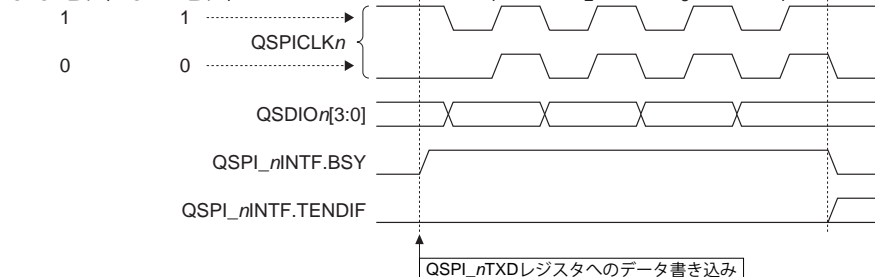
また、QSPI_nINTFレジスタにはレジスタアクセスモード時およびメモリマップドアクセスモード時それぞれのQSPIの動作状態を示すBSYビット、MMABSYビットも設けられています。

図15.6.1に、QSPI_nINTF.BSYビット、QSPI_nINTF.MMABSYビット、およびQSPI_nINTF.TENDIFビットがセットされるタイミングを示します。

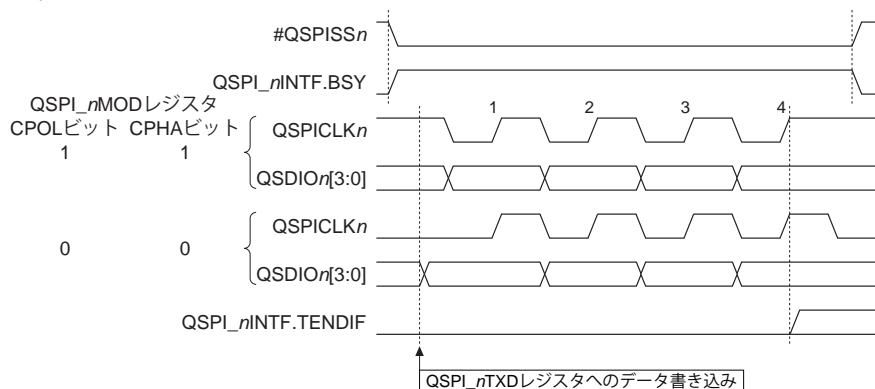
15 同期式クワッドシリアルインタフェース(QSPI)

レジスタアクセスマスターモード

QSPI_nMODレジスタ
CPOLビット CPHAビット



スレーブモード



メモリマップドアクセスモード

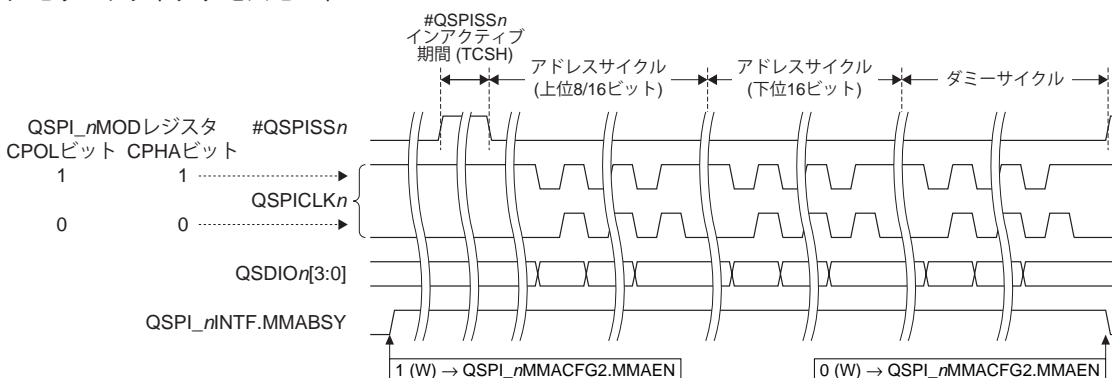


図15.6.1 QSPI_nINTF.BSYビット、QSPI_nINTF.MMABSYビット、およびQSPI_nINTF.TENDIFビットのセットタイミング(QSPI_nMOD.CHDL[3:0]ビット = QSPI_nMOD.CHLN[3:0] = 0x3の場合)

15.7 DMA転送要求

QSPIには、表15.7.1に示す要因でDMA転送要求を発生させる機能があります。

表15.7.1 QSPIのDMA転送要求要因

DMA転送要求要因	DMA転送要求起動フラグ	セット	クリア
受信バッファフル	受信バッファフルフラグ (QSPI_nINTF.RBFIF)	指定ビット数のデータを受信し、受信データがシフトレジスタから受信データバッファに転送されたとき	QSPI_nRXDレジスタの読み出し
送信バッファエンpty	送信バッファエンptyフラグ (QSPI_nINTF.TBEIF)	送信データバッファに書き込まれた送信データがシフトレジスタに転送されたとき	QSPI_nTXDレジスタへの書き込み
メモリマップドアクセスFIFOデータレディ	メモリマップドアクセスFIFOデータレディフラグ(内部信号)	メモリマップドアクセスモードでの32ビットリード時に、リードFIFOにデータが先読みされたとき	FIFOリードレベルが0にクリアされたとき

上記のDMA転送要求起動フラグには、それぞれに対応するDMA転送要求イネーブルビットがDMAチャンネル数分用意されています。それらのビットによってDMA転送をイネーブルにしたDMA転送要求起動フラグのセット時のみ、DMAコントローラの該当チャンネルにDMA転送要求が出力されます。受信バッファフルおよび送信バッファエンプティのDMA転送要求起動フラグは割り込みフラグを兼ねているため、DMA転送要求と割り込みの両方を同時にイネーブルにはできません。DMA転送終了後は、意図しないDMA転送要求が出力されることのないように、DMA転送をディスエーブルにしてください。DMA転送の制御については、“DMAコントローラ”の章を参照してください。

15.8 制御レジスタ

QSPI Ch.n Mode Register

Register name	Bit	Bit name	Initial	Reset	R/W	Remarks
QSPI_nMOD	15–12	CHDL[3:0]	0x7	H0	R/W	–
	11–8	CHLN[3:0]	0x7	H0	R/W	
	7–6	TMOD[1:0]	0x0	H0	R/W	
	5	PUEN	0	H0	R/W	
	4	NOCLKDIV	0	H0	R/W	
	3	LSBFST	0	H0	R/W	
	2	CPHA	0	H0	R/W	
	1	CPOL	0	H0	R/W	
	0	MST	0	H0	R/W	

Bits 15–12 CHDL[3:0]

これらのビットは、シリアル出力データ線を駆動するクロック数を設定します。

表15.8.1 データ線駆動長の設定

QSPI_nMOD.CHDL[3:0]ビット	データ線駆動長
0xf	16クロック
0xe	15クロック
0xd	14クロック
0xc	13クロック
0xb	12クロック
0xa	11クロック
0x9	10クロック
0x8	9クロック
0x7	8クロック
0x6	7クロック
0x5	6クロック
0x4	5クロック
0x3	4クロック
0x2	3クロック
0x1	2クロック
0x0	1クロック

これらのビットは、QSPI_nMOD.CHLN[3:0]ビットの設定値以下に設定する必要があります。

注: QSPIをスレーブモードで使用する場合は、QSPI_nMOD.CHDL[3:0]ビットをQSPI_nMOD.CHLN[3:0]ビットと同じ値に設定してください。

Bits 11–8 CHLN[3:0]

これらのビットは、データ転送クロック数を設定します。

表15.8.2 データ転送クロック数の設定

QSPI_nMOD.CHLN[3:0]ビット	データ転送クロック数
0xf	16クロック
0xe	15クロック
0xd	14クロック
0xc	13クロック
0xb	12クロック
0xa	11クロック
0x9	10クロック
0x8	9クロック
0x7	8クロック
0x6	7クロック
0x5	6クロック
0x4	5クロック
0x3	4クロック
0x2	3クロック
0x1	2クロック
0x0	設定禁止

Bits 7–6 TMOD[1:0]

これらのビットは転送モードを選択します。

表15.8.3 転送モード

QSPI_nMOD.TMOD[1:0]ビット	転送モード
0x3	Reserved
0x2	クワッド転送モード QSDIO n [3:0]端子はQSPI_nMOD.DIRビットの設定にしたがって、入力端子または出力端子に設定されます。
0x1	デュアル転送モード QSDIO n [1:0]端子はQSPI_nMOD.DIRビットの設定にしたがって、入力端子または出力端子に設定されます。 QSDIO n [3:2]端子は使用されません。
0x0	シングル転送モード QSDIO n 0端子は出力端子、QSDIO n 1端子は入力端子に設定されます。QSDIO n [3:2]端子は使用されません。

Bit 5 PUEN

このビットは、入力に設定されている端子、または未使用端子のプルアップ/プルダウンをイネーブルにします。

1 (R/W): プルアップ/プルダウンイネーブル

0 (R/W): プルアップ/プルダウンディスエーブル

詳細は、“入力端子のプルアップ/プルダウン機能”を参照してください。

Bit 4 NOCLKDIV

このビットは、マスタモード時のQSPICLK n を選択します。スレーブモードでは無効です。

1 (R/W): QSPICLK n 周波数 = CLK_QSPI n 周波数 (= 16ビットタイマ動作クロック周波数)

0 (R/W): QSPICLK n 周波数 = 16ビットタイマ出力周波数 / 2

詳細は、“QSPIの動作クロック”を参照してください。

Bit 3 LSBFST

このビットは、データフォーマット(入出力順列)を設定します。

1 (R/W): LSB先頭

0 (R/W): MSB先頭

Bit 2 CPHA**Bit 1 CPOL**

これらのビットは、QSPIクロックの位相および極性を設定します。詳細は、“QSPIクロック(QSPICLK n)の位相と極性”を参照してください。

Bit 0 MST

このビットは、QSPIの動作モード(マスターモードまたはスレーブモード)を設定します。

1 (R/W): マスターモード

0 (R/W): スレーブモード

注: QSPI_nMODレジスタは、QSPI_nCTL.MODENビット = 0のときのみ設定変更が可能です。

QSPI Ch.n Control Register

Register name	Bit	Bit name	Initial	Reset	R/W	Remarks
QSPI_nCTL	15-8	-	0x00	-	R	-
	7-4	-	0x0	-	R	
	3	DIR	0	H0	R/W	
	2	MSTSSO	1	H0	R/W	
	1	SFTRST	0	H0	R/W	
	0	MODEN	0	H0	R/W	

Bits 15-4 Reserved**Bit 3 DIR**

このビットは、QSPI_nMOD.TMOD[1:0]ビットが1または2に設定されている場合の、QSDION[3:0]ライン上のデータ転送方向を設定します。

1 (R/W): 入力

0 (R/W): 出力

Bit 2 MSTSSO

このビットは、#QSPISSn端子の制御とモニタに使用します。

1 (R/W): #QSPISSn = HIGH (デバイス非選択状態)

0 (R/W): #QSPISSn = LOW (デバイス選択状態)

メモリマップドアクセスモード時は、#QSPISSn端子が内部ステートマシンにより自動的に制御されます。本ビットを読み出すことにより、いつでも#QSPISSn端子の出力状態を確認することができます。

Bit 1 SFTRST

このビットは、QSPIをソフトウェアリセットします。

1 (W): ソフトウェアリセットを要求

0 (W): 無効

1 (R): ソフトウェアリセットの実行中

0 (R): ソフトウェアリセット終了(通常動作中)

QSPIのシフトレジスタ、および転送ビット数カウンタがリセットされます。このビットは、リセット処理が終了すると、自動的にクリアされます。

Bit 0 MODEN

このビットは、QSPIの動作をイネーブルにします。

1 (R/W): QSPI動作イネーブル(動作クロックが供給されます。)

0 (R/W): QSPI動作ディスエーブル(動作クロックが停止します。)

注: データの送受信中にQSPI_nCTL.MODENビットを1から0に変更した場合は、送受信途中のデータは保証されません。この操作の後、QSPI_nCTL.MODENビットを再度1に設定する場合は、必ずQSPI_nCTL.SFTRSTビットにも1を書き込んでください。

QSPI Ch.n Transmit Data Register

Register name	Bit	Bit name	Initial	Reset	R/W	Remarks
QSPI_nTXD	15-0	TXD[15:0]	0x0000	H0	R/W	-

Bits 15-0 TXD[15:0]

これらのビットを介して、送信データバッファヘデータを書き込むことができます。

15 同期式クワッドシリアルインタフェース(QSPI)

この書き込みによりQSPIは送受信動作を開始します。QISDO_n端子からデータが出力されている期間でも、QSPI_nINTF.TBEIFビット = 1のときは送信データを書き込むことができます。QSPI_nMOD.CHNLN[3:0]ビットで設定されているデータビット長を超える上位ビットのデータは、QSDION_n端子から出力されません。

注: QSPI_nINTF.TBEIFビット = 0 のときは、QSPI_nTXDレジスタへの書き込みを禁止します。この操作を行った場合、送信データは保証されません。

QSPI Ch.*n* Receive Data Register

Register name	Bit	Bit name	Initial	Reset	R/W	Remarks
QSPI _n RXD	15-0	RXD[15:0]	0x0000	H0	R	-

Bits 15-0 RXD[15:0]

これらのビットを介して、受信データバッファが読み出せます。QSDION_n端子からデータが入力されている期間でも、QSPI_nINTF.RBFIFビット = 1 のときには受信データを読み出すことができます。QSPI_nMOD.CHNLN[3:0]ビットで設定されているデータビット長を超える上位のビットは0になります。

QSPI Ch.*n* Interrupt Flag Register

Register name	Bit	Bit name	Initial	Reset	R/W	Remarks
QSPI _n INTF	15-8	-	0x00	-	R	-
	7	BSY	0	H0	R	
	6	MMABSY	0	H0	R	
	5-4	-	0x0	-	R	
	3	OEIF	0	H0/S0	R/W	Cleared by writing 1.
	2	TENDIF	0	H0/S0	R/W	
	1	RBFIF	0	H0/S0	R	Cleared by reading the QSPI _n RXD register.
	0	TBEIF	1	H0/S0	R	Cleared by writing to the QSPI _n TXD register.

Bits 15-8 Reserved

Bit 7 BSY

このビットは、QSPIの動作状態を示します。

1 (R): 送受信ビジー

0 (R): 待機中

Bit 6 MMABSY

このビットは、QSPIのメモリマップドアクセスの動作状態を示します。

1 (R): メモリマップドアクセスステートマシンビジー

0 (R): 待機中

Bits 5-4 Reserved

Bit 3 OEIF

Bit 2 TENDIF

Bit 1 RBFIF

Bit 0 TBEIF

これらのビットは、QSPI割り込み要因の発生状況を示します。

1 (R): 割り込み要因あり

0 (R): 割り込み要因なし

1 (W): フラグをクリア(OEIF, TENDIF)

0 (W): 無効

各ビットと割り込みの対応は以下のとおりです。

QSPI_nINTE.OEIFビット: オーバーランエラー割り込み

QSPI_nINTE.TENDIFビット: 送信完了割り込み

QSPI_nINTE.RBFIFビット: 受信バッファフル割り込み

QSPI_nINTE.TBEIFビット: 送信バッファエンプティ割り込み

QSPI Ch.*n* Interrupt Enable Register

Register name	Bit	Bit name	Initial	Reset	R/W	Remarks
QSPI _n INTE	15-8	–	0x00	–	R	–
	7-4	–	0x0	–	R	
	3	OEIE	0	H0	R/W	
	2	TENDIE	0	H0	R/W	
	1	RBFIE	0	H0	R/W	
	0	TBEIE	0	H0	R/W	

Bits 15-4 Reserved

Bit 3 OEIE

Bit 2 TENDIE

Bit 1 RBFIE

Bit 0 TBEIE

これらのビットは、QSPIの割り込みをイネーブルにします。

1 (R/W): 割り込みイネーブル

0 (R/W): 割り込みディスエーブル

各ビットと割り込みの対応は以下のとおりです。

QSPI_nINTE.OEIEビット: オーバーランエラー割り込み

QSPI_nINTE.TENDIEビット: 送信完了割り込み

QSPI_nINTE.RBFIEビット: 受信バッファフル割り込み

QSPI_nINTE.TBEIEビット: 送信バッファエンプティ割り込み

QSPI Ch.*n* Transmit Buffer Empty DMA Request Enable Register

Register name	Bit	Bit name	Initial	Reset	R/W	Remarks
QSPI _n TBEDMAEN	15-0	TBEDMAEN[15:0]	0x0000	H0	R/W	–

Bits 15-0 TBEDMAEN[15:0]

これらのビットは、送信バッファエンプティ発生時における、対応DMAチャンネル(Ch.0～Ch.15)に対するDMA転送要求の発行を許可します。

1 (R/W): DMA転送要求イネーブル

0 (R/W): DMA転送要求ディスエーブル

各ビットはDMAコントローラの各チャンネルに対応します。搭載チャンネルを超えるビットは無効です。

QSPI Ch.*n* Receive Buffer Full DMA Request Enable Register

Register name	Bit	Bit name	Initial	Reset	R/W	Remarks
QSPI _n RBFDMAEN	15-0	RBFDMAEN[15:0]	0x0000	–	R/W	–

Bits 15-0 RBFDMAEN[15:0]

これらのビットは、受信バッファフル発生時における、対応DMAチャンネル(Ch.0～Ch.15)に対するDMA転送要求の発行を許可します。

1 (R/W): DMA転送要求イネーブル

0 (R/W): DMA転送要求ディスエーブル

各ビットはDMAコントローラの各チャンネルに対応します。搭載チャンネルを超えるビットは無効です。

QSPI Ch.n FIFO Data Ready DMA Request Enable Register

Register name	Bit	Bit name	Initial	Reset	R/W	Remarks
QSPI_nFRLDMAEN	15-8	FRLDMAEN[15:0]	0x0000	H0	R/W	-

Bits 15-0 FRLDMAEN[15:0]

これらのビットは、FIFOにデータが取り込まれたこと(FIFOデータレディ)による、対応DMAチャンネル(Ch.0~Ch.15)に対するDMA転送要求の発行を許可します。

1 (R/W): DMA転送要求イネーブル

0 (R/W): DMA転送要求ディスエーブル

各ビットはDMAコントローラの各チャンネルに対応します。搭載チャンネルを超えるビットは無効です。

QSPI Ch.n Memory Mapped Access Configuration Register 1

Register name	Bit	Bit name	Initial	Reset	R/W	Remarks
QSPI_nMMACFG1	15-8	-	0x00	-	R	-
	7-4	-	0x0	-	R	
	3-0	TCSH[3:0]	0x0	H0	R/W	

Bits 15-4 Reserved

Bits 3-0 TCSH[3:0]

メモリマップドアクセスモードで、前回のリードアドレスとは連続しないFlashメモリアドレスをリードすると、#QSPISS n 信号は一旦ネゲートされた後、再度アサートされます。その後、新たなアドレスがFlashメモリに送信され、データがリードされます。

QSPI_nMMACFG1.TCSH[3:0]ビットは、このときに#QSPISS n 信号をネゲートする期間をクロック数で指定します。

表15.8.4 非順次リード間の#QSPISS n インアクティブ期間

QSPI_nMMACFG1.TCSH[3:0]ビット	#QSPISS n インアクティブ期間
0xf	16クロック
0xe	15クロック
0xd	14クロック
0xc	13クロック
0xb	12クロック
0xa	11クロック
0x9	10クロック
0x8	9クロック
0x7	8クロック
0x6	7クロック
0x5	6クロック
0x4	5クロック
0x3	4クロック
0x2	3クロック
0x1	2クロック
0x0	1クロック

注: これらのビットはシステムクロック数を指定します。

QSPI Ch.n Remapping Start Address High Register

Register name	Bit	Bit name	Initial	Reset	R/W	Remarks
QSPI_nRMADRH	15-4	RMADR[31:20]	0x000	H0	R/W	-
	3-0	-	0x0	-	R	

Bits 15-4 RMADR[31:20]

これらのビットは、メモリマップドアクセスモード用に割り当てられたシステムメモリ領域にリマッピングする、外部Flashメモリ領域先頭アドレス(32ビットと想定)の上位12ビットを指定します。

メモリマップドアクセスにより外部Flashメモリをリードする際は、メモリマップドアクセスエリア内の相対アドレスに、ここで指定した値をオフセットとして加算して、実際にアクセスする外部Flashメモリアドレスが生成されます。

注: QSPI_nRMADRH.RMADR[31:20]ビットは、必ずQSPI_nMMACFG2.MMAENビット = 0の状態に変更してください。

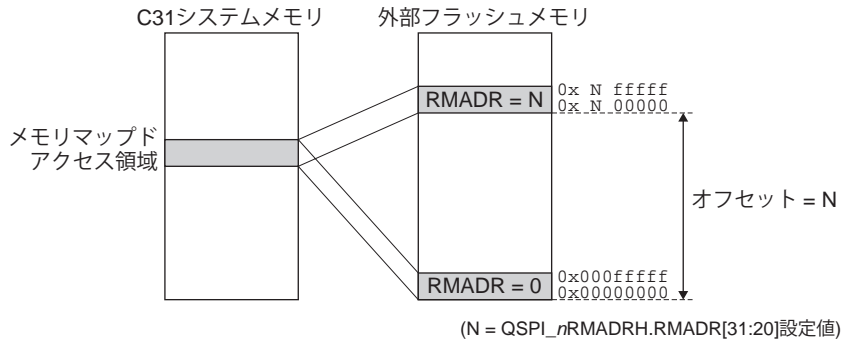


図15.8.1 外部Flashメモリのリマッピング

Bits 3–0 Reserved

QSPI Ch.n Memory Mapped Access Configuration Register 2

Register name	Bit	Bit name	Initial	Reset	R/W	Remarks
QSPI_nMMACFG2	15–12	DUMDL[3:0]	0x7	H0	R/W	—
	11–8	DUMLN[3:0]	0x7	H0	R/W	
	7–6	DATTMOD[1:0]	0x0	H0	R/W	
	5–4	DUMTMOD[1:0]	0x0	H0	R/W	
	3–2	ADRTMOD[1:0]	0x0	H0	R/W	
	1	ADRCYC	0	H0	R/W	
	0	MMAEN	0	H0	R/W	

Bits 15–12 DUMDL[3:0]

これらのビットは、メモリマップドアクセスモードで外部Flashメモリをアクセスする場合に、ダミーサイクルでシリアルデータ線を駆動するクロック数を設定します。

この設定はMicron FlashメモリへのXIP確認ビットの出力、またはSpansion Flashメモリへのモードバイトの出力に必要です。

表15.8.5 ダミーサイクル中データ線駆動長の設定

QSPI_nMMACFG2.DUMDL[3:0]ビット	データ線駆動長
0xf	16クロック
0xe	15クロック
0xd	14クロック
0xc	13クロック
0xb	12クロック
0xa	11クロック
0x9	10クロック
0x8	9クロック
0x7	8クロック
0x6	7クロック
0x5	6クロック
0x4	5クロック
0x3	4クロック
0x2	3クロック
0x1	2クロック
0x0	1クロック

これらのビットは、QSPI_nMMACFG2.DUMLN[3:0]ビットの設定値以下に設定する必要があります。

Bits 11–8 DUMLN[3:0]

これらのビットは、メモリマップドアクセスモードで外部Flashメモリをアクセスする場合の、ダミーサイクル長をクロック数で設定します。

表15.8.6 ダミーサイクル長の設定

QSPI_nMMACFG2.DUMLN[3:0]ビット	ダミーサイクル長
0xf	16クロック
0xe	15クロック
0xd	14クロック
0xc	13クロック
0xb	12クロック
0xa	11クロック
0x9	10クロック
0x8	9クロック
0x7	8クロック
0x6	7クロック
0x5	6クロック
0x4	5クロック
0x3	4クロック
0x2	3クロック
0x1	2クロック
0x0	設定禁止

Bits 7–6 DATTMOD[1:0]

これらのビットは、メモリマップドアクセスモードで外部Flashメモリをアクセスする場合の、データサイクルの転送モードを選択します。

表15.8.7 データ、ダミー、アドレスサイクルの転送モード

QSPI_nMMACFG2.DATTMOD[1:0]ビット QSPI_nMMACFG2.DUMTMOD[1:0]ビット QSPI_nMMACFG2.ADRTMOD[1:0]ビット	転送モード
0x3	Reserved
0x2	クワッド転送モード QSDIO _n [3:0]端子を使用します。
0x1	デュアル転送モード QSDIO _n [1:0]端子を使用します。QSDIO _n [3:2]端子は使用されません。
0x0	シングル転送モード QSDIO _n [1:0]端子を使用します。QSDIO _n [3:2]端子は使用されません。

Bits 5–4 DUMTMOD[1:0]

これらのビットは、メモリマップドアクセスモードで外部Flashメモリをアクセスする場合の、ダミーサイクルの転送モードを選択します。

Bits 3–2 ADRTMOD[1:0]

これらのビットは、メモリマップドアクセスモードで外部Flashメモリをアクセスする場合の、アドレスサイクルの転送モードを選択します。

Bit 1 ADRCYC

このビットは、メモリマップドアクセスモードで外部Flashメモリをアクセスする場合の、アドレスモードを24ビットと32ビットから選択します。

1 (R/W): 32ビットアドレスモード(4バイトアドレスサイクル)

0 (R/W): 24ビットアドレスモード(3バイトアドレスサイクル)

Bit 0 MMAEN

このビットは、外部Flashメモリをアクセスするためのメモリマップドアクセスモードをイネーブルにします。

1 (R/W): メモリマップドアクセスモードイネーブル

0 (R/W): メモリマップドアクセスモードディスエーブル(レジスタアクセスモード)

このビットが1から0に変更されると、QSPIは外部Flashメモリに対して追加のアドレスおよびダミーサイクルを送ります。アドレスサイクルでは、QSPI_nMMACFG2.ADRCYCビットの設定に従い、3バイトまたは4バイトのアドレスが全アドレスビット = 1の状態では出力されず。ダミーサイクルはQSPI_nMMACFG2.DUMLN[3:0]ビットおよびQSPI_nMMACFG2.DUMDL[3:0]ビットの設定に従って、またQSPI_nMB.XIPEXT[7:0]ビットで設定された外部FlashメモリのXIPセッションを終了させるモードバイト付きで出力されます。

注: スレーブモードはメモリマップドアクセスモードに対応していませんので、QSPI_nMOD.MSTビットが0の場合、QSPI_nMMACFG2.MMAEN = 1の設定は無効です。

QSPI Ch.n Mode Byte Register

Register name	Bit	Bit name	Initial	Reset	R/W	Remarks
QSPI_nMB	15-8	XIPACT[7:0]	0x00	H0	R/W	-
	7-0	XIPEXT[7:0]	0x00	H0	R/W	

Bits 15-8 XIPACT[7:0]

これらのビットは、メモリマップドアクセスモードでアクセスする外部FlashメモリのXIPセッションを起動する、モードバイトを設定します。

Bits 7-0 XIPEXT[7:0]

これらのビットは、メモリマップドアクセスモードでアクセスしている外部FlashメモリのXIPセッションを終了する、モードバイトを設定します。

注: メモリマップドアクセスモードでは、モードバイトが常にLSBから先に出力されます。MSBから先に出力されるモードバイトを想定しているFlashメモリを使用する場合、このレジスタにはビット順序を反転させたモードバイトを書き込んでください。

16 I²C(I2C)

16.1 概要

I2Cは、I²Cバスインタフェースのサブセットです。主な機能と特長を以下に示します。

- I²Cバスのマスタ(シングルマスタ)、またはスレーブデバイスとして動作
- 標準モード(最大100 kbit/s)、およびファースト・モード(最大400 kbit/s)に対応
- 7ビット、および10ビットアドレスモードに対応
- クロックストレッチに対応
- マスタモード時にクロックを生成するためのポーレートジェネレータを内蔵
- スレーブモード時は、I²Cバス上の信号のみで動作するため、他のクロックソースが不要
- スレーブモードはSLEEPモード時も動作し、アドレス一致検出時の割り込みによるウェイクアップが可能
- 自動バスクリア送出機能(マスタモード)
- 受信バッファフル、送信バッファエンpty、その他の割り込みを発生可能
- 受信バッファフル、送信バッファエンptyによりDMA転送要求を発生可能
- SDAおよびSCL入力の入力フィルタは、50 ns未満のノイズスパイク除去の規格には非準拠

図16.1.1にI2Cの構成を示します。

表16.1.1 S1C31W74のI2Cチャンネル構成

項目	S1C31W74
チャンネル数	2チャンネル (Ch.0とCh.1)

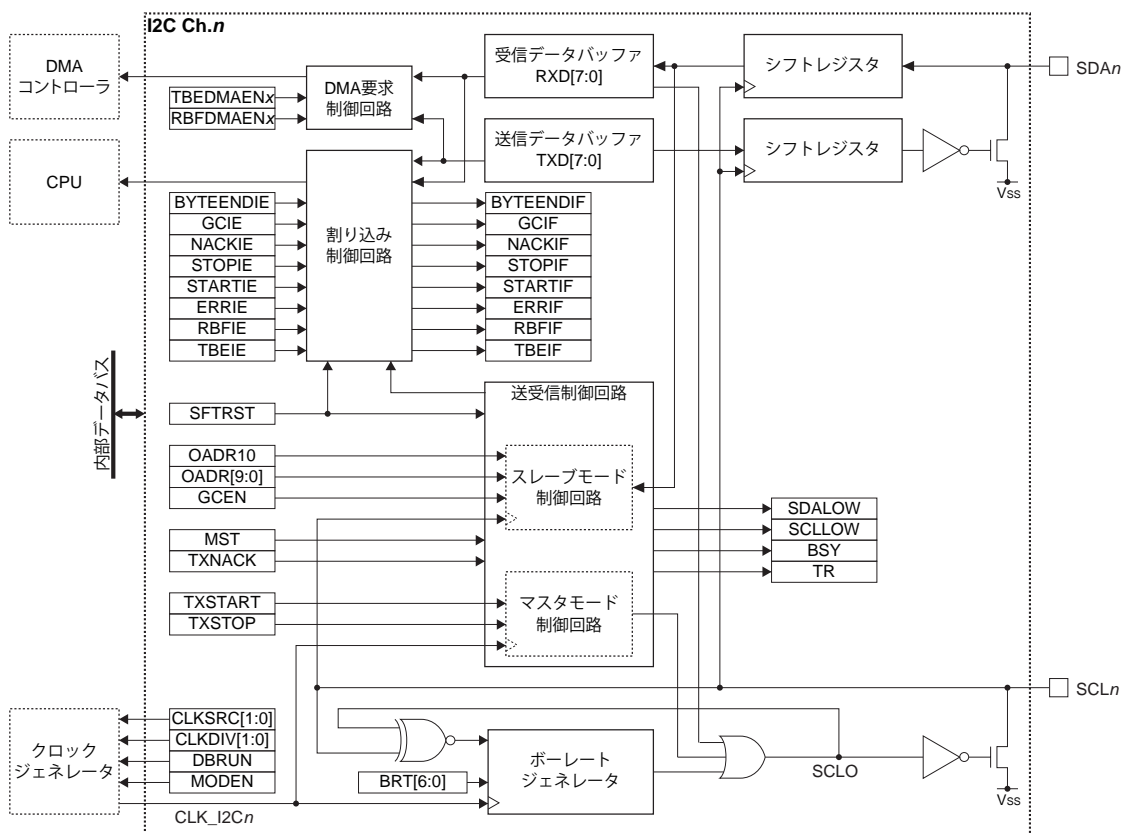


図16.1.1 I2Cの構成

16.2 入出力端子と外部接続

16.2.1 入出力端子一覧

表16.2.1.1にI²C端子の一覧を示します。

表16.2.1.1 I²C端子一覧

端子名	I/O*	イニシャル状態*	機能
SDA _n	I/O	I	I ² Cバスのシリアルデータ入出力端子
SCL _n	I/O	I	I ² Cバスのクロック入出力端子

* 端子機能をI²Cに切り換えた時点の状態

これらのI²C端子と他の機能がポートを共有している場合、I²Cを動作させる前にI²Cの入出力機能をポートに割り当てる必要があります。詳細は“入出力ポート”の章を参照してください。

16.2.2 外部との接続

I²Cと外部I²C機器との接続例を図16.2.2.1に示します。

I²Cバスのシリアルデータ(SDA)とシリアルクロック(SCL)は、外部抵抗によってプルアップする必要があります。

I²Cがマスターモードのとき、I²Cバス上には、ユニークなアドレスを持つ複数のスレーブデバイスを接続することができます。I²Cがスレーブモードのとき、I²Cバス上には、ユニークなアドレスを持つ複数または1つのマスターデバイスとスレーブデバイスを接続することができます。

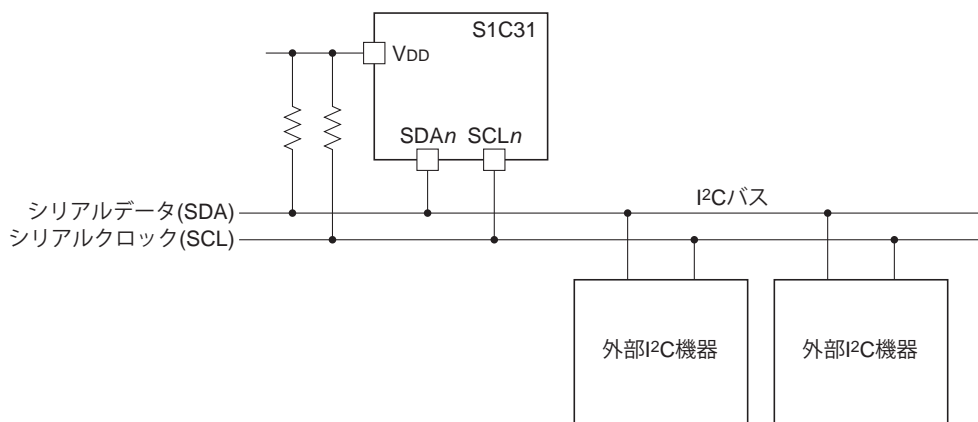


図16.2.2.1 I²Cと外部I²C機器との接続

注: • SDAとSCLは、必ず本ICのV_{DD}以下の電圧にプルアップしてください。ただし、I²Cの入出力ポートがトレラント・フェイルセーフ対応I/Oの場合は、本ICの推奨動作電圧の範囲内で、本ICのV_{DD}以上の電圧にプルアップすることが可能です。

- SDAとSCLのプルアップに、本ICの入出力ポートに内蔵されたプルアップ抵抗を使用することはできません。
- I²Cがマスターモードのときは、I²Cバス上に他のマスターデバイスを接続することはできません。

16.3 クロック設定

16.3.1 I2Cの動作クロック

マスタモードの動作クロック

I2C Ch.*n*をマスタモードで使用する場合、クロックジェネレータからI2C Ch.*n*動作クロックCLK_I2C*n*をI2C Ch.*n*に供給する必要があります。

CLK_I2C*n*の供給は以下の手順で制御してください。

- 1 クロックソースが停止している場合は、クロックジェネレータでイネーブルにする(“電源、リセット、クロック”の章の“クロックジェネレータ”を参照)。
2. I2C_nCLKレジスタの以下のビットを設定する。
 - I2C_nCLK.CLKSRC[1:0]ビット (クロックソースの選択)
 - I2C_nCLK.CLKDIV[1:0]ビット (クロック分周比の選択 = クロック周波数の設定)

SLEEPモード時にマスタモードのI2Cを使用する場合は、I2C Ch.*n*動作クロックCLK_I2C*n*のクロックソースに対応したCLGOSC.xxxxSLPCビットに0を書き込み、CLK_I2C*n*を供給し続ける必要があります。I2Cの動作クロックは、ポーレートジェネレータで設定しやすいクロックを選択してください。

スレーブモードの動作クロック

スレーブモードのI2Cは、PCマスタから供給されるSCLを動作クロックとして使用します。

I2C_nCLKレジスタによるクロックの設定は無効になります。

SLEEPモードですべてのクロックが停止している状態でも、I2Cは外部のPCマスタから供給されるクロックで動作するため、データを受信し、受信バッファフル割り込みを発生させることができます。

16.3.2 デバッグ時のクロック供給

マスタモードでは、デバッグ時のCLK_I2C*n*の供給はI2C_nCLK.DBRUNビットで制御します。

I2C_nCLK.DBRUNビット = 0の場合、デバッグ状態に移行するとI2C Ch.*n*へのCLK_I2C*n*の供給が停止します。その後通常動作に戻ると、CLK_I2C*n*の供給が再開します。CLK_I2C*n*の供給が停止するとI2C Ch.*n*の動作は停止しますが、出力端子やレジスタはデバッグ状態に移行する前の状態に保持されます。

I2C_nCLK.DBRUNビット = 1の場合、デバッグ時もCLK_I2C*n*の供給は停止せず、I2C Ch.*n*は動作を継続します。

スレーブモードでは、デバッグ時か通常動作時かにかかわらず、外部のI²CマスタからSCL*n*端子に供給されるクロックで動作します。

16.3.3 ポーレートジェネレータ

I2Cは、マスタモードでの動作時にシリアルクロックSCLを生成する、ポーレートジェネレータを内蔵しています。スレーブモード時はSCL*n*端子から入力されるシリアルクロックで動作しますので、ポーレートジェネレータは使用しません。

データ転送レートの設定(マスタモード時)

転送レートはI2C_nBR.BRT[6:0]ビットの設定により決まります。

希望の転送レートを得るための設定値は次の式で計算できます。

$$\text{bps} = \frac{f_{\text{CLK_I2C}n}}{(\text{BRT} + 3) \times 2} \qquad \text{BRT} = \frac{f_{\text{CLK_I2C}n}}{\text{bps} \times 2} - 3 \qquad (\text{式16.1})$$

ここで

- bps: データ転送レート [bit/s]
- f_{CLK_I2C*n*}: I2Cの動作クロック周波数 [Hz]
- BRT: I2C_nBR.BRT[6:0]ビットの設定値(1~127)

※ 上記の式は、SCLの立ち上がり/立ち下がり時間やクロックストレッチによる遅延時間(図16.3.3.1参照)を含んでいません。

注: I²Cバスの転送レートは標準モードで最大100 kbit/s、ファースト・モードで最大400 kbit/sに制限されています。制限以上の転送レートは設定しないでください。

ボーレートジェネレータのクロック出力とクロックストレッチへの対応

ボーレートジェネレータが生成するクロックとI²Cバス上のクロック波形を図16.3.3.1に示します。

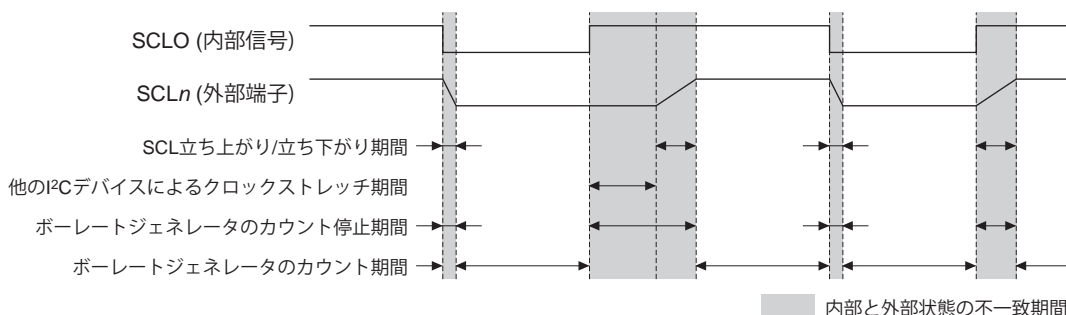


図16.3.3.1 ボーレートジェネレータ出力クロックとSCLn出力波形

ボーレートジェネレータが生成するSCLOはSCLn端子の状態と比較され、その結果がフィードバックされます。SCLOとSCLn端子の状態に不一致が発生している場合は、ボーレートジェネレータのカウント動作が停止します。これにより、SCL信号の立ち上がり/立ち下がり期間や、外部スレーブデバイスによってSCLがLOWに固定されるクロックストレッチの期間はクロックが延長され、データ送受信が制御されるようになっています。

16.4 動作

16.4.1 初期設定

I2C Ch.nは、以下の手順により初期設定を行います。

マスターモードで使用する場合

- I2C_nCLKレジスタとI2C_nBRレジスタで動作クロックとボーレートジェネレータを設定する。
- I2C Ch.n入出力機能をポートに割り当てる。（“入出力ポート”の章を参照）
- 割り込みを使用する場合は以下のビットを設定する。
 - I2C_nINTFレジスタの割り込みフラグに1を書き込む (割り込みフラグをクリア)
 - I2C_nINTEレジスタの割り込みイネーブルビットを1に設定 (割り込みイネーブル)
- I2C_nCTLレジスタの以下のビットを設定する。
 - I2C_nCTL.MSTビットを1に設定 (マスターモードに設定)
 - I2C_nCTL.SFTRSTビットを1に設定 (ソフトウェアリセットを実行)
 - I2C_nCTL.MODENビットを1に設定 (I2C Ch.nの動作をイネーブル)

スレーブモードで使用する場合

- I2C_nMODレジスタの以下のビットを設定する。
 - I2C_nMOD.OADR10ビット (10/7ビットアドレスモード設定)
 - I2C_nMOD.GCENビット (ジェネラルコールアドレス応答イネーブル)
- I2C_nOADR.OADR[9:0](またはOADR[6:0])ビットで自己アドレスを設定する。
- I2C Ch.n入出力機能をポートに割り当てる。（“入出力ポート”の章を参照）
- 割り込みを使用する場合は以下のビットを設定する。
 - I2C_nINTFレジスタの割り込みフラグに1を書き込む (割り込みフラグをクリア)
 - I2C_nINTEレジスタの割り込みイネーブルビットを1に設定 (割り込みイネーブル)
- I2C_nCTLレジスタの以下のビットを設定する。
 - I2C_nCTL.MSTビットを0に設定 (スレーブモードに設定)
 - I2C_nCTL.SFTRSTビットを1に設定 (ソフトウェアリセットを実行)
 - I2C_nCTL.MODENビットを1に設定 (I2C Ch.nの動作をイネーブル)

16.4.2 マスタモードのデータ送信

マスタモード時のデータ送信手順と動作を以下に示します。また、動作例とフローチャートをそれぞれ図16.4.2.1と図16.4.2.2に示します。

送信手順

1. I2C_nCTL.TXSTARTビットを1に設定し、スタートコンディションを生成する。
2. 送信バッファエンプティ割り込み(I2C_nINTF.TBEIFビット = 1)またはスタートコンディション割り込み(I2C_nINTF.STARTIFビット = 1)を待つ。
割り込み発生後、I2C_nINTF.STARTIFビットは1を書き込んでクリアする。
3. I2C_nTXD.TXD[7:1]ビットに7ビットのスレーブアドレス、I2C_nTXD.TXD0ビットにデータ転送方向がWRITEであることを示す0を書き込む。
4. (DMAを使用する場合) DMAコントローラを設定すると共に、I2C_nTBEDMAENレジスタのDMA転送要求イネーブルビットを1(DMA転送要求イネーブル)に設定する。(送信手順の5、6、8を自動化できます。)
5. (DMAを使用しない場合) ACK受信時の送信バッファエンプティ割り込み(I2C_nINTF.TBEIFビット = 1)を待つ。
6. (DMAを使用しない場合) I2C_nTXDレジスタに送信データを書き込む。
7. NACK受信割り込み(I2C_nINTF.NACKIFビット = 1)が発生した場合は、I2C_nINTF.NACKIFビットをクリアした後、9または1へ
8. (DMAを使用しない場合) 送信データ終了まで、5と6を繰り返す。
9. I2C_nCTL.TXSTOPビットを1に設定し、ストップコンディションを生成する。
10. ストップコンディション割り込み(I2C_nINTF.STOPIFビット = 1)を待つ。
割り込み発生後、I2C_nINTF.STOPIFビットは1を書き込んでクリアする。

送信動作

スタートコンディションの生成

I2C_nCTL.TXSTARTビットを1に設定すると、I2C Ch.nはスタートコンディションの生成を開始します。これが完了するとI2C_nCTL.TXSTARTビットは0にクリアされ、I2C_nINTF.STARTIFビットとI2C_nINTF.TBEIFビットが1にセットされます。

スレーブアドレス、データの送信

I2C_nINTF.TBEIFビット = 1であれば、I2C_nTXDレジスタにスレーブアドレスやデータを書き込むことができます。なお、I2C_nTXDレジスタへの書き込みが行われるまで、I2C Ch.nはSCLをLOWに固定して待機します。この書き込み操作をトリガとして、そのデータは自動的にシフトレジスタに転送され、8個のクロックとデータビットがI²Cバスに出力されます。

この応答としてスレーブデバイスからACKが返ると、I2C_nINTF.TBEIFビットが1にセットされます。この割り込み要求が発生後、続くデータの送信や、送信を終了するストップコンディション/リピーテッドスタートコンディションの生成が行えます。NACKが返った場合は、I2C_nINTF.TBEIFビットはセットされず、代わりにI2C_nINTF.NACKIFビットが1にセットされます。

ストップコンディション/リピーテッドスタートコンディションの生成

I2C_nINTF.TBEIFビット = 1(送信バッファエンプティ)またはI2C_nINTF.NACKIFビット = 1(NACK受信)となった後にI2C_nCTL.TXSTOPビットを1に設定すると、I2C Ch.nはストップコンディションを生成します。ストップコンディションの生成からバスフリー時間(I²C規格におけるt_{BUF})が経過した時点で、I2C_nCTL.TXSTOPビットが0にクリアされ、I2C_nINTF.STOPIFビットが1にセットされます。

I2C_nINTF.TBEIFビット = 1(送信バッファエンプティ)、またはI2C_nINTF.NACKIFビット = 1(NACK受信)の状態ではI2C_nCTL.TXSTARTビットを1に設定すると、I2C Ch.nはリピーテッドスタートコンディションを生成します。リピーテッドスタートコンディションの生成が完了すると、スタートコンディション生成時と同様に、I2C_nINTF.STARTIFビットとI2C_nINTF.TBEIFビットが1にセットされます。

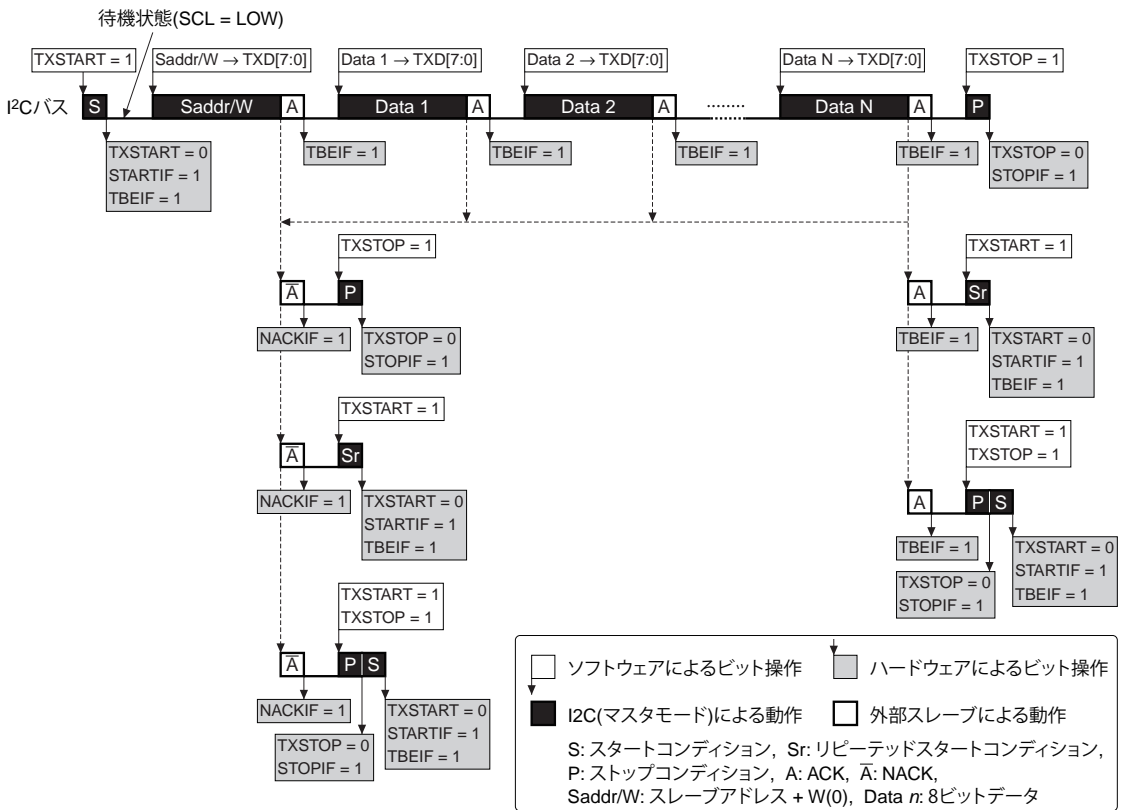


図16.4.2.1 マスターモードのデータ送信動作例

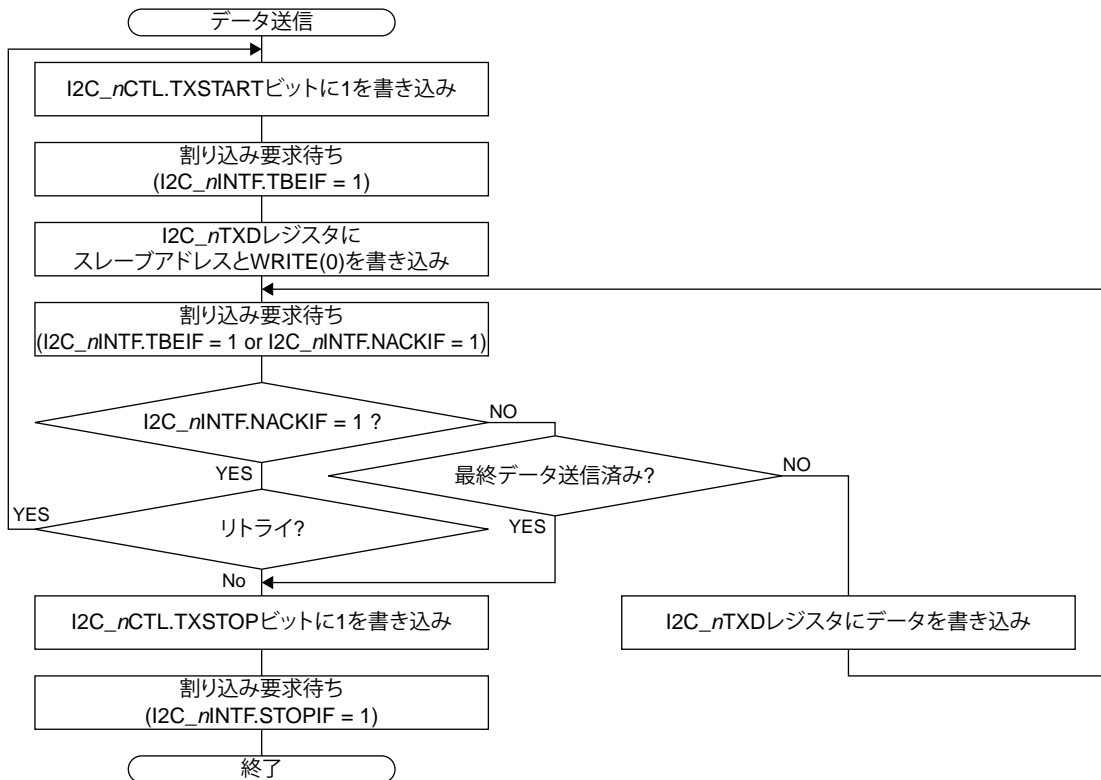


図16.4.2.2 マスターモードのデータ送信フローチャート

DMAを使用したデータ送信

I2C_nTBEDMAEN.TBEDMAENxビットを1(DMA転送要求イネーブル)に設定しておくこと、I2C_nINTF.TBEIFビットが1(送信バッファエンプティ)にセットされるタイミングで、DMAコントローラにDMA転送要求が出力され、指定されているメモリからI2C_nTXDレジスタに、送信データがDMA Ch.xにより転送されます。

これにより、上記送信手順の5、6、8はDMAにより自動化できます。

なお、送信データがI2C_nTXDレジスタに転送されるように、あらかじめDMAコントローラ用の転送元転送先エンドポインタやコントロールデータを設定し、該当DMAチャンネルがDMA転送を開始できる状態にしておきます。その詳細は、“DMAコントローラ”の章を参照してください。

表16.4.2.1 DMAデータストラクチャ設定例(データ送信)

設定項目		設定例
エンドポインタ	転送元	最終送信データが格納されているメモリアドレス
	転送先	I2C_nTXDレジスタアドレス
コントロールデータ	dst_inc	0x3(インクリメントなし)
	dst_size	0x0(バイト)
	src_inc	0x0(+1)
	src_size	0x0(バイト)
	R_power	0x0(転送ごとに調停)
	n_minus_1	転送データ数
	cycle_ctrl	0x1(通常転送)

16.4.3 マスタモードのデータ受信

マスタモード時のデータ受信手順と動作を以下に示します。また、動作例とフローチャートをそれぞれ図16.4.3.1と図16.4.3.2に示します。

受信手順

1. 受信するデータの長さが1バイトの場合はI2C_nCTL.TXNACKビットに1を書き込む。
2. I2C_nCTL.TXSTARTビットを1に設定し、スタートコンディションを生成する。
3. 送信バッファエンプティ割り込み(I2C_nINTF.TBEIFビット = 1)またはスタートコンディション割り込み(I2C_nINTF.STARTIFビット = 1)を待つ。
割り込み発生後、I2C_nINTF.STARTIFビットは1を書き込んでクリアする。
4. I2C_nTXD.TXD[7:1]ビットに7ビットのスレーブアドレス、I2C_nTXD.TXD0ビットにデータ転送方向がREADであることを示す1を書き込む。
5. (DMAを使用する場合) DMAコントローラを設定すると共に、I2C_nRBFDMAENレジスタのDMA転送要求イネーブルビットを1(DMA転送要求イネーブル)に設定する。(受信手順の6、8、10を自動化できます。)
6. (DMAを使用しない場合) 1バイト受信完了時の受信バッファフル割り込み(I2C_nINTF.RBFIFビット = 1)を待つ。
7. 今回または次の受信データが最終データとなる場合は、以下の処理を行う。
 - i. 次に受信するデータが最終データの場合は、I2C_nCTL.TXNACKビットに1を書き込み、その受信後にNACKが送信されるようにする。その後、8へ。
 - ii. 今回受信したデータが最終データの場合は、I2C_nRXDレジスタから受信データを読み出し後、I2C_nCTL.TXSTOPビットを1に設定してストップコンディションを生成する。その後、11へ。
8. (DMAを使用しない場合) I2C_nRXDレジスタから受信データを読み出す。
9. NACK受信割り込み(I2C_nINTF.NACKIFビット = 1)が発生した場合は、I2C_nINTF.NACKIFビットをクリアした後、I2C_nCTL.TXSTOPビットを1に設定してストップコンディションを生成する。その後、11へ。リトライする場合は2へ
10. (DMAを使用しない場合) 受信データ終了まで、6～8を繰り返す。
11. ストップコンディション割り込み(I2C_nINTF.STOPIFビット = 1)を待つ。
割り込み発生後、I2C_nINTF.STOPIFビットは1を書き込んでクリアする。

受信動作

スタートコンディションの生成

マスタモードのデータ送信の場合と同様です。

スレーブアドレスの送信

マスタモードのデータ送信の場合と同様です。ただし、I2C_nTXD.TXD0ビットはデータ転送方向がREADであることを示す1に設定してスレーブにデータの送信を要求する必要があります。

データの受信

スレーブアドレスの送信後、スレーブデバイスからはACKと最初のデータが送られてきます。このデータを受信し終わると、I2C Ch.nはI2C_nINTF.RBFIFビットを1にセットします。また、I2C Ch.nはスレーブデバイスにACKを返します。最終データ受信後の応答など、NACKを返すときはI2C_nINTF.RBFIFビットが1にセットされる前にI2C_nCTL.TXNACKビットに1を書き込んでおきます。

受信バッファフル割り込み要求の発生後は、I2C_nRXDレジスタから受信データを読み出すことができます。なお、I2C_nRXDレジスタが読み出されるまで、I2C Ch.nはSCLをLOWに固定して待機します。

この読み出しがトリガとなり、I2C Ch.nは次のデータ受信を開始します。

ストップコンディション/リピーテッドスタートコンディションの生成

マスタモードのデータ送信の場合と同様です。

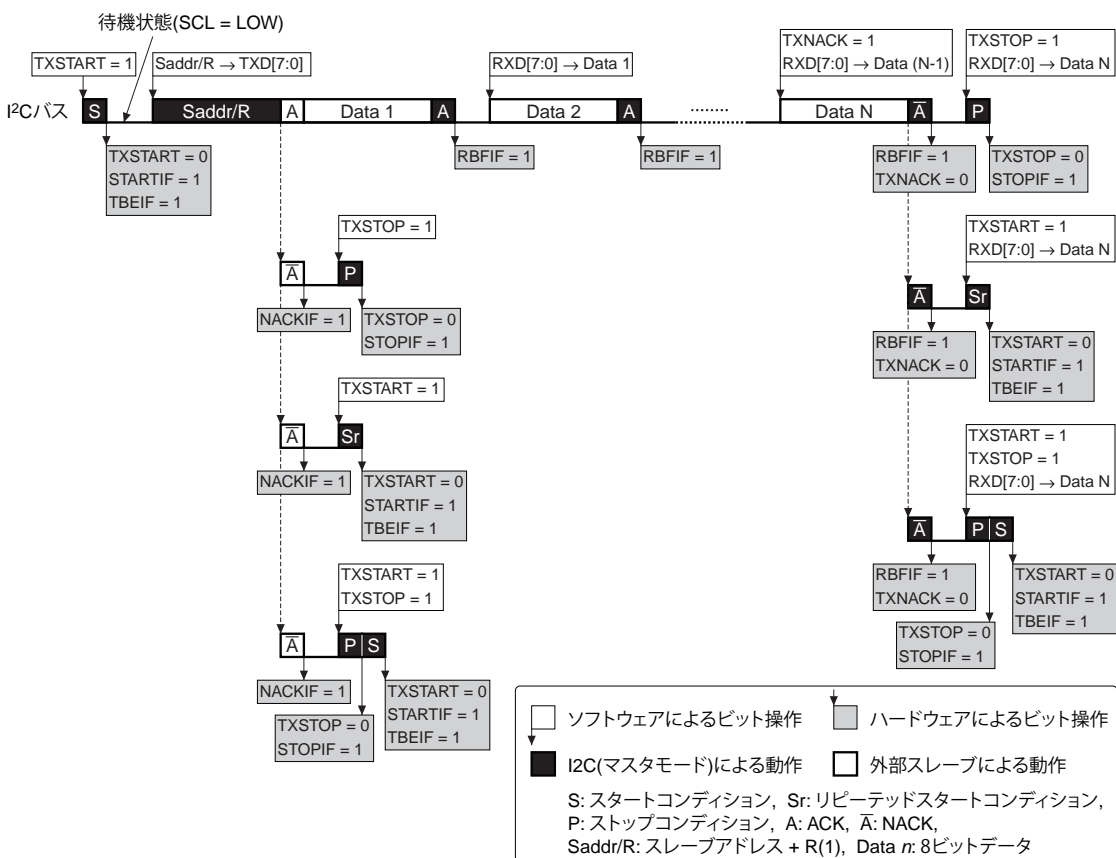


図16.4.3.1 マスタモードのデータ受信動作例

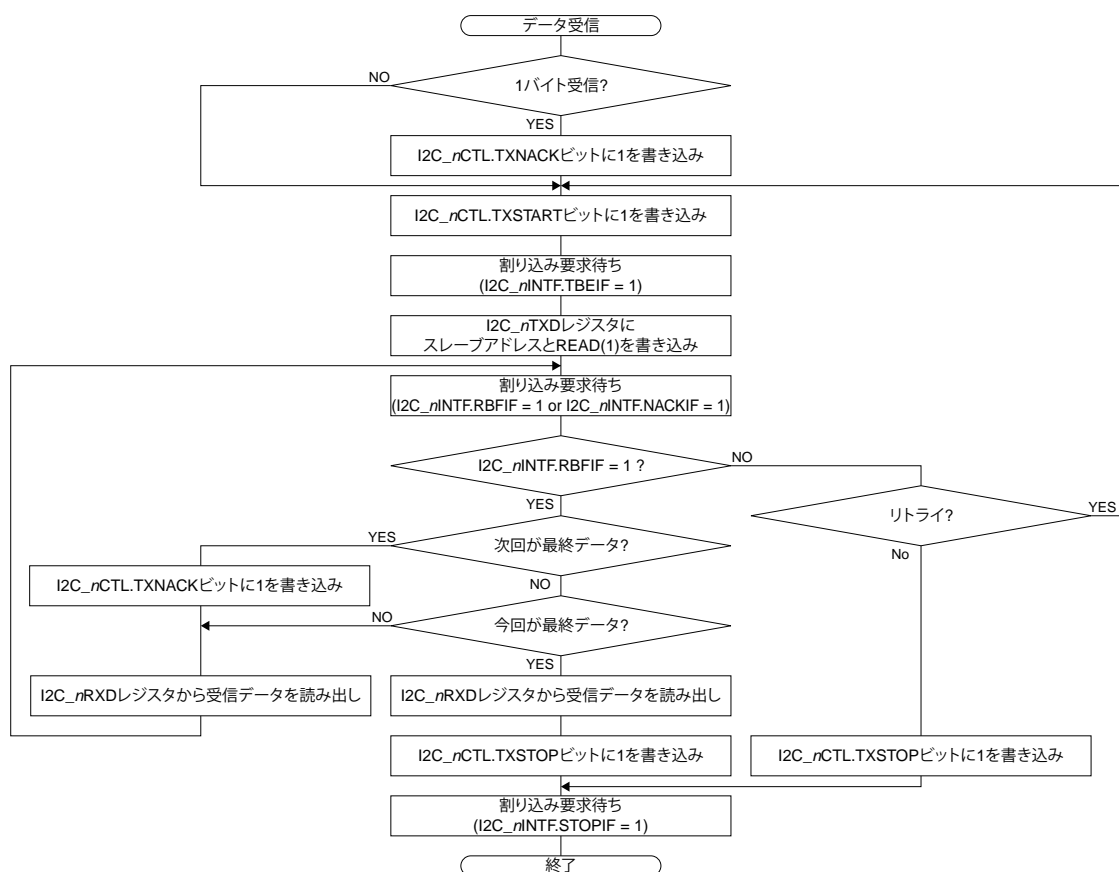


図16.4.3.2 マスタモードのデータ受信フローチャート

DMAを使用したデータ受信

I2C_nRBFDMAEN.RBFDMAEN_xビットを1(DMA転送要求イネーブル)に設定しておくこと、I2C_nINTF.RBFIFビットが1(受信バッファフル)にセットされるタイミングで、DMAコントローラにDMA転送要求が出力され、I2C_nRXDレジスタから指定されているメモリに、受信データがDMA Ch._xにより転送されます。

これにより、上記受信手順の6、8、10はDMAにより自動化できます。

なお、あらかじめDMAコントローラ用の転送元/転送先エンドポイントやコントロールデータを設定し、該当DMAチャンネルがDMA転送を開始できる状態にしておきます。その詳細は、“DMAコントローラ”の章を参照してください。

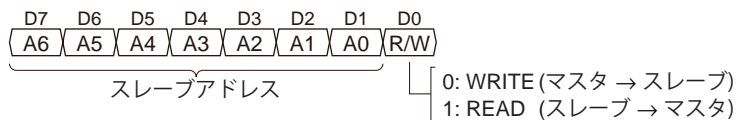
表16.4.3.1 DMAデータストラクチャ設定例(データ受信)

設定項目		設定例
エンドポイント	転送元	I2C_nRXDレジスタアドレス
	転送先	最終受信データを格納するメモリアドレス
コントロールデータ	dst_inc	0x0(+1)
	dst_size	0x0(バイト)
	src_inc	0x3(インクリメントなし)
	src_size	0x0(バイト)
	R_power	0x0(転送ごとに調停)
	n_minus_1	受信データ数
	cycle_ctrl	0x1(通常転送)

16.4.4 マスタモードでの10ビットアドレス指定

10ビットアドレスは上位2ビットと下位8ビットに分け、第1アドレスと第2アドレスを構成します。

7ビットアドレス



10ビットアドレス

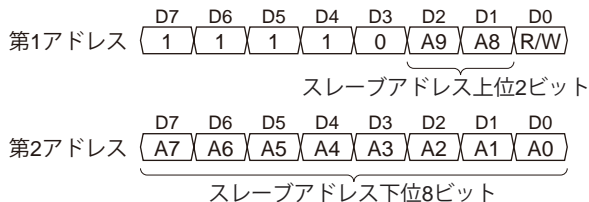


図16.4.4.1 10ビットアドレスの構成

マスタモード時に、10ビットアドレスモードで送受信を開始する手順を以下に示します(NACK受信時やデータ送受信の制御手順は、前述の7ビットモードの説明を参照してください)。また、動作例を図16.4.4.2に示します。

10ビットアドレスモードの送信開始手順

1. I2C_nCTL.TXSTARTビットを1に設定し、スタートコンディションを生成する。
2. 送信バッファエンプティ割り込み(I2C_nINTF.TBEIFビット = 1)またはスタートコンディション割り込み(I2C_nINTF.STARTIFビット = 1)を待つ。
割り込み発生後、I2C_nINTF.STARTIFビットは1を書き込んでクリアする。
3. I2C_nTXD.TXD[7:1]ビットに第1アドレス、I2C_nTXD.TXD0ビットにデータ転送方向がWRITEであることを示す0を書き込む。
4. 送信バッファエンプティ割り込み(I2C_nINTF.TBEIFビット = 1)を待つ。
5. I2C_nTXD.TXD[7:0]ビットに第2アドレスを書き込む。
6. 送信バッファエンプティ割り込み(I2C_nINTF.TBEIFビット = 1)を待つ。
7. データ送信を行う。

10ビットアドレスモードの受信開始手順

- 1~6. 上記送信開始手順と同じ。
7. I2C_nCTL.TXSTARTビットを1に設定し、リピーテッドスタートコンディションを生成する。
8. 送信バッファエンプティ割り込み(I2C_nINTF.TBEIFビット = 1)またはスタートコンディション割り込み(I2C_nINTF.STARTIFビット = 1)を待つ。
割り込み発生後、I2C_nINTF.STARTIFビットは1を書き込んでクリアする。
9. I2C_nTXD.TXD[7:1]ビットに第1アドレス、I2C_nTXD.TXD0ビットにデータ転送方向がREADであることを示す1を書き込む。
10. データ受信を行う。

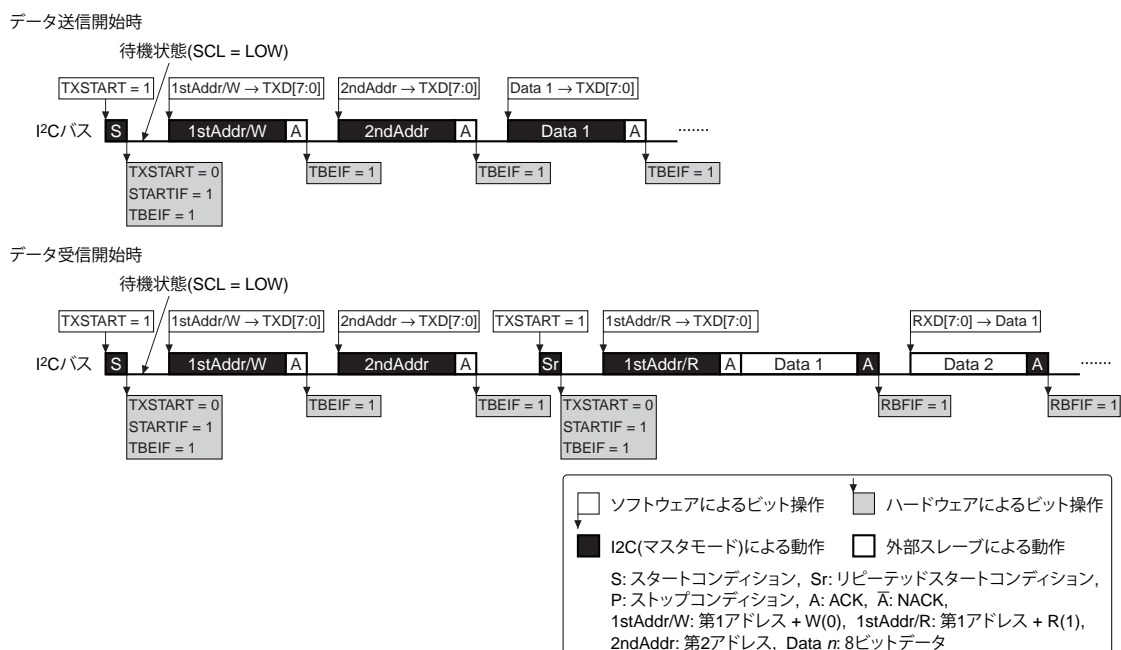


図16.4.4.2 10ビットアドレスモードのデータ送受信開始動作例(マスターモード)

16.4.5 スレーブモードのデータ送信

スレーブモード時のデータ送信手順と動作を以下に示します。また、動作例とフローチャートをそれぞれ図16.4.5.1と図16.4.5.2に示します。

送信手順

1. スタートコンディション割り込み(I²C_nINTF.STARTIFビット = 1)を待つ。
割り込み発生後、I²C_nINTF.STARTIFビットは1を書き込んでクリアする。
2. I²C_nINTF.TRビット = 1(送信モード)を確認する。
(I²C_nINTF.TRビット = 0の場合は、受信手順を開始する。)
3. I²C_nTXDレジスタに送信データを書き込む。
4. 送信バッファエンpty割り込み(I²C_nINTF.TBEIFビット = 1)、NACK受信割り込み(I²C_nINTF.NACKIFビット = 1)、またはストップコンディション割り込み(I²C_nINTF.STOPIFビット = 1)を待つ。
 - i. 送信バッファエンpty割り込みが発生した場合は3へ
 - ii. NACK受信割り込み発生時は、I²C_nINTF.NACKIFビットをクリアした後、5へ
 - iii. ストップコンディション割り込み発生時は、6へ
5. ストップコンディション割り込み(I²C_nINTF.STOPIFビット = 1)またはスタートコンディション割り込み(I²C_nINTF.STARTIFビット = 1)を待つ。
 - i. ストップコンディション割り込み発生時は、6へ
 - ii. スタートコンディション割り込み発生時は、2へ
6. I²C_nINTF.STOPIFビットをクリアし、送信動作を終了する。

送信動作

スタートコンディションの検出とスレーブアドレスのチェック

I2C_nCTL.MODENビット = 1、I2C_nCTL.MSTビット = 0(スレーブモード)の場合、I2C Ch.nはI²Cバスをモニタし、スタートコンディションを検出すると、続いてマスタから送られるスレーブアドレスの受信動作を開始します。受信したアドレスが、I2C_nOADR.OADR[6:0]ビット(I2C_nMOD.OADR10ビット = 0(7ビットアドレスモード)の場合)、またはI2C_nOADR.OADR[9:0]ビット(I2C_nMOD.OADR10ビット = 1(10ビットアドレスモード)の場合)に設定した自己アドレスに一致すると、I2C_nINTF.STARTIFビット、I2C_nINTF.BSYビットが1にセットされます。また、I2C Ch.nは受信したアドレス内のR/Wビットの値をI2C_nINTF.TRビットにセットし、これが1だった場合はI2C_nINTF.TBEIFビットも1にセットしてデータ送信動作を開始します。

第1バイトのデータ送信

有効なスレーブアドレスを受信後、I2C Ch.nはI2C_nTXDレジスタへの書き込みが行われるまで、SCLをLOWに固定して待機します。これにより、I²Cバスがクロックストレッチ状態となり、外部マスタも待機状態になります。送信データがI2C_nTXDレジスタに書き込まれると、I2C Ch.nはI2C_nINTF.TBEIFビットをクリアし、マスタに対してACKを送信します。I2C_nTXDレジスタに書き込んだ送信データは自動的にシフトレジスタに転送され、I2C_nINTF.TBEIFビットが1にセットされます。シフトレジスタのデータビットは順次I²Cバスに出力されます。

2バイト目以降のデータ送信

I2C_nINTF.TBEIFビット = 1であれば、送信動作中であっても続く送信データの書き込みが可能です。シフトレジスタからの送信データ出力が完了したときにI2C_nINTF.TBEIF = 1であった場合は、I2C_nTXDレジスタに送信データが書き込まれるまで、I2C Ch.nはSCLをLow(クロックストレッチ状態)に固定します。

I2C_nTXDレジスタに次の送信データが書き込まれている場合あるいは書き込まれると、外部マスタからACKを受信した時点で、次の8ビットデータ送信を行います。このときに、I2C_nINTF.BYTEENDIFビットが1にセットされます。NACKを受信したときは、I2C_nINTF.NACKIFビットがセットされ、データの送信は行われません。

ストップコンディション/リピーテッドスタートコンディションの検出

I2C_nCTL.MSTビット = 0(スレーブモード)、I2C_nINTF.BSYビット = 1の場合、I2C Ch.nはI²Cバスをモニタしており、ストップコンディションを検出するとデータ送信動作を終了します。この時点で、I2C_nINTF.BSYビットは0にクリアされ、I2C_nINTF.STOPIFビットが1にセットされます。リピーテッドスタートコンディションを検出した場合も、I2C Ch.nはI2C_nINTF.BSYビットをクリアしてデータ送信動作を終了します。この場合は、I2C_nINTF.STARTIFビットが1にセットされます。

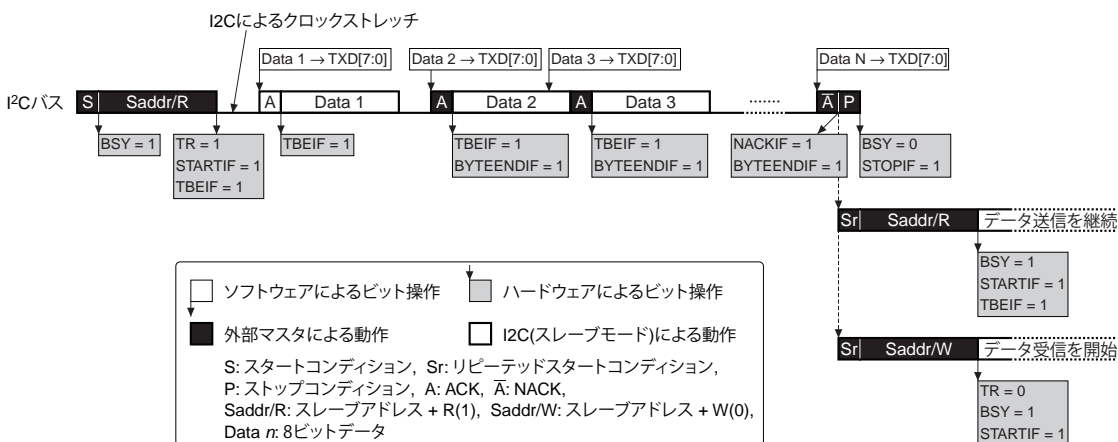


図16.4.5.1 スレーブモードのデータ送信動作例

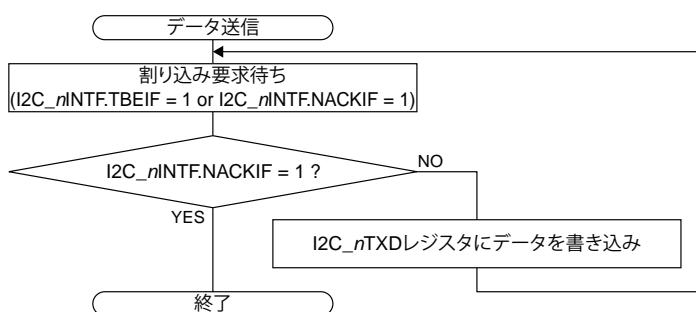


図16.4.5.2 スレーブモードのデータ送信フローチャート

16.4.6 スレーブモードのデータ受信

スレーブモード時のデータ受信手順と動作を以下に示します。また、動作例とフローチャートをそれぞれ図16.4.6.1と図16.4.6.2に示します。

受信手順

1. 受信するデータの長さが1バイトの場合はI2C_nCTL.TXNACKビットに1を書き込む。
2. スタートコンディション割り込み(I2C_nINTF.STARTIFビット = 1)を待つ。
3. I2C_nINTF.TRビット = 0(受信モード)を確認する。
(I2C_nINTF.TRビット = 1の場合は、送信手順を開始する。)
4. I2C_nINTF.STARTIFビットに1を書き込んでクリアする。
5. 1バイト受信完了時の受信バッファフル割り込み(I2C_nINTF.RBFIFビット = 1)、または送受信完了割り込み(I2C_nINTF.BYTEENDIFビット = 1)を待つ。
割り込み発生後、I2C_nINTF.BYTEENDIFビットは1を書き込んでクリアする。
6. 次に受信するデータが最終データの場合は、I2C_nCTL.TXNACKビットに1を書き込み、その受信後にNACKが送信されるようにする。
7. I2C_nRXDレジスタから受信データを読み出す。
8. 受信データ終了まで、5~7を繰り返す。
9. ストップコンディション割り込み(I2C_nINTF.STOPIFビット = 1)またはスタートコンディション割り込み(I2C_nINTF.STARTIFビット = 1)を待つ。
 - i. ストップコンディション割り込み発生時は、10へ
 - ii. スタートコンディション割り込み発生時は、3へ
10. I2C_nINTF.STOPIFビットをクリアし、受信動作を終了する。

受信動作

スタートコンディションの検出とスレーブアドレスのチェック

スレーブモードのデータ送信の場合と同様です。

ただし、I2C_nINTF.TRビットは0にクリアされ、I2C_nINTF.TBEIFビットはセットされません。

また、I2C_nMOD.GCENを1(ジェネラルコールアドレス応答イネーブル)に設定してある場合は、ジェネラルコールアドレスを受信した場合も受信動作を開始します。

SLEEPモードでもスレーブモードの動作は可能で、アドレス一致検出時の割り込みによってCPUをウェイクアップさせることができます。

第1バイトのデータ受信

有効なスレーブアドレスを受信後、I2C Ch.nはACKを送信し、I2C_nINTF.STARTIFビットに1が書き込まれるまで、SCLをLOWに固定します。これにより、PCバスがクロックストレッチ状態となり、外部マスタも待機状態になります。I2C_nINTF.STARTIFビットに1が書き込まれるとSCLが解放され、外部マスタから送られるデータをシフトレジスタに受信します。8ビットのデータを受信し終わると、I2C Ch.nはACKを送信し、SCLをLOWに固定します。シフトレジスタの受信データは受信データバッファに転送され、I2C_nINTF.RBFIFビットおよびI2C_nINTF.BYTEENDIFビットが1にセットされます。これ以降、I2C_nRXDレジスタから受信データを読み出すことができます。

2バイト目以降のデータ受信

I2C_nINTF.RBFIFビットが1にセットされた後、I2C_nRXDレジスタから受信データを読み出すと、I2C_nINTF.RBFIFビットが0にクリアされるとともに、SCLが解放され、外部マスタから送られる次のデータを受信します。8ビットのデータを受信し終わると、I2C Ch.nはACKを送信し、SCLをLOWに固定します。シフトレジスタの受信データは受信データバッファに転送され、I2C_nINTF.RBFIFビットおよびI2C_nINTF.BYTEENDIFビットが1にセットされます。

受信を終了させるときなど、8ビットデータの受信終了時にNACKを返すには、その受信が終了する前にI2C_nCTL.TXNACKビットに1を書き込んでおきます。NACKを送信すると、I2C_nCTL.TXNACKビットは自動的に0にクリアされます。

ストップコンディション/リピーテッドスタートコンディションの検出

スレーブモードのデータ送信の場合と同様です。

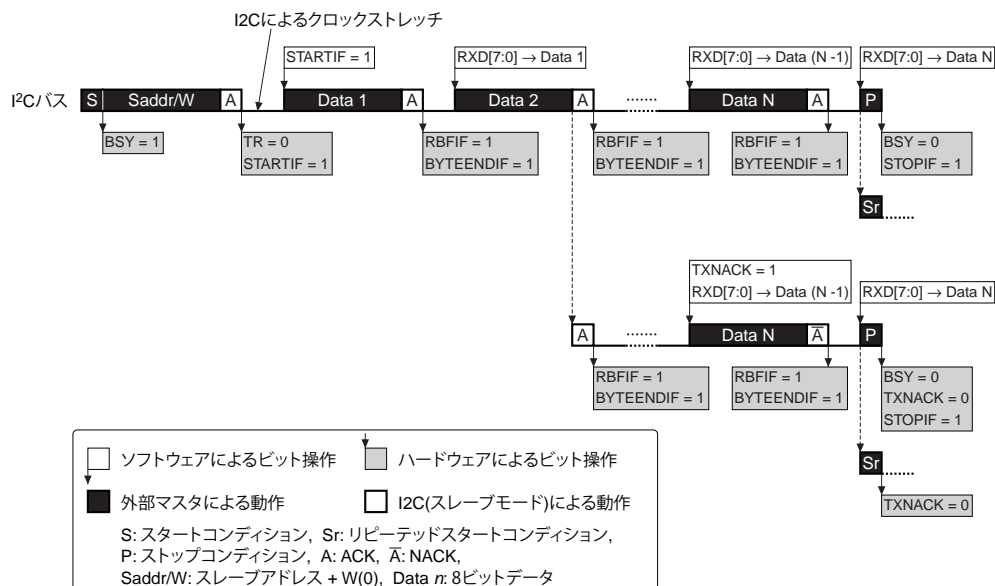


図16.4.6.1 スレーブモードのデータ受信動作例

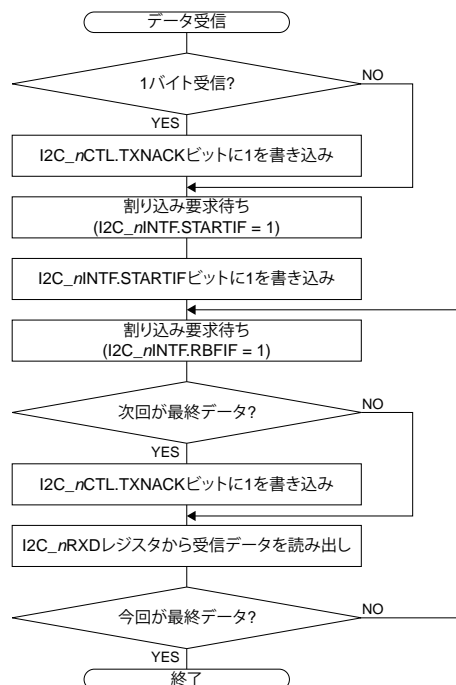


図16.4.6.2 スレーブモードのデータ受信フローチャート

16.4.7 10ビットアドレスモードのスレーブ動作

I2C_nCTL.MSTビット = 0、かつI2C_nMOD.OADR10ビット = 1のときは、I2C Ch.nは10ビットアドレスモードのスレーブとして動作します。このときのアドレス受信動作を以下に示します。また、動作例を図16.4.7.1に示します。10ビットアドレスの構成は、図16.4.4.1を参照してください。

10ビットアドレスの受信動作

スタートコンディションの後、マスタからスレーブアドレスの上位2ビットとR/Wビット(= 0)を含む第1アドレスが送信されます。このアドレスの上位2ビットとI2C_nOADR.OADR[9:8]ビットが一致した場合、I2C Ch.nはACKを返します。このときは、上位2ビットが一致した他のスレーブからもACKが送信されます。

次に、マスタから第2アドレスとしてスレーブアドレスの下位8ビットが送信されます。このアドレスとI2C_nOADR.OADR[7:0]ビットが一致した場合、I2C Ch.nはACKを返した後、データの受信動作を開始します。

マスタがデータ受信(スレーブからのデータ送信)を要求する場合は、この後さらにマスタからリピーテッドスタートコンディションとR/Wビットを1にした第1アドレスが送信されます。すると、I2C Ch.nは動作をデータ送信に切り換えます。

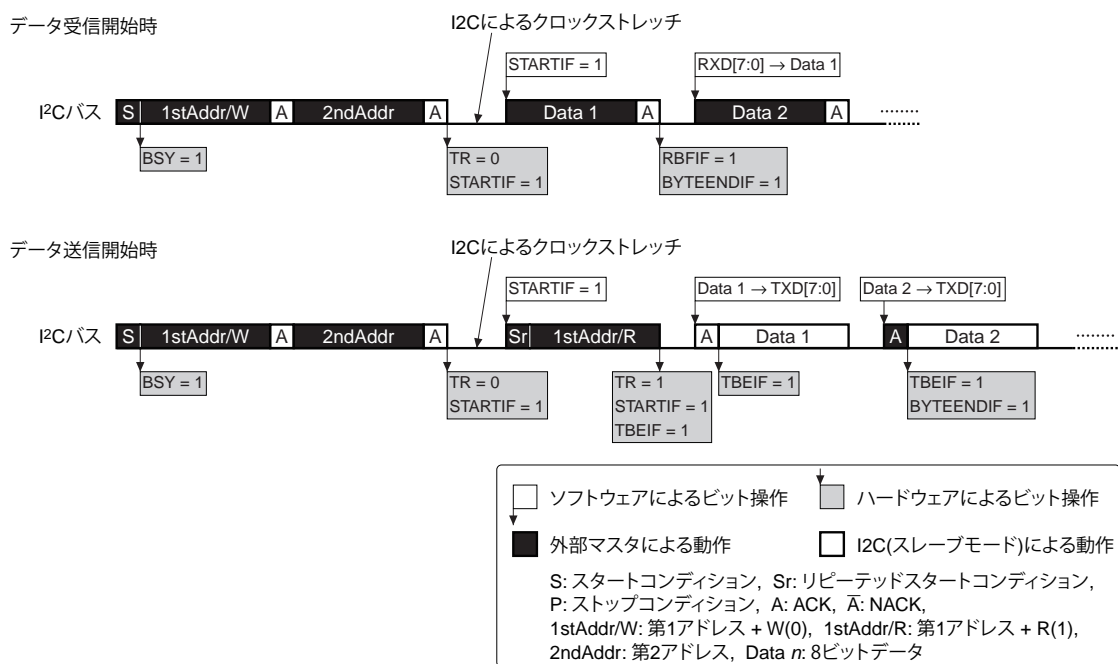


図16.4.7.1 10ビットアドレスモードのデータ送受信開始動作例(スレーブモード)

16.4.8 自動バスクリア動作

マスタモードで動作するI2C Ch.nは、スタートコンディションを生成する直前にSDAの状態をチェックします。このとき、SDAがLOWレベルだった場合は、SDAを解放したまま最大10発のクロックをSCLn端子から送出する、バスクリア動作を自動的に実行します。

9発以内のクロックの送信によってSDAがLOWレベルからHIGHレベルとなり、スタートコンディションを発行できたときは、通常の動作に移ります。I2C Ch.nがクロックを9発送出してもSDAがLOWのままだった場合は、自動バスクリアが失敗したもの判断して、I2C Ch.nはI2C_nCTL.TXSTARTビットを0にクリアし、I2C_nINTF.ERRIFビットとI2C_nINTF.STARTIFビットを1にセットします。

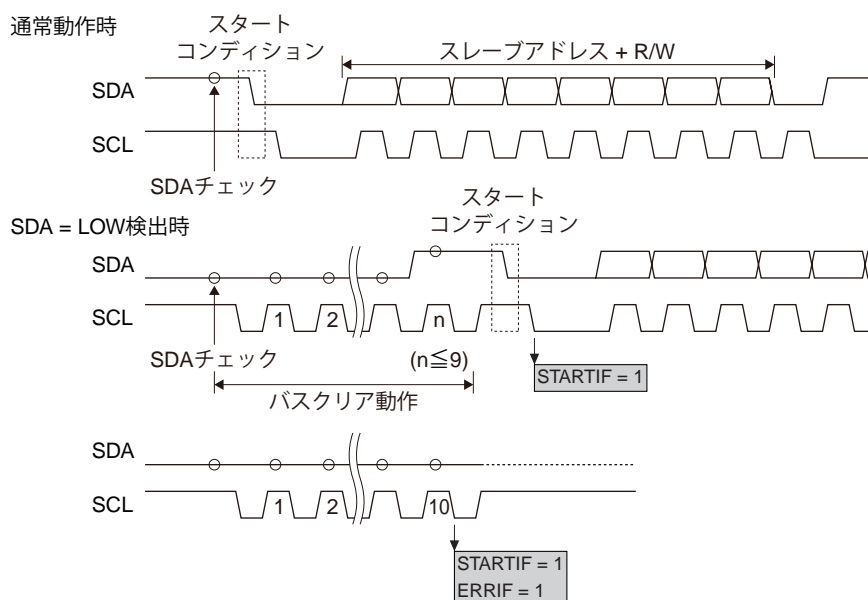


図16.4.8.1 自動バスクリア動作

16.4.9 エラー検出

I²Cには、ハードウェアによるエラー検出機能が搭載されています。

また、I2C_nINTF.SDALOWビットとI2C_nINTF.SCLLOWビットをソフトウェアで監視することにより、SDAやSCLがLOWに固定されているかどうかを調べることができます。意図しないSDAやSCLのLOWへの固定が検出された場合、I2C Ch.nをソフトウェアリセットするなどの対応を取ることができます。

ハードウェアによるエラー検出と通知方法は、以下のとおりです。

表16.4.9.1 ハードウェアによるエラー検出機能

No.	エラー検出期間/タイミング	監視するI ² Cバスラインとエラー発生条件	通知方法
1	アドレス送出、データ送出、またはNACK送出で、I2C Ch.nがSDAをHIGHに制御している期間	SDA = Low	I2C_nINTF.ERRIF = 1
2	【マスタモードのみ】I2C_nINTF.BSYビット = 0の期間中にI2C_nCTL.TXSTARTビットに1を書き込んだとき	SCL = Low	I2C_nINTF.ERRIF = 1 I2C_nCTL.TXSTART = 0 I2C_nINTF.STARTIF = 1
3	【マスタモードのみ】I2C_nINTF.BSYビット = 0の期間中にI2C_nCTL.TXSTOPビットに1を書き込んだとき	SCL = Low	I2C_nINTF.ERRIF = 1 I2C_nCTL.TXSTOP = 0 I2C_nINTF.STOPIF = 1
4	【マスタモードのみ】I2C_nINTF.BSYビット = 0の期間中にI2C_nCTL.TXSTARTビットに1を書き込んだとき(“自動バスクリア動作”を参照)	SDA 自動バスクリアの失敗	I2C_nINTF.ERRIF = 1 I2C_nCTL.TXSTART = 0 I2C_nINTF.STARTIF = 1

16.5 割り込み

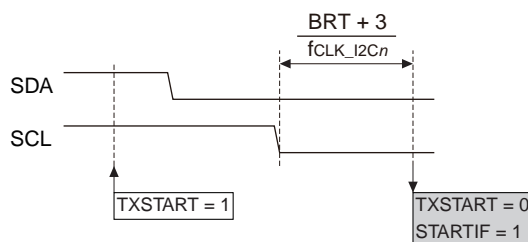
I2Cには、表16.5.1に示す割り込みを発生させる機能があります。

表16.5.1 I2Cの割り込み機能

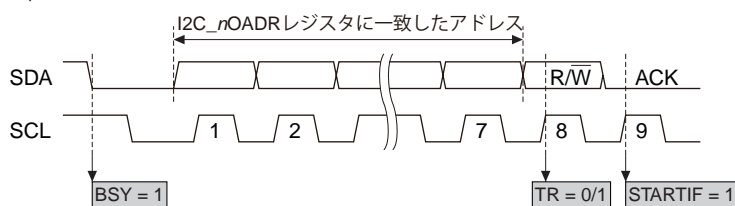
割り込み	割り込みフラグ	セット	クリア
送受信完了	I2C_nINTF.BYTEENDIF	8ビットのデータ送受信と、それに続くACK/NACKの送受信が完了したとき	1書き込み ソフトリセット
ジェネラルコールアドレス受信	I2C_nINTF.GCIF	スレーブモードのみ: ジェネラルコールアドレスを受信したとき	1書き込み ソフトリセット
NACK受信	I2C_nINTF.NACKIF	NACKを受信したとき	1書き込み ソフトリセット
ストップコンディション	I2C_nINTF.STOPIF	マスタモード: ストップコンディションの送出を完了し、ストップコンディションとスタートコンディションの間のバスフリー時間 (t _{BUF}) が経過したとき スレーブモード: I2C Ch.nがスレーブとして選択されている場合にストップコンディションを検出したとき	1書き込み ソフトリセット
スタートコンディション	I2C_nINTF.STARTIF	マスタモード: スタートコンディションの送出を完了したとき スレーブモード: アドレス一致が検出されたとき (ジェネラルコールを含む)	1書き込み ソフトリセット
エラー検出	I2C_nINTF.ERRIF	“エラー検出”を参照	1書き込み ソフトリセット
受信バッファフル	I2C_nINTF.RBFIF	受信データバッファに受信データがロードされたとき	受信データ読み出し (受信データバッファを空にする) ソフトリセット
送信バッファエンプティ	I2C_nINTF.TBEIF	マスタモード: スタートコンディションの送出を完了したとき、またはスレーブからACKを受信したとき スレーブモード: 送信データバッファに書き込まれた送信データがシフトレジスタに転送されたとき、またはR/Wビット = 1でアドレス一致が検出されたとき	送信データ書き込み

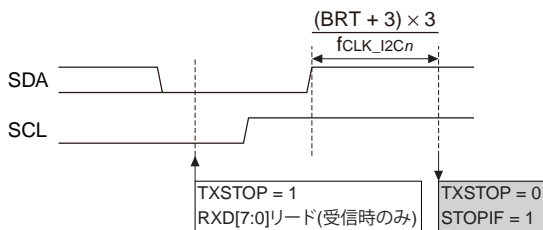
割り込みフラグには、それぞれに対応する割り込みイネーブルビットがあります。それらのビットによって割り込みをイネーブルにした割り込みフラグのセット時にのみ、CPUに割り込み要求が出力されます。割り込み発生時の制御については、“割り込み”の章を参照してください。

(1) スタートコンディション割り込み マスタモード



スレーブモード



(2) ストップコンディション割り込み
マスタモード

スレーブモード

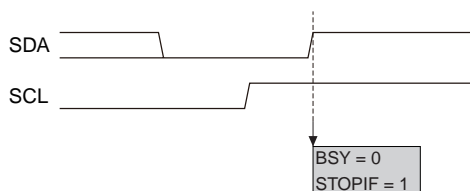
(f_{CLK_I2Cn}: I2Cの動作クロック周波数 [Hz], BRT: I2C_nBR.BRT[6:0]ビットの設定値(1~127))

図16.5.1 スタート/ストップコンディション割り込みタイミング

16.6 DMA転送要求

I2Cには、表16.6.1に示す要因でDMA転送要求を発生させる機能があります。

表16.6.1 I2CのDMA転送要求要因

DMA転送要求要因	DMA転送要求起動フラグ	セット	クリア
受信バッファフル	受信バッファフルフラグ (I2C_nINTF.RBFIF)	受信データバッファに受信データがロードされたとき	受信データ読み出し (受信データバッファを空にする) ソフトリセット
送信バッファエンプティ	送信バッファエンプティフラグ (I2C_nINTF.TBEIF)	マスタモード: スタートコンディションの送出を完了したとき、またはスレーブからACKを受信したとき スレーブモード: 送信データバッファに書き込まれた送信データがシフトレジスタに転送されたとき、またはR/Wビット = 1でアドレス一致が検出されたとき	送信データ書き込み

上記のDMA転送要求起動フラグには、それぞれに対応するDMA転送要求イネーブルビットがDMAチャネル数分用意されています。それらのビットによってDMA転送をイネーブルにしたDMA転送要求起動フラグのセット時のみ、DMAコントローラの該当チャネルにDMA転送要求が出力されます。DMA転送要求起動フラグは割り込みフラグを兼ねているため、DMA転送要求と割り込みの両方を同時にイネーブルにはできません。DMA転送終了後は、意図しないDMA転送要求が出力されることのないように、DMA転送をディスエーブルにしてください。DMA転送の制御については、“DMAコントローラ”の章を参照してください。

16.7 制御レジスタ

I2C Ch.n Clock Control Register

Register name	Bit	Bit name	Initial	Reset	R/W	Remarks
I2C_nCLK	15-9	-	0x00	-	R	-
	8	DBRUN	0	H0	R/W	
	7-6	-	0x0	-	R	
	5-4	CLKDIV[1:0]	0x0	H0	R/W	
	3-2	-	0	-	R	
	1-0	CLKSRC[1:0]	0x0	H0	R/W	

Bits 15–9 Reserved

Bit 8 DBRUN

このビットは、デバッグ時にI2C動作クロックを供給するか否か設定します。

1 (R/W): デバッグ時にクロックを供給

0 (R/W): デバッグ時はクロック供給を停止

Bits 7–6 Reserved

Bits 5–4 CLKDIV[1:0]

これらのビットは、I2C動作クロックの分周比を選択します。

Bits 3–2 Reserved

Bits 1–0 CLKSRC[1:0]

これらのビットは、I2Cのクロックソースを選択します。

表16.7.1 クロックソースと分周比の設定

I2C_nCLK. CLKDIV[1:0]ビット	I2C_nCLK.CLKSRC[1:0]ビット			
	0x0	0x1	0x2	0x3
	IOSC	OSC1	OSC3	EXOSC
0x3	1/8	1/1	1/8	1/1
0x2	1/4		1/4	
0x1	1/2		1/2	
0x0	1/1		1/1	

(注) 本ICが対応していない発振回路/外部入力クロックソースとして選択することはできません。

注: I2C_nCLKレジスタは、I2C_nCTL.MODENビット = 0のときのみ設定変更が可能です。

I2C Ch.n Mode Register

Register name	Bit	Bit name	Initial	Reset	R/W	Remarks
I2C_nMOD	15–8	–	0x00	–	R	–
	7–3	–	0x00	–	R	
	2	OADR10	0	H0	R/W	
	1	GCEN	0	H0	R/W	
	0	–	0	–	R	

Bits 15–3 Reserved

Bit 2 OADR10

このビットは、スレーブモード時の自己アドレスのビット数を設定します。

1 (R/W): 10ビットアドレス

0 (R/W): 7ビットアドレス

Bit 1 GCEN

このビットは、スレーブモード時に、マスタからのジェネラルコールに応答するか否かを設定します。

1 (R/W): ジェネラルコールに応答する

0 (R/W): ジェネラルコールに応答しない

Bit 0 Reserved

注: I2C_nMODレジスタは、I2C_nCTL.MODENビット = 0のときのみ設定変更が可能です。

I2C Ch.n Baud-Rate Register

Register name	Bit	Bit name	Initial	Reset	R/W	Remarks
I2C_nBR	15–8	–	0x00	–	R	–
	7	–	0	–	R	
	6–0	BRT[6:0]	0x7f	H0	R/W	

Bits 15–7 Reserved

Bits 6–0 BRT[6:0]

これらのビットは、マスターモードにおけるI2C Ch.*n*の転送レートを設定します。詳細は“ボーレートジェネレータ”を参照してください。

注: I2C_nBRレジスタは、I2C_nCTL.MODENビット = 0のときのみ設定変更が可能です。

- I2C_nBRレジスタを0に設定することを禁止します。

I2C Ch.*n* Own Address Register

Register name	Bit	Bit name	Initial	Reset	R/W	Remarks
I2C_nOADR	15–10	–	0x00	–	R	–
	9–0	OADR[9:0]	0x000	H0	R/W	

Bits 15–10 Reserved**Bits 9–0 OADR[9:0]**

これらのビットは、スレーブモード時の自己アドレスを設定します。

10ビットアドレスモード(I2C_nMOD.OADR10ビット = 1)のときは、I2C_nOADR.OADR[9:0]ビットが有効です。7ビットアドレスモード(I2C_nMOD.OADR10ビット = 0)のときは、I2C_nOADR.OADR[6:0]ビットが有効です。

注: I2C_nOADRレジスタは、I2C_nCTL.MODENビット = 0のときのみ設定変更が可能です。

I2C Ch.*n* Control Register

Register name	Bit	Bit name	Initial	Reset	R/W	Remarks
I2C_nCTL	15–8	–	0x00	–	R	–
	7–6	–	0x0	–	R	
	5	MST	0	H0	R/W	
	4	TXNACK	0	H0/S0	R/W	
	3	TXSTOP	0	H0/S0	R/W	
	2	TXSTART	0	H0/S0	R/W	
	1	SFTRST	0	H0	R/W	
	0	MODEN	0	H0	R/W	

Bits 15–6 Reserved**Bit 5 MST**

このビットは、I2C Ch.*n*の動作モードを選択します。

1 (R/W): マスターモード

0 (R/W): スレーブモード

Bit 4 TXNACK

このビットは、次の応答時にNACKの送出を要求します。

1 (W): NACKによる応答を要求

0 (W): 無効

1 (R): NACK送出待機中/送出中

0 (R): NACK送出完了

NACKを送出後、このビットは自動的にクリアされます。

Bit 3 TXSTOP

このビットは、マスターモード時にストップコンディションの生成を要求します。スレーブモードでは無効です。

1 (W): ストップコンディションの生成を要求

0 (W): 無効

1 (R): ストップコンディション送出待機中/送出中

0 (R): ストップコンディション送出完了

ストップコンディションを送出し、バスフリー時間(I²C規格におけるt_{BUF})時間が経過した後、このビットは自動的にクリアされます。

Bit 2 TXSTART

このビットは、マスタモード時にスタートコンディションの生成を要求します。スレーブモードでは無効です。

1 (W): スタートコンディションの生成を要求

0 (W): 無効

1 (R): スタートコンディション送出待機中/送出中

0 (R): スタートコンディション送出完了

スタートコンディションの送出が完了すると、このビットは自動的にクリアされます。

Bit 1 SFTRST

このビットは、I2Cをソフトウェアリセットします。

1 (W): ソフトウェアリセットを要求

0 (W): 無効

1 (R): ソフトウェアリセットの実行中

0 (R): ソフトウェアリセット終了(通常動作中)

I2Cの送受信制御回路および割り込みフラグがリセットされます。このビットは、リセット処理が終了すると、自動的にクリアされます。

Bit 0 MODEN

このビットは、I2Cの動作をイネーブルにします。

1 (R/W): I2C動作イネーブル(動作クロックが供給されます。)

0 (R/W): I2C動作ディスエーブル(動作クロックが停止します。)

注: データの送受信中にI2C_nCTL.MODENビットを1から0に変更した場合は、送受信途中のデータは保証されません。この操作の後、I2C_nCTL.MODENビットを再度1に設定する場合は、必ずI2C_nCTL.SFTRSTビットにも1を書き込んでください。

I2C Ch.n Transmit Data Register

Register name	Bit	Bit name	Initial	Reset	R/W	Remarks
I2C_nTXD	15-8	-	0x00	-	R	-
	7-0	TXD[7:0]	0x00	H0	R/W	

Bits 15-8 Reserved**Bits 7-0 TXD[7:0]**

これらのビットを介して、送信データバッファへデータを書き込むことができます。データを書き込む前に、I2C_nINTF.TBEIFビット = 1になっていることを確認してください。

注: I2C_nINTF.TBEIFビット = 0 のときは、I2C_nTXDレジスタへの書き込みを禁止します。この操作を行った場合、送信データは保証されません。

I2C Ch.n Receive Data Register

Register name	Bit	Bit name	Initial	Reset	R/W	Remarks
I2C_nRXD	15-8	-	0x00	-	R	-
	7-0	RXD[7:0]	0x00	H0	R	

Bits 15-8 Reserved**Bits 7-0 RXD[7:0]**

これらのビットを介して、受信データバッファが読み出せます。

I2C Ch.n Status and Interrupt Flag Register

Register name	Bit	Bit name	Initial	Reset	R/W	Remarks
I2C_nINTF	15–13	–	0x0	–	R	–
	12	SDALOW	0	H0	R	
	11	SCLLOW	0	H0	R	
	10	BSY	0	H0/S0	R	
	9	TR	0	H0	R	
	8	–	0	–	R	
	7	BYTEENDIF	0	H0/S0	R/W	Cleared by writing 1.
	6	GCIF	0	H0/S0	R/W	
	5	NACKIF	0	H0/S0	R/W	
	4	STOPIF	0	H0/S0	R/W	
	3	STARTIF	0	H0/S0	R/W	
	2	ERRIF	0	H0/S0	R/W	
	1	RBFIF	0	H0/S0	R	Cleared by reading the I2C_nRXD register.
0	TBEIF	0	H0/S0	R	Cleared by writing to the I2C_nTXD register.	

Bits 15–13 Reserved

Bit 12 SDALOW

このビットは、SDAがLOWレベルであることを示します。

1 (R): SDA = LOWレベル

0 (R): SDA = HIGHレベル

Bit 11 SCLLOW

このビットは、SCLがLOWレベルであることを示します。

1 (R): SCL = LOWレベル

0 (R): SCL = HIGHレベル

Bit 10 BSY

このビットは、I²Cバスがビジー状態であることを示します。

1 (R): I²Cバスビジー

0 (R): I²Cバスフリー

Bit 9 TR

このビットは、I2Cが送信モードか否かを示します。

1 (R): 送信モード

0 (R): 受信モード

Bit 8 Reserved

Bit 7 BYTEENDIF

Bit 6 GCIF

Bit 5 NACKIF

Bit 4 STOPIF

Bit 3 STARTIF

Bit 2 ERRIF

Bit 1 RBFIF

Bit 0 TBEIF

これらのビットは、I2C割り込み要因の発生状況を示します。

1 (R): 割り込み要因あり

0 (R): 割り込み要因なし

1 (W): フラグをクリア

0 (W): 無効

各ビットと割り込みの対応は以下のとおりです。

I2C_nINTE.BYTEENDIFビット:	送受信完了割り込み
I2C_nINTE.GCIFビット:	ジェネラルコールアドレス受信割り込み
I2C_nINTE.NACKIFビット:	NACK受信割り込み
I2C_nINTE.STOPIFビット:	ストップコンディション割り込み
I2C_nINTE.STARTIFビット:	スタートコンディション割り込み
I2C_nINTE.ERRIFビット:	エラー検出割り込み
I2C_nINTE.RBFIFビット:	受信バッファフル割り込み
I2C_nINTE.TBEIFビット:	送信バッファエンプティ割り込み

I2C Ch.n Interrupt Enable Register

Register name	Bit	Bit name	Initial	Reset	R/W	Remarks
I2C_nINTE	15-8	–	0x00	–	R	–
	7	BYTEENDIE	0	H0	R/W	
	6	GCIE	0	H0	R/W	
	5	NACKIE	0	H0	R/W	
	4	STOPIE	0	H0	R/W	
	3	STARTIE	0	H0	R/W	
	2	ERRIE	0	H0	R/W	
	1	RBFIE	0	H0	R/W	
	0	TBEIE	0	H0	R/W	

Bits 15-8 Reserved

Bit 7 **BYTEENDIE**

Bit 6 **GCIE**

Bit 5 **NACKIE**

Bit 4 **STOPIE**

Bit 3 **STARTIE**

Bit 2 **ERRIE**

Bit 1 **RBFIE**

Bit 0 **TBEIE**

これらのビットは、I2Cの割り込みをイネーブルにします。

1 (R/W): 割り込みイネーブル

0 (R/W): 割り込みディスエーブル

各ビットと割り込みの対応は以下のとおりです。

I2C_nINTE.BYTEENDIEビット:	送受信完了割り込み
I2C_nINTE.GCIEビット:	ジェネラルコールアドレス受信割り込み
I2C_nINTE.NACKIEビット:	NACK受信割り込み
I2C_nINTE.STOPIEビット:	ストップコンディション割り込み
I2C_nINTE.STARTIEビット:	スタートコンディション割り込み
I2C_nINTE.ERRIEビット:	エラー検出割り込み
I2C_nINTE.RBFIEビット:	受信バッファフル割り込み
I2C_nINTE.TBEIEビット:	送信バッファエンプティ割り込み

I2C Ch.n Transmit Buffer Empty DMA Request Enable Register

Register name	Bit	Bit name	Initial	Reset	R/W	Remarks
I2C_nTBEDMAEN	15-0	TBEDMAEN[15:0]	0x0000	H0	R/W	-

Bits 15-0 TBEDMAEN[15:0]

これらのビットは、送信バッファエンプティ発生時における、対応DMAチャンネル(Ch.0～Ch.15)に対するDMA転送要求の発行を許可します。

1 (R/W): DMA転送要求イネーブル

0 (R/W): DMA転送要求ディスエーブル

各ビットはDMAコントローラの各チャンネルに対応します。搭載チャンネルを超えるビットは無効です。

I2C Ch.n Receive Buffer Full DMA Request Enable Register

Register name	Bit	Bit name	Initial	Reset	R/W	Remarks
I2C_nRBFDMAEN	15-0	RBFDMAEN[15:0]	0x0000	H0	R/W	-

Bits 15-0 RBFDMAEN[15:0]

これらのビットは、受信バッファフル発生時における、対応DMAチャンネル(Ch.0～Ch.15)に対するDMA転送要求の発行を許可します。

1 (R/W): DMA転送要求イネーブル

0 (R/W): DMA転送要求ディスエーブル

各ビットはDMAコントローラの各チャンネルに対応します。搭載チャンネルを超えるビットは無効です。

17 16ビットPWMタイマ(T16B)

17.1 概要

T16Bは、コンパレータ/キャプチャ機能を持つ16ビットPWMタイマです。主な機能と特長を以下に示します。

- カウンタブロック
 - 16ビットアップ/ダウンカウンタ
 - クロックソースと分周比の選択により、チャンネル別にカウントクロックを設定可能
 - アップカウント、ダウンカウント、またはアップ/ダウンカウント動作と、ワンショット動作(設定した1周期でカウント停止)またはリピート動作(ソフトウェアで停止するまで連続カウント)を組み合わせてカウント動作モードを設定可能
 - 外部クロックを使用するイベントカウンタ機能に対応
- コンパレータ/キャプチャブロック
 - 1チャンネルあたり最大6系統のコンパレータ/キャプチャ回路を内蔵可能
 - コンパレータはカウンタ値とソフトウェアで指定した値を比較し、割り込みやDMA要求信号、PWM波形を生成(インターバルタイマ、PWM波形ジェネレータ、外部イベントカウンタとして使用可能)
 - キャプチャ回路は外部/ソフトウェアトリガ信号によってカウンタ値をキャプチャし、割り込みやDMA要求を発生(外部イベント期間/周期測定に使用可能)

図17.1.1にT16Bの構成を示します。

表17.1.1 S1C31W74のT16Bチャンネル構成

項目	S1C31W74
チャンネル数	2チャンネル (Ch.0とCh.1)
イベントカウンタ機能	Ch.0: EXCL00, EXCL01端子入力 Ch.1: EXCL10, EXCL11端子入力
チャンネル内コンパレータ/ キャプチャ回路数	2系統(0と1)
タイマ生成信号出力	Ch.0: TOUT00, TOUT01端子出力(2系統) Ch.1: TOUT10, TOUT11端子出力(2系統)
キャプチャ信号入力	Ch.0: CAP00, CAP01端子入力(2系統) Ch.1: CAP10, CAP11端子入力(2系統)

注: 本章では、チャンネル番号を n 、入出力端子番号およびチャンネル内のコンパレータ/キャプチャ回路番号を m と記述します。

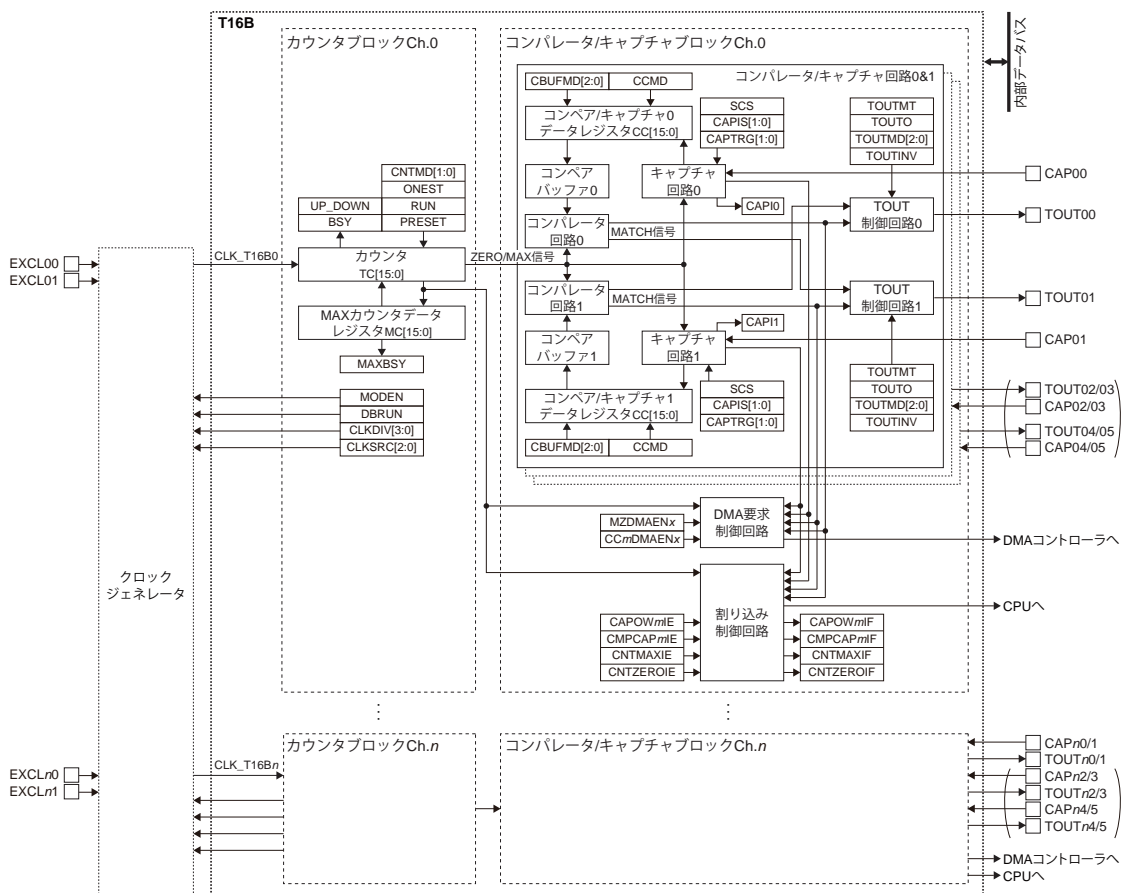


図17.1.1 T16Bの構成

17.2 入出力端子

表17.2.1にT16Bの端子一覧を示します。

表17.2.1 T16B端子一覧

端子名	I/O*	イニシャル状態*	機能
EXCLnm	I	I (Hi-Z)	外部クロック入力
TOUTnm/CAPnm	O or I	O (L)	TOUT信号出力(コンパレータモード時)またはキャプチャトリガ信号入力(キャプチャモード時)

* 端子機能をT16Bに切り換えた時点の状態

これらのT16B端子と他の機能がポートを共有している場合、T16Bを使用する前にT16Bの入出力機能をポートに割り当てる必要があります。詳細は“入出力ポート”の章を参照してください。

17.3 クロック設定

17.3.1 T16Bの動作クロック

T16B Ch.*n*を使用する場合、クロックジェネレータからT16B Ch.*n*動作クロックCLK_T16B*n*をT16B Ch.*n*に供給する必要があります。

CLK_T16B*n*の供給は以下の手順で制御してください。

1. クロックソースが停止している場合は、クロックジェネレータでイネーブルにする(“電源、リセット、クロック”の章の“クロックジェネレータ”を参照)。
 - 外部クロックを使用する場合は、EXCL*nm*端子機能を選択する(“入出力ポート”の章を参照)。
2. T16B_*n*CLKレジスタの以下のビットを設定する。
 - T16B_*n*CLK.CLKSRC[2:0]ビット (クロックソースの選択)
 - T16B_*n*CLK.CLKDIV[3:0]ビット (クロック分周比の選択 = クロック周波数の設定)

17.3.2 SLEEPモード時のクロック供給

SLEEPモード時にT16Bを使用する場合は、T16B動作クロックCLK_T16B*n*のクロックソースに対応したCLGOSC.xxxxSLPCビットに0を書き込み、CLK_T16B*n*を供給し続ける必要があります。

SLEEPモード時に、CLK_T16B*n*のクロックソースに対応したCLGOSC.xxxxSLPCビットが1の場合は、CLK_T16B*n*のクロックソースが停止し、SLEEPモードへ移行する前の設定レジスタやカウンタの内容を保持したまま、T16Bが停止します。その後通常モードに戻ると、CLK_T16B*n*が供給され、T16Bの動作が再開します。

17.3.3 デバッグ時のクロック供給

デバッグ時のCLK_T16B*n*の供給はT16B_*n*CLK.DBRUNビットで制御します。

T16B_*n*CLK.DBRUNビット = 0の場合、デバッグ状態に移行するとT16B Ch.*n*へのCLK_T16B*n*の供給が停止します。その後通常動作に戻ると、CLK_T16B*n*の供給が再開します。CLK_T16B*n*の供給が停止するとT16B Ch.*n*の動作は停止しますが、カウンタやレジスタはデバッグ状態に移行する前の状態に保持されます。

T16B_*n*CLK.DBRUNビット = 1の場合、デバッグ時もCLK_T16B*n*の供給は停止せず、T16B Ch.*n*は動作を継続します。

17.3.4 イベントカウンタクロック

T16B_*n*CLK.CLKSRC[2:0]ビットでクロックソースにEXCL*nm*を選択すると、そのチャンネルはEXCL*nm*端子の入力クロックをカウントするタイマまたはイベントカウンタとして機能します。

カウンタは入力信号の立ち上がりエッジでカウントを行います。クロックソースにEXCL*nm*反転入力を選択することで、オリジナル信号の立ち下がりエッジでカウントさせることもできます。

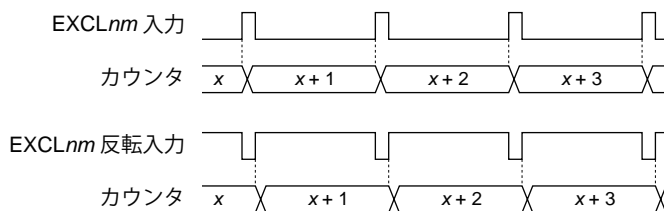


図17.3.4.1 カウントタイミング(カウントアップ動作時)

注: イベントカウンタクロックで動作させる場合、初回のカウントアップ/ダウンまでにダミーのクロックが2クロック必要になります。

17.4 動作

17.4.1 初期設定

T16B Ch.*n*は、以下の手順により初期設定を行い、カウントを開始させます。
インターバルタイマ、PWM波形ジェネレータ、外部イベントカウンタとして使用する場合はコンパレータモード時の初期設定を、外部イベント期間/周期測定に使用する場合はキャプチャモード時の初期設定を行ってください。

コンパレータモード時の初期設定

1. T16B Ch.*n*動作クロックを設定する。
2. T16B_nCTL.MODENビットを1に設定する。 (T16B動作イネーブル)
3. T16B_nCCCTL0およびT16B_nCCCTL1レジスタの以下のビットを設定する。
 - T16B_nCCCTLm.CCMDビットを0に設定* (コンパレータモードに設定)
 - T16B_nCCCTLm.CBUFMD[2:0]ビット (コンペアバッファの設定)
 - * コンパレータ/キャプチャ回路は、ペア(回路0&1、2&3、4&5)の一方をキャプチャモードに設定することも可能です。
- TOUT_{nm}出力を使用する場合は以下のビットも設定する。
 - T16B_nCCCTLm.TOUTMTビット (波形生成信号の選択)
 - T16B_nCCCTLm.TOUTMD[2:0]ビット (TOUT信号生成モードを選択)
 - T16B_nCCCTLm.TOUTINVビット (TOUT信号極性の選択)
4. T16B_nMCレジスタを設定する。 (MAXカウンタデータを設定)
5. T16B_nCCR0レジスタ、T16B_nCCR1レジスタを設定する。 (カウンタ比較値を設定)
6. 割り込みを使用する場合は以下のビットを設定する。
 - T16B_nINTFレジスタの割り込みフラグに1を書き込み (割り込みフラグをクリア)
 - T16B_nINTEレジスタの割り込みイネーブルビットを1に設定 (割り込みイネーブル)
7. DMA転送を使用する場合は、DMAコントローラを設定すると共に以下のT16B制御ビットを設定する。
 - T16B_nMZDMAEN、T16B_nCCmDMAENレジスタのDMA転送要求イネーブルビットに1を書き込む (DMA転送要求イネーブル)
8. T16B_nCTLレジスタの以下のビットを設定する。
 - T16B_nCTL.CNTMD[1:0]ビット (カウントアップ/ダウン動作の選択)
 - T16B_nCTL.ONESTビット (ワンショット/リピート動作の選択)
 - T16B_nCTL.PRESETビットを1に設定 (カウンタリセット)
 - T16B_nCTL.RUNビットを1に設定 (カウント開始)

キャプチャモード時の初期設定

1. T16B Ch.*n*動作クロックを設定する。
2. T16B_nCTL.MODENビットを1に設定する。 (T16B動作イネーブル)
3. T16B_nCCCTL0およびT16B_nCCCTL1レジスタの以下のビットを設定する。
 - T16B_nCCCTLm.CCMDビットを1に設定* (キャプチャモードに設定)
 - T16B_nCCCTLm.SCSビット (同期/非同期モードの設定)
 - T16B_nCCCTLm.CAPIS[1:0]ビット (トリガ信号の設定)
 - T16B_nCCCTLm.CAPTRG[1:0]ビット (トリガエッジの選択)
 - * コンパレータ/キャプチャ回路は、ペア(回路0&1、2&3、4&5)の一方をコンパレータモードに設定することも可能です。
4. T16B_nMCレジスタを設定する。 (MAXカウンタデータを設定)
5. 割り込みを使用する場合は以下のビットを設定する。
 - T16B_nINTFレジスタの割り込みフラグに1を書き込み (割り込みフラグをクリア)
 - T16B_nINTEレジスタの割り込みイネーブルビットを1に設定 (割り込みイネーブル)

6. DMA転送を使用する場合は、DMAコントローラを設定すると共に以下のT16B制御ビットを設定する。
 - T16B_nMZDMAEN、T16B_nCCmDMAENレジスタのDMA転送要求イネーブルビットに1を書き込む (DMA転送要求イネーブル)
7. T16B_nCTLレジスタの以下のビットを設定する。
 - T16B_nCTL.CNTMD[1:0]ビット (カウントアップ/ダウン動作の選択)
 - T16B_nCTL.ONESTビット (ワンショット/リピート動作の選択)
 - T16B_nCTL.PRESETビットを1に設定 (カウンタリセット)
 - T16B_nCTL.RUNビットを1に設定 (カウント開始)

17.4.2 カウンタブロックの動作

各カウンタブロックチャネルのカウンタは、選択した動作クロック(カウントクロック)をカウントする16ビットアップ/ダウンカウンタです。

カウントモード

T16B_nCTL.CNTMD[1:0]ビットでアップ、ダウン、アップ/ダウンモードを、T16B_nCTL.ONESTビットでリピート、ワンショットモードを選択可能です。カウンタは、この組み合わせにより6種類のカウントモードで動作します。

リピートモードは、ソフトウェアで停止するまでカウントを継続します。任意の間隔で周期的な割り込みを発生させる場合や、タイマ出力波形を生成する場合などに選択します。

ワンショットモードは、カウンタが自動的に停止します。パルス幅など、外部イベント間隔を測定する場合や、特定の時間経過を確認するときなど、1度の割り込みで停止させる場合はこのモードを選択します。

アップ、ダウン、アップ/ダウンモードは、カウンタをそれぞれアップカウンタ、ダウンカウンタ、アップ/ダウンカウンタとして動作させます。

MAXカウンタデータレジスタ

MAXカウンタデータレジスタ(T16B_nMC.MC[15:0]ビット)は、カウンタの最大値(以降、MAX値)を設定するために使用します。この設定により、カウント範囲が0x0000~MAX値に制限され、カウントや割り込みの周期が決定します。なお、カウンタがリピートモードに設定されている場合は、動作中でも次の手順でMAX値の書き換えが可能です。

1. T16B_nCTL.MAXBSYビットが0になっていることを確認する。
2. T16B_nMC.MC[15:0]ビットにMAX値を書き込む。

注: MAX値を書き換える場合は、以前設定されたMAX値にカウンタがリセットされてから新たなMAX値を書き込んでください。

カウンタのリセット

カウンタは、T16B_nCTL.PRESETビットを1に設定することによりリセットされます。アップまたはアップ/ダウンモード時は、カウンタが0x0000にクリアされます。ダウンモード時はカウンタがMAX値に設定されます。

また、カウントアップ動作中は、カウンタ値がMAX値を超えた時点で0x0000にクリアされます。

カウント開始

カウントを開始するには、T16B_nCTL.RUNビットを1に設定します。カウントの停止制御は、設定されているカウントモードによって変わります。

カウンタ値のリード

カウンタ値は、T16B_nTC.TC[15:0]ビットから読み出せます。ただし、CLK_T16Bnで動作しているため、CPUで正しく読み出すためには、下記のいずれかの操作が必要です。

- 2回以上読み出して、カウンタ値が一致していることを確認する。
- タイマを停止させてから読み出す。

カウンタステータスの確認

カウンタの動作状態は、T16B_nCS.BSYビットで確認可能です。カウンタが動作中はT16B_nCS.BSYビットが1、停止中は0になります。

また、現在のカウンタ方向がT16B_nCS.UP_DOWNビットで確認可能です。カウンタアップ動作中はT16B_nCS.UP_DOWNビットが1、カウンタダウン動作中は0になります。

リピートアップカウントモード、ワンショットアップカウントモードの動作

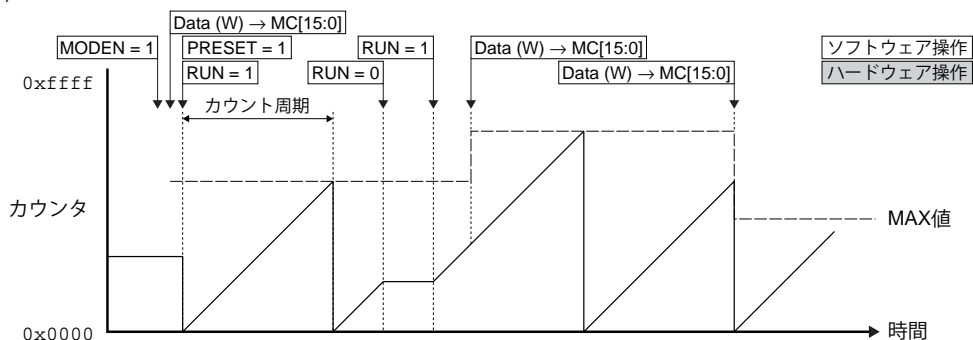
これらのモードでは、カウンタがアップカウンタとして動作し、0x0000(または現在値)からMAX値までカウントを行います。

リピートアップカウントモード時は、カウンタがMAX値を超えると0x0000に戻り、その後もT16B_nCTL.RUNビットを0に設定するまで、カウントを継続します。カウンタが動作中にMAX値を現在のカウンタ値よりも大きな値に変更した場合は、新たなMAX値までカウントアップを続けます。

現在のカウンタ値よりも小さな値に変更した場合は、一旦カウンタ値を0x0000に戻してから新たなMAX値までカウントアップを続けます。

ワンショットアップカウントモード時は、カウンタがMAX値を超えると0x0000に戻り、その時点で自動的に停止します。

(1) リピートアップカウントモード



(2) ワンショットアップカウントモード

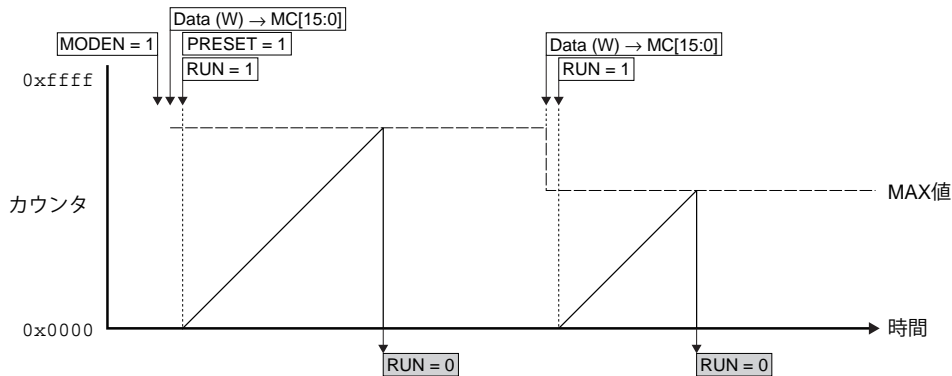


図17.4.2.1 リピートアップカウントモード、ワンショットアップカウントモードの動作

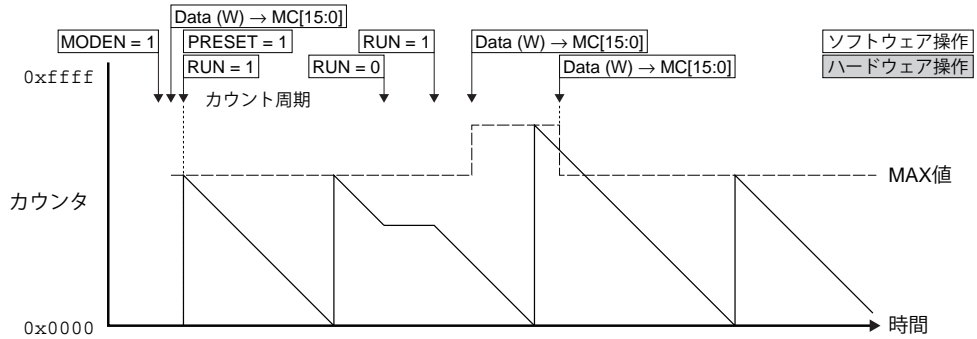
リピートダウンカウントモード、ワンショットダウンカウントモードの動作

これらのモードでは、カウンタがダウンカウンタとして動作し、MAX値(または現在値)から0x0000までカウントを行います。

リピートダウンカウントモード時は、カウンタがアンダーフローするとMAX値に戻り、その後もT16B_nCTL.RUNビットを0に設定するまで、カウントを継続します。カウンタが動作中にMAX値を変更した場合もそのまま0x0000までカウントし、アンダーフロー後に新たなMAX値からカウントダウンを続けます。

ワンショットダウンカウントモード時は、カウンタがアンダーフローするとMAX値に戻り、その時点で自動的に停止します。

(1) リピートダウンカウントモード



(2) ワンショットダウンカウントモード

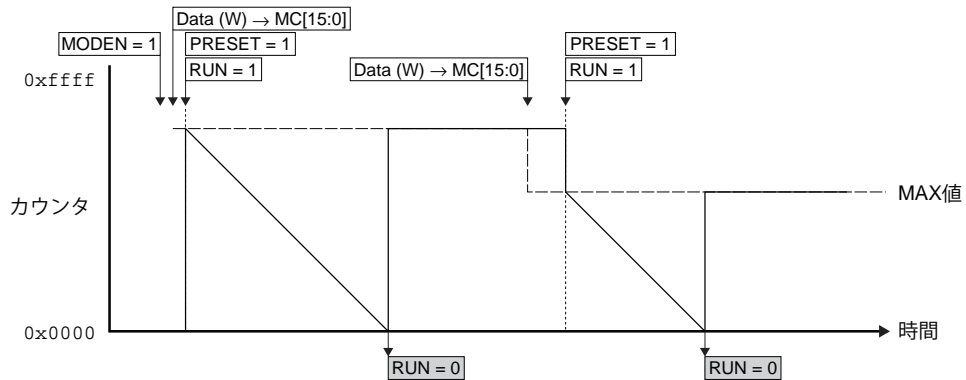


図17.4.2.2 リピートダウンカウントモード、ワンショットダウンカウントモードの動作

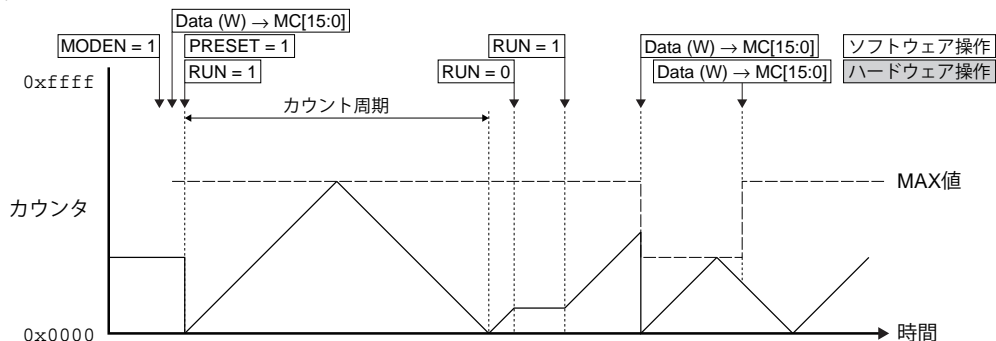
リピートアップ/ダウンカウントモード、ワンショットアップ/ダウンカウントモードの動作

これらのモードでは、カウンタがアップ/ダウンカウンタとして動作し、0x0000(または現在値)→MAX値→0x0000のカウンタを行います。

リピートアップ/ダウンカウントモード時は、T16B_nCTL.RUNビットを0に設定するまで、0x0000からMAX値までのカウンタアップと、MAX値から0x0000までのカウンタダウンを繰り返します。カウンタがカウンタアップ動作中にMAX値を現在のカウンタ値よりも大きな値に変更した場合は、新たなMAX値までカウンタアップを続けます。現在のカウンタ値よりも小さな値に変更した場合は、一旦カウンタ値を0x0000に戻してから新たなMAX値までカウンタアップを続けます。カウンタダウン動作中にMAX値を変更した場合はそのまま0x0000までカウンタ後、新たなMAX値までカウンタアップを続けます。

ワンショットアップ/ダウンカウントモード時は、カウンタがカウンタダウンによって0x0000になると自動的に停止します。

(1) リピートアップ/ダウンカウントモード



(2) ワンショットアップ/ダウンカウントモード

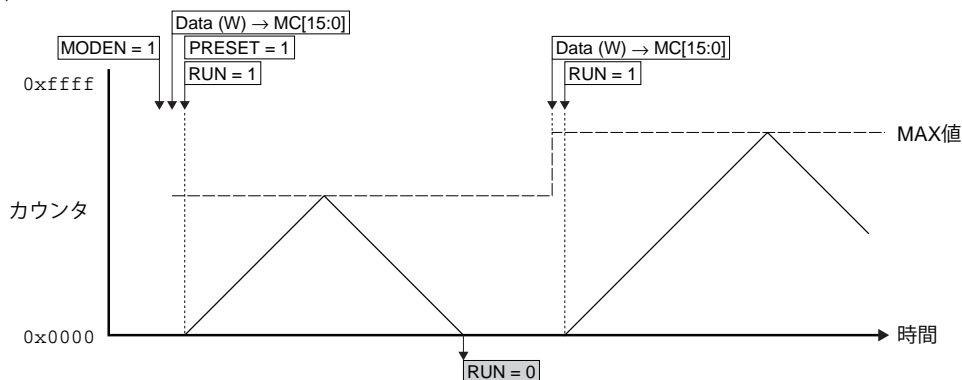


図17.4.2.3 リピートアップ/ダウンカウントモード、ワンショットアップ/ダウンカウントモードの動作

17.4.3 コンパレータ/キャプチャブロックの動作

コンパレータ/キャプチャブロックは、ソフトウェアにより選択した動作モードに従ってカウンタ値とレジスタ設定値を比較するコンパレータ、または外部/ソフトウェアトリガ信号によってカウンタ値を取得するキャプチャ回路として機能します。

コンパレータ/キャプチャブロックの動作モード

コンパレータ/キャプチャブロックには2系統(4系統、または6系統)のコンパレータ/キャプチャ回路が組み込まれており、それぞれをコンパレータモードまたはキャプチャモードに設定することができます。

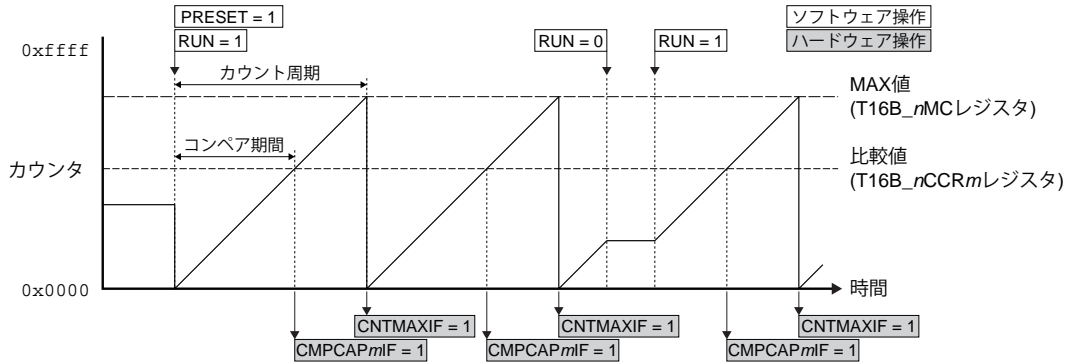
コンパレータモードに設定するには、T16B_nCCCTLm.CCMDビットを0に、キャプチャモードに設定するには1に設定します。

コンパレータモードの動作

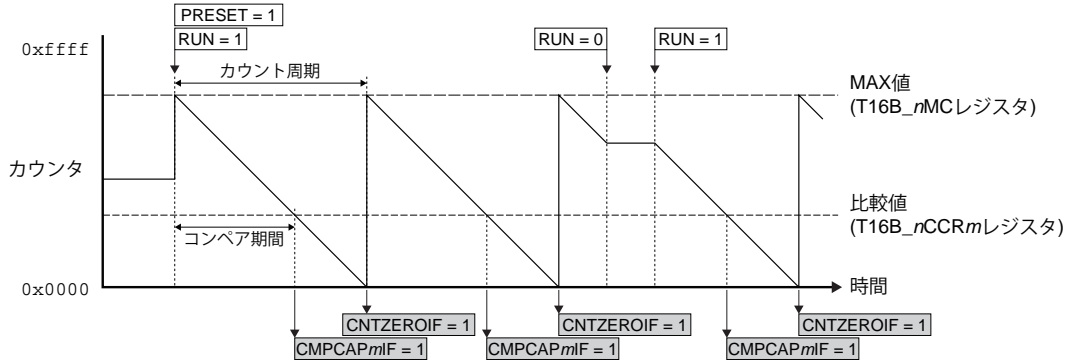
コンパレータモードは、カウンタ値とソフトウェアで設定した値を比較し、一致した時点で割り込みを発生させたり、タイマ出力信号を変化させたりするためのモードです。このモードでは、T16B_nCCRmレジスタは比較値を設定しておくコンペアデータレジスタとして機能します。また、TOUTnm/CAPnm端子はTOUTnm端子となります。

カウント中にカウンタ値がT16B_nCCRmレジスタの設定値になると、コンパレータからMATCH信号が出力され、T16B_nINTF.COMPCAPmIFビット(コンペア割り込みフラグ)が1にセットされます。また、コンパレータモードでカウンタ値がMAX値に達した場合はT16B_nINTF.CNTMAXIFビット(カウンタMAX割り込みフラグ)が、カウンタ値が0x0000になった場合はT16B_nINTF.CNTZEROIFビット(カウンタゼロ割り込みフラグ)がそれぞれ1にセットされます。

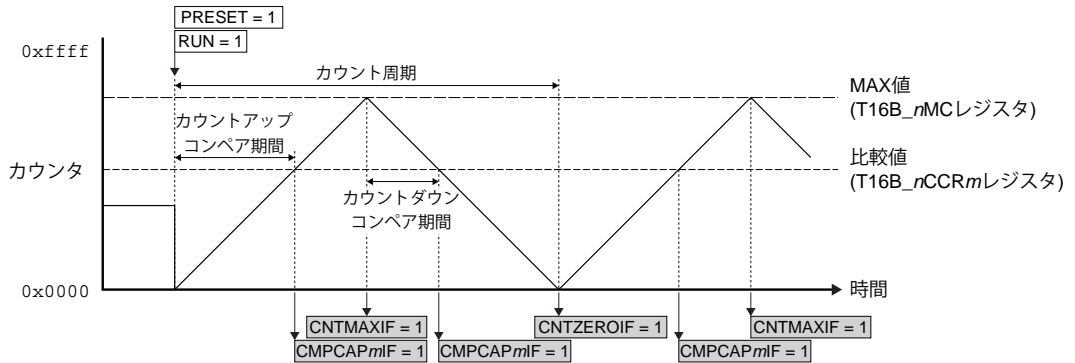
(1) リピートアップカウントモード



(2) リピートダウンカウントモード



(3) リピートアップ/ダウンカウントモード



(ソフトウェアによるT16B_nINTFCMPmIF/CNTMAXIF/CNTZEROIFビットのクリア操作は省略しています。)

図17.4.3.1 コンパレータモード時の動作例

カウンタ = 0x0000またはMAX値からコンペア割り込みが発生するまでの期間(コンペア期間)、およびカウンタMAXまたはカウンタゼロ割り込みが発生するまでの期間(カウント周期)は次のように計算できます。

カウントアップ時

$$\text{コンペア期間} = \frac{(CC + 1)}{f_{\text{CLK_T16B}}} [\text{秒}] \quad \text{カウント周期} = \frac{(\text{MAX} + 1)}{f_{\text{CLK_T16B}}} [\text{秒}] \quad (\text{式17.1})$$

カウントダウン時

$$\text{コンペア期間} = \frac{(\text{MAX} - CC + 1)}{f_{\text{CLK_T16B}}} [\text{秒}] \quad \text{カウント周期} = \frac{(\text{MAX} + 1)}{f_{\text{CLK_T16B}}} [\text{秒}] \quad (\text{式17.2})$$

ここで

CC: T16B_nCCRmレジスタ設定値(0~65,535)

MAX: T16B_nMCレジスタ設定値(0~65,535)

fCLK_T16B: カウントクロック周波数 [Hz]

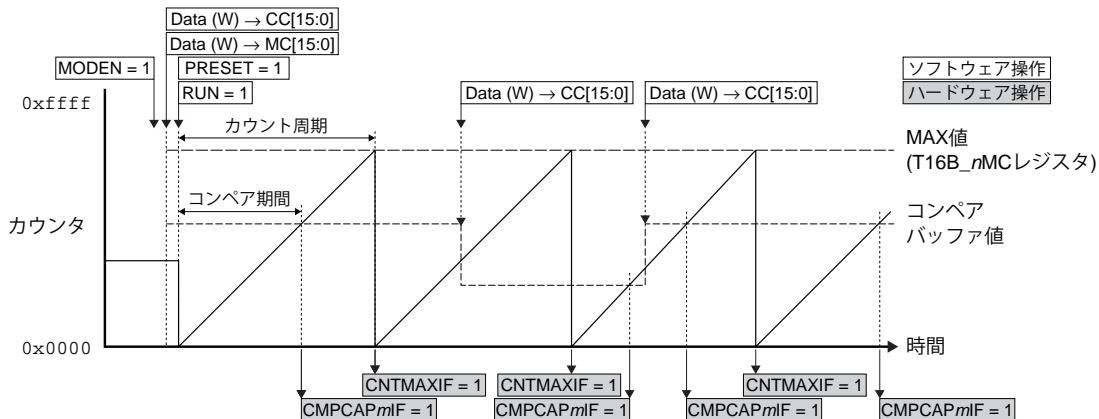
コンパレータのMATCH信号とカウンタMAX/ZERO信号は、タイマ出力波形(TOUT)の生成にも使用されます。詳細については、“TOUT出力の制御”を参照してください。

コンペアバッファ

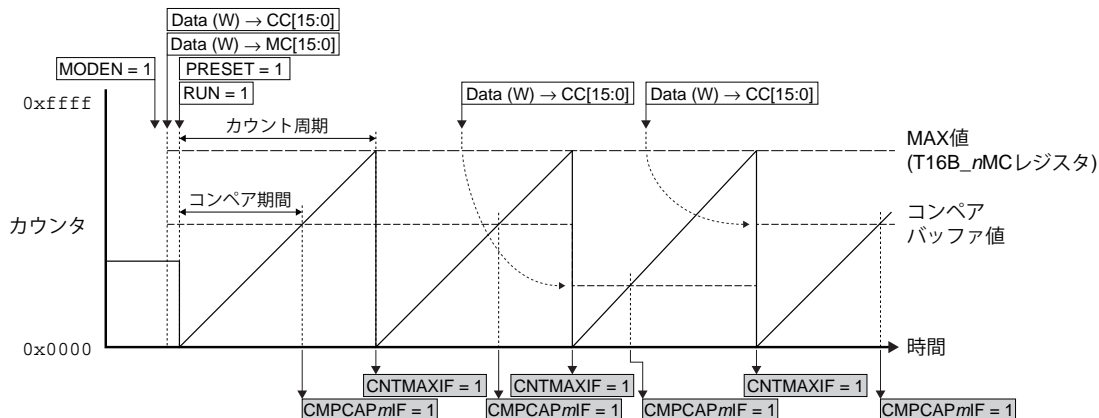
コンパレータは、T16B_nCCRMレジスタに書き込まれた比較値をコンペアバッファにロードしてカウンタ値と比較します。たとえば、PWM波形を生成する場合、カウント動作と非同期に比較値を変更すると期待したデューティの波形が生成できません。このため、コンペアバッファにはカウンタの動作に同期して比較値がロードされるように、そのタイミングをT16B_nCCCTLm.CBUFMD[2:0]ビットで設定することができます。

(1) リピートアップカウントモード

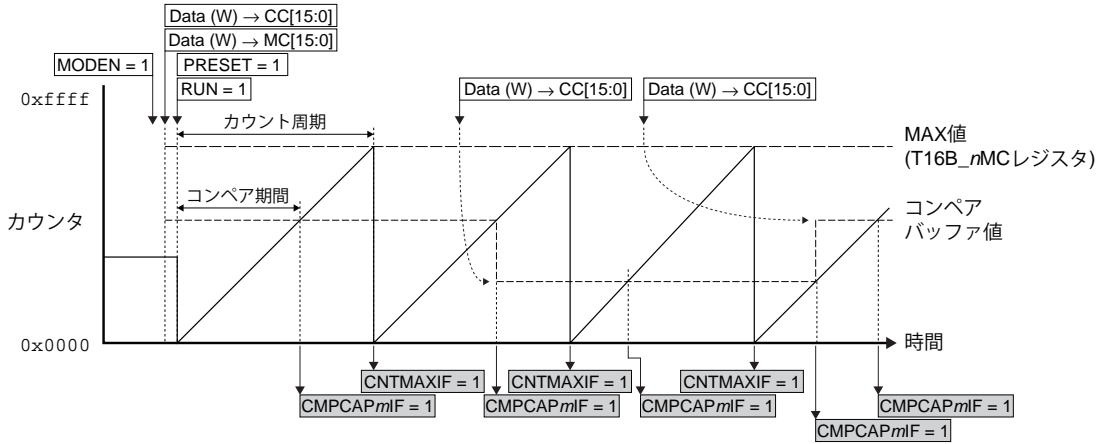
(1.1) T16B_nCCCTLm.CBUFMD[2:0]ビット = 0x0



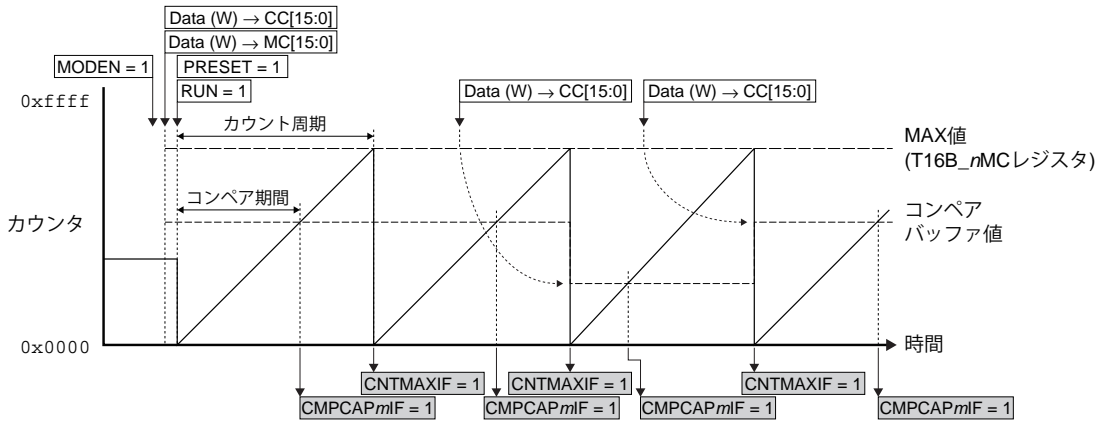
(1.2) T16B_nCCCTLm.CBUFMD[2:0]ビット = 0x1



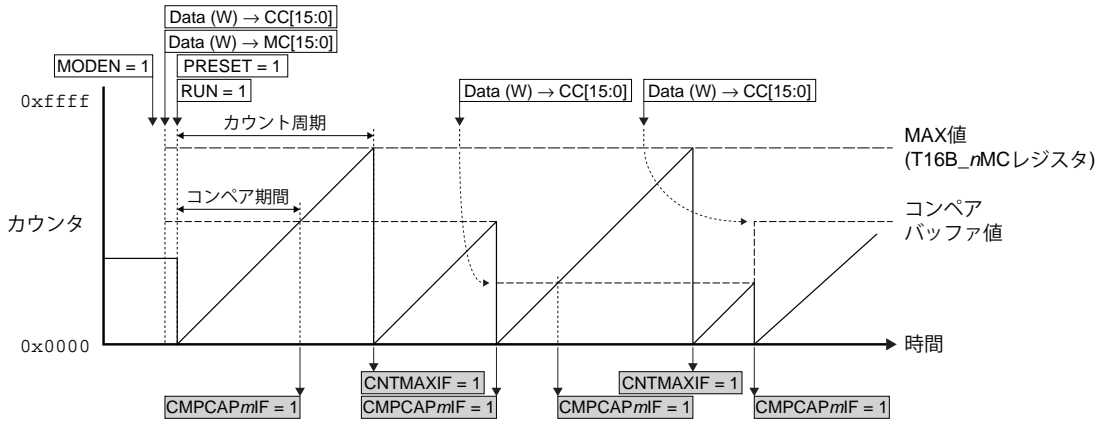
(1.3) T16B_nCCCTLm.CBUFMD[2:0]ビット = 0x2



(1.4) T16B_nCCCTLm.CBUFMD[2:0]ビット = 0x3



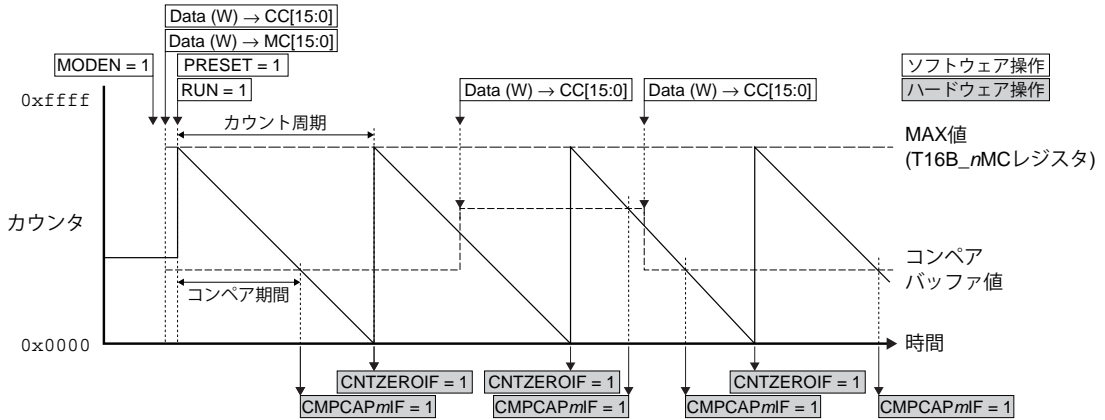
(1.5) T16B_nCCCTLm.CBUFMD[2:0]ビット = 0x4



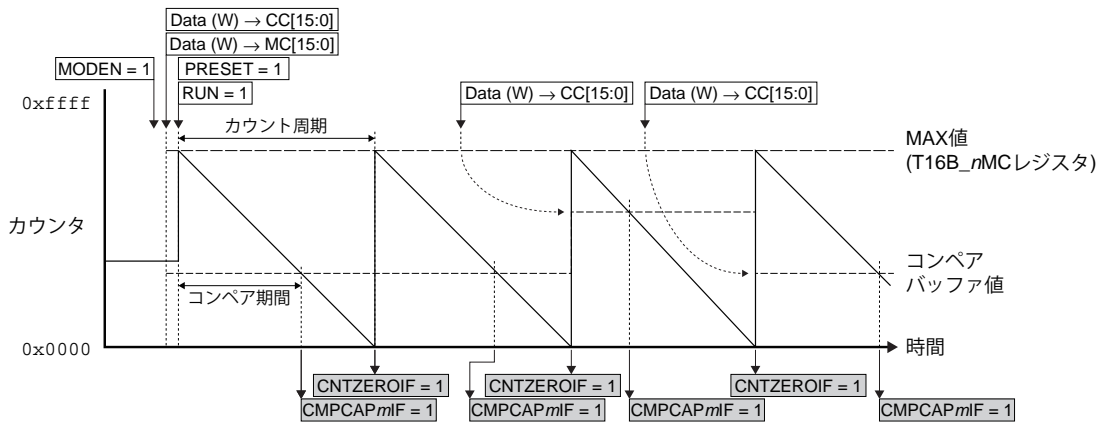
17 16ビットPWMタイマ(T16B)

(2) リピートダウンカウントモード

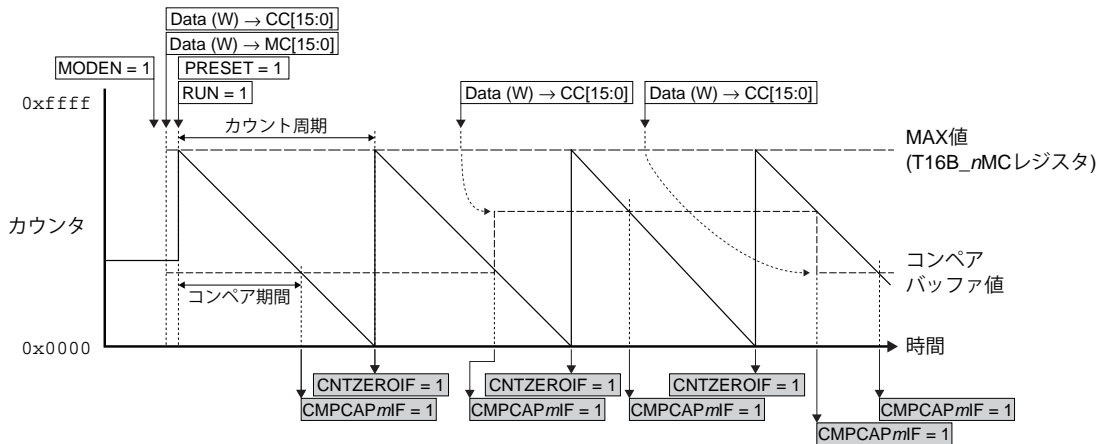
(2.1) T16B_nCCCTLm.CBUFMD[2:0]ビット = 0x0



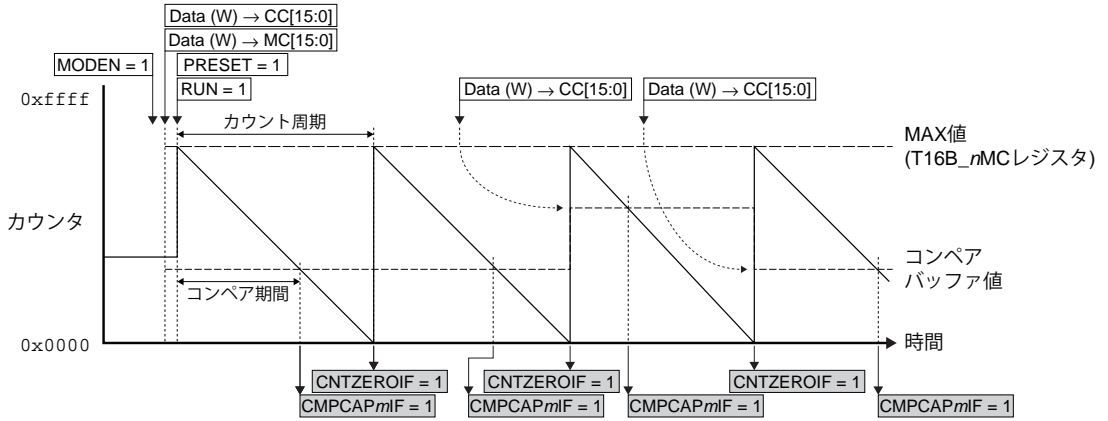
(2.2) T16B_nCCCTLm.CBUFMD[2:0]ビット = 0x1



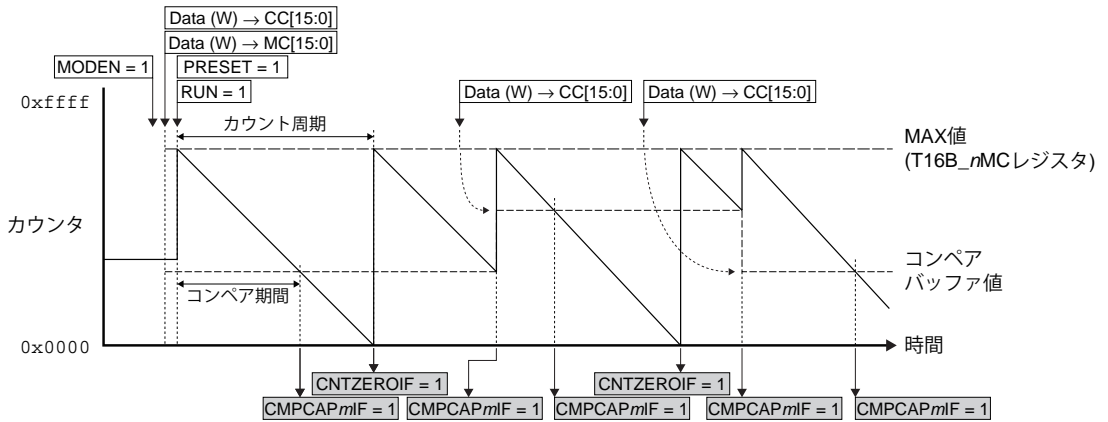
(2.3) T16B_nCCCTLm.CBUFMD[2:0]ビット = 0x2



(2.4) T16B_nCCCTLm.CBUFMD[2:0]ビット = 0x3

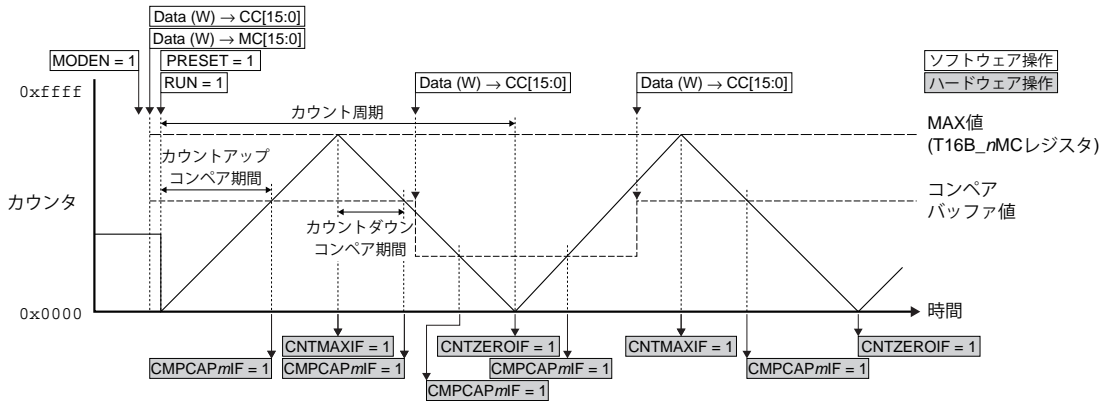


(2.5) T16B_nCCCTLm.CBUFMD[2:0]ビット = 0x4



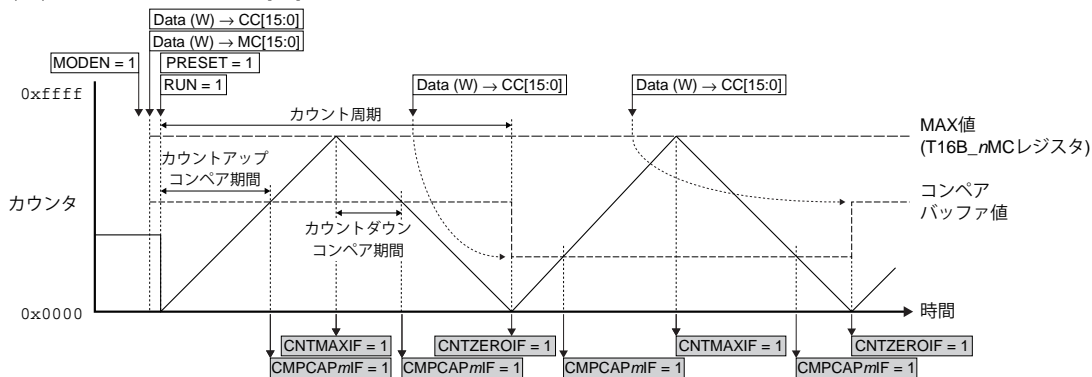
(3) リピートアップ/ダウンカウントモード

(3.1) T16B_nCCCTLm.CBUFMD[2:0]ビット = 0x0

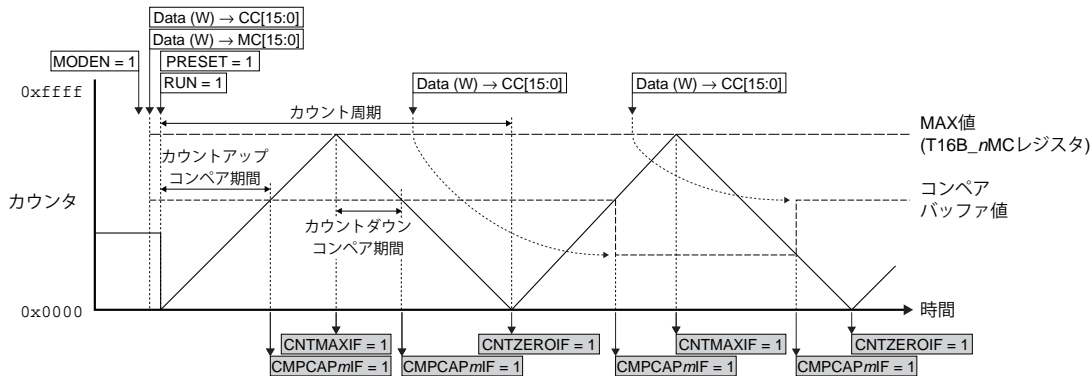


17 16ビットPWMタイマ(T16B)

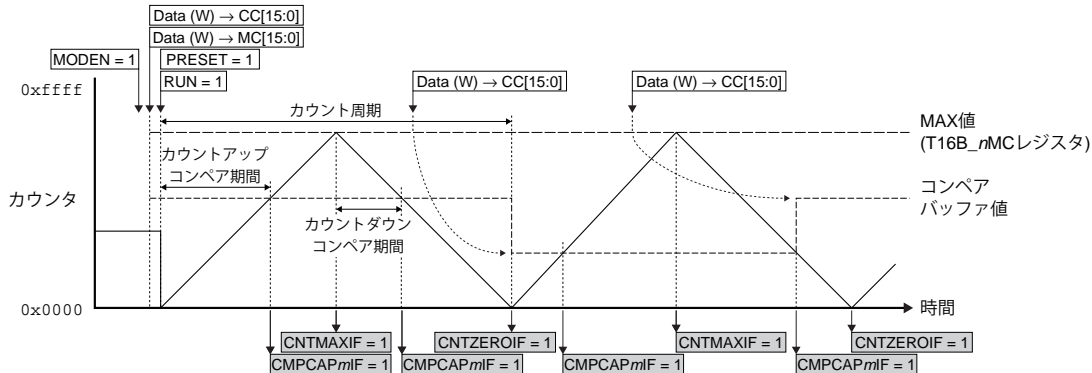
(3.2) T16B_nCCCTLm.CBUFMD[2:0]ビット = 0x1



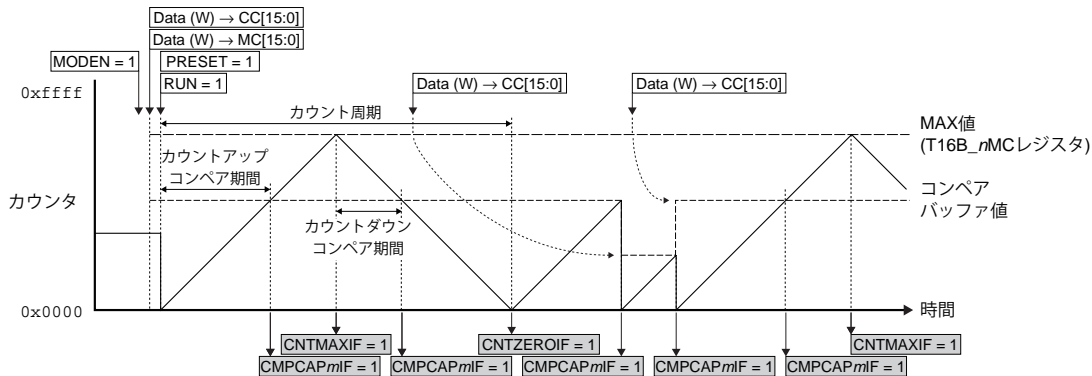
(3.3) T16B_nCCCTLm.CBUFMD[2:0]ビット = 0x2



(3.4) T16B_nCCCTLm.CBUFMD[2:0]ビット = 0x3



(3.5) T16B_nCCCTLm.CBUFMD[2:0]ビット = 0x4



(ソフトウェアによるT16B_nINTF.CMPCAPmIF/CNTMAXIF/CNTZEROIFビットのクリア操作は省略しています。)

図17.4.3.2 コンペアバッファの動作

DMAを使用したコンペア/カウント周期設定

コンパレータモード動作時にT16B_nCCmDMAEN.CCmDMAEN_xビットを1(DMA転送要求イネーブル)に設定しておく、T16B_nINTF.CMPCAPmIFビットが1(カウンタ値がコンペアバッファの値に一致)にセットされるタイミングで、DMAコントローラにDMA転送要求が出力され、指定されているメモリからT16B_nCCRmレジスタに、コンペアデータがDMA Ch._xにより転送されます。同様に、T16B_nCCmDMAEN.MZDMAEN_xビットを1(DMA転送要求イネーブル)に設定しておく、アップまたはアップダウンカウントモードではT16B_nINTF.CNTMAXIFビットが1(カウンタ値がMAX)、ダウンカウントモードではT16B_nINTF.CNTZEROIFビットが1(カウンタ値がゼロ)になるタイミングで、DMAコントローラにDMA転送要求が出力され、指定されているメモリからT16B_nMCレジスタにカウンタMAX値がDMA Ch._xにより転送されます。

これにより、タイマカウンタのコンペア/カウント周期の設定が自動化できます。

なお、設定データがT16B_nCCRmレジスタまたはT16B_nMCレジスタに転送されるように、あらかじめDMAコントローラ用の転送元/転送先エンドポイントやコントロールデータを設定し、該当DMAチャンネルがDMA転送を開始できる状態にしておきます。その詳細は、“DMAコントローラ”の章を参照してください。

表17.4.3.1 DMAデータストラクチャ設定例(T16Bのコンペア/カウント周期設定)

設定項目		設定例
エンドポイント	転送元	最終設定データが格納されているメモリアドレス
	転送先	T16B_nCCRmまたはT16B_nMCレジスタアドレス
コントロールデータ	dst_inc	0x3(インクリメントなし)
	dst_size	0x1(/ハーフワード)
	src_inc	0x1(+2)
	src_size	0x1(/ハーフワード)
	R_power	0x0(転送ごとに調停)
	n_minus_1	転送データ数
	cycle_ctrl	0x1(通常転送)

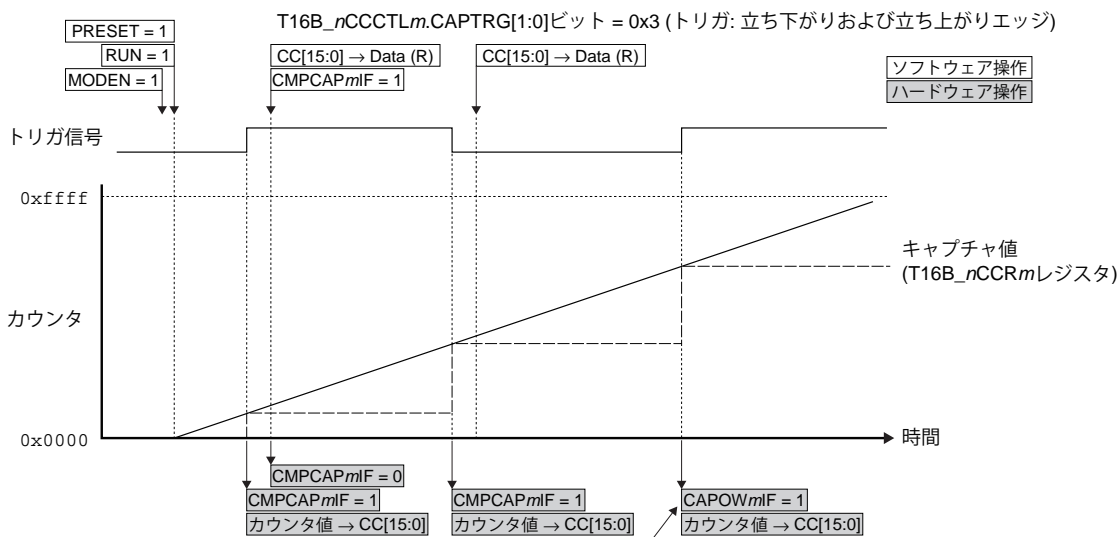
キャプチャモードの動作

キャプチャモードは、キー入力など外部イベントの発生時点の(外部入力/ソフトウェアトリガ信号の指定エッジで)カウンタ値を取得するためのモードです。このモードでは、T16B_nCCRmレジスタがキャプチャデータを読み出すためのキャプチャレジスタとして機能します。また、TOUT_{nm}/CAP_{nm}端子はCAP_{nm}端子となります。

カウンタ値をキャプチャするためのトリガ信号とトリガエッジは、それぞれT16B_nCCCTLm.CAPIS[1:0]ビットとT16B_nCCCTLm.CAPTRG[1:0]ビットにより選択します。

カウント中に指定のトリガエッジが入力されると、その時点のカウンタ値がT16B_nCCRmレジスタにロードされます。同時にT16B_nINTF.CMPCAPmIFビットがセットされます。これによる割り込みを利用して、キャプチャデータをT16B_nCCRmレジスタから読み出すことができます。2点の読み出しデータの差を算出することで、外部イベントの周期やパルス幅を測定可能です。

T16B_nINTF.CMPCAPmIFビットがセットされた状態で、次のトリガによりT16B_nCCRmレジスタのキャプチャデータが上書きされた場合は、オーバーライトエラーとなります(T16B_nINTF.CAPOWmIFビットがセットされます)。



T16B_nINTF.CMPCAPmIFビットをクリアしていないためオーバーライトエラーが発生
図17.4.3.3 キャプチャモードの動作(ワンショットアップカウントモードの例)

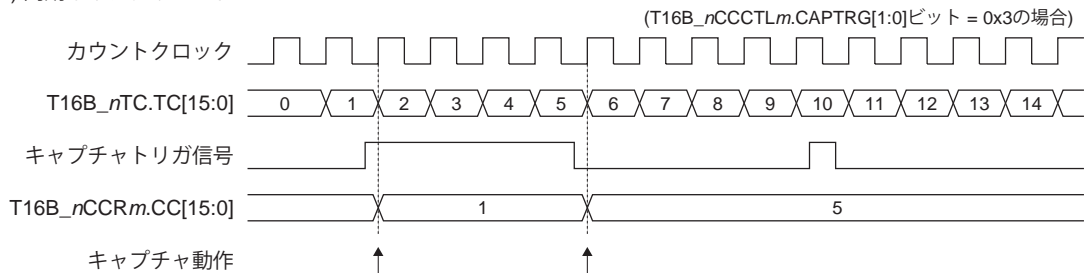
同期キャプチャモード/非同期キャプチャモード

キャプチャ回路は、同期キャプチャモードと非同期キャプチャモードの2つのモードで動作可能です。

同期キャプチャモードは、カウンタデータが変化する瞬間のキャプチャ動作により、誤ったデータを読み出す可能性を回避するための動作モードです。同期キャプチャモードにするには、T16B_nCCCTLm.SCSビットを1に設定します。このモードでは、キャプチャ信号をカウンタのクロックと同期させて、カウントデータをキャプチャします。

一方、非同期キャプチャモードは、同期キャプチャモードでは不可能な、カウントクロック周期よりも短いトリガパルスを検出してカウントデータをキャプチャすることができます。非同期キャプチャモードにするには、T16B_nCCCTLm.SCSビットを0に設定します。

(1) 同期キャプチャモード



(2) 非同期キャプチャモード

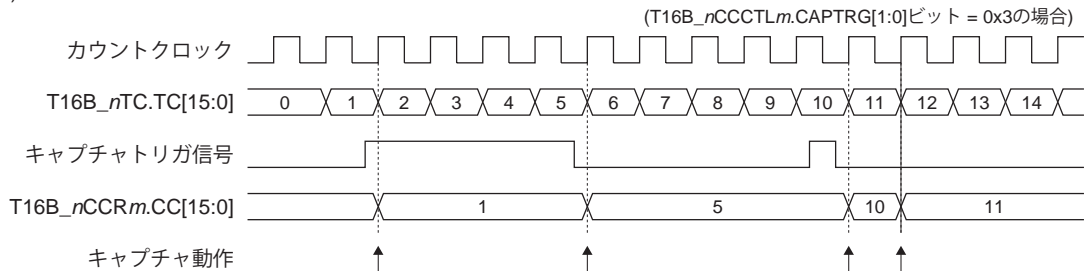


図17.4.3.4 同期キャプチャモード/非同期キャプチャモード

DMAを使用したキャプチャデータの転送

キャプチャモード動作時にT16B_nCCmDMAEN.CCmDMAEN x ビットを1(DMA転送要求イネーブル)に設定しておくこと、T16B_nINTF.CMPCAP m IFビットが1(データをキャプチャ)にセットされるタイミングで、DMAコントローラにDMA転送要求が出力され、T16B_nCCR m レジスタの値が指定されているメモリにDMA Ch. x により転送されます。

これにより、キャプチャデータの読み出しと保存が自動化できます。

なお、あらかじめDMAコントローラ用の転送元/転送先エンドポイントやコントロールデータを設定し、該当DMAチャンネルがDMA転送を開始できる状態にしておきます。その詳細は、“DMAコントローラ”の章を参照してください。

表17.4.3.2 DMAデータストラクチャ設定例(キャプチャデータの転送)

設定項目	設定例	
エンドポイント	転送元	T16B_nCCR m レジスタアドレス
	転送先	最終キャプチャデータを格納するメモリアドレス
コントロールデータ	dst_inc	0x1(+2)
	dst_size	0x1(ハーフワード)
	src_inc	0x3(インクリメントなし)
	src_size	0x1(ハーフワード)
	R_power	0x0(転送ごとに調停)
	n_minus_1	転送データ数
	cycle_ctrl	0x1(通常転送)

17.4.4 TOUT出力の制御

コンパレータモードでは、コンパレータのMATCH信号およびカウンタのMAX/ZERO信号によってTOUT信号を生成し、IC外部に出力することができます。図17.4.4.1にTOUT出力回路(回路0&1)を示します。

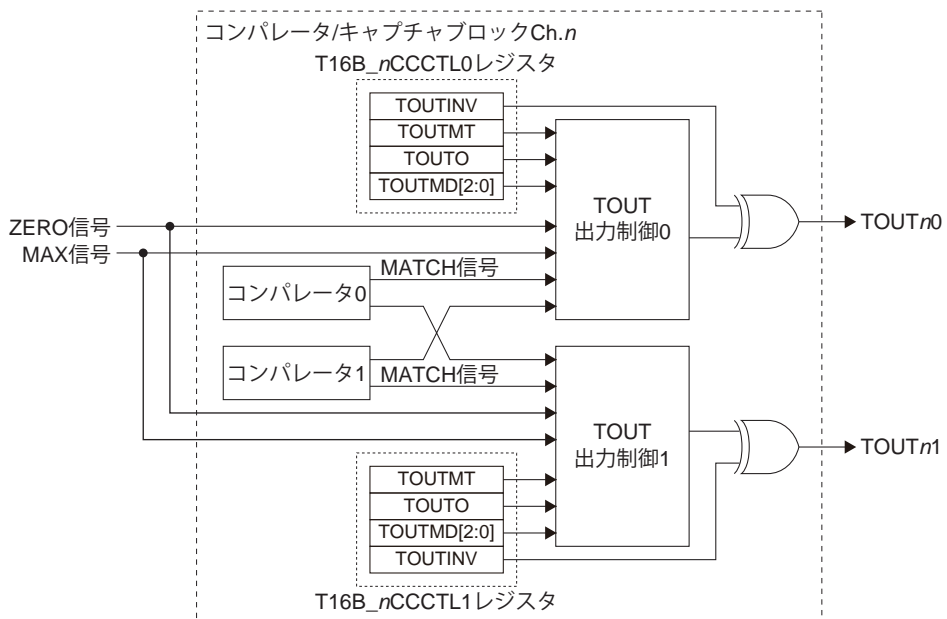


図17.4.4.1 TOUT出力回路(回路0&1)

各チャンネルには2系統(4系統、または6系統)のTOUT出力回路が組み込まれており、個別に信号生成と出力の制御が行えます。

TOUT生成モード

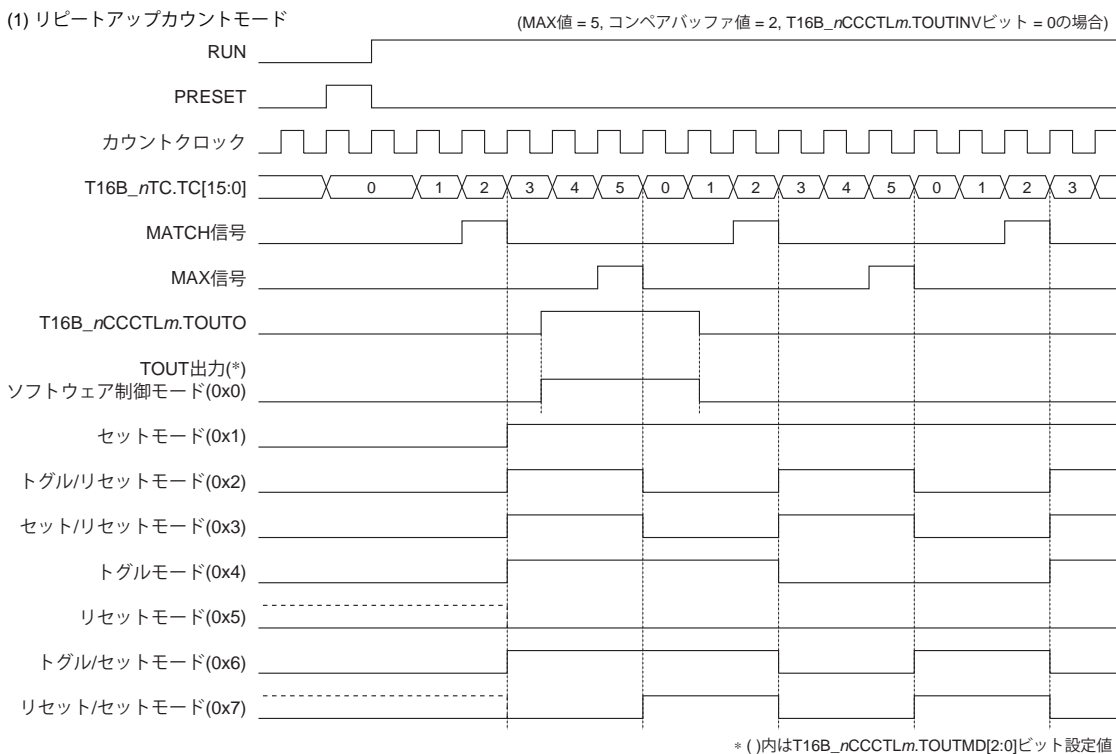
TOUT信号を、MATCHおよびMAX/ZERO信号によってどのように変化させるか、T16B_nCCCTL m .TOUTMD[2:0]ビットで設定します。

さらに、T16B_nCCCTL m .TOUTMTビットを1に設定すると、回路ペア(0&1、2&3、4&5)のもう一方のMATCH信号も使用して、カウンタ周期内に2箇所の変化点を作ることができます。

TOUT信号の極性

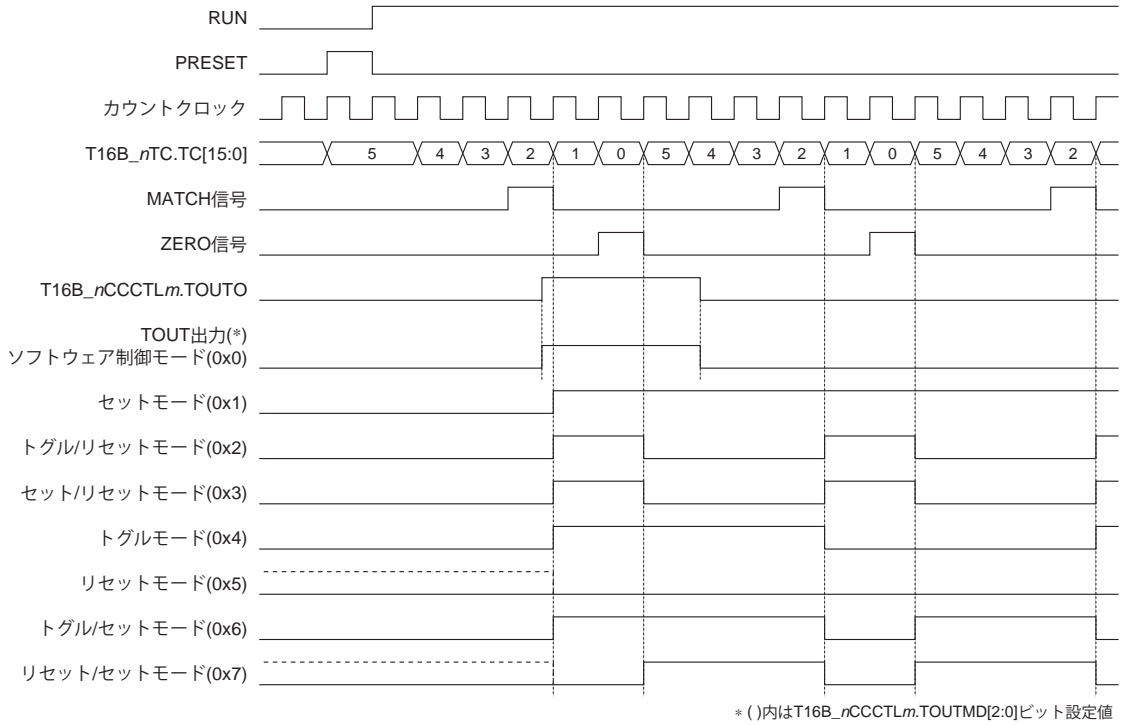
TOUT信号の極性(アクティブレベル)をT16B_nCCCTLm.TOUTINVビットで設定可能です。T16B_nCCCTLm.TOUTINVビットを0に設定するとアクティブHIGH、1に設定するとアクティブLOWになります。

図17.4.4.2と図17.4.4.3にTOUT出力波形を示します。



(2) リピートダウンカウントモード

(MAX値 = 5, コンペアバッファ値 = 2, T16B_nCCCTLm.TOUTINVビット = 0の場合)



(3) リピートアップ/ダウンカウントモード

(MAX値 = 5, コンペアバッファ値 = 2, T16B_nCCCTLm.TOUTINVビット = 0の場合)

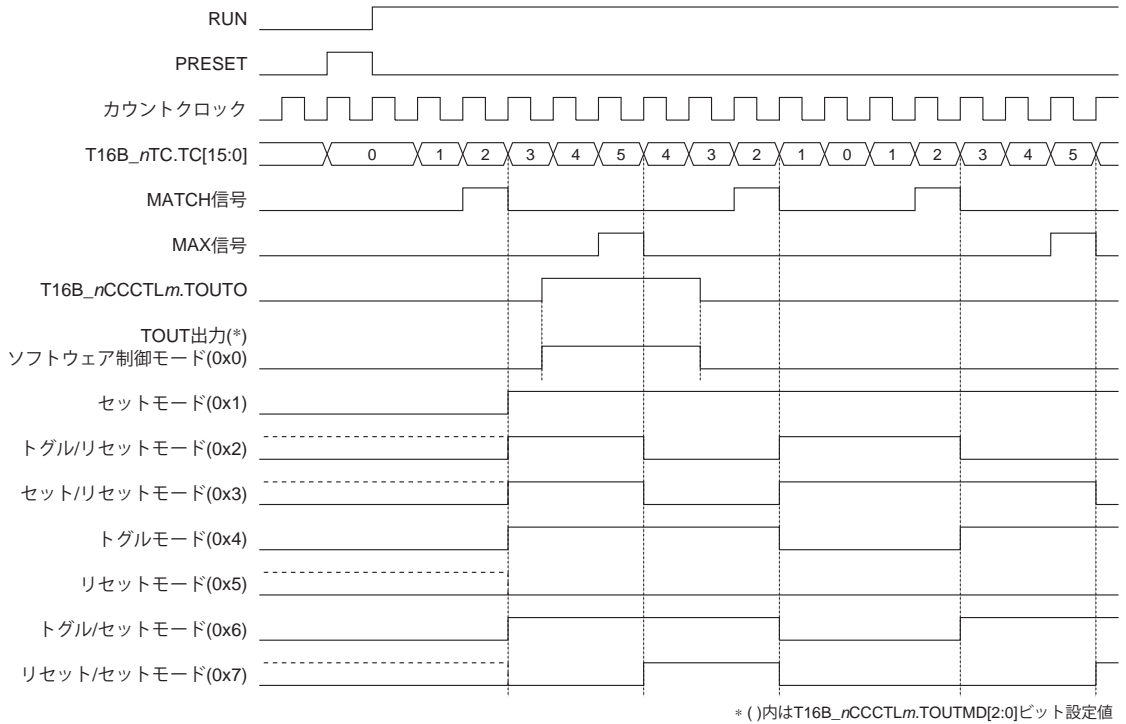
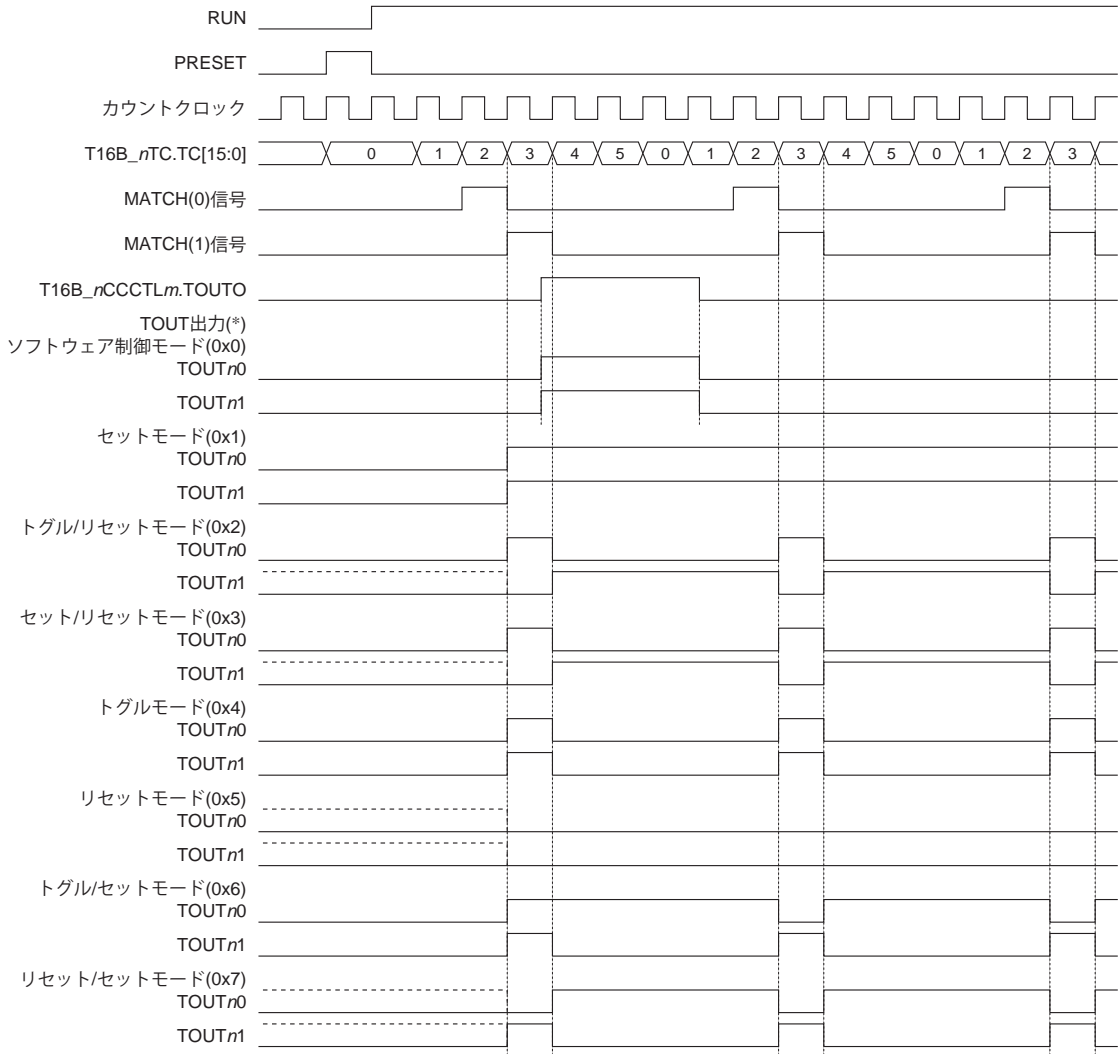


図17.4.4.2 TOUT出力波形(T16B_nCCCTLm.TOUTMTビット = 0)

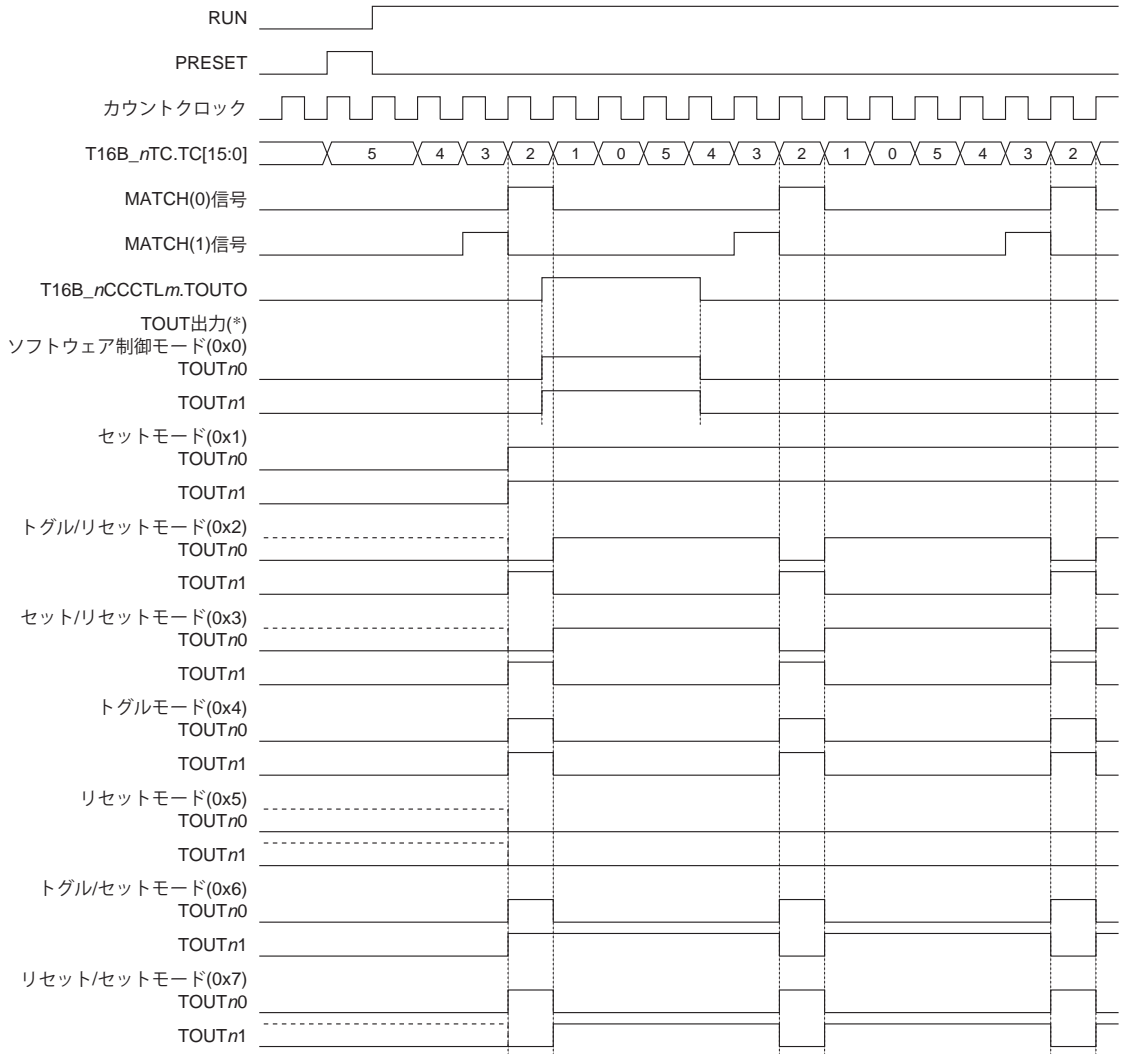
17 16ビットPWMタイマ(T16B)

(1) リピートアップカウントモード (MAX値 = 5, コンペアバッファ(0)値 = 2, コンペアバッファ(1)値 = 3, T16B_nCCCTLm.TOUTINVビット = 0の場合)



* ()内はT16B_nCCCTLm.TOUTMD[2:0]ビット設定値

(2) リピートダウンカウントモード (MAX値 = 5, コンペアバッファ(0)値 = 2, コンペアバッファ(1)値 = 3, T16B_nCCCTLm.TOUTINVビット = 0の場合)



* ()内はT16B_nCCCTLm.TOUTMD[2:0]ビット設定値

17 16ビットPWMタイマ(T16B)

(3) リピートアップ/ダウンカウントモード

(MAX値 = 5, コンペアバッファ(0)値 = 2, コンペアバッファ(1)値 = 3, T16B_nCCCTLm.TOUTINVビット = 0の場合)

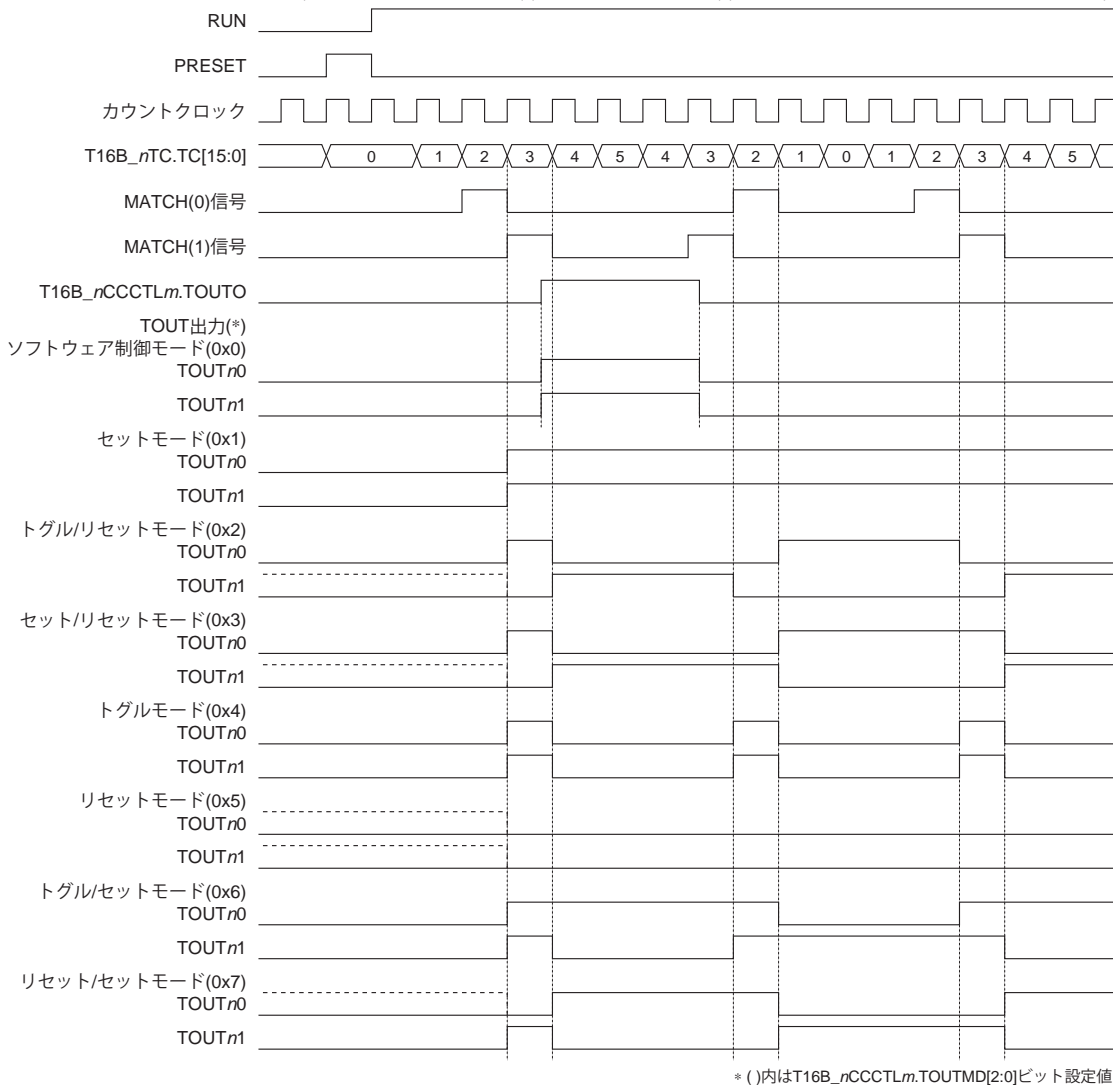


図17.4.4.3 TOUT出力波形(T16B_nCCCTL0.TOUTMTビット = 1, T16B_nCCCTL1.TOUTMTビット = 0)

17.5 割り込み

T16Bの各チャンネルには、表17.5.1に示す割り込みを発生させる機能があります。

表17.5.1 T16Bの割り込み機能

割り込み	割り込みフラグ	セット	クリア
キャプチャ オーバーライト	T16B_nINTF.CAPOWmIF	キャプチャモード時、T16B_nINTF.CMPCAPmIFビット = 1の状態、T16B_nCCRmレジスタが新たなキャプチャデータにより上書きされたとき	1書き込み
コンペア/ キャプチャ	T16B_nINTF.CMPCAPmIF	コンパレータモード時、カウンタ値がコンペアバッファの値に一致したとき キャプチャモード時、キャプチャトリガ入力により、カウンタ値がT16B_nCCRmレジスタに取り込まれたとき	1書き込み
カウンタMAX	T16B_nINTF.CNTMAXIF	カウンタがMAX値に達したとき	1書き込み
カウンタゼロ	T16B_nINTF.CNTZEROIF	カウンタが0x0000になったとき	1書き込み

割り込みフラグには、それぞれに対応する割り込みイネーブルビットがあります。それらのビットによって割り込みをイネーブルにした割り込みフラグのセット時にのみ、CPUに割り込み要求が出力されます。割り込み発生時の制御については、“割り込み”の章を参照してください。

17.6 DMA転送要求

T16Bには、表17.6.1に示す要因でDMA転送要求を発生させる機能があります。

表17.6.1 T16BのDMA転送要求要因

DMA転送要求要因	DMA転送要求起動フラグ	セット	クリア
コンペア/ キャプチャ	コンペア/キャプチャフラグ (T16B_nINTF.CMPCAPmIF)	コンパレータモード時、カウンタ値がコンペアバッファの値に一致したとき キャプチャモード時、キャプチャトリガ入力により、カウンタ値がT16B_nCCRmレジスタに取り込まれたとき	DMA転送 要求を受け付けた とき
カウンタMAX/ゼロ	カウンタMAXフラグ (T16B_nINTF.CNTMAXIF) カウンタゼロフラグ (T16B_nINTF.CNTZEROIF)	アップまたはアップ/ダウンカウントモード時、カウンタがMAX値に達したとき ダウンカウントモード時、カウンタが0x0000になったとき	DMA転送 要求を受け付けた とき

上記のDMA転送要求起動フラグには、それぞれに対応するDMA転送要求イネーブルビットがDMAチャンネル数分用意されています。それらのビットによってDMA転送をイネーブルにしたDMA転送要求起動フラグのセット時にのみ、DMAコントローラの該当チャンネルにDMA転送要求が出力されます。DMA転送要求起動フラグは割り込みフラグを兼ねているため、DMA転送要求と割り込みの両方を同時にイネーブルにはできません。DMA転送終了後は、意図しないDMA転送要求が出力されることのないように、DMA転送をディスエーブルにしてください。DMA転送の制御については、“DMAコントローラ”の章を参照してください。

17.7 制御レジスタ

T16B Ch.n Clock Control Register

Register name	Bit	Bit name	Initial	Reset	R/W	Remarks
T16B_nCLK	15-9	-	0x00	-	R	-
	8	DBRUN	0	H0	R/W	
	7-4	CLKDIV[3:0]	0x0	H0	R/W	
	3	-	0	-	R	
	2-0	CLKSRC[2:0]	0x0	H0	R/W	

Bits 15-9 Reserved

Bit 8 DBRUN

このビットは、デバッグ時にT16B Ch.n動作クロックを供給するか否か設定します。

1 (R/W): デバッグ時にクロックを供給

0 (R/W): デバッグ時はクロック供給を停止

17 16ビットPWMタイマ(T16B)

Bits 7–4 CLKDIV[3:0]

これらのビットは、T16B Ch.*n*動作クロック(カウンタクロック)の分周比を選択します。

Bit 3 Reserved

Bits 2–0 CLKSRC[2:0]

これらのビットは、T16B Ch.*n*のクロックソースを選択します。

表17.7.1 クロックソースと分周比の設定

T16B_nCLK. CLKDIV[3:0]ビット	T16B_nCLK.CLKSRC[2:0]ビット							
	0x0	0x1	0x2	0x3	0x4	0x5	0x6	0x7
	IOSC	OSC1	OSC3	EXOSC	EXCLn0	EXCLn1	EXCLn0 反転入力	EXCLn1 反転入力
0xf	1/32,768	1/1	1/32,768	1/1	1/1	1/1	1/1	1/1
0xe	1/16,384		1/16,384					
0xd	1/8,192		1/8,192					
0xc	1/4,096		1/4,096					
0xb	1/2,048		1/2,048					
0xa	1/1,024		1/1,024					
0x9	1/512		1/512					
0x8	1/256	1/256	1/256					
0x7	1/128	1/128	1/128					
0x6	1/64	1/64	1/64					
0x5	1/32	1/32	1/32					
0x4	1/16	1/16	1/16					
0x3	1/8	1/8	1/8					
0x2	1/4	1/4	1/4					
0x1	1/2	1/2	1/2					
0x0	1/1	1/1	1/1					

(注) 本ICが対応していない発振回路/外部入力をクロックソースとして選択することはできません。

T16B Ch.*n* Counter Control Register

Register name	Bit	Bit name	Initial	Reset	R/W	Remarks
T16B_nCTL	15–9	–	0x00	–	R	–
	8	MAXBSY	0	H0	R	
	7–6	–	0x0	–	R	
	5–4	CNTMD[1:0]	0x0	H0	R/W	
	3	ONEST	0	H0	R/W	
	2	RUN	0	H0	R/W	
	1	PRESET	0	H0	R/W	
	0	MODEN	0	H0	R/W	

Bits 15–9 Reserved

Bit 8 MAXBSY

このビットは、T16B_nMCレジスタが書き込み可能か否かを示します。

1 (R): ビジー状態(書き込み不可)

0 (R): 待機中(書き込み可)

このビットが1の場合は、T16B_nMCレジスタはMAX値の書き込み動作中です。この間は、新たなデータの書き込みを禁止します。

Bits 7–6 Reserved

Bits 5–4 CNTMD[1:0]

これらのビットでカウンタのアップ/ダウンモードを選択し、T16B_nCTL.ONESTビットと共にカウントモードを設定します。(表17.7.2参照)

Bit 3 ONEST

このビットでカウンタのリピート/ワンショットモードを選択し、T16B_nCTL.CNTMD[1:0]ビットと共にカウントモードを設定します。(表17.7.2参照)

表17.7.2 カウントモード

T16B_nCTL.CNTMD[1:0] ビット	カウントモード	
	T16B_nCTL.ONESTビット = 1	T16B_nCTL.ONESTビット = 0
0x3	Reserved	
0x2	ワンショットアップ/ダウンカウントモード	リPEATアップ/ダウンカウントモード
0x1	ワンショットダウンカウントモード	リPEATダウンカウントモード
0x0	ワンショットアップカウントモード	リPEATアップカウントモード

Bit 2 RUN

このビットは、カウントを開始/停止します。

- 1 (W): カウント開始
- 0 (W): カウント停止
- 1 (R): カウント動作中
- 0 (R): 停止中

このビットに1を書き込むことにより、カウンタブロックはカウント動作を開始します。ただし、このビットと共にT16B_nCTL.MODENビットも1に設定するか、あるいはすでに設定されている必要があります。タイマが動作中はT16B_nCTL.RUNビットへの0書き込みにより、カウント動作を停止させることができます。ワンショットモード時にカウンタMAX/ZERO信号によってカウントを停止したときは、このビットが自動的に0にクリアされます。

Bit 1 PRESET

このビットは、カウンタをリセットします。

- 1 (W): リセット
- 0 (W): 無効
- 1 (R): リセットの実行中
- 0 (R): リセットを終了または通常動作中

アップモードまたはアップ/ダウンモード時は、このビットに1を書き込むことによって、カウンタが0x0000にクリアされます。ダウンモード時は、T16B_nMCレジスタに設定されているMAX値がカウンタにプリセットされます。ただし、このビットと共にT16B_nCTL.MODENビットも1に設定するか、あるいはすでに設定されている必要があります。

Bit 0 MODEN

このビットは、T16B Ch.nの動作をイネーブルにします。

- 1 (R/W): イネーブル(動作クロックを供給)
- 0 (R/W): デイスエーブル(動作クロックの供給を停止)

注: T16B_nCTL.PRESETビットによるカウンタのリセットと、T16B_nCTL.RUNビットによるカウント開始操作は、T16B_nCTL.MODENビット = 1の場合にのみ有効です。

T16B Ch.n Max Counter Data Register

Register name	Bit	Bit name	Initial	Reset	R/W	Remarks
T16B_nMC	15-0	MC[15:0]	0xffff	H0	R/W	-

Bits 15-0 MC[15:0]

これらのビットには、カウンタにプリセットするMAX値を設定しておきます。詳細は、“カウンタブロックの動作 - MAXカウンタデータレジスタ”を参照してください。

注: ・ワンショットモード選択時は、カウント中にT16B_nMC.MC[15:0]ビット(MAX値)を変更しないでください。

- ・T16B_nMC.MC[15:0]ビットへの書き込みは、T16B_nCTL.MODENビット = 1の状態で行ってください。0の状態でも書き込んだ場合は、T16B_nCS.BSYビット = 1から0になるまで、T16B_nCTL.MODENビットを1に設定してください。
- ・T16B_nMC.MC[15:0]ビットを0x0000に設定しないでください。

T16B Ch.n Timer Counter Data Register

Register name	Bit	Bit name	Initial	Reset	R/W	Remarks
T16B_nTC	15-0	TC[15:0]	0x0000	H0	R	-

Bits 15-0 TC[15:0]

これらのビットから、現在のカウンタの値が読み出せます。

T16B Ch.n Counter Status Register

Register name	Bit	Bit name	Initial	Reset	R/W	Remarks
T16B_nCS	15-8	-	0x00	-	R	-
	7	CAPI5	0	H0	R	
	6	CAPI4	0	H0	R	
	5	CAPI3	0	H0	R	
	4	CAPI2	0	H0	R	
	3	CAPI1	0	H0	R	
	2	CAPI0	0	H0	R	
	1	UP_DOWN	1	H0	R	
0	BSY	0	H0	R		

Bits 15-8 Reserved

Bit 7 CAPI5

Bit 6 CAPI4

Bit 5 CAPI3

Bit 4 CAPI2

Bit 3 CAPI1

Bit 2 CAPI0

これらのビットは、CAP_{nm}端子の現在の入力信号レベルを示します。

1 (R): 入力信号 = HIGHレベル

0 (R): 入力信号 = LOWレベル

各ビットとCAP_{nm}端子の対応は以下のとおりです。

T16B_nCS.CAPI5ビット: CAP_{n5}端子

T16B_nCS.CAPI4ビット: CAP_{n4}端子

T16B_nCS.CAPI3ビット: CAP_{n3}端子

T16B_nCS.CAPI2ビット: CAP_{n2}端子

T16B_nCS.CAPI1ビット: CAP_{n1}端子

T16B_nCS.CAPI0ビット: CAP_{n0}端子

注: T16B_nCS.CAPI_mビットの構成は機種により異なります。存在しないCAP_{nm}端子に対応するビットは常時0に固定されたリードオンリビットになります。

Bit 1 UP_DOWN

このビットは、現在設定されているカウンタのカウント方向を示します。

1 (R): カウントアップ

0 (R): カウントダウン

Bit 0 BSY

このビットは、カウンタの動作状態を示します。

1 (R): 動作中

0 (R): 停止中

T16B Ch.*n* Interrupt Flag Register

Register name	Bit	Bit name	Initial	Reset	R/W	Remarks
T16B_ <i>n</i> INTF	15–14	–	0x0	–	R	–
	13	CAPOW5IF	0	H0	R/W	Cleared by writing 1.
	12	CMPCAP5IF	0	H0	R/W	
	11	CAPOW4IF	0	H0	R/W	
	10	CMPCAP4IF	0	H0	R/W	
	9	CAPOW3IF	0	H0	R/W	
	8	CMPCAP3IF	0	H0	R/W	
	7	CAPOW2IF	0	H0	R/W	
	6	CMPCAP2IF	0	H0	R/W	
	5	CAPOW1IF	0	H0	R/W	
	4	CMPCAP1IF	0	H0	R/W	
	3	CAPOW0IF	0	H0	R/W	
	2	CMPCAP0IF	0	H0	R/W	
	1	CNTMAXIF	0	H0	R/W	
0	CNTZEROIF	0	H0	R/W		

Bits 15–14 Reserved

Bit 13	CAPOW5IF
Bit 12	CMPCAP5IF
Bit 11	CAPOW4IF
Bit 10	CMPCAP4IF
Bit 9	CAPOW3IF
Bit 8	CMPCAP3IF
Bit 7	CAPOW2IF
Bit 6	CMPCAP2IF
Bit 5	CAPOW1IF
Bit 4	CMPCAP1IF
Bit 3	CAPOW0IF
Bit 2	CMPCAP0IF
Bit 1	CNTMAXIF
Bit 0	CNTZEROIF

これらのビットは、T16B Ch.*n*割り込み要因の発生状況を示します。

- 1 (R): 割り込み要因あり
- 0 (R): 割り込み要因なし
- 1 (W): フラグをクリア
- 0 (W): 無効

各ビットと割り込みの対応は以下のとおりです。

- T16B_*n*INTF.CAPOW5IFビット: キャプチャ5オーバーライト割り込み
- T16B_*n*INTF.CMPCAP5IFビット: コンペア/キャプチャ5割り込み
- T16B_*n*INTF.CAPOW4IFビット: キャプチャ4オーバーライト割り込み
- T16B_*n*INTF.CMPCAP4IFビット: コンペア/キャプチャ4割り込み
- T16B_*n*INTF.CAPOW3IFビット: キャプチャ3オーバーライト割り込み
- T16B_*n*INTF.CMPCAP3IFビット: コンペア/キャプチャ3割り込み
- T16B_*n*INTF.CAPOW2IFビット: キャプチャ2オーバーライト割り込み
- T16B_*n*INTF.CMPCAP2IFビット: コンペア/キャプチャ2割り込み
- T16B_*n*INTF.CAPOW1IFビット: キャプチャ1オーバーライト割り込み
- T16B_*n*INTF.CMPCAP1IFビット: コンペア/キャプチャ1割り込み
- T16B_*n*INTF.CAPOW0IFビット: キャプチャ0オーバーライト割り込み
- T16B_*n*INTF.CMPCAP0IFビット: コンペア/キャプチャ0割り込み
- T16B_*n*INTF.CNTMAXIFビット: カウンタMAX割り込み
- T16B_*n*INTF.CNTZEROIFビット: カウンタゼロ割り込み

注: T16B_*n*INTF.CAPOW*m*IFビットおよびT16B_*n*INTF.CMPCAP*m*IFビットの構成は機種により異なります。存在しないコンパレータ/キャプチャ回路システムに対応するビットは常時0に固定されたリードオンリビットになります。

T16B Ch.n Interrupt Enable Register

Register name	Bit	Bit name	Initial	Reset	R/W	Remarks
T16B_nINTE	15-14	—	0x0	—	R	—
	13	CAPOW5IE	0	H0	R/W	
	12	CMPCAP5IE	0	H0	R/W	
	11	CAPOW4IE	0	H0	R/W	
	10	CMPCAP4IE	0	H0	R/W	
	9	CAPOW3IE	0	H0	R/W	
	8	CMPCAP3IE	0	H0	R/W	
	7	CAPOW2IE	0	H0	R/W	
	6	CMPCAP2IE	0	H0	R/W	
	5	CAPOW1IE	0	H0	R/W	
	4	CMPCAP1IE	0	H0	R/W	
	3	CAPOW0IE	0	H0	R/W	
	2	CMPCAP0IE	0	H0	R/W	
	1	CNTMAXIE	0	H0	R/W	
0	CNTZEROIE	0	H0	R/W		

Bits 15-14 Reserved

Bit 13	CAPOW5IE
Bit 12	CMPCAP5IE
Bit 11	CAPOW4IE
Bit 10	CMPCAP4IE
Bit 9	CAPOW3IE
Bit 8	CMPCAP3IE
Bit 7	CAPOW2IE
Bit 6	CMPCAP2IE
Bit 5	CAPOW1IE
Bit 4	CMPCAP1IE
Bit 3	CAPOW0IE
Bit 2	CMPCAP0IE
Bit 1	CNTMAXIE
Bit 0	CNTZEROIE

このビットは、T16B Ch.n割り込みをイネーブルにします。

1 (R/W): 割り込みイネーブル

0 (R/W): 割り込みディスエーブル

各ビットと割り込みの対応は以下のとおりです。

T16B_nINTE.CAPOW5IEビット: キャプチャ5オーバーライト割り込み

T16B_nINTE.CMPCAP5IEビット: コンペア/キャプチャ5割り込み

T16B_nINTE.CAPOW4IEビット: キャプチャ4オーバーライト割り込み

T16B_nINTE.CMPCAP4IEビット: コンペア/キャプチャ4割り込み

T16B_nINTE.CAPOW3IEビット: キャプチャ3オーバーライト割り込み

T16B_nINTE.CMPCAP3IEビット: コンペア/キャプチャ3割り込み

T16B_nINTE.CAPOW2IEビット: キャプチャ2オーバーライト割り込み

T16B_nINTE.CMPCAP2IEビット: コンペア/キャプチャ2割り込み

T16B_nINTE.CAPOW1IEビット: キャプチャ1オーバーライト割り込み

T16B_nINTE.CMPCAP1IEビット: コンペア/キャプチャ1割り込み

T16B_nINTE.CAPOW0IEビット: キャプチャ0オーバーライト割り込み

T16B_nINTE.CMPCAP0IEビット: コンペア/キャプチャ0割り込み

T16B_nINTE.CNTMAXIEビット: カウンタMAX割り込み

T16B_nINTE.CNTZEROIEビット: カウンタゼロ割り込み

注: • T16B_nINTE.CAPOWmIEビットおよびT16B_nINTE.CMPCAPmIEビットの構成は機種により異なります。存在しないコンパレータ/キャプチャ回路システムに対応するビットは常時0に固定されたリードオンリビットになります。

- 不要な割り込みの発生を防ぐため、割り込みをイネーブルにする前に対応する割り込みフラグをクリアしてください。

T16B Ch.n Comparator/Capture m Control Register

Register name	Bit	Bit name	Initial	Reset	R/W	Remarks
T16B_nCCCTLm	15	SCS	0	H0	R/W	-
	14-12	CBUFMD[2:0]	0x0	H0	R/W	
	11-10	CAPIS[1:0]	0x0	H0	R/W	
	9-8	CAPTRG[1:0]	0x0	H0	R/W	
	7	-	0	-	R	
	6	TOUTMT	0	H0	R/W	
	5	TOUTO	0	H0	R/W	
	4-2	TOUTMD[2:0]	0x0	H0	R/W	
	1	TOUTINV	0	H0	R/W	
0	CCMD	0	H0	R/W		

Bit 15 SCS

このビットは、同期キャプチャモード/非同期キャプチャモードを選択します。

1 (R/W): 同期キャプチャモード

0 (R/W): 非同期キャプチャモード

詳細は、“コンパレータ/キャプチャブロックの動作 - 同期キャプチャモード/非同期キャプチャモード”を参照してください。T16B_nCCCTLm.SCSビットはキャプチャモード用の制御ビットで、コンパレータモード時は無効です。

Bits 14-12 CBUFMD[2:0]

これらのビットは、T16B_nCCRmレジスタに書き込んだ比較値をコンペアバッファにロードするタイミングを選択します。T16B_nCCCTLm.CBUFMD[2:0]ビットはコンパレータモード用の制御ビットで、キャプチャモード時は無効です。

表17.7.3 コンペアバッファへの比較値ロードタイミング

T16B_nCCCTLm.CBUFMD[2:0]ビット	カウントモード	比較値ロードタイミング
0x7~0x5		Reserved
0x4	アップモード	カウンタが直前の比較値と一致したとき同時に、カウンタも0x0000にリセットされます。
	ダウンモード	カウンタが直前の比較値と一致したとき同時に、カウンタもMAX値にリセットされます。
	アップ/ダウンモード	カウンタが直前の比較値と一致したとき同時に、カウンタも0x0000にリセットされます。
0x3	アップモード	カウンタが0x0000になったとき
	ダウンモード	カウンタがMAX値になったとき
	アップ/ダウンモード	カウンタが直前の比較値と一致したとき、またはカウンタが0x0000になったとき
0x2	アップモード	カウンタが直前の比較値と一致したとき
	ダウンモード	
	アップ/ダウンモード	
0x1	アップモード	カウンタがMAX値になったとき
	ダウンモード	カウンタが0x0000になったとき
	アップ/ダウンモード	カウンタが0x0000またはMAX値になったとき
0x0	アップモード	T16B_nCCRmレジスタへの書き込み後、CLK_T16Bnの立ち上がり時
	ダウンモード	
	アップ/ダウンモード	

Bits 11-10 CAPIS[1:0]

これらのビットは、キャプチャ用トリガ信号を選択します(表17.7.4参照)。T16B_nCCCTLm.CAPIS[1:0]ビットはキャプチャモード用の制御ビットで、コンパレータモード時は無効です。

Bits 9-8 CAPTRG[1:0]

これらのビットは、キャプチャモード時にT16B_nCCRmレジスタへカウンタ値を取り込む、トリガ信号のエッジを選択します(表17.7.4参照)。

17 16ビットPWMタイマ(T16B)

T16B_nCCCTLm.CAPTRG[1:0]ビットはキャプチャモード用の制御ビットで、コンパレータモード時は無効です。

表17.7.4 カウンタキャプチャ用トリガ信号/エッジ

T16B_nCCCTLm.CAPTRG[1:0]ビット (トリガエッジ)	トリガ条件		
	T16B_nCCCTLm.CAPIS[1:0]ビット (トリガ信号)		
	0x0 (外部トリガ信号)	0x2 (ソフトウェアトリガ信号=L)	0x3 (ソフトウェアトリガ信号=H)
0x3 (↑ & ↓)	CAPnm端子入力信号の立ち上がりまたは立ち下がりエッジ	T16B_nCCCTLm.CAPIS[1:0]ビットを0x2から0x3に書き換え、または0x3から0x2に書き換え	
0x2 (↓)	CAPnm端子入力信号の立ち下がりエッジ	T16B_nCCCTLm.CAPIS[1:0]ビットを0x3から0x2に書き換え	
0x1 (↑)	CAPnm端子入力信号の立ち上がりエッジ	T16B_nCCCTLm.CAPIS[1:0]ビットを0x2から0x3に書き換え	
0x0	トリガなし(キャプチャ機能ディスエーブル)		

Bit 7 **Reserved**

Bit 6 **TOUTMT**

このビットは、TOUTnm信号の生成に別システムのコンパレータMATCH信号も使用するかどうかを選択します。

1 (R/W): コンパレータ回路ペア(0&1、2&3、4&5)の2本のコンパレータMATCH信号を使用してTOUT生成

0 (R/W): コンパレータm 1システムのコンパレータMATCH信号とカウンタMAXまたはZERO信号を使用してTOUT生成

T16B_nCCCTLm.TOUTMTビットはコンパレータモード用の制御ビットで、キャプチャモード時は無効です。

Bit 5 **TOUTO**

このビットは、TOUTnm出力のソフトウェア制御選択時(T16B_nCCCTLm.TOUTMD[2:0] = 0x0)に、TOUTnm信号の出力レベルを設定します。

1 (R/W): HIGHレベル出力

0 (R/W): LOWレベル出力

T16B_nCCCTLm.TOUTOビットはコンパレータモード用の制御ビットで、キャプチャモード時は無効です。

Bits 4-2 **TOUTMD[2:0]**

これらのビットは、TOUTnm信号波形をコンパレータMATCH信号とカウンタMAX/ZERO信号でどのように変化させるか設定します。

T16B_nCCCTLm.TOUTMD[2:0]ビットはコンパレータモード用の制御ビットで、キャプチャモード時は無効です。

表17.7.5 TOUT生成モード

T16B_nCCCTLm.TOUTMD[2:0]ビット	TOUT生成モードと動作			
	T16B_nCCCTLm.TOUTMTビット	カウントモード	出力信号	信号変化
0x7	リセット/セットモード			
	0	アップカウントモード	TOUTnm	MATCH信号でインアクティブ、MAX信号でアクティブ
		アップダウンカウントモード	TOUTnm	MATCH信号でインアクティブ、ZERO信号でアクティブ
	1	すべてのカウントモード	TOUTnm	MATCHm信号でインアクティブ、MATCHm+1信号でアクティブ
TOUTnm+1			MATCHm+1信号でインアクティブ、MATCHm信号でアクティブ	
0x6	トグル/セットモード			
	0	アップカウントモード	TOUTnm	MATCH信号で反転、MAX信号でアクティブ
		アップダウンカウントモード	TOUTnm	MATCH信号で反転、ZERO信号でアクティブ
	1	すべてのカウントモード	TOUTnm	MATCHm信号で反転、MATCHm+1信号でアクティブ
TOUTnm+1			MATCHm+1信号で反転、MATCHm信号でアクティブ	

T16B_nCCCTLm. TOUTMD[2:0] ビット	TOUT生成モードと動作			
	T16B_nCCCTLm. TOUTMTビット	カウントモード	出力信号	信号変化
0x5	リセットモード			
	0	すべてのカウントモード	TOUTnm	MATCH信号でインアクティブ
	1	すべてのカウントモード	TOUTnm TOUTnm+1	MATCHmまたはMATCHm+1信号でインアクティブ MATCHm+1またはMATCHm信号でインアクティブ
0x4	トグルモード			
	0	すべてのカウントモード	TOUTnm	MATCH信号で反転
	1	すべてのカウントモード	TOUTnm TOUTnm+1	MATCHmまたはMATCHm+1信号で反転 MATCHm+1またはMATCHm信号で反転
0x3	セット/リセットモード			
	0	アップカウントモード	TOUTnm	MATCH信号でアクティブ、 MAX信号でインアクティブ
		アップダウンカウントモード ダウンカウントモード	TOUTnm	MATCH信号でアクティブ、 ZERO信号でインアクティブ
	1	すべてのカウントモード	TOUTnm	MATCHm信号でアクティブ、 MATCHm+1信号でインアクティブ
TOUTnm+1			MATCHm+1信号でアクティブ、 MATCHm信号でインアクティブ	
0x2	トグル/リセットモード			
	0	アップカウントモード	TOUTnm	MATCH信号で反転、 MAX信号でインアクティブ
		アップダウンカウントモード ダウンカウントモード	TOUTnm	MATCH信号で反転、 ZERO信号でインアクティブ
	1	すべてのカウントモード	TOUTnm	MATCHm信号で反転、 MATCHm+1信号でインアクティブ
TOUTnm+1			MATCHm+1信号で反転、 MATCHm信号でインアクティブ	
0x1	セットモード			
	0	すべてのカウントモード	TOUTnm	MATCH信号でアクティブ
	1	すべてのカウントモード	TOUTnm TOUTnm+1	MATCHmまたはMATCHm+1信号でアクティブ MATCHm+1またはMATCHm信号でアクティブ
0x0	ソフトウェア制御モード			
	*	すべてのカウントモード	TOUTnm	T16B_nCCCTLm.TOUTOビット = 1でアクティブ、 T16B_nCCCTLm.TOUTOビット = 0でインアクティブ

Bit 1 TOUTINV

このビットは、TOUTnm信号の極性を選択します。

1 (R/W): 反転(アクティブLOW)

0 (R/W): 通常(アクティブHIGH)

T16B_nCCCTLm.TOUTINVビットはコンパレータモード用の制御ビットで、キャプチャモード時は無効です。

Bit 0 CCMD

このビットはコンパレータ/キャプチャ回路mの動作モードを選択します。

1 (R/W): キャプチャモード(T16B_nCCRMレジスタ = キャプチャレジスタ)

0 (R/W): コンパレータモード(T16B_nCCRMレジスタ = コンペアデータレジスタ)

T16B Ch.n Compare/Capture m Data Register

Register name	Bit	Bit name	Initial	Reset	R/W	Remarks
T16B_nCCRM	15-0	CC[15:0]	0x0000	H0	R/W	-

Bits 15-0 CC[15:0]

コンパレータモード時はコンペアデータレジスタとして機能し、カウンタとの比較値を設定します。

キャプチャモード時はキャプチャレジスタとして機能し、キャプチャトリガ信号によってキャプチャしたカウンタ値が本レジスタにロードされます。

T16B Ch.n Counter Max/Zero DMA Request Enable Register

Register name	Bit	Bit name	Initial	Reset	R/W	Remarks
T16B_nMZDMAEN	15-0	MZDMAEN[15:0]	0x0000	H0	R/W	-

Bits 15-0 MZDMAEN[15:0]

これらのビットは、カウンタ値がMAX値または0x0000になった時点での、対応DMAチャンネル(Ch.0~Ch.15)に対するDMA転送要求の発行を許可します。

1 (R/W): DMA転送要求イネーブル

0 (R/W): DMA転送要求ディスエーブル

各ビットはDMAコントローラの各チャンネルに対応します。搭載チャンネルを超えるビットは無効です。

T16B Ch.n Compare/Capture m DMA Request Enable Register

Register name	Bit	Bit name	Initial	Reset	R/W	Remarks
T16B_nCCmDMAEN	15-0	CCmDMAEN[15:0]	0x0000	H0	R/W	-

Bits 15-0 CCmDMAEN[15:0]

これらのビットは、カウンタ値がコンペアデータに一致またはカウンタ値をキャプチャした時点での、対応DMAチャンネル(Ch.0~Ch.15)に対するDMA転送要求の発行を許可します。

1 (R/W): DMA転送要求イネーブル

0 (R/W): DMA転送要求ディスエーブル

各ビットはDMAコントローラの各チャンネルに対応します。搭載チャンネルを超えるビットは無効です。

18 サウンドジェネレータ(SNDA)

18.1 概要

SNDAは、メロディおよびブザー信号を発生するサウンドジェネレータです。主な機能と特長を以下に示します。

- 3種類のサウンド出力モードを選択可能
 1. ノーマルブザーモード(出力期間をソフトウェアで制御する通常のブザー出力を行うモード)
 - 出力周波数: 512 Hz～16,384 Hzの範囲で設定可能
 - デューティ比: 0 %～100 %の範囲で設定可能
 2. ワンショットブザーモード(クリック音などの短いブザー出力を行うモード)
 - 出力周波数: 512 Hz～16,384 Hzの範囲で設定可能
 - デューティ比: 0 %～100 %の範囲で設定可能
 - ワンショット出力期間: 15.6 ms～250 msの範囲で設定可能(16種類)
 3. メロディモード(単音のメロディを演奏するモード)
 - 音高: 128 Hz～16,384 Hzの範囲で設定可能
(音階: A4 = 443 Hz基準でC3～C6の3オクターブ)
 - 音長: 2分音符/休符～32分音符/休符を設定可能(7種類)
 - テンポ: 30～480の範囲で設定可能(16種類)
 - その他: タイ/スラーを指定可能
- 反転、非反転出力端子により圧電ブザーを駆動可能
- サウンド停止時の反転出力端子の状態を制御可能

図18.1.1にSNDAの構成を示します。

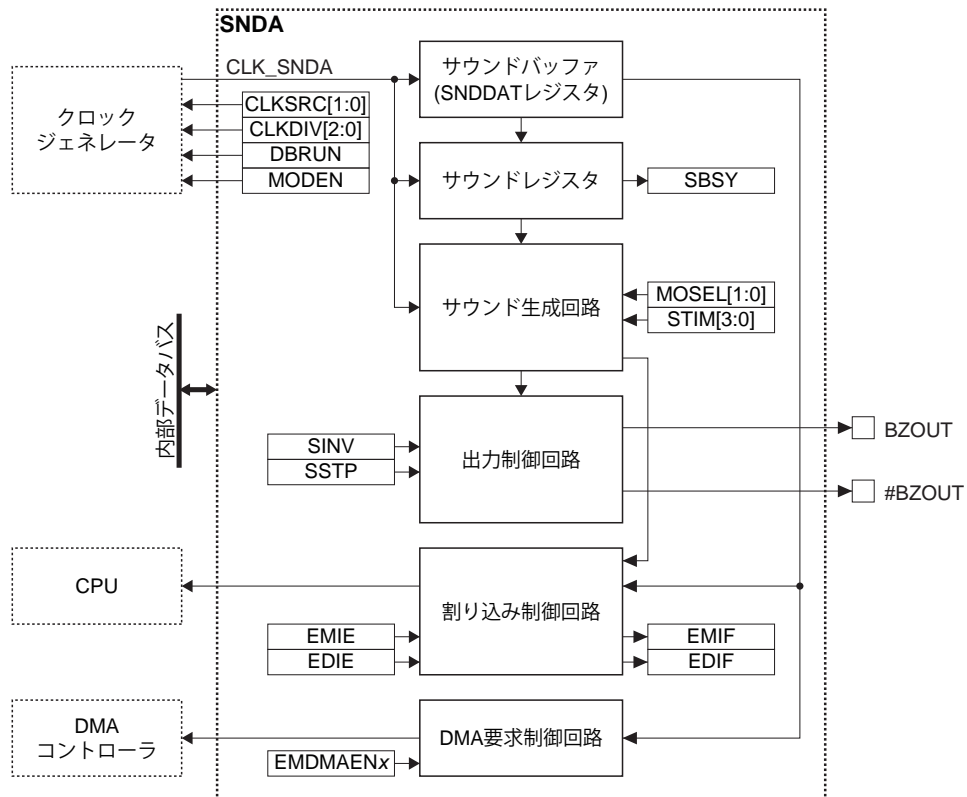


図18.1.1 SNDAの構成

18.2 出力端子と外部接続

18.2.1 出力端子一覧

表18.2.1.1にSNDAの端子一覧を示します。

表18.2.1.1 SNDA端子一覧

端子名	I/O*	イニシャル状態*	機能
BZOUT	O	O (LOW)	ブザー非反転出力端子
#BZOUT	O	O (LOW)	ブザー反転出力端子

* 端子機能をSNDAに切り換えた時点の状態

これらのSNDA端子と他の機能がポートを共有している場合、SNDAを動作させる前にSNDAの出力機能をポートに割り当てる必要があります。詳細は“入出力ポート”の章を参照してください。

18.2.2 出力端子の駆動モード

BZOUT端子と#BZOUT端子の駆動モードを、SNDASEL.SINVビットで下記の2種類に設定可能です。

ダイレクト駆動モード(SNDASEL.SINVビット = 0)

ブザー信号出力がOFFの状態では、BZOUT端子と#BZOUT端子が共にLOWとなり、圧電ブザーにバイアスがかかり続けることを防止します。

ノーマル駆動モード(SNDASEL.SINVビット = 1)

#BZOUT端子は、ブザー OFF時も含め、BZOUT端子の反転信号を常に出力します。

18.2.3 外部との接続

SNDAと圧電ブザーとの接続を図18.2.2.1および図18.2.2.2に示します。

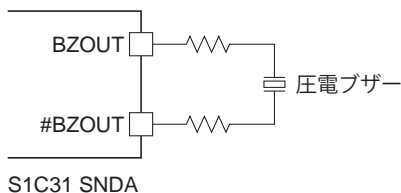


図18.2.2.1 SNDAと圧電ブザーとの接続(ダイレクト駆動)

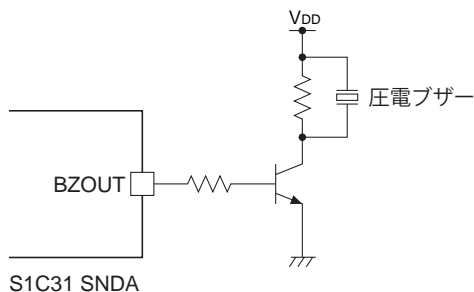


図18.2.2.2 SNDAと圧電ブザーとの接続(1端子駆動)

18.3 クロック設定

18.3.1 SNDAの動作クロック

SNDAを使用する場合、クロックジェネレータからSNDA動作クロックCLK_SNDAをSNDAに供給する必要があります。CLK_SNDAの供給は以下の手順で制御してください。

1. クロックソースが停止している場合は、クロックジェネレータでイネーブルにする(“電源、リセット、クロック”の章の“クロックジェネレータ”を参照)。
2. SNDACLKレジスタの以下のビットを設定する。
 - SNDACLK.CLKSRC[1:0]ビット (クロックソースの選択)
 - SNDACLK.CLKDIV[2:0]ビット (クロック分周比の選択 = クロック周波数の設定)

CLK_SNDA周波数は32,768 Hz近辺に設定してください。

18.3.2 SLEEPモード時のクロック供給

SLEEPモード時にSNDAを使用する場合は、SNDA動作クロックCLK_SNDAのクロックソースに対応したCLGOSC.xxxxSLPCビットに0を書き込み、CLK_SNDAを供給し続ける必要があります。

SLEEPモード時に、CLK_SNDAのクロックソースに対応したCLGOSC.xxxxSLPCビットが1の場合は、CLK_SNDAのクロックソースが停止し、SLEEPモードへ移行する前の設定レジスタの内容を保持したまま、SNDAが停止します。その後通常モードに戻ると、CLK_SNDAが供給され、SNDAの動作が再開します。

18.3.3 DEBUGモード時のクロック供給

DEBUGモード時のCLK_SNDAの供給はSNDACLK.DBRUNビットで制御します。

SNDACLK.DBRUNビット = 0の場合、DEBUGモードに移行するとSNDAへのCLK_SNDAの供給が停止します。その後通常モードに戻ると、CLK_SNDAの供給が再開します。CLK_SNDAの供給が停止するとSNDAの動作は停止しますが、出力端子やレジスタはDEBUGモードへ移行前の状態に保持されます。SNDACLK.DBRUNビット = 1の場合、DEBUGモード時もCLK_SNDAの供給は停止せず、SNDAは動作を継続します。

18.4 動作

18.4.1 初期設定

SNDAは、以下の手順により初期設定を行います。

1. SNDA出力機能をポートに割り当てる(“入出力ポート”の章を参照)。
2. SNDAの動作クロックを設定する。
3. SNDACTL.MODENビットを1に設定する。 (SNDAの動作をイネーブル)
4. SNDASELレジスタの以下のビットを設定する。
 - SNDASEL.SINVビット (出力端子の駆動モードを設定)
 - SNDASEL.MOSEL[1:0]ビット (サウンド出力モードを設定)
5. 割り込みを使用する場合は以下のビットを設定する。
 - SNDAINTFレジスタの割り込みフラグに1を書き込む (割り込みフラグをクリア)
 - SNDAINTEレジスタの割り込みイネーブルビットを1に設定 (割り込みイネーブル)
6. DMA転送を使用する場合は、DMAコントローラを設定すると共に以下のSNDA制御ビットを設定する。
 - SNDAEMDMAENレジスタのDMA転送要求イネーブルビットに1を書き込む (DMA転送要求イネーブル)

18.4.2 ノーマルブザーモードのブザー出力

ノーマルブザーモードは、ソフトウェアで指定した周波数およびデューティ比のブザー信号を生成して出力します。ブザー出力期間もソフトウェアで制御可能です。

出力開始/停止手順と動作を以下に示します。

ノーマルブザー出力開始/停止手順

1. SNDASEL.MOSEL[1:0]ビットを0x0に設定する。(ノーマルブザーモードに設定)
2. サウンドバッファ(SNDADATレジスタ)の以下のビットにデータを書き込む。(ブザー出力を開始)
 - SNDADAT.SLEN[5:0]ビット (ブザー出力信号のデューティ比を設定)
 - SNDADAT.SFRQ[7:0]ビット (ブザー出力信号の周波数を設定)
3. 出力期間の終了を待ち、SNDCTL.SSTPビットに1を書き込む。(ブザー出力を停止)

ノーマルブザー出力動作

サウンドバッファ(SNDADATレジスタ)にデータが書き込まれると、SNDAINTF.EMIFビット(サウンドバッファエンプティ割り込みフラグ)が0にクリアされ、SNDAはブザー出力動作を開始します。データ書き込み後、CLK_SNDAクロックに同期して、サウンドバッファのデータがサウンドレジスタにロードされます。同時にSNDAINTF.EMIFビットとSNDAINTF.SBSYビットが1にセットされます。出力端子からは、指定した周波数/デューティ比のブザー信号が出力されます。

SNDCTL.SSTPビットへの1書き込みによってブザー出力は停止し、同時にSNDAINTF.EDIFビット(サウンド出力終了割り込みフラグ)が1にセットされます。SNDAINTF.SBSYビットは0にクリアされます。

図18.4.2.1にノーマルブザーモードのブザー出力タイミングを示します。

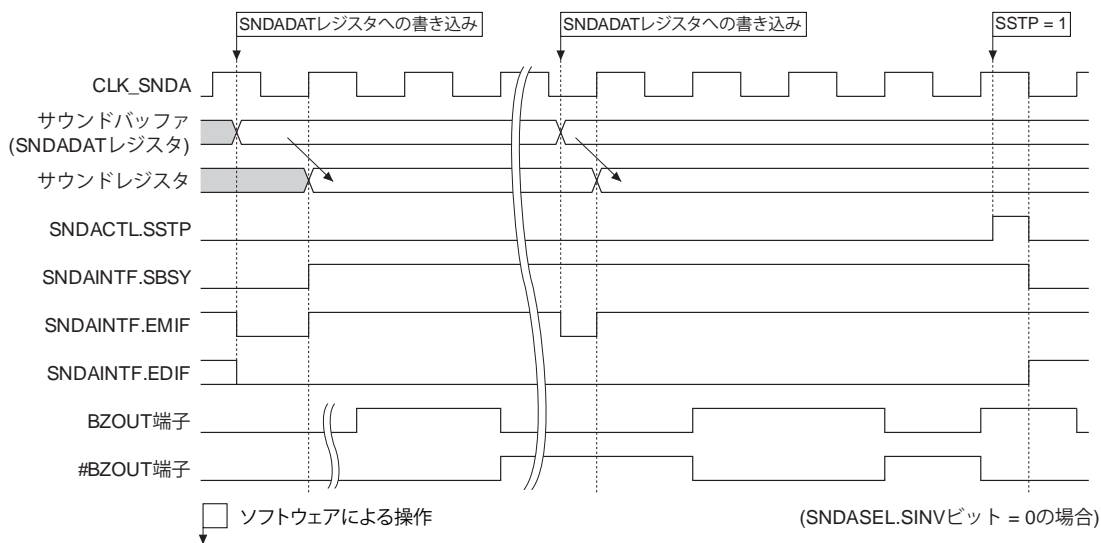


図18.4.2.1 ノーマルブザーモードのブザー出力タイミング

ブザー出力波形の設定(ノーマルブザーモード/ワンショットブザーモード)

ブザー信号の周波数をSNDADAT.SFRQ[7:0]ビット、デューティ比(HIGH期間/周期)をSNDADAT.SLEN[5:0]ビットで設定します。それぞれの設定値は以下の式で求められます。

$$\text{SNDADAT.SFRQ}[7:0]\text{ビット} = \frac{f_{\text{CLK_SNDA}}}{f_{\text{BZOUT}}} - 1 \quad (\text{式18.1})$$

$$\text{SNDADAT.SLEN}[5:0]\text{ビット} = \left(\frac{f_{\text{CLK_SNDA}}}{f_{\text{BZOUT}}} \times \frac{\text{DUTY}}{100} \right) - 1 \quad (\text{式18.2})$$

ここで

- fCLK_SNDA: CLK_SNDA周波数 [Hz]
- fBZOUT: ブザー信号周波数 [Hz]
- DUTY: ブザー信号デューティ比 [%]

ただし、以下の設定は禁止します。

- SNDADAT.SFRQ[7:0]ビット ≤ SNDADAT.SLEN[5:0]ビットとなる設定
- SNDADAT.SFRQ[7:0]ビット = 0x00 となる設定

表18.4.2.1 プザ-周波数設定($f_{CLK_SNDA} = 32,768$ Hzの場合)

SNDADAT. SFRQ[7:0]ビット	周波数 [Hz]	SNDADAT. SFRQ[7:0]ビット	周波数 [Hz]	SNDADAT. SFRQ[7:0]ビット	周波数 [Hz]	SNDADAT. SFRQ[7:0]ビット	周波数 [Hz]
0x3f	512.0	0x2f	682.7	0x1f	1,024.0	0x0f	2,048.0
0x3e	520.1	0x2e	697.2	0x1e	1,057.0	0x0e	2,184.5
0x3d	528.5	0x2d	712.3	0x1d	1,092.3	0x0d	2,340.6
0x3c	537.2	0x2c	728.2	0x1c	1,129.9	0x0c	2,520.6
0x3b	546.1	0x2b	744.7	0x1b	1,170.3	0x0b	2,730.7
0x3a	555.4	0x2a	762.0	0x1a	1,213.6	0x0a	2,978.9
0x39	565.0	0x29	780.2	0x19	1,260.3	0x09	3,276.8
0x38	574.9	0x28	799.2	0x18	1,310.7	0x08	3,640.9
0x37	585.1	0x27	819.2	0x17	1,365.3	0x07	4,096.0
0x36	595.8	0x26	840.2	0x16	1,424.7	0x06	4,681.1
0x35	606.8	0x25	862.3	0x15	1,489.5	0x05	5,461.3
0x34	618.3	0x24	885.6	0x14	1,560.4	0x04	6,553.6
0x33	630.2	0x23	910.2	0x13	1,638.4	0x03	8,192.0
0x32	642.5	0x22	936.2	0x12	1,724.6	0x02	10,922.7
0x31	655.4	0x21	963.8	0x11	1,820.4	0x01	16,384.0
0x30	668.7	0x20	993.0	0x10	1,927.5	0x00	禁止

表18.4.2.2 プザ-デューティ比設定例($f_{CLK_SNDA} = 32,768$ Hzの場合)

SNDADAT. SLEN[5:0]ビット	プザ-周波数別設定可能デューティ比					
	16,384 Hz	8,192 Hz	4,096 Hz	2,048 Hz	1,024 Hz	512 Hz
0x3f	-	-	-	-	-	-
0x3e	-	-	-	-	-	98.4
0x3d	-	-	-	-	-	96.9
0x3c	-	-	-	-	-	95.3
0x3b	-	-	-	-	-	93.8
0x3a	-	-	-	-	-	92.2
0x39	-	-	-	-	-	90.6
0x38	-	-	-	-	-	89.1
0x37	-	-	-	-	-	87.5
0x36	-	-	-	-	-	85.9
0x35	-	-	-	-	-	84.4
0x34	-	-	-	-	-	82.8
0x33	-	-	-	-	-	81.3
0x32	-	-	-	-	-	79.7
0x31	-	-	-	-	-	78.1
0x30	-	-	-	-	-	76.6
0x2f	-	-	-	-	-	75.0
0x2e	-	-	-	-	-	73.4
0x2d	-	-	-	-	-	71.9
0x2c	-	-	-	-	-	70.3
0x2b	-	-	-	-	-	68.8
0x2a	-	-	-	-	-	67.2
0x29	-	-	-	-	-	65.6
0x28	-	-	-	-	-	64.1
0x27	-	-	-	-	-	62.5
0x26	-	-	-	-	-	60.9
0x25	-	-	-	-	-	59.4
0x24	-	-	-	-	-	57.8
0x23	-	-	-	-	-	56.3
0x22	-	-	-	-	-	54.7
0x21	-	-	-	-	-	53.1
0x20	-	-	-	-	-	51.6
0x1f	-	-	-	-	-	50.0
0x1e	-	-	-	-	96.9	48.4
0x1d	-	-	-	-	93.8	46.9
0x1c	-	-	-	-	90.6	45.3
0x1b	-	-	-	-	87.5	43.8
0x1a	-	-	-	-	84.4	42.2
0x19	-	-	-	-	81.3	40.6
0x18	-	-	-	-	78.1	39.1
0x17	-	-	-	-	75.0	37.5
0x16	-	-	-	-	71.9	35.9
0x15	-	-	-	-	68.8	34.4
0x14	-	-	-	-	65.6	32.8
0x13	-	-	-	-	62.5	31.3
0x12	-	-	-	-	59.4	29.7

SNDADAT. SLEN[5:0]ビット	ブザー周波数別設定可能デューティ比					
	16,384 Hz	8,192 Hz	4,096 Hz	2,048 Hz	1,024 Hz	512 Hz
0x11	-	-	-	-	56.3	28.1
0x10	-	-	-	-	53.1	26.6
0x0f	-	-	-	-	50.0	25.0
0x0e	-	-	-	93.8	46.9	23.4
0x0d	-	-	-	87.5	43.8	21.9
0x0c	-	-	-	81.3	40.6	20.3
0x0b	-	-	-	75.0	37.5	18.8
0x0a	-	-	-	68.8	34.4	17.2
0x09	-	-	-	62.5	31.3	15.6
0x08	-	-	-	56.3	28.1	14.1
0x07	-	-	-	50.0	25.0	12.5
0x06	-	-	87.5	43.8	21.9	10.9
0x05	-	-	75.0	37.5	18.8	9.4
0x04	-	-	62.5	31.3	15.6	7.8
0x03	-	-	50.0	25.0	12.5	6.3
0x02	-	75.0	37.5	18.8	9.4	4.7
0x01	-	50.0	25.0	12.5	6.3	3.1
0x00	50.0	25.0	12.5	6.3	3.1	1.6

18.4.3 ワンショットブザーモードのブザー出力

ワンショットブザーモードは、クリック音などを出力するためのモードで、ソフトウェアで指定した周波数およびデューティ比のブザー信号を生成し、指定した短い期間のみ出力します。

出力開始手順と動作を以下に示します。ブザー出力波形については、“ノーマルブザーモードのブザー出力”を参照してください。

ワンショットブザー出力開始手順

- SNDASELレジスタの以下のビットを設定する。
 - SNDASEL.MOSEL[1:0]ビットを0x1に設定する (ワンショットブザーモードに設定)
 - SNDASEL.STIM[3:0]ビット (出力期間を設定)
- サウンドバッファ(SNDADATレジスタ)の以下のビットにデータを書き込む。(ブザー出力を開始)
 - SNDADAT.SLEN[5:0]ビット (ブザー出力信号のデューティ比を設定)
 - SNDADAT.SFRQ[7:0]ビット (ブザー出力信号の周波数を設定)

ワンショットブザー出力動作

サウンドバッファ(SNDADATレジスタ)にデータが書き込まれると、SNDAINTF.EMIFビット(サウンドバッファエンプティ割り込みフラグ)が0にクリアされ、SNDAはブザー出力動作を開始します。データ書き込み後、CLK_SNDAクロックに同期して、サウンドバッファのデータがサウンドレジスタにロードされます。同時にSNDAINTF.EMIFビットとSNDAINTF.SBSYビットが1にセットされます。出力端子からは、指定した周波数/デューティ比のブザー信号が出力されます。

SNDASEL.STIM[3:0]ビットで指定した時間が経過するとブザー出力は自動的に停止し、同時にSNDAINTF.EDIFビット(サウンド出力終了割り込みフラグ)が1にセットされます。SNDAINTF.SBSYビットは0にクリアされます。

図18.4.3.1にワンショットブザーモードのブザー出力タイミングを示します。

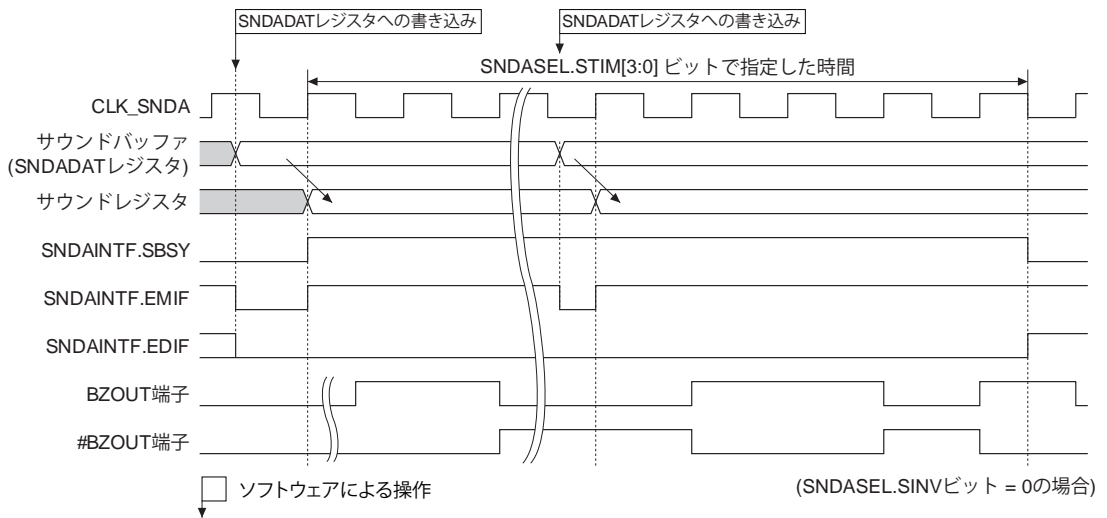


図18.4.3.1 ワンショットブザーモードのブザー出力タイミング

18.4.4 メロディモードの出力

メロディモードは、サウンドバッファ(SNDADATレジスタ)に逐次書き込まれるデータに従ってメロディ付きのブザー信号を生成して出力します。出力開始手順と動作を以下に示します。

メロディ出力開始手順

1. SNDASELレジスタの以下のビットを設定する。
 - SNDASEL.MOSEL[1:0]ビットを0x2に設定する (メロディモードに設定)
 - SNDASEL.STIM[3:0]ビットを設定する (テンポを設定)
2. サウンドバッファ(SNDADATレジスタ)の以下のビットにデータを書き込む。(サウンド出力を開始)
 - SNDADAT.MDTIビット (タイ/スラーの有無を設定)
 - SNDADAT.MDRSビット (音符/休符の設定)
 - SNDADAT.SLEN[5:0]ビット (音長を設定)
 - SNDADAT.SFRQ[7:0]ビット (音階を設定)
3. SNDAINTF.EMIFビットが1になったことを確認する(割り込み使用可)。
4. メロディの終了まで、2と3を繰り返す。

メロディ出力動作

サウンドバッファ(SNDADATレジスタ)にデータが書き込まれると、SNDAINTF.EMIFビット(サウンドバッファエンプティ割り込みフラグ)が0にクリアされ、SNDAはサウンド出力動作を開始します。データ書き込み後、内部トリガ信号により、サウンドバッファのデータがサウンドレジスタにロードされます。同時にSNDAINTF.EMIFビットとSNDAINTF.SBSYビットが1にセットされます。出力端子からは、指定したサウンドが出力されます。

次のトリガまでに、サウンドバッファ(SNDADATレジスタ)にデータが書き込まれないと、サウンド出力は停止し、同時にSNDAINTF.EDIFビット(サウンド出力終了割り込みフラグ)が1にセットされず。SNDAINTF.SBSYビットは0にクリアされます。

図18.4.4.1にメロディモードの動作タイミングを示します。

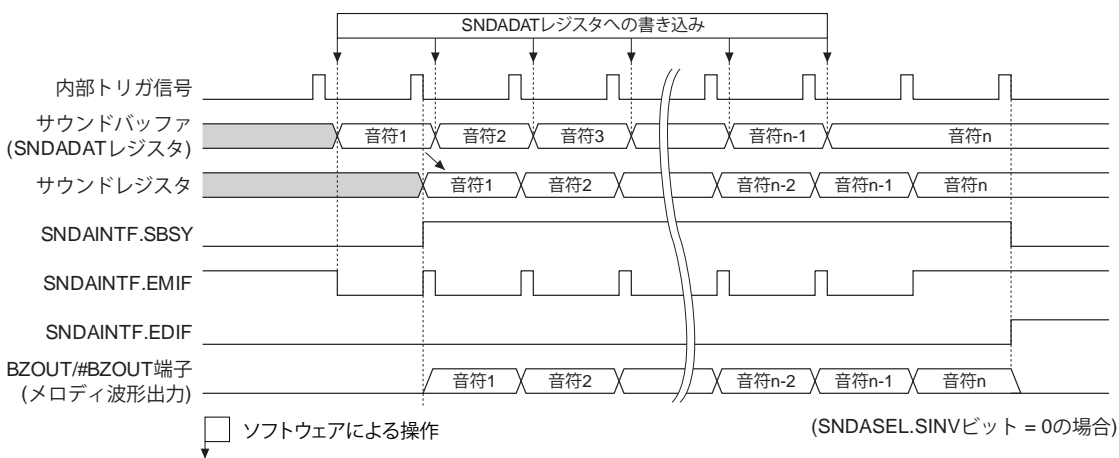


図18.4.4.1 メロディモードの動作タイミング

DMAを使用したメロディ出力

SNDAEMDMAEN.EMDMAEN_xビットを1(DMA転送要求イネーブル)に設定しておく、SNDAINTF.EMIFビットが1(サウンドバッファエンプティ)にセットされるタイミングで、DMAコントローラにDMA転送要求が出力され、指定されているメモリからサウンドバッファ(SNADATレジスタ)に、メロディデータがDMA Ch._xにより転送されます。

これにより、上記メロディ出力手順の2~4はDMAにより自動化できます。

なお、メロディデータがサウンドバッファ(SNADATレジスタ)に転送されるように、あらかじめDMAコントローラ用の転送元/転送先エンドポイントやコントロールデータを設定し、該当DMAチャネルがDMA転送を開始できる状態にしておきます。その詳細は、“DMAコントローラ”の章を参照してください。

表18.4.4.1 DMAデータストラクチャ設定例(メロディ出力)

設定項目	設定例
エンドポイント	転送元 最終メロディデータが格納されているメモリアドレス 転送先 SNADATレジスタアドレス
コントロールデータ	dst_inc 0x3(インクリメントなし)
	dst_size 0x1(ハーフワード)
	src_inc 0x1(+2)
	src_size 0x1(ハーフワード)
	R_power 0x0(転送ごとに調停)
	n_minus_1 転送データ数
cycle_ctrl 0x1(通常転送)	

メロディ出力波形の設定

音符/休符(音長)の指定

音符/休符をSNADAT.MDRSビットとSNADAT.SLEN[5:0]ビットで設定します。

表18.4.4.2 音符/休符の指定(fCLK_SNDA = 32,768 Hzの場合)

SNADAT.SLEN[5:0]ビット	SNADAT.MDRSビット	
	0: 音符	1: 休符
0x0f	2分音符	2分休符
0x0b	付点4分音符	付点4分休符
0x07	4分音符	4分休符
0x05	付点8分音符	付点8分休符
0x03	8分音符	8分休符
0x01	16分音符	16分休符
0x00	32分音符	32分休符
その他	設定禁止	

タイ/スラーの指定

SNDADAT.MDTIビットを1に設定するとタイ/スラーが有効になり、直前の音符と該当音符とを連続して演奏します。

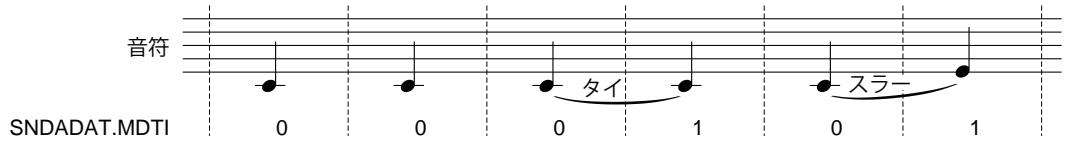


図18.4.4.2 タイ/スラー

音階の指定

音階をSNDADAT.SFRQ[7:0]ビットで設定します。

表18.4.4.3 音階の指定($f_{CLK_SNDA} = 32,768$ Hzの場合)

SNDADAT.SFRQ[7:0]ビット	音階	周波数 [Hz]
0xf8	C3	131.60
0xea	C#3	139.44
0xdd	D3	147.60
0xd1	D#3	156.04
0xc5	E3	165.49
0xba	F3	175.23
0xaf	F#3	186.18
0xa5	G3	197.40
0x9c	G#3	208.71
0x93	A3	221.41
0x8b	A#3	234.06
0x83	B3	248.24
0x7c	C4	262.14
0x75	C#4	277.69
0x6e	D4	295.21
0x68	D#4	312.08
0x62	E4	330.99
0x5c	F4	352.34
0x57	F#4	372.36
0x52	G4	394.80
0x4e	G#4	414.78
0x49	A4	442.81
0x45	A#4	468.11
0x41	B4	496.48
0x3d	C5	528.52
0x3a	C#5	555.39
0x37	D5	585.14
0x33	D#5	630.15
0x30	E5	668.73
0x2e	F5	697.19
0x2b	F#5	744.73
0x29	G5	780.19
0x26	G#5	840.21
0x24	A5	885.62
0x22	A#5	936.23
0x20	B5	992.97
0x1e	C6	1057.03

18.5 割り込み

SNDAには、表18.5.1に示す割り込みを発生させる機能があります。

表18.5.1 SNDAの割り込み機能

割り込み	割り込みフラグ	セット	クリア
サウンドバッファ エンプティ	SNDAINTF.EMIF	サウンドバッファ(SNDADATレジスタ)のデータがサウンドレジスタに転送されたとき、またはSNDACTL.SSTPビットに1を書き込んだとき	SNDADATレジスタへの書き込み
サウンド出力終了	SNDAINTF.EDIF	サウンド出力が終了したとき	1書き込み、またはSNDADATレジスタへの書き込み

18 サウンドジェネレータ(SNDA)

割り込みフラグには、それぞれに対応する割り込みイネーブルビットがあります。それらのビットによって割り込みをイネーブルにした割り込みフラグのセット時にのみ、CPUへ割り込み要求が出力されます。割り込み発生時の制御については、“割り込み”の章を参照してください。

18.6 DMA転送要求

SNDAには、表18.6.1に示す要因でDMA転送要求を発生させる機能があります。

表18.6.1 SNDAのDMA転送要求要因

DMA転送要求要因	DMA転送要求起動フラグ	セット	クリア
サウンドバッファ エンプティ	サウンドバッファ エンプティフラグ (SNDAINTE.MIF)	サウンドバッファ (SNDADATレジスタ)のデータがサ ウンドレジスタに転送されたとき、またはSNDACTL. SSTPビットに1を書き込んだとき	SNDADATレジスタ への書き込み

上記のDMA転送要求起動フラグには、それぞれに対応するDMA転送要求イネーブルビットがDMAチャネル数分用意されています。それらのビットによってDMA転送をイネーブルにしたDMA転送要求起動フラグのセット時にのみ、DMAコントローラの該当チャネルにDMA転送要求が出力されます。DMA転送要求起動フラグは割り込みフラグを兼ねているため、DMA転送要求と割り込みの両方を同時にイネーブルにはできません。DMA転送終了後は、意図しないDMA転送要求が出力されることのないように、DMA転送をディスエーブルにしてください。DMA転送の制御については、“DMAコントローラ”の章を参照してください。

18.7 制御レジスタ

SNDA Clock Control Register

Register name	Bit	Bit name	Initial	Reset	R/W	Remarks
SNDACLK	15-9	-	0x00	-	R	-
	8	DBRUN	0	H0	R/W	
	7	-	0	-	R	
	6-4	CLKDIV[2:0]	0x0	H0	R/W	
	3-2	-	0x0	-	R	
1-0	CLKSRC[1:0]	0x0	H0	R/W		

Bits 15-9 Reserved

Bit 8 DBRUN

このビットは、DEBUGモード時にSNDA動作クロックを供給するか否か設定します。

1 (R/W): DEBUGモード時にクロックを供給

0 (R/W): DEBUGモード時はクロック供給を停止

Bit 7 Reserved

Bits 6-4 CLKDIV[2:0]

これらのビットは、SNDA動作クロックの分周比を選択します。

Bits 3-2 Reserved

Bits 1-0 CLKSRC[1:0]

これらのビットは、SNDAのクロックソースを選択します。

表18.7.1 クロックソースと分周比の設定

SNDACLK. CLKDIV[2:0]ビット	SNDACLK.CLKSRC[1:0]ビット			
	0x0	0x1	0x2	0x3
	IOSC	OSC1	OSC3	EXOSC
0x7	Reserved	1/1	Reserved	1/1
0x6				
0x5			1/512	
0x4			1/256	
0x3			1/128	
0x2			1/64	
0x1			1/32	
0x0			1/16	

(注) 本ICが対応していない発振回路/外部入力をクロックソースとして選択することはできません。

注: SNDACLKレジスタは、SNDACLK.MODEENビット = 0のときのみ設定変更が可能です。

SNDA Select Register

Register name	Bit	Bit name	Initial	Reset	R/W	Remarks
SNDASEL	15–12	–	0x0	–	R	–
	11–8	STIM[3:0]	0x0	H0	R/W	
	7–3	–	0x00	–	R	
	2	SINV	0	H0	R/W	
	1–0	MOSEL[1:0]	0x0	H0	R/W	

Bits 15–12 Reserved

Bits 11–8 STIM[3:0]

これらのビットは、テンポ(メロディモード選択時)、またはワンショットブザー出力期間(ワンショットブザーモード選択時)を選択します。

表18.7.2 テンポ/ワンショットブザー出力期間の選択($f_{CLK_SNDA} = 32,768$ Hzの場合)

SNDASEL. STIM[3:0]ビット	テンポ (= 4分音符/分)	ワンショットブザー 出力期間 [ms]
0xf	30	250.0
0xe	32	234.4
0xd	34.3	218.8
0xc	36.9	203.1
0xb	40	187.5
0xa	43.6	171.9
0x9	48	156.3
0x8	53.3	140.6
0x7	60	125.0
0x6	68.6	109.4
0x5	80	93.8
0x4	96	78.1
0x3	120	62.5
0x2	160	46.9
0x1	240	31.3
0x0	480	15.6

注: SNDAINTE.SBSYビット = 1の間の変更は禁止します。

Bits 7–3 Reserved

Bit 2 SINV

このビットは、出力端子の駆動モードを選択します。

1 (R/W): ノーマル駆動モード

0 (R/W): ダイレクト駆動モード

詳細は、“出力端子の駆動モード”を参照してください。

Bits 1–0 MOSEL[1:0]

これらのビットは、サウンド出力モードを選択します。

表18.7.3 サウンド出力モードの選択

SNDASEL.MOSEL[1:0]ビット	サウンド出力モード
0x3	Reserved
0x2	メロディモード
0x1	ワンショットブザーモード
0x0	ノーマルブザーモード

SNDA Control Register

Register name	Bit	Bit name	Initial	Reset	R/W	Remarks
SNDACTL	15-9	-	0x00	-	R	-
	8	SSTP	0	H0	R/W	
	7-1	-	0x00	-	R	
	0	MODEN	0	H0	R/W	

Bits 15-9 Reserved

Bit 8 SSTP

このビットは、サウンド出力を停止します。

1 (W): サウンド出力停止

0 (W): 無効

1 (R): 停止処理中

0 (R): 停止完了/停止中

ノーマルブザーモード時のブザー出力を停止するためのビットです。1書き込み後、サウンド出力が終了した時点で0にクリアされます。ワンショットブザーモード/メロディモード時も、本ビットへの1書き込みによりサウンド出力を強制終了することができます。

Bits 7-1 Reserved

Bit 0 MODEN

このビットは、SNDAの動作をイネーブルにします。

1 (R/W): SNDA動作イネーブル(動作クロックが供給されます。)

0 (R/W): SNDA動作ディスエーブル(動作クロックが停止します。)

SNDA Data Register

Register name	Bit	Bit name	Initial	Reset	R/W	Remarks
SNDADAT	15	MDTI	0	H0	R/W	-
	14	MDRS	0	H0	R/W	
	13-8	SLEN[5:0]	0x00	H0	R/W	
	7-0	SFRQ[7:0]	0xff	H0	R/W	

このレジスタはサウンドバッファとして機能します。このレジスタへのデータの書き込みによりサウンド出力を開始します。設定データの詳細は、“ブザー出力波形の設定(ノーマルブザーモード/ワンショットブザーモード)”および“メロディ出力波形の設定”を参照してください。

Bit 15 MDTI

このビットは、メロディモード時にタイ/スラー(直前の音符との連続演奏)を指定します。

1 (R/W): タイ/スラー有効

0 (R/W): タイ/スラー無効

ノーマルブザーモード/ワンショットブザーモード時は、このビットの設定は無視されます。

Bit 14 MDRS

このビットは、メロディモード時に休符と音符のどちらを出力するか選択します。

1 (R/W): 休符

0 (R/W): 音符

休符を選択した出力期間は、BZOUT端子がLOWに、#BZOUT端子がHIGHに固定されます。ノーマルブザーモード/ワンショットブザーモード時は、このビットの設定は無視されます。

Bits 13–8 SLEN[5:0]

これらのビットは、音長(メロディモード選択時)、またはブザー信号のデューティ比(ノーマルブザーモード/ワンショットブザーモード選択時)を設定します。

Bits 7–0 SFRQ[7:0]

これらのビットは、音階(メロディモード選択時)、またはブザー信号の周波数(ノーマルブザーモード/ワンショットブザーモード選択時)を設定します。

注: ・ ノーマルブザーモード/ワンショットブザーモードでは、SNDADAT.SFRQ[7:0]ビットの下位6ビット(SNDADAT.SFRQ[5:0]ビット)のみ有効です。SNDADAT.SFRQ[7:6]ビットは常に0x0に設定してください。

- ・ SNDADATレジスタは、16ビット以外のサイズでは書き込みができません。8ビットサイズの書き込みは無視されます。

SNDA Interrupt Flag Register

Register name	Bit	Bit name	Initial	Reset	R/W	Remarks
SNDAINTF	15–9	–	0x00	–	R	–
	8	SBSY	0	H0	R	
	7–2	–	0x00	–	R	
	1	EMIF	1	H0	R	Cleared by writing to the SNDADAT register.
	0	EDIF	0	H0	R/W	Cleared by writing 1 or writing to the SNDADAT register.

Bits 15–9 Reserved**Bit 8 SBSY**

このビットは、サウンド出力の状態を示します。(図18.4.2.1、図18.4.3.1、図18.4.4.1参照)

1 (R): 出力中

0 (R): 待機中

Bits 7–2 Reserved**Bit 1 EMIF****Bit 0 EDIF**

これらのビットは、SNDA割り込み要因の発生状況を示します。

1 (R): 割り込み要因あり

0 (R): 割り込み要因なし

1 (W): フラグをクリア

0 (W): 無効

各ビットと割り込みの対応は以下のとおりです。

SNDAINTF.EMIFビット: サウンドバッファエンプティ割り込み

SNDAINTF.EDIFビット: サウンド出力終了割り込み

SNDA Interrupt Enable Register

Register name	Bit	Bit name	Initial	Reset	R/W	Remarks
SNDAINTE	15–8	–	0x00	–	R	–
	7–2	–	0x00	–	R	
	1	EMIE	0	H0	R/W	
	0	EDIE	0	H0	R/W	

Bits 15–2 Reserved**Bit 1 EMIE****Bit 0 EDIE**

これらのビットは、SNDAの割り込みをイネーブルにします。

1 (R/W): 割り込みイネーブル

0 (R/W): 割り込みディスエーブル

18 サウンドジェネレータ(SNDA)

各ビットと割り込みの対応は以下のとおりです。

SNDAINTE.EMIEビット: サウンドバッファエンプティ割り込み

SNDAINTE.EDIEビット: サウンド出力終了割り込み

SNDA Sound Buffer Empty DMA Request Enable Register

Register name	Bit	Bit name	Initial	Reset	R/W	Remarks
SNDAEMDMAEN	15-0	EMDMAEN[15:0]	0x0000	H0	R/W	-

Bits 15-0 EMDMAEN[15:0]

これらのビットは、サウンドバッファエンプティ発生時における、対応DMAチャンネル(Ch.0～Ch.15)に対するDMA転送要求の発行を許可します。

1 (R/W): DMA転送要求イネーブル

0 (R/W): DMA転送要求ディスエーブル

各ビットはDMAコントローラの各チャンネルに対応します。搭載チャンネルを超えるビットは無効です。

19 IRリモートコントローラ(REMC2)

19.1 概要

REMC2は赤外線リモコン出力信号を生成する回路です。また、本回路に簡単な外部回路を付加することで、ELランプ駆動回路への応用も可能です。

REMC2の主な機能と特長を以下に示します。

- 赤外線リモコン信号を出力可能
- キャリア発生回路を内蔵
- フレキシブルなキャリア信号生成とデータパルス幅変調に対応
- 連続データ送信のためのオートデータ設定機能
- 出力信号の反転機能により各種フォーマットに対応
- 応用として、ELランプ駆動波形を生成可能

図19.1.1にREMC2の構成を示します。

表19.1.1 S1C31W74のREMC2構成

項目	S1C31W74
チャンネル数	送信1チャンネル

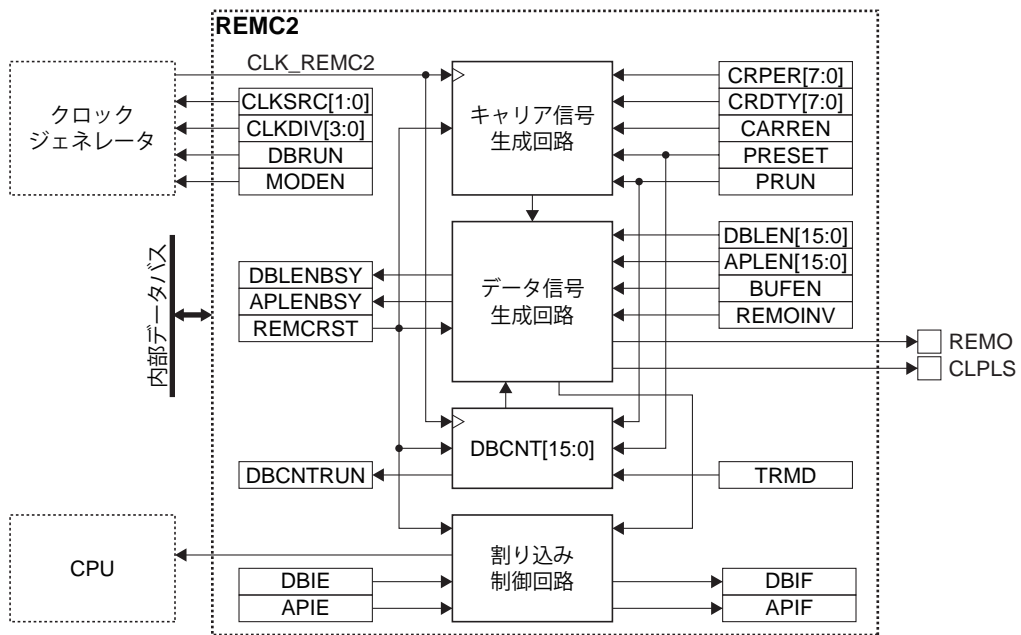


図19.1.1 REMC2の構成

19.2 入出力端子と外部接続

19.2.1 出力端子

表19.2.1.1にREMC2端子の一覧を示します。

表19.2.1.1 REMC2端子

端子名	I/O*	イニシャル状態*	機能
REMO	O	O (L)	IRリモートコントローラ送信データ出力
CLPLS	O	O (L)	IRリモートコントローラキャリアパルス出力

* 端子機能をREMC2に切り換えた時点の状態

REMC2端子と他の機能がポートを共有している場合、REMC2を動作させる前にREMC2の出力機能をポートに割り当てる必要があります。詳細は“入出力ポート”の章を参照してください。

19.2.2 外部との接続

REMC2と外部赤外線機器の接続例を図19.2.2.1に示します。

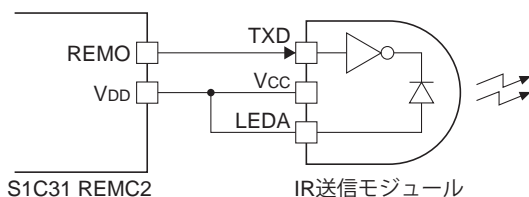


図19.2.2.1 REMC2と外部赤外線機器の接続例

19.3 クロック設定

19.3.1 REMC2の動作クロック

REMC2を使用する場合、クロックジェネレータからREMC2動作クロックCLK_REMC2をREMC2に供給する必要があります。

CLK_REMC2の供給は以下の手順で制御してください。

1. クロックソースが停止している場合は、クロックジェネレータでイネーブルにする(“電源、リセット、クロック”の章の“クロックジェネレータ”を参照)。
2. REMC2CLKレジスタの以下のビットを設定する。
 - REMC2CLK.CLKSRC[1:0]ビット (クロックソースの選択)
 - REMC2CLK.CLKDIV[3:0]ビット (クロック分周比の選択 = クロック周波数の設定)

19.3.2 SLEEPモード時のクロック供給

SLEEPモード時にREMC2を使用する場合は、REMC2動作クロックCLK_REMC2のクロックソースに対応したCLGOSC.xxxxSLPCビットに0を書き込み、CLK_REMC2を供給し続ける必要があります。

SLEEPモード時に、CLK_REMC2のクロックソースに対応したCLGOSC.xxxxSLPCビットが1の場合は、CLK_REMC2のクロックソースが停止し、SLEEPモードへ移行する前の設定レジスタの内容を保持したまま、REMC2が停止します。その後通常モードに戻ると、CLK_REMC2が供給され、REMC2の動作が再開します。

19.3.3 デバッグ時のクロック供給

デバッグ時のCLK_REMC2の供給はREMC2CLK.DBRUNビットで制御します。

REMC2CLK.DBRUNビット = 0の場合、デバッグ状態に移行するとREMC2へのCLK_REMC2の供給が停止します。その後通常動作に戻ると、CLK_REMC2の供給が再開します。CLK_REMC2の供給が停止するとREMC2の動作は停止しますが、出力端子やレジスタはデバッグ状態に移行する前の状態に保持されます。REMC2CLK.DBRUNビット = 1の場合、デバッグ時もCLK_REMC2の供給は停止せず、REMC2は動作を継続します。

19.4 動作

19.4.1 初期設定

REMC2は、以下の手順により初期設定を行います。

1. REMC2DBCTL.REMCRSTビットに1を書き込む。(REMC2のリセット)
2. REMC2CLK.CLKSRC[1:0]ビットとREMC2CLK.CLKDIV[3:0]ビットを設定する。(動作クロックの設定)

3. REMC2の出力機能をポートに割り当てる。(“入出力ポート”の章を参照)
4. REMC2DBCTLレジスタの以下のビットを設定する。
 - REMC2DBCTL.MODENビットを1に設定 (カウント動作クロックイネーブル)
 - REMC2DBCTL.TRMDビット (リピートモード/ワンショットモードの設定)
 - REMC2DBCTL.BUFENビットを1に設定 (コンペアバッファイネーブル)
 - REMC2DBCTL.REMOINVビット (出力信号論理反転の設定)
5. REMC2CARRレジスタの以下のビットを設定する。
 - REMC2CARR.CRPER[7:0]ビット (キャリア信号の周期を設定)
 - REMC2CARR.CRDTY[7:0]ビット (キャリア信号のデューティを設定)
6. REMC2CCTL.CARRENビットを設定する。 (キャリア変調イネーブル/ディスエーブル)
7. 割り込みを使用する場合は以下のビットを設定する。
 - REMC2INTFレジスタの割り込みフラグに1を書き込む (割り込みフラグをクリア)
 - REMC2INTEレジスタの割り込みイネーブルビットを1に設定 (割り込みイネーブル)

19.4.2 送信手順

送信開始

データ送信は以下の手順で開始します。

1. REMC2APLEN.APLEN[15:0]ビットを設定する。 (データ信号のデューティを設定)
2. REMC2DBLEN.DBLEN[15:0]ビットを設定する。 (データ信号の周期を設定)
3. REMC2DBCTLレジスタの以下のビットを設定する。
 - REMC2DBCTL.PRESETビットを1に設定 (内部カウンタをリセット)
 - REMC2DBCTL.PRUNビットを1に設定 (カウントスタート)

連続送信制御

送信開始後(上記ステップ3の後)、データを連続的に送信する手順は以下のとおりです。

1. コンペアDB割り込み(REMC2INTF.DBIFビット = 1)が発生する前に、次のデータのデューティと周期をそれぞれREMC2APLEN.APLEN[15:0]ビットとREMC2DBLEN.DBLEN[15:0]ビットに設定する。(現在のデータと同じ設定の場合は書き換え不要)
2. コンペアDB割り込み(REMC2INTF.DBIFビット = 1)を待つ。
3. データの終了まで、1と2を繰り返す。

送信終了

データ送信は以下の手順で終了します。

1. コンペアDB割り込み(REMC2INTF.DBIFビット = 1)を待つ。
2. REMC2DBCTL.PRUNビットを0に設定する。 (カウントストップ)
3. REMC2DBCTL.MODENビットを0に設定する。 (カウント動作クロックディスエーブル)

19.4.3 REMO出力波形

通常、赤外線リモコン通信においては、赤外線の周波数をキャリアと呼びますが、REMC2では赤外線を直接取り扱いませんので、本書では赤外線リモコン通信で使用されるサブキャリアをキャリアと表現しています。

REMC2は、キャリア信号生成回路から出力されるキャリア信号とデータ信号生成回路から出力されるデータ信号の論理積をREMOから出力します。図19.4.3.1にその出力波形の一例を示します。

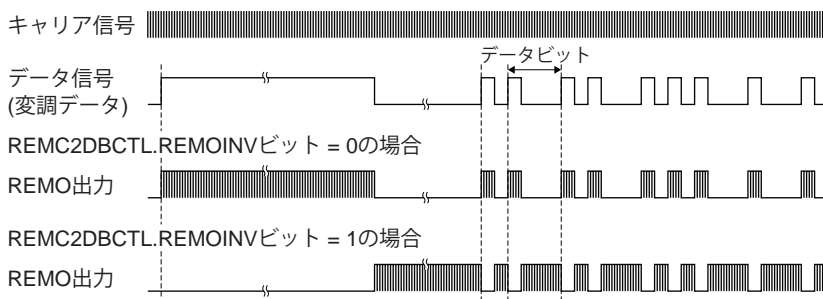


図19.4.3.1 REMO出力波形の例

キャリア信号

キャリア信号は、CLK_REMC2で動作するキャリア生成用8ビットカウンタの値とREMC2CARR.CRDTY[7:0]ビット、およびREMC2CARR.CRPER[7:0]ビットの設定値を比較することによって生成されます。図19.4.3.2にキャリア信号の生成例を示します。

例) REMC2CARR.CRDTY[7:0]ビット = 2、REMC2CARR.CRPER[7:0]ビット = 8

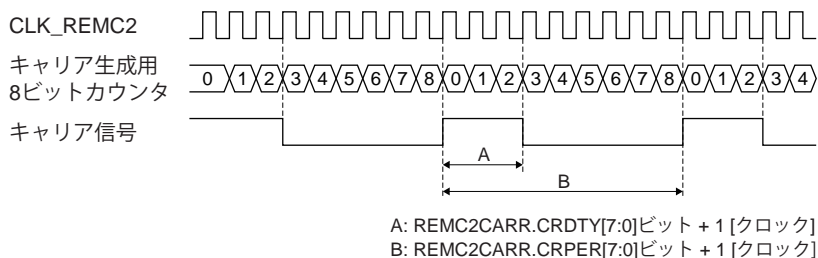


図19.4.3.2 キャリア信号生成例

キャリア信号の周波数とデューティ比は次の式で計算できます。

$$\text{キャリア周波数} = \frac{f_{\text{CLK_REMC2}}}{\text{CRPER} + 1} \quad \text{デューティ比} = \frac{\text{CRDTY} + 1}{\text{CRPER} + 1} \quad (\text{式19.1})$$

ここで

f_{CLK_REMC2}: CLK_REMC2周波数 [Hz]

CRPER: REMC2CARR.CRPER[7:0]ビット設定値 (1~255)

CRDTY: REMC2CARR.CRDTY[7:0]ビット設定値 (0~254)

※ REMC2CARR.CRDTY[7:0]ビット < REMC2CARR.CRPER[7:0]ビット

キャリア生成用8ビットカウンタは、データ信号生成用16ビットカウンタと共に、REMC2DBCTL.PRESETビットでリセットされ、REMC2DBCTL.PRUNビットでスタート/ストップします。カウンタ値がREMC2CARR.CRDTY[7:0]ビットと一致すると、キャリア信号の波形が反転します。また、REMC2CARR.CRPER[7:0]ビットと一致すると、キャリア信号の波形が反転すると共に、カウンタも0x00にリセットされます。

データ信号

データ信号は、CLK_REMC2で動作するデータ信号生成用16ビットカウンタの値(REMC2DBCNT.DBCNT[15:0]ビット)とREMC2APLEN.APLEN[15:0]ビット、およびREMC2DBLEN.DBLEN[15:0]ビットの設定値を比較することによって生成されます。図19.4.3.3にデータ信号の生成例を示します。

例) REMC2APLEN.APLEN[15:0]ビット = 0x0bd0、REMC2DBLEN.DBLEN[15:0]ビット = 0x11b8、
REMC2DBCTL.TRMDビット = 0 (リピートモード)、REMC2DBCTL.REMOINVビット = 0 (信号論理非反転)

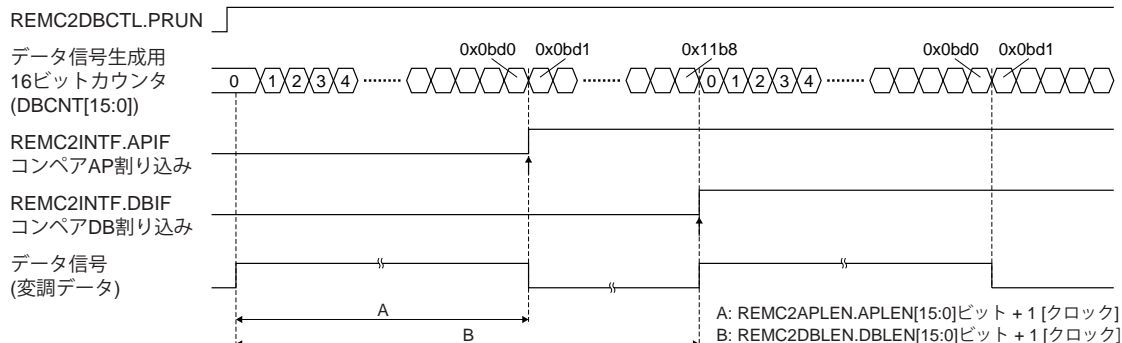


図19.4.3.3 データ信号生成例

パルス幅変調したデータ信号のデータ長とデューティ比は次の式で計算できます。

$$\text{データ長} = \frac{\text{DBLEN} + 1}{f_{\text{CLK_REMC2}}} \quad \text{デューティ比} = \frac{\text{APLEN} + 1}{\text{DBLEN} + 1} \quad (\text{式19.2})$$

ここで

$f_{\text{CLK_REMC2}}$: CLK_REMC2周波数 [Hz]

DBLEN: REMC2DBLEN.DBLEN[15:0]ビット設定値 (1~65,535)

APLEN: REMC2APLEN.APLEN[15:0]ビット設定値 (0~65,534)

※ REMC2APLEN.APLEN[15:0]ビット < REMC2DBLEN.DBLEN[15:0]ビット

データ信号生成用16ビットカウンタは、REMC2DBCTL.PRESETビットでリセットされ、REMC2DBCTL.PRUNビットでスタート/ストップします。カウンタ値がREMC2APLEN.APLEN[15:0]ビットの設定値に一致すると(コンペアAP)、データ信号の波形が反転します。また、REMC2DBLEN.DBLEN[15:0]ビットの設定値に一致すると(コンペアDB)、データ信号の波形が反転すると共に、カウンタも0x0000にリセットされます。

カウンタ値がREMC2DBLEN.DBLEN[15:0]ビットとREMC2APLEN.APLEN[15:0]ビットの設定値に一致した時点で、それぞれ割り込みを発生させることができます。

リピートモードとワンショットモード

リピートモード(REMC2DBCTL.TRMDビット = 0)に設定した場合、データ信号生成用16ビットカウンタはREMC2DBCTL.PRUNビットで停止させるまで動作を継続します。ワンショットモード(REMC2DBCTL.TRMDビット = 1)に設定した場合、カウンタ値がREMC2DBLEN.DBLEN[15:0]ビットの設定値に一致した時点で自動的に停止します。

19.4.4 連続送信とコンペアバッファ

図19.4.4.1に、コンペアバッファをイネーブルにした連続送信の動作例を示します。

19 IRリモートコントローラ(REMC2)

例) REMC2DBCTL.TRMDビット = 0 (リピートモード)、REMC2DBCTL.BUFENビット = 1 (コンペアバッファイネーブル)、REMC2DBCTL.REMOINVビット = 0 (信号論理非反転)

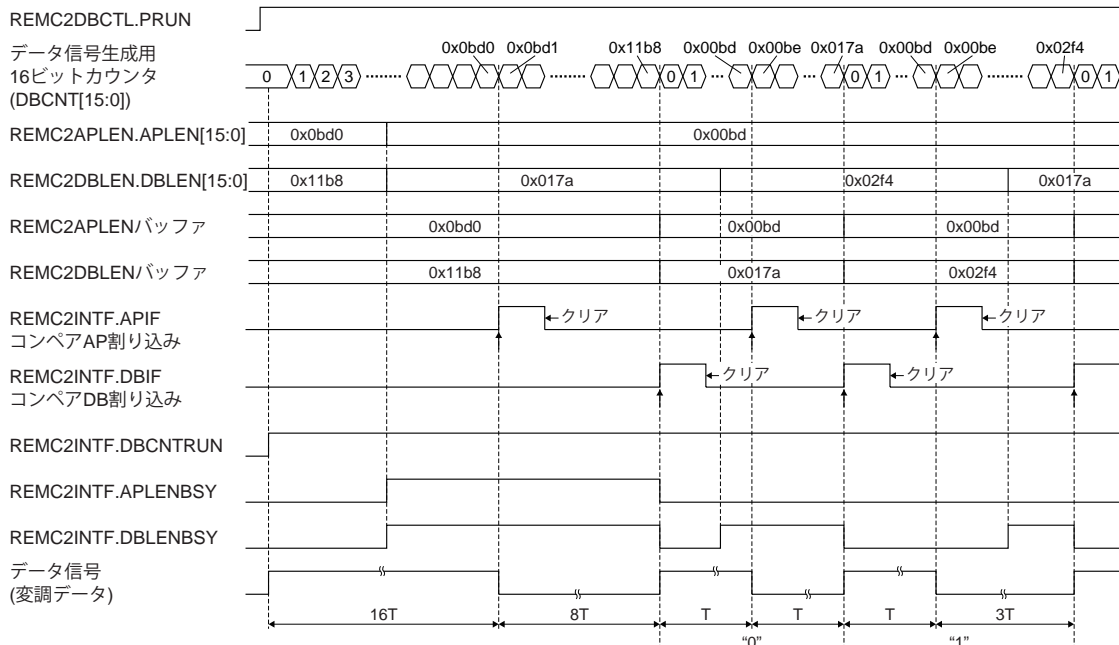


図19.4.4.1 連続送信例

コンペアバッファをディスエーブル(REMC2DBCTL.BUFENビット = 0)にした場合、16ビットカウンタの値は、REMC2APLEN.APLEN[15:0]ビットおよびREMC2DBLEN.DBLEN[15:0]ビットの値と直接比較されます。REMC2APLEN.APLEN[15:0]ビットまたはREMC2DBLEN.DBLEN[15:0]ビットを書き換えると、その時点で比較値が変更されます。

コンペアバッファをイネーブル(REMC2DBCTL.BUFENビット = 1)にすると、REMC2APLEN.APLEN[15:0]ビットおよびREMC2DBLEN.DBLEN[15:0]ビットの設定値はそれぞれに用意されたコンペアバッファ (REMC2APLENバッファとREMC2DBLENバッファ)に転送され、16ビットカウンタの値は、コンペアバッファと比較されます。

コンペアバッファに比較値が転送されるタイミングは、16ビットカウンタとREMC2DBLENバッファが一致した時点(データ長のカウント終了時)です。したがって、現在のデータ送信中に次の送信データを設定しておくことが可能になります。コンペアバッファをイネーブルにした場合は、それぞれのバッファの状態を示すステータスフラグ(REMC2INTF.APLENBSYビットとREMC2INTF.DBLENBSYビット)も有効になります。これらのフラグはそれぞれのレジスタに設定値を書き込んだ時点で1となり、書き込んだ値がバッファに転送されると0にクリアされます。

19.5 割り込み

REMC2には、表19.5.1に示す割り込みを発生させる機能があります。

表19.5.1 REMC2の割り込み機能

割り込み	割り込みフラグ	セット	クリア
コンペアAP	REMC2INTF.APIF	REMC2APLENレジスタ(またはREMC2APLENバッファ)の値とデータ信号生成用16ビットカウンタの値が一致したとき	割り込みフラグ または REMC2DBCTL.REMCRSTビットへの1書き込み
コンペアDB	REMC2INTF.DBIF	REMC2DBLENレジスタ(またはREMC2DBLENバッファ)の値とデータ信号生成用16ビットカウンタの値が一致したとき	割り込みフラグ または REMC2DBCTL.REMCRSTビットへの1書き込み

割り込みフラグには、それぞれに対応する割り込みイネーブルビットがあります。それらのビットによって割り込みをイネーブルにした割り込みフラグのセット時のみ、CPUに割り込み要求が出力されます。割り込み発生時の制御については、“割り込み”の章を参照してください。

19.6 応用例: ELランプの駆動

一つの応用例として、REMC2によりELランプを簡単に駆動することができます。ELランプ駆動回路の例を図19.6.1に、生成される駆動波形の例を図19.6.2に示します。詳細な設定や部品例については、別冊のアプリケーションノートを参照してください。

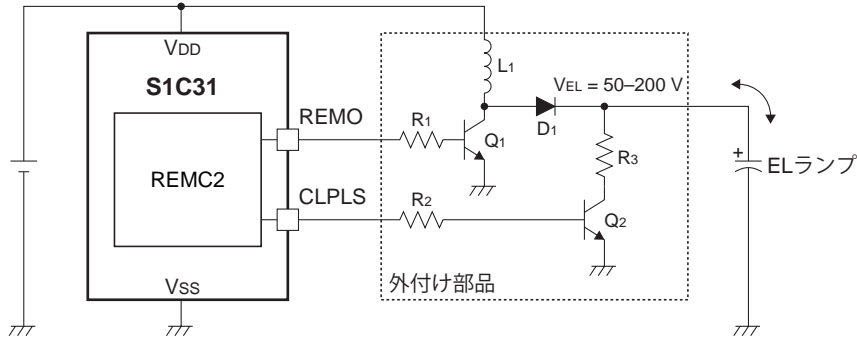


図19.6.1 ELランプ駆動回路例

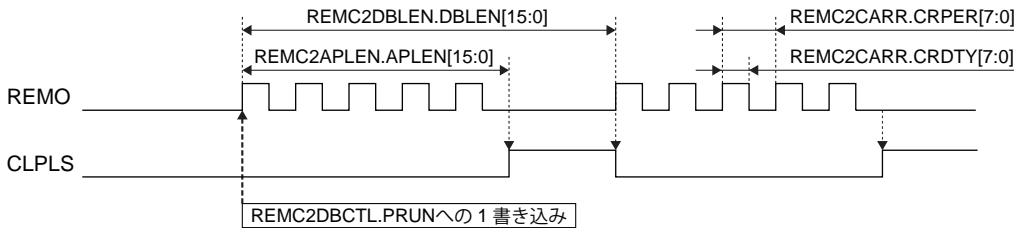


図19.6.2 駆動波形生成例

REMC2DBCTL.PRUNビット = 1の間、REMOおよびCLPLS信号がそれぞれの端子から出力されます。REMC2DBLEN.DBLEN[15:0]ビットとREMC2APLEN.APLEN[15:0]ビットの設定値の差が、CLPLSパルス幅(High期間)になります。

19.7 制御レジスタ

REMC2 Clock Control Register

Register name	Bit	Bit name	Initial	Reset	R/W	Remarks
REMC2CLK	15-9	-	0x00	-	R	-
	8	DBRUN	0	H0	R/W	
	7-4	CLKDIV[3:0]	0x0	H0	R/W	
	3-2	-	0x0	-	R	
	1-0	CLKSRC[1:0]	0x0	H0	R/W	

Bits 15-9 Reserved

Bit 8 DBRUN

このビットは、デバッグ時にREMC2動作クロックを供給するか否か設定します。

1 (R/W): デバッグ時にクロックを供給

0 (R/W): デバッグ時はクロック供給を停止

Bits 7-4 CLKDIV[3:0]

これらのビットは、REMC2動作クロックの分周比を選択します。

Bits 3-2 Reserved

Bits 1–0 CLKSRC[1:0]

これらのビットは、REMC2のクロックソースを選択します。

表19.7.1 クロックソースと分周比の設定

REMC2CLK. CLKDIV[3:0]ビット	REMC2CLK.CLKSRC[1:0]ビット			
	0x0	0x1	0x2	0x3
	IOSC	OSC1	OSC3	EXOSC
0xf	1/32,768	1/1	1/32,768	1/1
0xe	1/16,384		1/16,384	
0xd	1/8,192		1/8,192	
0xc	1/4,096		1/4,096	
0xb	1/2,048		1/2,048	
0xa	1/1,024		1/1,024	
0x9	1/512		1/512	
0x8	1/256		1/256	
0x7	1/128	1/128	1/128	
0x6	1/64	1/64	1/64	
0x5	1/32	1/32	1/32	
0x4	1/16	1/16	1/16	
0x3	1/8	1/8	1/8	
0x2	1/4	1/4	1/4	
0x1	1/2	1/2	1/2	
0x0	1/1	1/1	1/1	

(注) 本ICが対応していない発振回路/外部入力をクロックソースとして選択することはできません。

注: REMC2CLKレジスタは、REMC2DBCTL.MODENビット = 0のときのみ設定変更が可能です。

REMC2 Data Bit Counter Control Register

Register name	Bit	Bit name	Initial	Reset	R/W	Remarks
REMC2DBCTL	15–10	–	0x00	–	R	–
	9	PRESET	0	H0/S0	R/W	Cleared by writing 1 to the REMC2DBCTL.REMCRST bit.
	8	PRUN	0	H0/S0	R/W	
	7–5	–	0x0	–	R	–
	4	REMOINV	0	H0	R/W	
	3	BUFEN	0	H0	R/W	
	2	TRMD	0	H0	R/W	
	1	REMCRST	0	H0	W	
	0	MODEN	0	H0	R/W	

Bits 15–10 Reserved**Bit 9 PRESET**

このビットは、内部カウンタ(データ信号生成用16ビットカウンタとキャリア生成用8ビットカウンタ)をリセットします。

1 (W): リセット

0 (W): 無効

1 (R): リセットの実行中

0 (R): リセットを終了または通常動作中

このビットによりカウンタをリセットするには、REMC2DBCTL.MODENビットが1に設定されている必要があります。

このビットは、カウンタのリセット動作が終了した時点で、またはREMC2DBCTL.REMCRSTビットに1を書き込んだ時点で、0にクリアされます。

Bit 8 PRUN

このビットは、内部カウンタ(データ信号生成用16ビットカウンタとキャリア生成用8ビットカウンタ)によるカウントを開始/停止します。

- 1 (W): カウント開始
- 0 (W): カウント停止
- 1 (R): カウント動作中
- 0 (R): 停止中

このビットによりカウントを開始するには、REMC2DBCTL.MODENビットが1に設定されている必要があります。

カウンタが動作中はREMC2DBCTL.PRUNビットへの0書き込みにより、カウント動作を停止させることができます。ワンショットモード時にコンペアDBによってカウントを停止したときは、このビットが自動的に0にクリアされます。

Bits 7-5 Reserved**Bit 4 REMOINV**

このビットは、REMO出力信号の論理を反転します。

- 1 (R/W): 反転
- 0 (R/W): 非反転

詳細は図19.4.3.1を参照してください。

Bit 3 BUFEN

このビットは、コンペアバッファをイネーブル/ディスエーブルに設定します。

- 1 (R/W): イネーブル
- 0 (R/W): ディスエーブル

詳細は、“連続送信とコンペアバッファ”を参照してください。

注: データ信号デューティ/周期の初回設定時は、必ずREMC2DBCTL.BUFENビットを0に設定してください。

Bit 2 TRMD

このビットは、データ信号生成用16ビットカウンタの動作モードを選択します。

- 1 (R/W): ワンショットモード
- 0 (R/W): リpeatモード

詳細は、“REMO出力波形、データ信号”を参照してください。

Bit 1 REMCRST

このビットは、REMC2をソフトウェアリセットします。

- 1 (W): ソフトウェアリセットを要求
- 0 (W): 無効
- 1 (R): ソフトウェアリセットの実行中
- 0 (R): ソフトウェアリセット終了(通常動作中)

REMC2の内部カウンタおよび割り込みフラグがリセットされます。このビットは、リセット処理が終了すると、自動的にクリアされます。

注: ワンショットモードで出力した後は、REMC2DBCTL.REMCRSTビットを1に設定してください。

Bit 0 MODEN

このビットは、REMC2の動作をイネーブルにします。

- 1 (R/W): REMC2動作イネーブル(動作クロックが供給されます。)
- 0 (R/W): REMC2動作ディスエーブル(動作クロックが停止します。)

注: データの送信中にREMC2DBCTL.MODENビットを1から0に変更した場合は、送信途中のデータは保証されません。この操作の後、REMC2DBCTL.MODENビットを再度1に設定する場合は、必ずREMC2DBCTL.REMCRSTビットにも1を書き込んでください。

REMC2 Data Bit Counter Register

Register name	Bit	Bit name	Initial	Reset	R/W	Remarks
REMC2DBCNT	15-0	DBCNT[15:0]	0x0000	H0/S0	R	Cleared by writing 1 to the REMC2DBCTL.REMCRST bit.

Bits 15-0 DBCNT[15:0]

これらのビットから、現在のデータ信号生成用16ビットカウンタの値が読み出せます。

REMC2 Data Bit Active Pulse Length Register

Register name	Bit	Bit name	Initial	Reset	R/W	Remarks
REMC2APLEN	15-0	APLEN[15:0]	0x0000	H0	R/W	Writing enabled when REMC2DBCTL.MODEN bit = 1.

Bits 15-0 APLEN[15:0]

これらのビットは、データ信号のアクティブパルス長(REMC2DBCTL.REMOINVビット = 0の場合はHIGH期間、REMC2DBCTL.REMOINVビット = 1の場合はLOW期間)を設定します。データ信号生成用16ビットカウンタ = 0x0000からREMO端子はアクティブレベルになり、カウンタがREMC2APLEN.APLEN[15:0]ビットの設定値を超えた時点でインアクティブレベルに反転します。この設定とREMC2DBLEN.DBLEN[15:0]ビットの設定より、データ信号のデューティが決定します。(図19.4.3.3参照)

本レジスタを書き換えるには、REMC2DBCTL.MODENビットが1に設定されている必要があります。

REMC2 Data Bit Length Register

Register name	Bit	Bit name	Initial	Reset	R/W	Remarks
REMC2DBLEN	15-0	DBLEN[15:0]	0x0000	H0	R/W	Writing enabled when REMC2DBCTL.MODEN bit = 1.

Bits 15-0 DBLEN[15:0]

これらのビットは、データ信号のデータ長(1周期の長さ)を設定します。

データ信号の周期は、データ信号生成用16ビットカウンタ = 0x0000で開始し、カウンタがREMC2DBLEN.DBLEN[15:0]ビットの設定値を超えた時点で終了します。(図19.4.3.3参照)

本レジスタを書き換えるには、REMC2DBCTL.MODENビットが1に設定されている必要があります。

REMC2 Status and Interrupt Flag Register

Register name	Bit	Bit name	Initial	Reset	R/W	Remarks
REMC2INTF	15-11	–	0x00	–	R	–
	10	DBCNTRUN	0	H0/S0	R	Cleared by writing 1 to the REMC2DBCTL.REMCRST bit.
	9	DBLENBSY	0	H0	R	Effective when the REMC2DBCTL.BUFEN bit = 1.
	8	APLENBSY	0	H0	R	
	7-2	–	0x00	–	R	–
	1	DBIF	0	H0/S0	R/W	Cleared by writing 1 to this bit or the REMC2DBCTL.REMCRST bit.
	0	APIF	0	H0/S0	R/W	

Bits 15-11 Reserved

Bit 10 DBCNTRUN

このビットは、データ信号生成用16ビットカウンタが動作中か否かを示します。(図19.4.4.1参照)

1 (R): 動作中(カウント中)

0 (R): 停止中

Bit 9 DBLENBSY

このビットは、REMC2DBLEN.DBLEN[15:0]ビットに書き込んだ値がREMC2DBLENバッファに転送されたか否かを示します。(図19.4.4.1参照)

1 (R): REMC2DBLENバッファへの転送前

0 (R): REMC2DBLENバッファへの転送完了

このビットが1の場合、REMC2DBLEN.DBLEN[15:0]ビットへの書き込みは無効です。

Bit 8 APLENBSY

このビットは、REMC2APLEN.APLEN[15:0]ビットに書き込んだ値がREMC2APLENバッファに転送されたか否かを示します。(図19.4.4.1参照)

1 (R): REMC2APLENバッファへの転送前

0 (R): REMC2APLENバッファへの転送完了

このビットが1の場合、REMC2APLEN.APLEN[15:0]ビットへの書き込みは無効です。

Bits 7–2 Reserved**Bit 1 DBIF****Bit 0 APIF**

これらのビットは、REMC2割り込み要因の発生状況を示します。

1 (R): 割り込み要因あり

0 (R): 割り込み要因なし

1 (W): フラグをクリア

0 (W): 無効

各ビットと割り込みの対応は以下のとおりです。

REMC2INTF.DBIFビット: コンペアDB割り込み

REMC2INTF.APIFビット: コンペアAP割り込み

これらの割り込みフラグは、REMC2DBCTL.REMCRSTビットに1を書き込んだ場合も0にクリアされます。

REMC2 Interrupt Enable Register

Register name	Bit	Bit name	Initial	Reset	R/W	Remarks
REMC2INTE	15–8	–	0x00	–	R	–
	7–2	–	0x00	–	R	
	1	DBIE	0	H0	R/W	
	0	APIE	0	H0	R/W	

Bits 15–2 Reserved**Bit 1 DBIE****Bit 0 APIE**

これらのビットは、REMC2の割り込みをイネーブルにします。

1 (R/W): 割り込みイネーブル

0 (R/W): 割り込みディスエーブル

各ビットと割り込みの対応は以下のとおりです。

REMC2INTE.DBIEビット: コンペアDB割り込み

REMC2INTE.APIEビット: コンペアAP割り込み

REMC2 Carrier Waveform Register

Register name	Bit	Bit name	Initial	Reset	R/W	Remarks
REMC2CARR	15–8	CRDITY[7:0]	0x00	H0	R/W	–
	7–0	CRPER[7:0]	0x00	H0	R/W	

19 IRリモートコントローラ(REMC2)

Bits 15–8 CRDTY[7:0]

これらのビットは、キャリア信号のHIGHレベルの期間を設定します。

キャリア信号生成用8ビットカウンタ = 0x00からキャリア信号はHIGHレベルになり、カウンタがREMC2CARR.CRDTY[7:0]ビットの設定値を超えた時点でLOWレベルに反転します。この設定とREMC2CARR.CRPER[7:0]ビットの設定より、キャリア信号のデューティが決定します。(図19.4.3.2参照)

Bits 7–0 CRPER[7:0]

これらのビットは、キャリア信号の周期を設定します。

キャリア信号の周期は、キャリア信号生成用8ビットカウンタ = 0x00で開始し、カウンタがREMC2CARR.CRPER[7:0]ビットの設定値を超えた時点で終了します。(図19.4.3.2参照)

REMC2 Carrier Modulation Control Register

Register name	Bit	Bit name	Initial	Reset	R/W	Remarks
REMC2CCTL	15–8	–	0x00	–	R	–
	7–1	–	0x00	–	R	
	0	CARREN	0	H0	R/W	

Bits 15–1 Reserved

Bit 0 CARREN

このビットは、キャリア変調をイネーブルにします。

1 (R/W): キャリア変調イネーブル

0 (R/W): キャリア変調ディスエーブル(データ信号のみ出力)

注: キャリア変調ディスエーブルのときは、REMC2DBCTL.REMOINVビットを0に設定してください。

20 LCDドライバ(LCD32B)

20.1 概要

LCD32Bは、LCDパネルを駆動するLCDドライバです。主な機能と特長を以下に示します。

- フレーム周波数を32段階に設定可能
- 通常表示の他、全点灯、全消灯、白黒反転表示機能を搭載
- セグメント端子、コモン端子の反転割り当てが可能
- コモン出力のパーシャル駆動機能を搭載
- セグメント出力のnライン反転交流駆動機能を搭載
- LCDコントラストを16段階に調整可能
- 1/4および1/5バイアス電源を内蔵(外部印加も可能)
- フレーム信号モニタ出力端子を搭載
- 1フレームごとに割り込みを発生可能

図20.1.1にLCD32Bの構成を示します。

表20.1.1 S1C31W74のLCD32B構成

項目	S1C31W74
対応セグメント数	最大1,408セグメント(88セグメント×16コモン) 最大1,920セグメント(80セグメント×24コモン) 最大2,304セグメント(72セグメント×32コモン)
SEG/COM出力	88SEG×1~16COM、80SEG×17~24COM、72×25~32COM
駆動バイアス	1/4または1/5バイアス
内蔵表示データRAM	704バイト

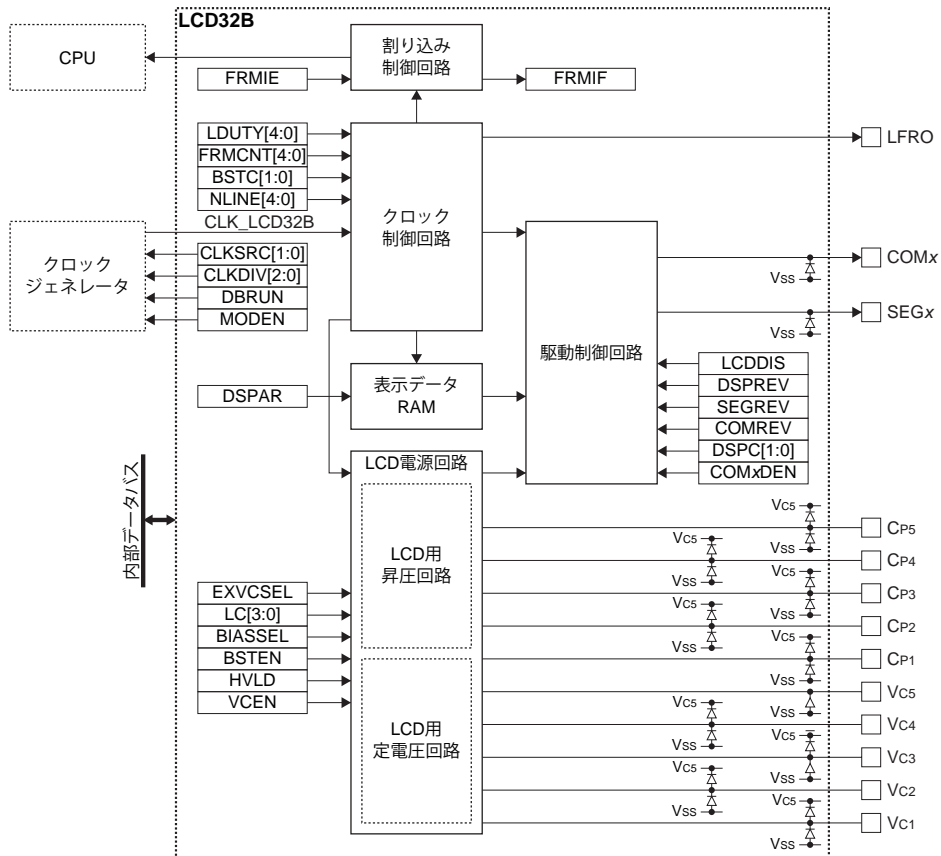


図20.1.1 LCD32Bの構成

20.2 出力端子と外部接続

20.2.1 出力端子一覧

表20.2.1.1にLCD32B端子の一覧を示します。

表20.2.1.1 LCD32B端子一覧

端子名	I/O ^{*1}	イニシャル状態 ^{*1}	機能
SEG0-9	A	O (L)	汎用入出力/セグメントデータ出力兼用端子
SEG10-55	A	Hi-Z / O (L) ^{*2}	セグメントデータ出力専用端子
SEG56-71	A	O (L)	汎用入出力/セグメントデータ出力兼用端子
COM15-0	A	Hi-Z / O (L) ^{*2}	コモンデータ出力専用端子
COM16-31/SEG87-72	A	O (L)	汎用入出力/コモンデータ出力/セグメントデータ出力兼用端子
LFRO	O	O (L)	フレーム信号モニタ出力端子
Vc1	P	-	LCD/パネル駆動電源端子
Vc2	P	-	LCD/パネル駆動電源端子
Vc3	P	-	LCD/パネル駆動電源端子
Vc4	P	-	LCD/パネル駆動電源端子
Vc5	P	-	LCD/パネル駆動電源端子
CP1	A	-	LCD昇圧コンデンサ接続端子
CP2	A	-	LCD昇圧コンデンサ接続端子
CP3	A	-	LCD昇圧コンデンサ接続端子
CP4	A	-	LCD昇圧コンデンサ接続端子
CP5	A	-	LCD昇圧コンデンサ接続端子

*1: 端子機能をLCD32Bに切り換えた時点の状態 *2: LCD32BCTL.LCDDISビット = 1のとき

これらのLCD32B端子と他の機能がポートを共有している場合、LCD32Bを動作させる前にLCD32Bの出力機能をポートに割り当てる必要があります。詳細は“入出力ポート”の章を参照してください。

注: • Vc1~Vc5端子の出力を外部回路の駆動には絶対に使用しないでください。

- LCDパネルを接続した場合は、LCD32BCTL.LCDDISビットを1に設定してください。0に設定したまま使用すると、LCDパネルの特性が変動する可能性があります。

20.2.2 外部との接続

LCD32BとLCDパネルとの接続を、図20.2.2.1に示します。

注: パネルが接続されている状態では、表示をしていない場合もパネルのバイアスを確定させるために、必ずLCD32BCTL.LCDDISビットを1にしてください。

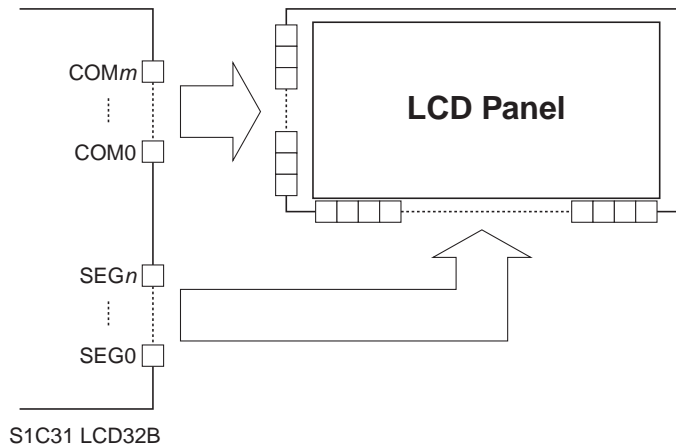


図20.2.2.1 LCD32BとLCDパネルの接続例

20.3 クロック設定

20.3.1 LCD32Bの動作クロック

LCD32Bを使用する場合、クロックジェネレータからLCD32B動作クロックCLK_LCD32BをLCD32Bに供給する必要があります。

CLK_LCD32Bの供給は以下の手順で制御してください。

1. クロックソースが停止している場合は、クロックジェネレータでイネーブルにする(“電源、リセット、クロック”の章の“クロックジェネレータ”を参照)。
2. LCD32BCLKレジスタの以下のビットを設定する。
 - LCD32BCLK.CLKSRC[1:0]ビット (クロックソースの選択)
 - LCD32BCLK.CLKDIV[2:0]ビット (クロック分周比の選択 = クロック周波数の設定)

CLK_LCD32B周波数は32 kHz近辺に設定してください。

20.3.2 SLEEPモード時のクロック供給

SLEEPモード時にLCD32Bを使用する場合は、LCD32B動作クロックCLK_LCD32Bのクロックソースに対応したCLGOSC.xxxxSLPCビットに0を書き込み、CLK_LCD32Bを供給し続ける必要があります。

20.3.3 デバッグ時のクロック供給

デバッグ時のCLK_LCD32Bの供給はLCD32BCLK.DBRUNビットで制御します。

LCD32BCLK.DBRUNビット = 0の場合、デバッグ状態に移行するとLCD32BへのCLK_LCD32Bの供給が停止します。その後通常動作に戻ると、CLK_LCD32Bの供給が再開します。CLK_LCD32Bの供給が停止するとLCD32Bの動作は停止し、表示OFFになりますが、レジスタはデバッグ状態に移行する前の状態に保持されます。

LCD32BCLK.DBRUNビット = 1の場合、デバッグ時もCLK_LCD32Bの供給は停止せず、LCD32Bは動作を継続します。

20.3.4 フレーム周波数

LCD32Bのフレーム信号は、CLK_LCD32Bを分周して生成します。この分周比を、駆動デューティごとに異なる32種類からLCD32BTIM1.FRMCNT[4:0]ビットで選択することにより、フレーム周波数を設定することができます。フレーム周波数は次の式で求められます。

$$f_{FR} = \frac{f_{CLK_LCD32B}}{8 \times (FRMCNT + 1) \times (LDUTY + 1)} \quad (\text{式20.1})$$

ここで

- f_{FR}: フレーム周波数 [Hz]
 f_{CLK_LCD32B}: LCD32B動作クロック周波数 [Hz]
 FRMCNT: LCD32BTIM1.FRMCNT[4:0]ビット設定値(0~31)
 LDUTY: LCD32BTIM1.LDUTY[4:0]ビット設定値(0~23)

f_{CLK_LCD32B} = 32,768 Hzの場合を例に、設定可能なフレーム周波数の一覧を表20.3.4.1に示します。

表20.3.4.1 フレーム周波数の設定(f_{CLK_LCD32B} = 32,768 Hzの場合)

LCD32BTIM1. FRMCNT[4:0]ビット	フレーム周波数 [Hz]							
	1/8 デューティ	1/7 デューティ	1/6 デューティ	1/5 デューティ	1/4 デューティ	1/3 デューティ	1/2 デューティ	スタティック
0x1f	16.0	18.3	21.3	25.6	32.0	42.7	64.0	128.0
0x1e	16.5	18.9	22.0	26.4	33.0	44.0	66.1	132.1
0x1d	17.1	19.5	22.8	27.3	34.1	45.5	68.3	136.5
0x1c	17.7	20.2	23.5	28.2	35.3	47.1	70.6	141.2
0x1b	18.3	20.9	24.4	29.3	36.6	48.8	73.1	146.3
0x1a	19.0	21.7	25.3	30.3	37.9	50.6	75.9	151.7
0x19	19.7	22.5	26.3	31.5	39.4	52.5	78.8	157.5
0x18	20.5	23.4	27.3	32.8	41.0	54.6	81.9	163.8

20 LCDドライバ(LCD32B)

LCD32BTIM1. FRMCNT[4:0]ビット	フレーム周波数 [Hz]							
	1/8 デューティ	1/7 デューティ	1/6 デューティ	1/5 デューティ	1/4 デューティ	1/3 デューティ	1/2 デューティ	スタティック
0x17	21.3	24.4	28.4	34.1	42.7	56.9	85.3	170.7
0x16	22.3	25.4	29.7	35.6	44.5	59.4	89.0	178.1
0x15	23.3	26.6	31.0	37.2	46.5	62.1	93.1	186.2
0x14	24.4	27.9	32.5	39.0	48.8	65.0	97.5	195.0
0x13	25.6	29.3	34.1	41.0	51.2	68.3	102.4	204.8
0x12	26.9	30.8	35.9	43.1	53.9	71.9	107.8	215.6
0x11	28.4	32.5	37.9	45.5	56.9	75.9	113.8	227.6
0x10	30.1	34.4	40.2	48.2	60.2	80.3	120.5	240.9
0x0f	32.0	36.6	42.7	51.2	64.0	85.3	128.0	256.0
0x0e	34.1	39.0	45.5	54.6	68.3	91.0	136.5	273.1
0x0d	36.6	41.8	48.8	58.5	73.1	97.5	146.3	292.6
0x0c	39.4	45.0	52.5	63.0	78.8	105.0	157.5	315.1
0x0b	42.7	48.8	56.9	68.3	85.3	113.8	170.7	341.3
0x0a	46.5	53.2	62.1	74.5	93.1	124.1	186.2	372.4
0x09	51.2	58.5	68.3	81.9	102.4	136.5	204.8	409.6
0x08	56.9	65.0	75.9	91.0	113.8	151.7	227.6	455.1
0x07	64.0	73.1	85.3	102.4	128.0	170.7	256.0	512.0
0x06	73.1	83.6	97.5	117.0	146.3	195.0	292.6	585.1
0x05	85.3	97.5	113.8	136.5	170.7	227.6	341.3	682.7
0x04	102.4	117.0	136.5	163.8	204.8	273.1	409.6	819.2
0x03	128.0	146.3	170.7	204.8	256.0	341.3	512.0	1,024.0
0x02	170.7	195.0	227.6	273.1	341.3	455.1	682.7	1,365.3
0x01	256.0	292.6	341.3	409.6	512.0	682.7	1,024.0	2,048.0
0x00	512.0	585.1	682.7	819.2	1,024.0	1,365.3	2,048.0	4,096.0

LCD32BTIM1. FRMCNT[4:0]ビット	フレーム周波数 [Hz]							
	1/16 デューティ	1/15 デューティ	1/14 デューティ	1/13 デューティ	1/12 デューティ	1/11 デューティ	1/10 デューティ	1/9 デューティ
0x1f	8.0	8.5	9.1	9.8	10.7	11.6	12.8	14.2
0x1e	8.3	8.8	9.4	10.2	11.0	12.0	13.2	14.7
0x1d	8.5	9.1	9.8	10.5	11.4	12.4	13.7	15.2
0x1c	8.8	9.4	10.1	10.9	11.8	12.8	14.1	15.7
0x1b	9.1	9.8	10.4	11.3	12.2	13.3	14.6	16.3
0x1a	9.5	10.1	10.8	11.7	12.6	13.8	15.2	16.9
0x19	9.8	10.5	11.3	12.1	13.1	14.3	15.8	17.5
0x18	10.2	10.9	11.7	12.6	13.7	14.9	16.4	18.2
0x17	10.7	11.4	12.2	13.1	14.2	15.5	17.1	19.0
0x16	11.1	11.9	12.7	13.7	14.8	16.2	17.8	19.8
0x15	11.6	12.4	13.3	14.3	15.5	16.9	18.6	20.7
0x14	12.2	13.0	13.9	15.0	16.3	17.7	19.5	21.7
0x13	12.8	13.7	14.6	15.8	17.1	18.6	20.5	22.8
0x12	13.5	14.4	15.4	16.6	18.0	19.6	21.6	24.0
0x11	14.2	15.2	16.3	17.5	19.0	20.7	22.8	25.3
0x10	15.1	16.1	17.2	18.5	20.1	21.9	24.1	26.8
0x0f	16.0	17.1	18.3	19.7	21.3	23.3	25.6	28.4
0x0e	17.1	18.2	19.5	21.0	22.8	24.8	27.3	30.3
0x0d	18.3	19.5	20.9	22.5	24.4	26.6	29.3	32.5
0x0c	19.7	21.0	22.5	24.2	26.3	28.6	31.5	35.0
0x0b	21.3	22.8	24.4	26.3	28.4	31.0	34.1	37.9
0x0a	23.3	24.8	26.6	28.6	31.0	33.9	37.2	41.4
0x09	25.6	27.3	29.3	31.5	34.1	37.2	41.0	45.5
0x08	28.4	30.3	32.5	35.0	37.9	41.4	45.5	50.6
0x07	32.0	34.1	36.6	39.4	42.7	46.5	51.2	56.9
0x06	36.6	39.0	41.8	45.0	48.8	53.2	58.5	65.0
0x05	42.7	45.5	48.8	52.5	56.9	62.1	68.3	75.9
0x04	51.2	54.6	58.5	63.0	68.3	74.5	81.9	91.0
0x03	64.0	68.3	73.1	78.8	85.3	93.1	102.4	113.8
0x02	85.3	91.0	97.5	105.0	113.8	124.1	136.5	151.7
0x01	128.0	136.5	146.3	157.5	170.7	186.2	204.8	227.6
0x00	256.0	273.1	292.6	315.1	341.3	372.4	409.6	455.1

LCD32BTIM1. FRMCNT[4:0]ビット	フレーム周波数 [Hz]							
	1/24 デューティ	1/23 デューティ	1/22 デューティ	1/21 デューティ	1/20 デューティ	1/19 デューティ	1/18 デューティ	1/17 デューティ
0x1f	5.3	5.6	5.8	6.1	6.4	6.7	7.1	7.5
0x1e	5.5	5.7	6.0	6.3	6.6	7.0	7.3	7.8
0x1d	5.7	5.9	6.2	6.5	6.8	7.2	7.6	8.0
0x1c	5.9	6.1	6.4	6.7	7.1	7.4	7.8	8.3
0x1b	6.1	6.4	6.6	7.0	7.3	7.7	8.1	8.6
0x1a	6.3	6.6	6.9	7.2	7.6	8.0	8.4	8.9
0x19	6.6	6.8	7.2	7.5	7.9	8.3	8.8	9.3
0x18	6.8	7.1	7.4	7.8	8.2	8.6	9.1	9.6
0x17	7.1	7.4	7.8	8.1	8.5	9.0	9.5	10.0
0x16	7.4	7.7	8.1	8.5	8.9	9.4	9.9	10.5
0x15	7.8	8.1	8.5	8.9	9.3	9.8	10.3	11.0
0x14	8.1	8.5	8.9	9.3	9.8	10.3	10.8	11.5
0x13	8.5	8.9	9.3	9.8	10.2	10.8	11.4	12.0
0x12	9.0	9.4	9.8	10.3	10.8	11.3	12.0	12.7
0x11	9.5	9.9	10.3	10.8	11.4	12.0	12.6	13.4
0x10	10.0	10.5	11.0	11.5	12.0	12.7	13.4	14.2
0x0f	10.7	11.1	11.6	12.2	12.8	13.5	14.2	15.1
0x0e	11.4	11.9	12.4	13.0	13.7	14.4	15.2	16.1
0x0d	12.2	12.7	13.3	13.9	14.6	15.4	16.3	17.2
0x0c	13.1	13.7	14.3	15.0	15.8	16.6	17.5	18.5
0x0b	14.2	14.8	15.5	16.3	17.1	18.0	19.0	20.1
0x0a	15.5	16.2	16.9	17.7	18.6	19.6	20.7	21.9
0x09	17.1	17.8	18.6	19.5	20.5	21.6	22.8	24.1
0x08	19.0	19.8	20.7	21.7	22.8	24.0	25.3	26.8
0x07	21.3	22.3	23.3	24.4	25.6	26.9	28.4	30.1
0x06	24.4	25.4	26.6	27.9	29.3	30.8	32.5	34.4
0x05	28.4	29.7	31.0	32.5	34.1	35.9	37.9	40.2
0x04	34.1	35.6	37.2	39.0	41.0	43.1	45.5	48.2
0x03	42.7	44.5	46.5	48.8	51.2	53.9	56.9	60.2
0x02	56.9	59.4	62.1	65.0	68.3	71.9	75.9	80.3
0x01	85.3	89.0	93.1	97.5	102.4	107.8	113.8	120.5
0x00	170.7	178.1	186.2	195.0	204.8	215.6	227.6	240.9

LCD32BTIM1. FRMCNT[4:0]ビット	フレーム周波数 [Hz]							
	1/32 デューティ	1/31 デューティ	1/30 デューティ	1/29 デューティ	1/28 デューティ	1/27 デューティ	1/26 デューティ	1/25 デューティ
0x1f	4.0	4.1	4.3	4.4	4.6	4.7	4.9	5.1
0x1e	4.1	4.3	4.4	4.6	4.7	4.9	5.1	5.3
0x1d	4.3	4.4	4.6	4.7	4.9	5.1	5.3	5.5
0x1c	4.4	4.6	4.7	4.9	5.0	5.2	5.4	5.6
0x1b	4.6	4.7	4.9	5.0	5.2	5.4	5.6	5.9
0x1a	4.7	4.9	5.1	5.2	5.4	5.6	5.8	6.1
0x19	4.9	5.1	5.3	5.4	5.6	5.8	6.1	6.3
0x18	5.1	5.3	5.5	5.6	5.9	6.1	6.3	6.6
0x17	5.3	5.5	5.7	5.9	6.1	6.3	6.6	6.8
0x16	5.6	5.7	5.9	6.1	6.4	6.6	6.8	7.1
0x15	5.8	6.0	6.2	6.4	6.6	6.9	7.2	7.4
0x14	6.1	6.3	6.5	6.7	7.0	7.2	7.5	7.8
0x13	6.4	6.6	6.8	7.1	7.3	7.6	7.9	8.2
0x12	6.7	7.0	7.2	7.4	7.7	8.0	8.3	8.6
0x11	7.1	7.3	7.6	7.8	8.1	8.4	8.8	9.1
0x10	7.5	7.8	8.0	8.3	8.6	8.9	9.3	9.6
0x0f	8.0	8.3	8.5	8.8	9.1	9.5	9.8	10.2
0x0e	8.5	8.8	9.1	9.4	9.8	10.1	10.5	10.9
0x0d	9.1	9.4	9.8	10.1	10.4	10.8	11.3	11.7
0x0c	9.8	10.2	10.5	10.9	11.3	11.7	12.1	12.6
0x0b	10.7	11.0	11.4	11.8	12.2	12.6	13.1	13.7
0x0a	11.6	12.0	12.4	12.8	13.3	13.8	14.3	14.9
0x09	12.8	13.2	13.7	14.1	14.6	15.2	15.8	16.4
0x08	14.2	14.7	15.2	15.7	16.3	16.9	17.5	18.2

LCD32BTIM1. FRMCNT[4:0]ビット	フレーム周波数 [Hz]								
	1/32 デューティ	1/31 デューティ	1/30 デューティ	1/29 デューティ	1/28 デューティ	1/27 デューティ	1/26 デューティ	1/25 デューティ	
0x07	16.0	16.5	17.1	17.7	18.3	19.0	19.7	20.5	
0x06	18.3	18.9	19.5	20.2	20.9	21.7	22.5	23.4	
0x05	21.3	22.0	22.8	23.5	24.4	25.3	26.3	27.3	
0x04	25.6	26.4	27.3	28.2	29.3	30.3	31.5	32.8	
0x03	32.0	33.0	34.1	35.3	36.6	37.9	39.4	41.0	
0x02	42.7	44.0	45.5	47.1	48.8	50.6	52.5	54.6	
0x01	64.0	66.1	68.3	70.6	73.1	75.9	78.8	81.9	
0x00	128.0	132.1	136.5	141.2	146.3	151.7	157.5	163.8	

フレーム信号はLFRO端子からモニタ可能です。

20.4 LCD電源

LCD駆動用電圧 $V_{C1} \sim V_{C5}$ は、内蔵のLCD電源回路(LCD用定電圧回路とLCD用昇圧回路)で生成可能です。また、外部から供給することもできます。

20.4.1 内部生成モード

LCD駆動用電圧 $V_{C1} \sim V_{C5}$ をすべてチップ内部で生成するモードです。内部生成モードにするには、LCD32BPWR.EXVCSELビットを0に設定すると共に、LCD32BPWR.VCENビットとLCD32BPWR.BSTENビットを1にして内蔵のLCD用定電圧回路とLCD用昇圧回路を両方ONします。また、LCD32BPWR.BI-ASSELビットで、1/4バイアスまたは1/5バイアスのどちらかを選択します。内部生成モードの外部結線例を図20.4.1.1に示します。

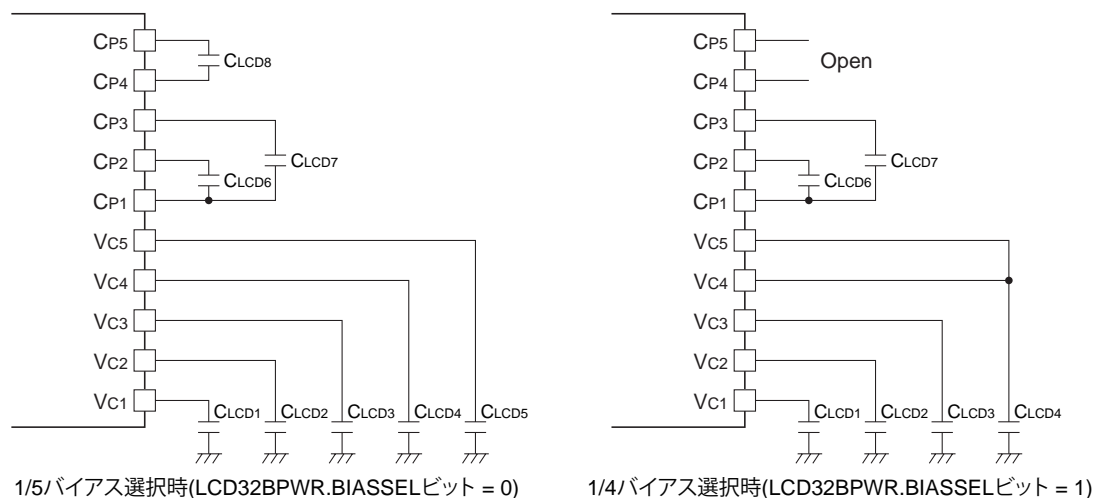
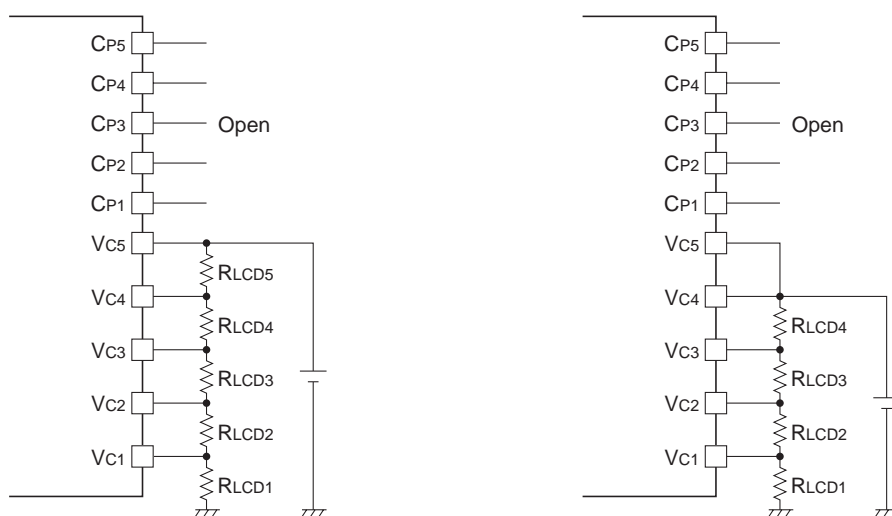


図20.4.1.1 内部生成モード外部結線例

20.4.2 外部印加モード

LCD駆動用電圧 $V_{C1} \sim V_{C5}$ をすべて外部から印加するモードです。外部印加モードにするには、LCD32BPWR.EXVCSELビットを1に設定すると共に、LCD32BPWR.VCENビットとLCD32BPWR.BSTENビットを0にして内蔵のLCD用定電圧回路とLCD用昇圧回路を両方OFFします。外部印加モードの外部結線例を図20.4.2.1に示します。



1/5バイアス選択時(LCD32BPWR.BIASSELビット = 0)

1/4バイアス選択時(LCD32BPWR.BIASSELビット = 1)

図20.4.2.1 外部印加モード外部結線例(抵抗分割)

20.4.3 LCD用定電圧回路の設定

内部生成モードを使用する場合は、LCD用定電圧回路で昇圧用基準電圧を生成します。LCD用定電圧回路はLCD32BPWR.HVLDビットを1に設定すると重負荷保護モードになり、 V_{C1} ～ V_{C5} 出力の安定化を図ります。液晶表示に濃淡が現れる場合などに設定してください。重負荷保護モードでは、通常動作時より消費電流が多くなります。したがって、必要とき以外は重負荷保護モードに設定しないでください。

20.4.4 LCD用昇圧回路の設定

LCD用昇圧回路が使用する昇圧用クロックの周波数を、LCD32BTIM2.BSTC[1:0]ビットで設定します。実機にて評価を行い、 V_{C1} ～ V_{C5} 出力が最も安定する周波数に設定してください。

20.4.5 LCDコントラスト調整

LCDパネルのコントラストは、LCD32BPWR.LC[3:0]ビットによって16段階に調整できます。コントラスト調整は内蔵のLCD用定電圧回路が出力する電圧を制御することによって実現しているため、外部印加モードではLCD32BPWR.LC[3:0]ビットでのコントラスト調整はできません。

20.5 動作

20.5.1 初期設定

LCD32Bは、以下の手順により初期設定を行います。

1. LCD32Bの出力機能をポートに割り当てる。(“入出力ポート”の章を参照)
2. LCD32BCLK.CLKSRC[1:0]ビットとLCD32BCLK.CLKDIV[2:0]ビットを設定する。(動作クロックを設定)
3. LCD32BCTLレジスタの以下のビットを設定する。
 - LCD32BCTL.MODENビットに1を書き込み (LCD32B動作クロックイネーブル)
 - LCD32BCTL.LCDDISビットに1を書き込み (表示OFF時のLCDドライバ端子ディスチャージイネーブル)
4. LCD32BTIM1レジスタの以下のビットを設定する。
 - LCD32BTIM1.LDUTY[4:0]ビット (駆動デューティの設定)
 - LCD32BTIM1.FRMCNT[4:0]ビット (フレーム周波数の設定)
5. LCD32BTIM2レジスタの以下のビットを設定する。
 - LCD32BTIM2.NLINE[4:0]ビット (nライン反転交流駆動の設定)
 - LCD32BTIM2.BSTC[1:0]ビット (昇圧クロック周波数の設定)

6. LCD32BPWRレジスタの以下のビットを設定する。
 - LCD32BPWR.VCENビット (LCD用定電圧回路イネーブル)
 - LCD32BPWR.BIASSELビット (バイアスの設定)
 - LCD32BPWR.BSTENビット (LCD用昇圧回路イネーブル)
 - LCD32BPWR.LC[3:0]ビット (LCDコントラスト初期値)
 - LCD32BPWR.EXVCSELビット (外部印加モード/内部生成モードの選択)
7. LCD32BDSPレジスタの以下のビットを設定する。
 - LCD32BDSP.DSPARビット (表示領域の選択)
 - LCD32BDSP.COMREVビット (COM端子割り付け方向選択)
 - LCD32BDSP.SEGREVビット (SEG端子割り付け方向選択)
8. 表示データを表示データRAMに書き込む。
9. 割り込みを使用する場合は以下のビットを設定する。
 - LCD32BINTF.FRMIFFビットに1を書き込み (割り込みフラグをクリア)
 - LCD32BINTE.FRMIEビットを1に設定 (LCD32B割り込みイネーブル)

20.5.2 表示のON/OFF

LCDの表示状態はLCD32BDSP.DSPC[1:0]ビットによって制御します。

表20.5.2.1 LCD表示制御

LCD32BDSP.DSPC[1:0]ビット	LCD表示
0x3	全消灯(スタティック駆動)
0x2	全点灯
0x1	通常表示
0x0	表示OFF

表示OFFを選択した場合、LCD駆動電圧の供給が停止し、LCDドライバ端子の出力はすべてV_{SS}レベルとなります。

全点灯および全消灯はLCDドライバが出力する駆動波形を直接制御するもので、表示データRAMのデータは変更されません。また、コモン端子は全点灯ではダイナミック駆動、全消灯ではスタティック駆動となります。この機能を使用することにより、表示データメモリを変更せずに表示を点滅させることができます。

注: 高温時に全点灯表示を行うと、パネル負荷の変動によって輝度が低下することがあります。回避策としては、V_{C2}端子～V_{C1}端子間に抵抗を挿入する方法があります。LCDパネルの負荷容量、使用温度を考慮し、抵抗値を決めてください。ただし、抵抗の挿入により、LCD回路電流が増加します。

20.5.3 反転表示

表示データRAMのデータを変更せずに、制御ビットの操作のみでLCDパネルの表示を反転(白黒反転)させることができます。LCD32BDSP.DSPREVビットを0に設定すると表示が反転し、1にすると通常の表示に戻ります。ただし、LCD32BDSP.DSPC[1:0]ビット = 0x3(全消灯)の場合、表示は反転しません。

20.5.4 駆動デューティの切り換え

駆動デューティはLCD32BTIM1.LDUTY[4:0]ビットにより1/32～1/2、またはスタティック駆動に切り換えることができます。表20.5.4.1にLCD32BTIM1.LDUTY[4:0]ビットの設定と駆動デューティ、最大表示セグメント数の対応を示します。

表20.5.4.1 駆動デューティの設定

LCD32BTIM1. LDUTY[4:0]ビット	デューティ	有効コモン端子	有効セグメント端子	最大表示セグメント数
0x1f	1/32	COM0~COM31	SEG0~SEG71	2,304
0x1e	1/31	COM0~COM30		2,232
0x1d	1/30	COM0~COM29		2,160
0x1c	1/29	COM0~COM28		2,088
0x1b	1/28	COM0~COM27		2,016
0x1a	1/27	COM0~COM26		1,944
0x19	1/26	COM0~COM25		1,872
0x18	1/25	COM0~COM24		1,800
0x17	1/24	COM0~COM23	SEG0~SEG79	1,920
0x16	1/23	COM0~COM22		1,840
0x15	1/22	COM0~COM21		1,760
0x14	1/21	COM0~COM20		1,680
0x13	1/20	COM0~COM19		1,600
0x12	1/19	COM0~COM18		1,520
0x11	1/18	COM0~COM17		1,440
0x10	1/17	COM0~COM16		1,360
0x0f	1/16	COM0~COM15	SEG0~SEG87	1,408
0x0e	1/15	COM0~COM14		1,320
0x0d	1/14	COM0~COM13		1,232
0x0c	1/13	COM0~COM12		1,144
0x0b	1/12	COM0~COM11		1,056
0x0a	1/11	COM0~COM10		968
0x09	1/10	COM0~COM9		880
0x08	1/9	COM0~COM8		792
0x07	1/8	COM0~COM7		704
0x06	1/7	COM0~COM6		616
0x05	1/6	COM0~COM5		528
0x04	1/5	COM0~COM4		440
0x03	1/4	COM0~COM3		352
0x02	1/3	COM0~COM2		264
0x01	1/2	COM0~COM1		176
0x00	スタティック	COM0		88

未使用のコモン端子からはOFF波形(消灯波形)が出力されます。

一部の端子はSEG出力とCOM出力兼用で、駆動デューティの選択によりSEG端子またはCOM端子に切り換わります。

表20.5.4.2 SEG/COM端子の構成

端子	1/1~1/16デューティ	1/17~1/24デューティ	1/25~1/32デューティ
COM0 to COM15	COM0 to COM15 *1	COM0 to COM15	COM0 to COM15
SEG0 to SEG71	SEG0 to SEG71	SEG0 to SEG71	SEG0 to SEG71
SEG72/COM31	SEG72	SEG72	COM31 *1
SEG73/COM30	SEG73	SEG73	COM30 *1
SEG74/COM29	SEG74	SEG74	COM29 *1
SEG75/COM28	SEG75	SEG75	COM28 *1
SEG76/COM27	SEG76	SEG76	COM27 *1
SEG77/COM26	SEG77	SEG77	COM26 *1
SEG78/COM25	SEG78	SEG78	COM25 *1
SEG79/COM24	SEG79	SEG79	COM24 *1
SEG80/COM23	SEG80	COM23 *1	COM23
SEG81/COM22	SEG81	COM22 *1	COM22
SEG82/COM21	SEG82	COM21 *1	COM21
SEG83/COM20	SEG83	COM20 *1	COM20
SEG84/COM19	SEG84	COM19 *1	COM19
SEG85/COM18	SEG85	COM18 *1	COM18
SEG86/COM17	SEG86	COM17 *1	COM17
SEG87/COM16	SEG87	COM16 *1	COM16

*1 使用するCOM端子は駆動デューティの選択によって変わります。詳細は、「駆動デューティの切り換え」を参照してください。

20.5.5 駆動波形

図20.5.5.1～図20.5.5.8に、駆動波形の例を示します。

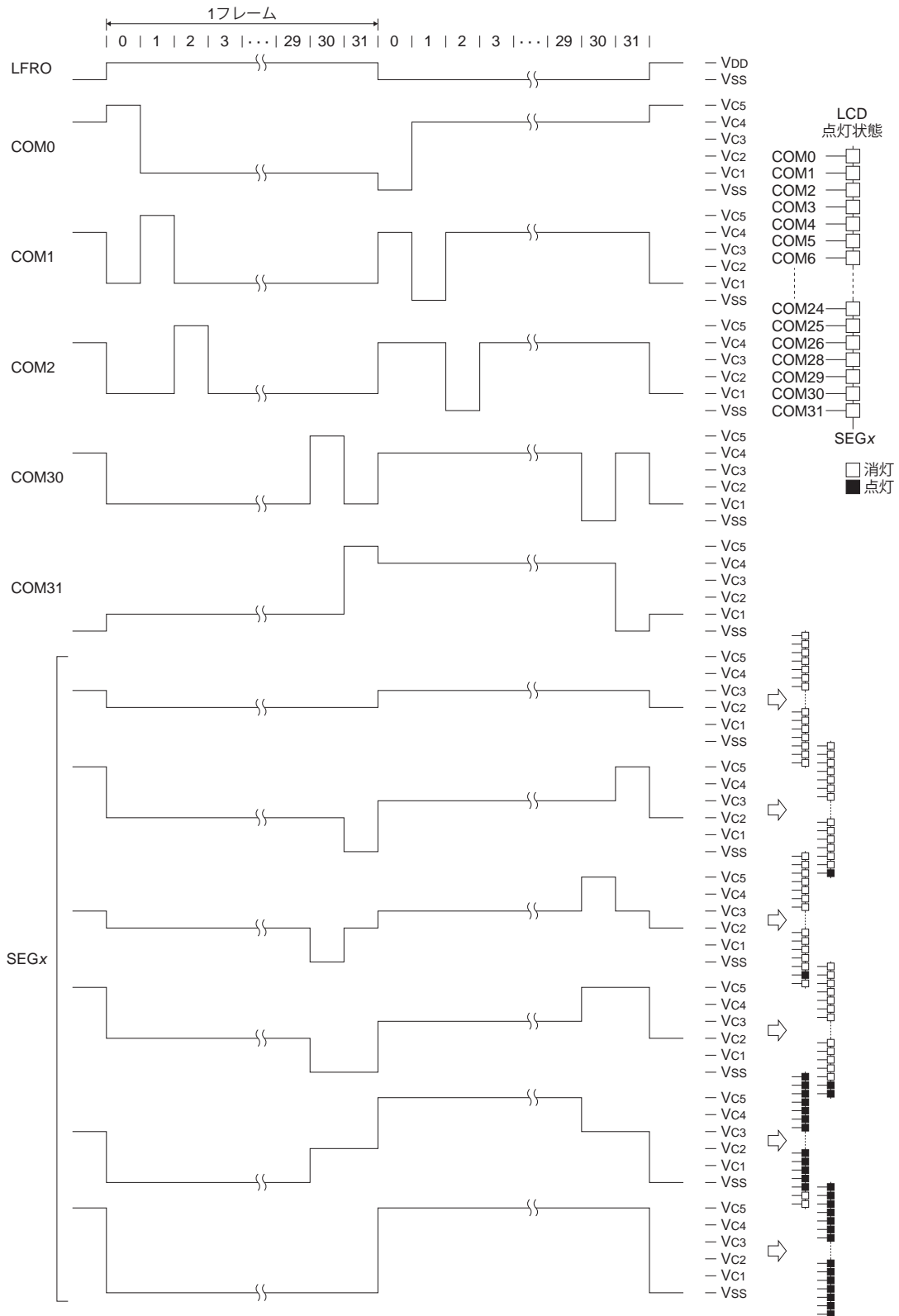


図20.5.5.1 1/32デューティの駆動波形(1/5バイアス)

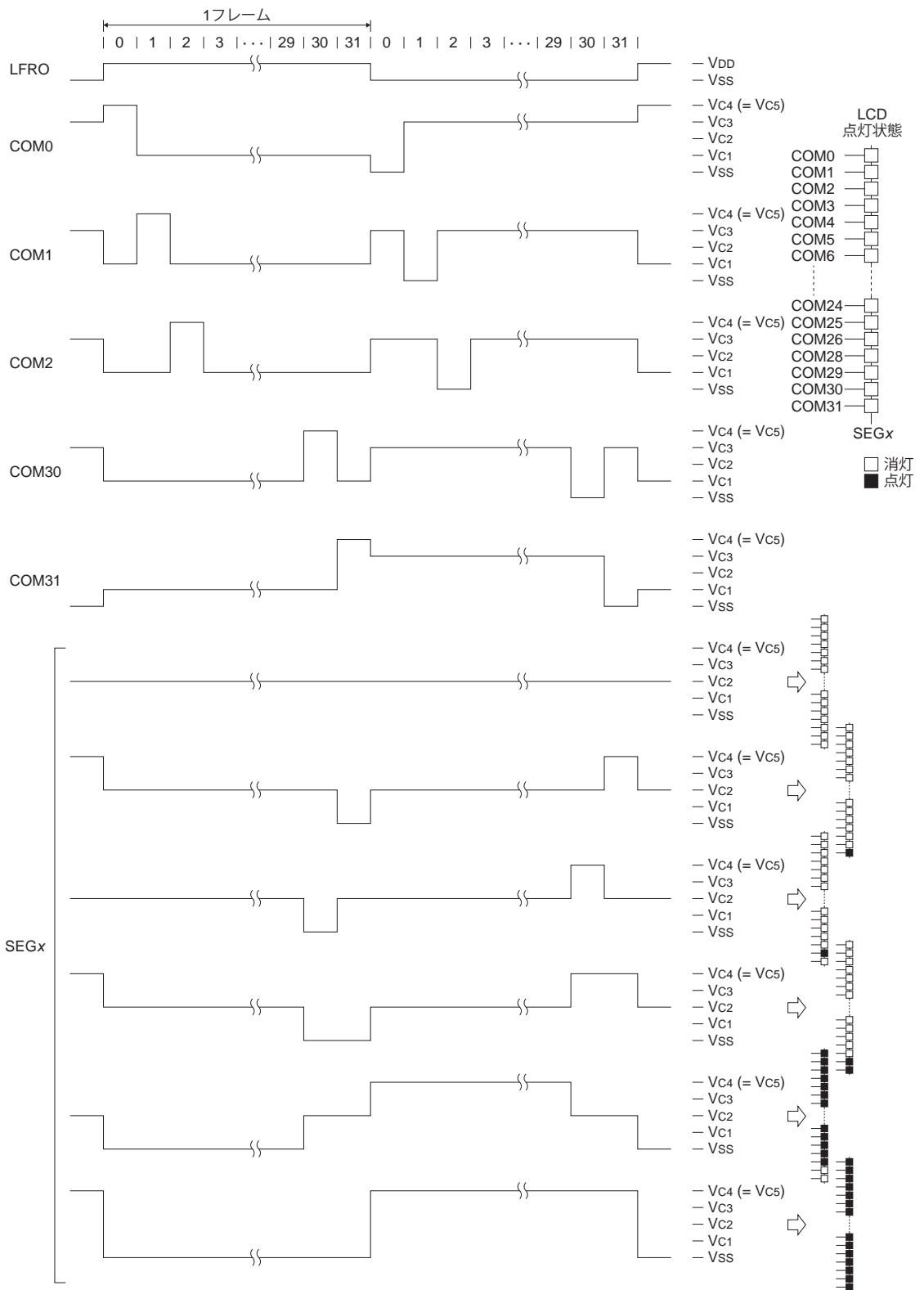


図20.5.5.2 1/32デューティの駆動波形(1/4バイアス)

20 LCDドライバ(LCD32B)

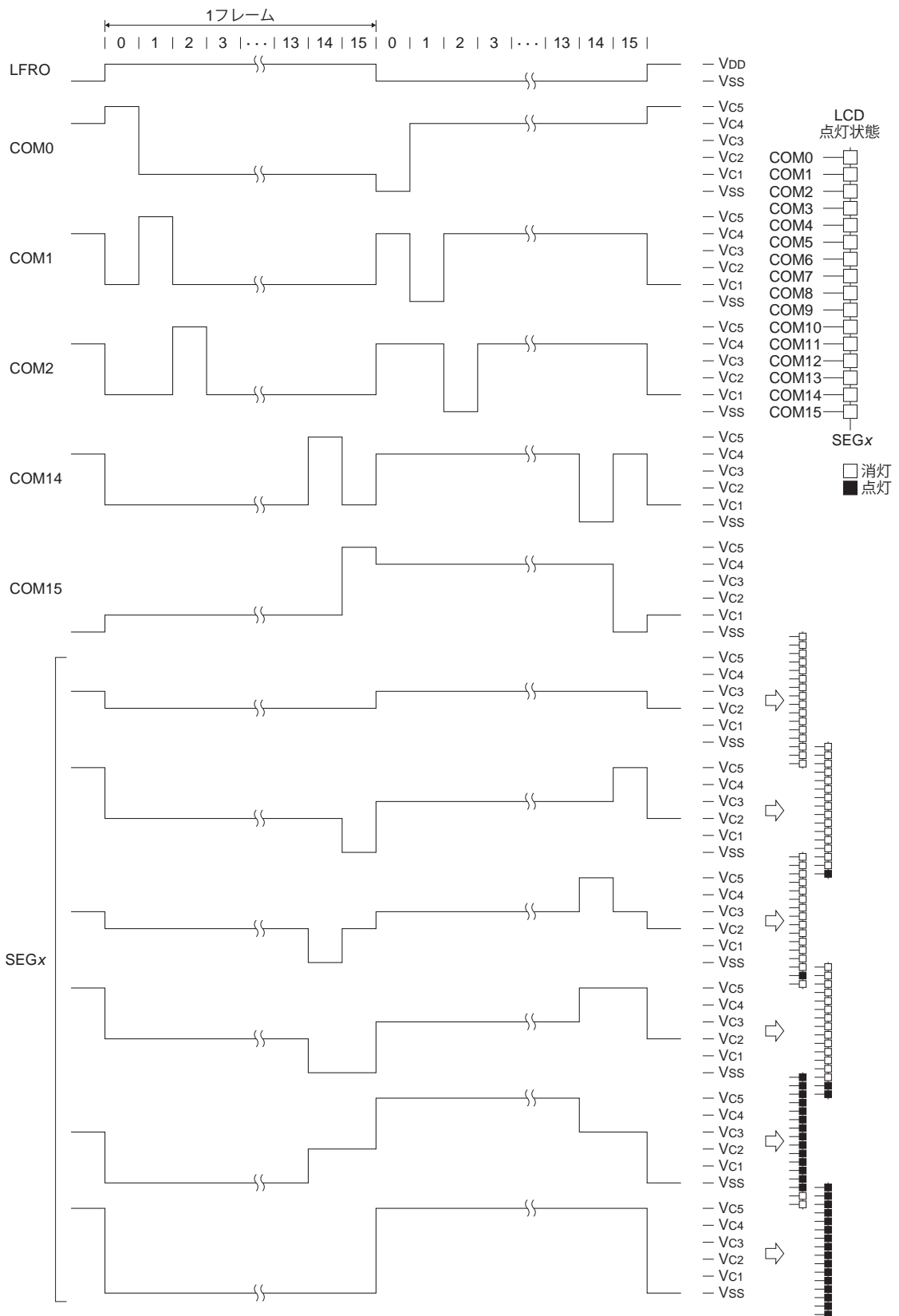


図20.5.5.3 1/16デューティの駆動波形(1/5バイアス)

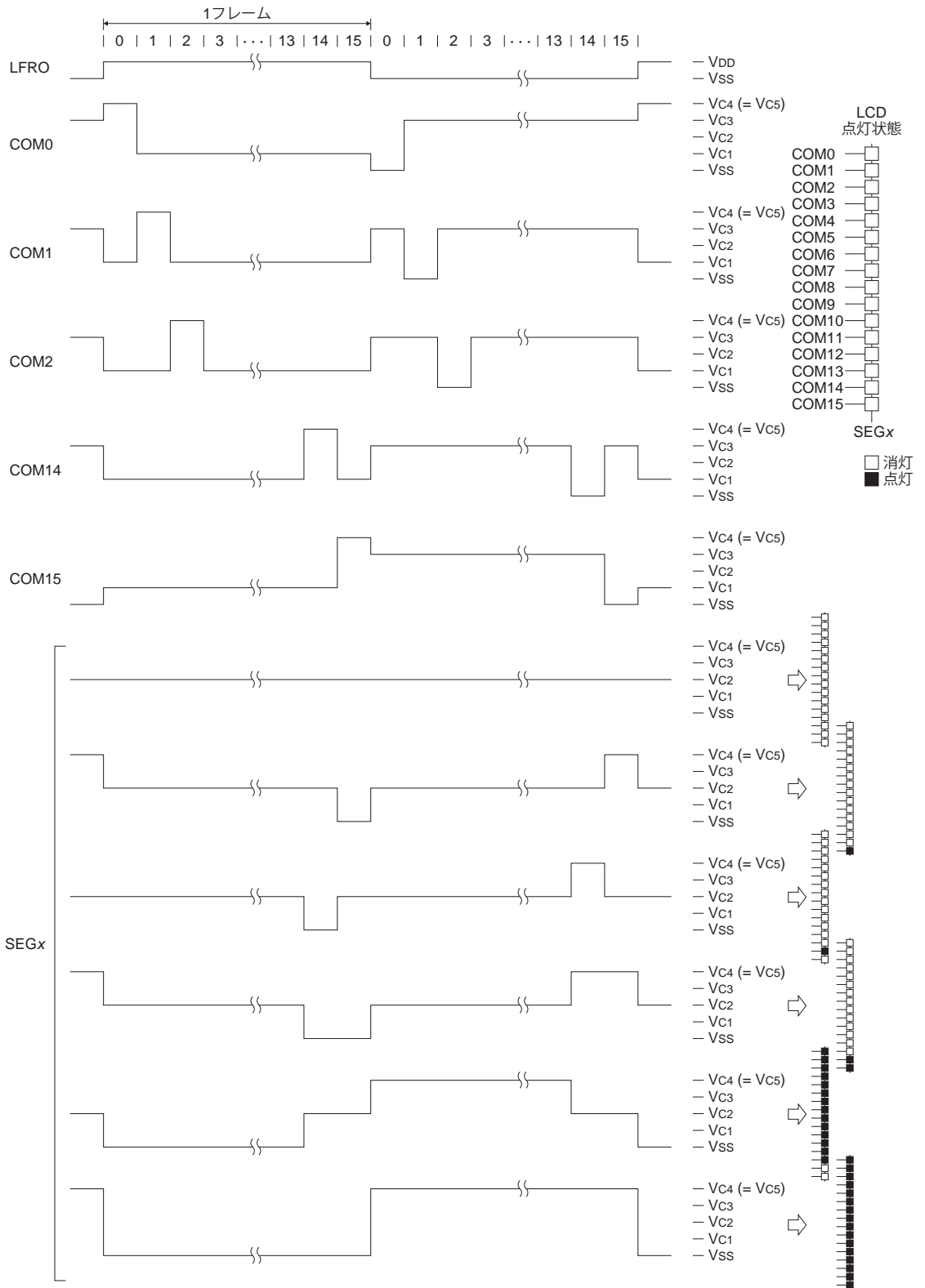


図20.5.5.4 1/16デューティの駆動波形(1/4バイアス)

20 LCDドライバ(LCD32B)

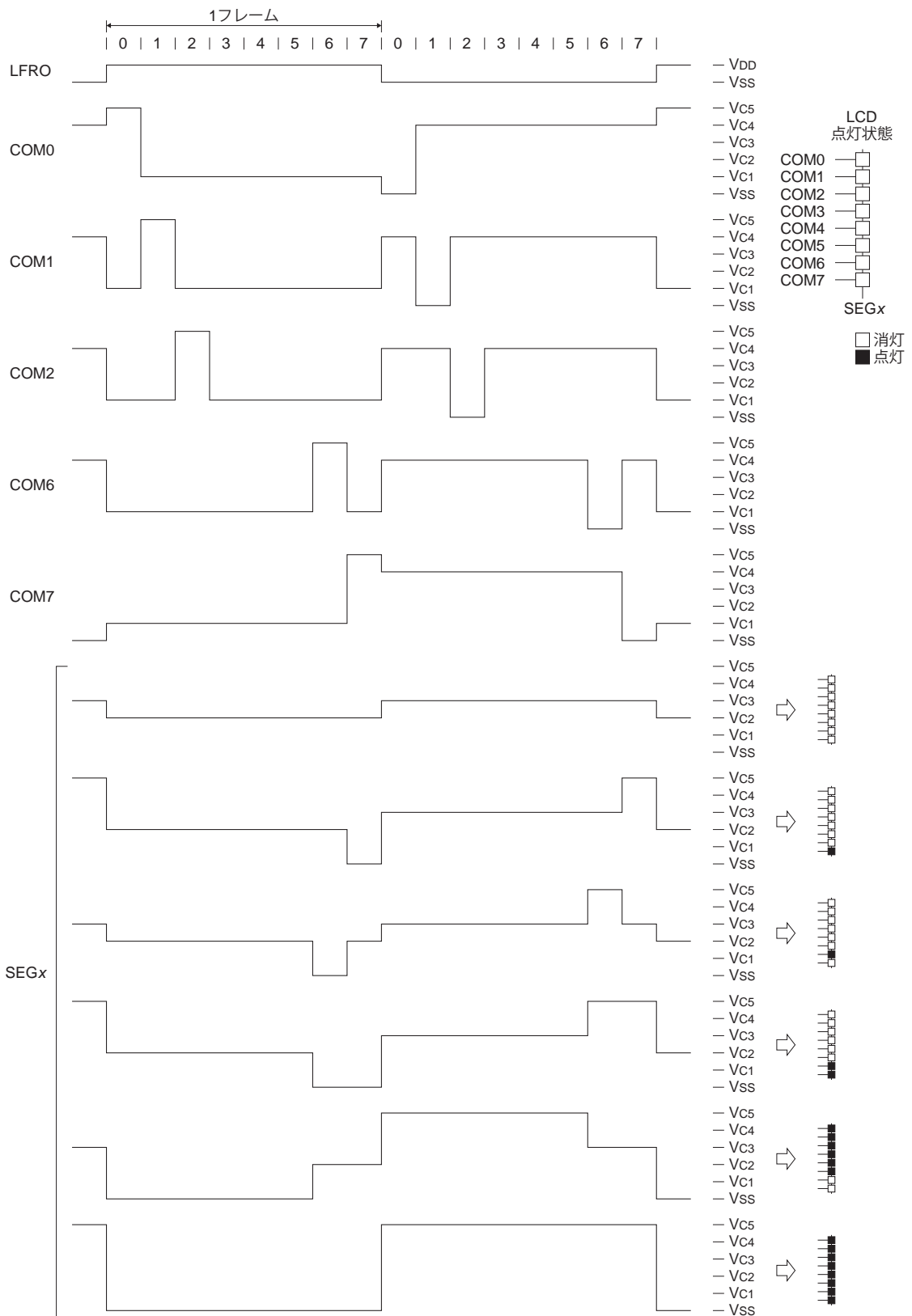


図20.5.5.5 1/8デューティの駆動波形(1/5バイアス)

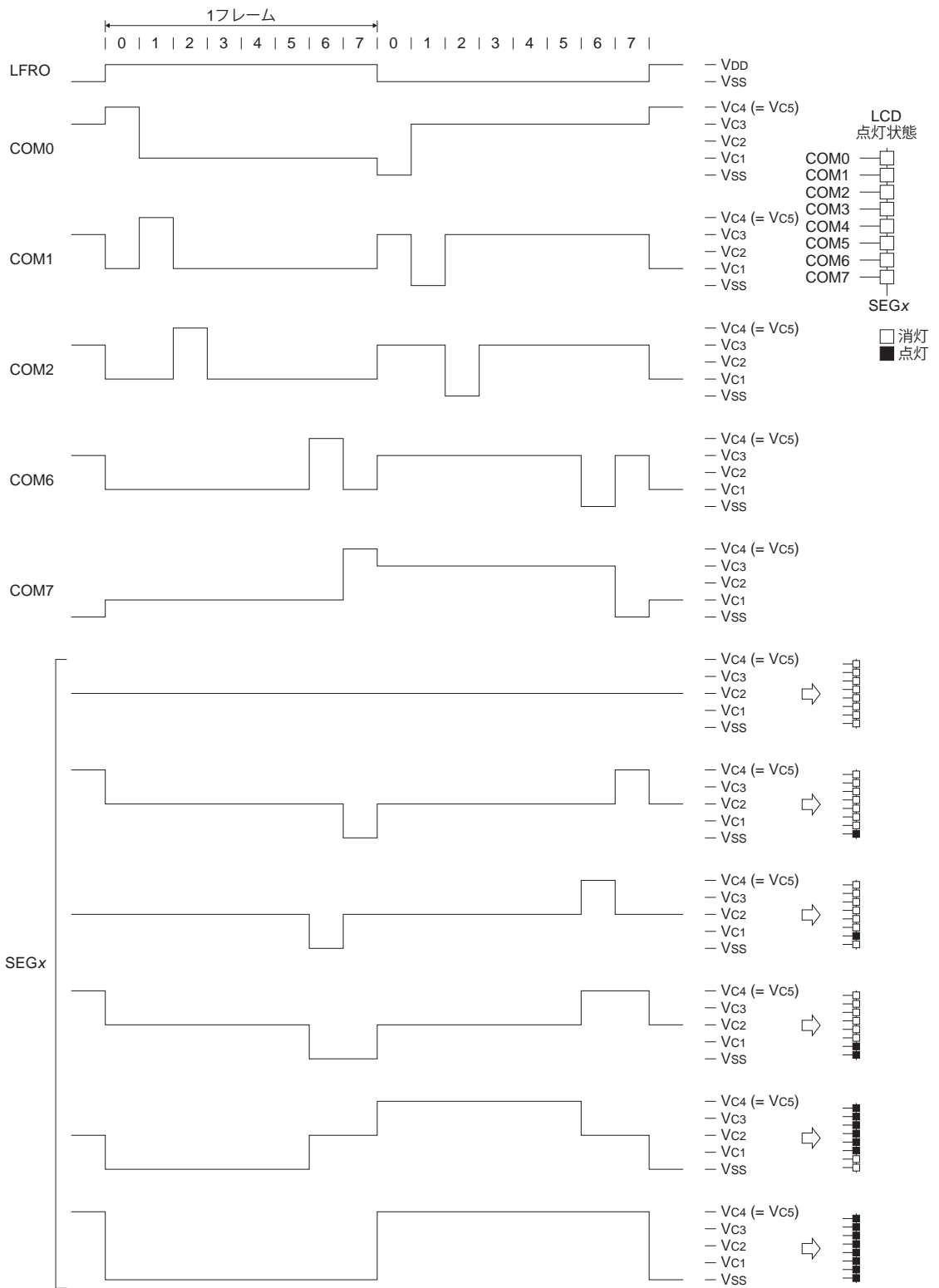


図20.5.5.6 1/8デューティの駆動波形(1/4バイアス)

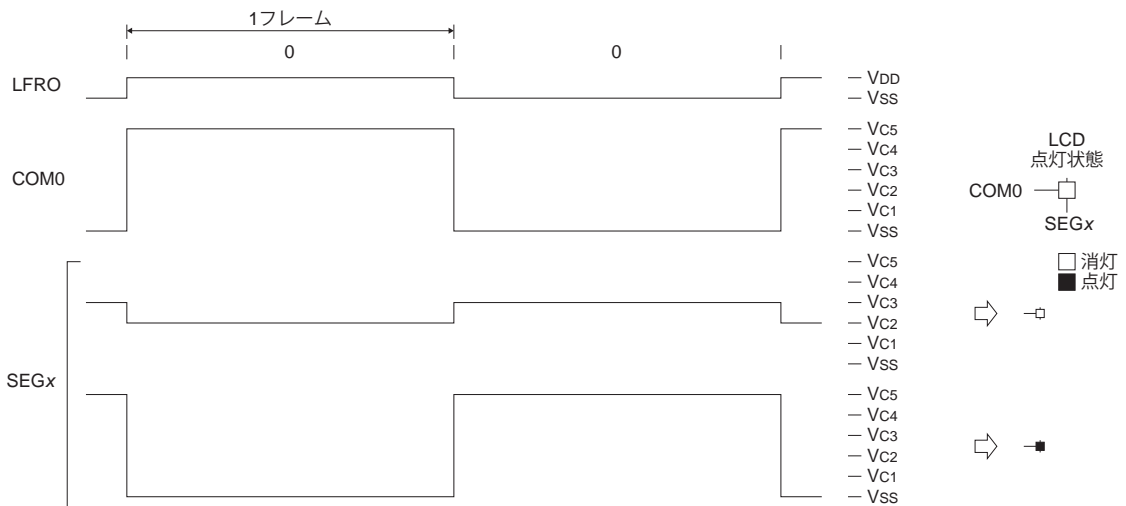


図20.5.5.7 スタティック駆動波形(1/5バイアス)

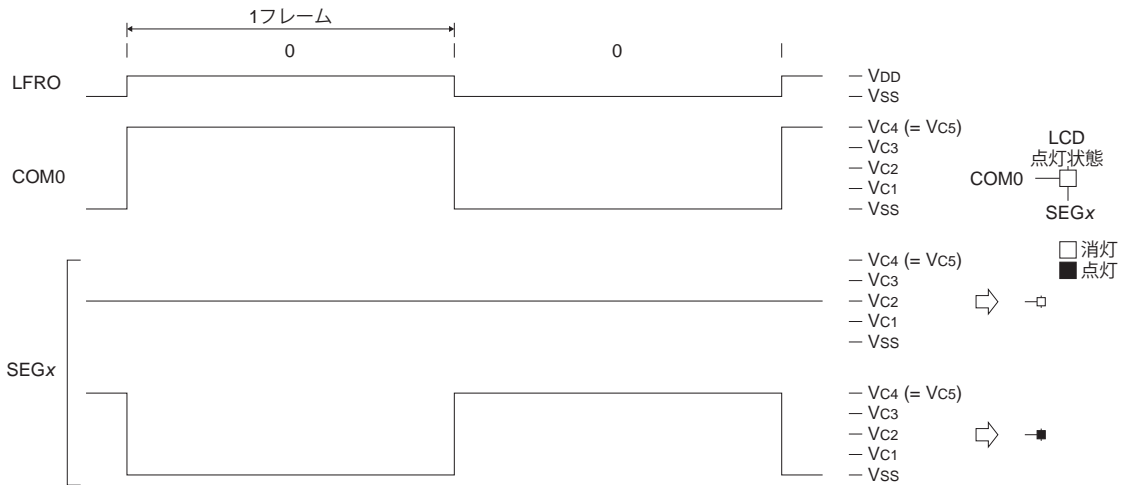


図20.5.5.8 スタティック駆動波形(1/4バイアス)

20.5.6 コモン出力パーシャル駆動

LCD32BCOMC*.COMxDENビット(x = COM No.)を0に設定することによって、表示データRAMの内容にかかわらず、任意のコモン出力をOFF波形(消灯波形)にすることができます。コモン出力パーシャル駆動機能は、表示を必要な箇所に制限し、消費電力を低減できます。

20.5.7 セグメント出力nライン反転交流駆動

クロストークなどの表示品質低下が生じたときに、nライン反転交流駆動機能を使用することで、表示品質を改善できることがあります。nライン反転交流駆動機能を使用するには、LCD32BTIM2.NLINE[4:0]ビットで反転するライン数を選択します。設定値は、実機評価を行い、決定してください。ただし、nライン反転交流駆動機能を使用すると、消費電流が増加します。

表20.5.7.1 反転ライン数の選択

LCD32BTIM2.NLINE[4:0]ビット	反転ライン数
0x1f	31ライン
0x1e	30ライン
:	:
0x01	1ライン
0x00	通常駆動

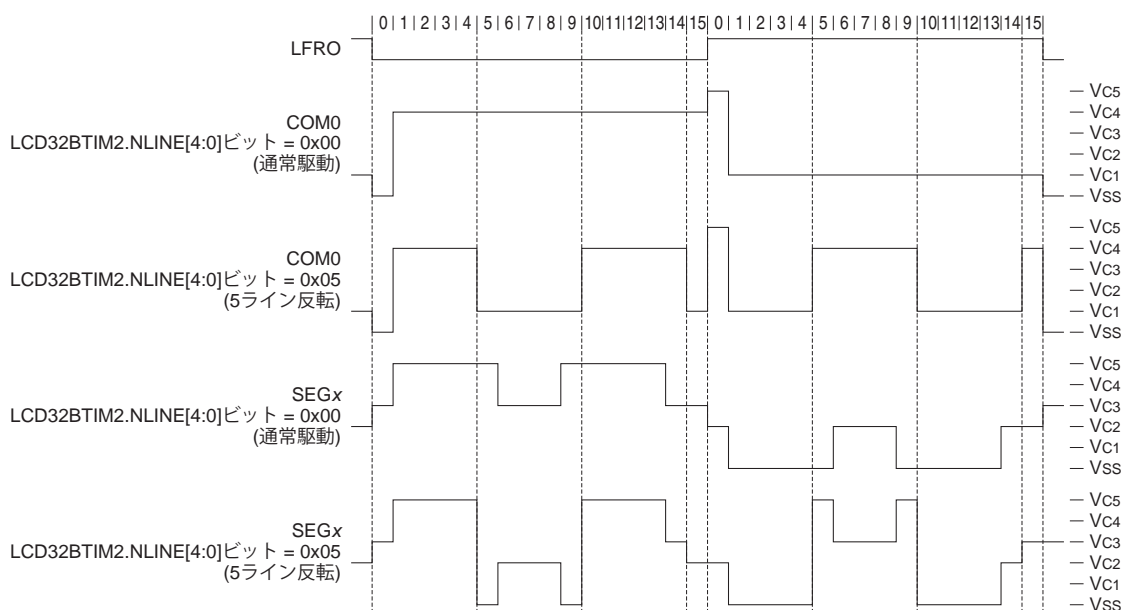


図20.5.7.1 1/16デューティの通常駆動時と5ライン反転時の駆動波形(1/5バイアス)

20.6 表示データRAM

表示データRAMはアドレス0x2020 0000を先頭として割り付けられています。表示データRAMのメモリビットとコモン/セグメント端子の対応は以下の選択条件により変わります。

- 駆動デューティ(1/32~1/2、またはスタティック駆動)
- セグメント端子割り付け(通常または反転)
- コモン端子割り付け(通常または反転)

いくつかの駆動デューティにおける、表示データRAMとコモン/セグメント端子の対応を図20.6.3.1~図20.6.3.4に示します。

LCDパネル上のセグメントに対応する表示データRAMのビットに1を書き込むと、そのセグメントが点灯し、0を書き込むと消灯します。

表示データRAMは、リード/ライト可能なRAM構造となっているため、論理演算命令(リードモディファイライト命令)等によるビット単位の制御を行うことができます。

また、表示に使用しない領域は、汎用RAMとして使用することができます。

20.6.1 表示領域の選択

表示データRAM内には2画面分の領域を確保することができ、LCD32BDSP.DSPARビットによって画面の切り換えを行うことができます。LCD32BDSP.DSPARビットを0に設定した場合は表示領域0、1に設定した場合は表示領域1が選択されます。

20.6.2 セグメント端子割り付け

セグメント端子に対する表示データRAMアドレスの割り当てをLCD32BDSP.SEGREVビットで反転することができます。LCD32BDSP.SEGREVビットを1に設定すると、セグメント端子に対してメモリアドレスが昇順に割り当てられます。0に設定するとセグメント端子に対してメモリアドレスが降順に割り当てられます。

20.6.3 コモン端子割り付け

コモン端子に対する表示データRAMビットの割り当てをLCD32BDSP.COMREVビットで反転することができます。LCD32BDSP.COMREVビットを1に設定すると、コモン端子に対してメモリビットが昇順に割り当てられます。0に設定するとコモン端子に対してメモリビットが降順に割り当てられます。

ビット	アドレス				LCD32BDSP. COMREV ビット = 1	LCD32BDSP. COMREV ビット = 0
D0	0x2020 0000			0x2020 011c	COM0	COM31
D1					COM1	COM30
D2					COM2	COM29
D3					COM3	COM28
D4					COM4	COM27
D5					COM5	COM26
D6					COM6	COM25
D7					COM7	COM24
D0	0x2020 0001		0x2020 011d	COM8	COM23	
D1				COM9	COM22	
D2				COM10	COM21	
D3				COM11	COM20	
D4				COM12	COM19	
D5				COM13	COM18	
D6				COM14	COM17	
D7				COM15	COM16	
D0	0x2020 0002		0x2020 011e	COM16	COM15	
D1				COM17	COM14	
D2				COM18	COM13	
D3				COM19	COM12	
D4				COM20	COM11	
D5				COM21	COM10	
D6				COM22	COM9	
D7				COM23	COM8	
D0	0x2020 0003		0x2020 011f	COM24	COM7	
D1				COM25	COM6	
D2				COM26	COM5	
D3				COM27	COM4	
D4				COM28	COM3	
D5				COM29	COM2	
D6				COM30	COM1	
D7				COM31	COM0	
LCD32BDSP. SEGREVビット = 1	SEG0	SEG1	SEG2	SEG3	...	SEG71
LCD32BDSP. SEGREVビット = 0	SEG71	SEG70	SEG69	SEG68	...	SEG0

表示領域0

未使用領域(汎用RAM)

未実装領域

ビット	アドレス				LCD32BDSP. COMREV ビット = 1	LCD32BDSP. COMREV ビット = 0
D0	0x2020 0200	0x2020 0204	0x2020 0208	0x2020 020c	0x2020 031c	COM0
D1						COM1
D2						COM2
D3						COM3
D4						COM4
D5						COM5
D6						COM6
D7	COM7					
D0	0x2020 0201	0x2020 0205	0x2020 0209	0x2020 020d	0x2020 031d	COM8
D1						COM9
D2						COM10
D3						COM11
D4						COM12
D5						COM13
D6						COM14
D7	COM15					
D0	0x2020 0202	0x2020 0206	0x2020 020a	0x2020 020e	0x2020 031e	COM16
D1						COM17
D2						COM18
D3						COM19
D4						COM20
D5						COM21
D6						COM22
D7	COM23					
D0	0x2020 0203	0x2020 0207	0x2020 020b	0x2020 020f	0x2020 031f	COM24
D1						COM25
D2						COM26
D3						COM27
D4						COM28
D5						COM29
D6						COM30
D7	COM31					
LCD32BDSP. SEGREVビット = 1	SEG0	SEG1	SEG2	SEG3	...	SEG71
LCD32BDSP. SEGREVビット = 0	SEG71	SEG70	SEG69	SEG68	...	SEG0

図20.6.3.1 表示データRAMマップ(1/32デューティ)

ビット	アドレス				LCD32BDSP. COMREV ビット = 1	LCD32BDSP. COMREV ビット = 0
D0	0x2020 0000			0x2020 013c	COM0	COM23
D1					COM1	COM22
D2					COM2	COM21
D3					COM3	COM20
D4					COM4	COM19
D5					COM5	COM18
D6					COM6	COM17
D7					COM7	COM16
D0	0x2020 0001			0x2020 013d	COM8	COM15
D1					COM9	COM14
D2					COM10	COM13
D3					COM11	COM12
D4					COM12	COM11
D5					COM13	COM10
D6					COM14	COM9
D7					COM15	COM8
D0	0x2020 0002			0x2020 013e	COM16	COM7
D1					COM17	COM6
D2					COM18	COM5
D3					COM19	COM4
D4					COM20	COM3
D5					COM21	COM2
D6					COM22	COM1
D7					COM23	COM0
D0	0x2020 0003			0x2020 013f		
D1						
D2						
D3						
D4						
D5						
D6						
D7						
LCD32BDSP. SEGREVビット = 1	SEG0	SEG1	SEG2	SEG3	...	SEG79
LCD32BDSP. SEGREVビット = 0	SEG79	SEG78	SEG77	SEG76	...	SEG0
					表示領域0	
					未使用領域 (汎用RAM)	
					未使用領域(汎用RAM)	
					未使用領域	

ビット	アドレス				LCD32BDSP. COMREV ビット=1	LCD32BDSP. COMREV ビット=0				
	D0	表示領域1	未使用領域 (汎用RAM)	未使用領域 (汎用RAM)	未使用領域 (汎用RAM)	COM0	COM23			
D1	COM1					COM22				
D2	COM2					COM21				
D3	COM3					COM20				
D4	COM4					COM19				
D5	COM5					COM18				
D6	COM6					COM17				
D7	COM7					COM16				
D0	COM8					COM15				
D1	COM9					COM14				
D2	COM10					COM13				
D3	COM11					COM12				
D4	COM12					COM11				
D5	COM13					COM10				
D6	COM14					COM9				
D7	COM15					COM8				
D0	COM16					COM7				
D1	COM17					COM6				
D2	COM18					COM5				
D3	COM19					COM4				
D4	COM20					COM3				
D5	COM21					COM2				
D6	COM22					COM1				
D7	COM23					COM0				
LCD32BDSP. SEGREVビット = 1	SEG0					SEG1	SEG2	SEG3	...	SEG79
LCD32BDSP. SEGREVビット = 0	SEG79					SEG78	SEG77	SEG76	...	SEG0

図20.6.3.2 表示データRAMマップ(1/24デューティ)

20 LCDドライバ(LCD32B)

ビット	アドレス				LCD32BDSP. COMREV ビット = 1	LCD32BDSP. COMREV ビット = 0		
D0	0x2020 0000			0x2020 015c	0x2020 0160	0x2020 01fc	COM0	COM15
D1							COM1	COM14
D2							COM2	COM13
D3							COM3	COM12
D4							COM4	COM11
D5							COM5	COM10
D6							COM6	COM9
D7							COM7	COM8
D0	0x2020 0001			0x2020 015d	0x2020 0161	0x2020 01fd	COM8	COM7
D1							COM9	COM6
D2							COM10	COM5
D3							COM11	COM4
D4							COM12	COM3
D5							COM13	COM2
D6							COM14	COM1
D7							COM15	COM0
D0	0x2020 0002			0x2020 015e	0x2020 0162	0x2020 01fe	未実装領域	
D1								
D2								
D3								
D4								
D5								
D6								
D7								
D0	0x2020 0003			0x2020 015f	0x2020 0163	0x2020 01ff	未実装領域	
D1								
D2								
D3								
D4								
D5								
D6								
D7								
LCD32BDSP. SEGREVビット = 1	SEG0	SEG1	SEG2	SEG3	...	SEG7		
LCD32BDSP. SEGREVビット = 0	SEG87	SEG86	SEG85	SEG84	...	SEG0		

ビット	アドレス				LCD32BDSP. COMREV ビット=1	LCD32BDSP. COMREV ビット=0					
D0	0x2020 0200	0x2020 0204	0x2020 0208	0x2020 020c	表示領域1	0x2020 035c	0x2020 0360	未実装領域	0x2020 03fc	COM0	COM15
D1										COM1	COM14
D2										COM2	COM13
D3										COM3	COM12
D4										COM4	COM11
D5										COM5	COM10
D6										COM6	COM9
D7										COM7	COM8
D0	0x2020 0201	0x2020 0205	0x2020 0209	0x2020 020d	表示領域1	0x2020 035d	0x2020 0361	未実装領域	0x2020 03fd	COM8	COM7
D1										COM9	COM6
D2										COM10	COM5
D3										COM11	COM4
D4										COM12	COM3
D5										COM13	COM2
D6										COM14	COM1
D7										COM15	COM0
D0	0x2020 0202	0x2020 0206	0x2020 020a	0x2020 020e	未使用領域 (汎用RAM)	0x2020 035e	0x2020 0362	未実装領域	0x2020 03fe		
D1											
D2											
D3											
D4											
D5											
D6											
D7											
D0	0x2020 0203	0x2020 0207	0x2020 020b	0x2020 020f	未使用領域 (汎用RAM)	0x2020 035f	0x2020 0363	未実装領域	0x2020 03ff		
D1											
D2											
D3											
D4											
D5											
D6											
D7											
LCD32BDSP. SEGREVビット=1	SEG0	SEG1	SEG2	SEG3	...	SEG7					
LCD32BDSP. SEGREVビット=0	SEG87	SEG86	SEG85	SEG84	...	SEG0					

図20.6.3.3 表示データRAMマップ(1/16デューティ)

20 LCDドライバ(LCD32B)

ビット	アドレス				LCD32BDSP. COMREV ビット = 1	LCD32BDSP. COMREV ビット = 0
D0	表示領域0				COM0	COM0
D1						
D2						
D3						
D4						
D5						
D6						
D7						
D0						
D1						
D2						
D3						
D4						
D5						
D6	未使用領域 (汎用RAM)				COM0	COM0
D7						
D0						
D1						
D2						
D3						
D4						
D5						
D6						
D7						
D0						
D1						
D2						
D3						
D4						
D5						
D6						
D7						
D0	未使用領域 (汎用RAM)				COM0	COM0
D1						
D2						
D3						
D4						
D5						
D6						
D7						
D0						
D1						
D2						
D3						
D4						
D5						
D6						
D7						
D0	未使用領域 (汎用RAM)				COM0	COM0
D1						
D2						
D3						
D4						
D5						
D6						
D7						
D0						
D1						
D2						
D3						
D4						
D5						
D6						
D7						
LCD32BDSP. SEGREVビット = 1	SEG0	SEG1	SEG2	SEG3	...	SEG7
LCD32BDSP. SEGREVビット = 0	SEG87	SEG86	SEG85	SEG84	...	SEG0

ビット	アドレス				LCD32BDSP. COMREV ビット=1	LCD32BDSP. COMREV ビット=0
D0	表示領域1				未使用領域 (汎用RAM)	未実装領域
D1						
D2						
D3						
D4						
D5						
D6						
D7						
D0						
D1						
D2						
D3						
D4						
D5						
D6						
D7						
D0	0x2020 0200	0x2020 0204	0x2020 0208	0x2020 020c	0x2020 035c	0x2020 0360
D1						
D2	0x2020 0201	0x2020 0205	0x2020 0209	0x2020 020d	0x2020 035d	0x2020 0361
D3						
D4						
D5						
D6						
D7						
D0	0x2020 0202	0x2020 0206	0x2020 020a	0x2020 020e	0x2020 035e	0x2020 0362
D1						
D2						
D3						
D4						
D5						
D6						
D7						
D0	0x2020 0203	0x2020 0207	0x2020 020b	0x2020 020f	0x2020 035f	0x2020 0363
D1						
D2						
D3						
D4						
D5						
D6						
D7						
LCD32BDSP. SEGREVビット = 1	SEG0	SEG1	SEG2	SEG3	SEG7	SEG7
LCD32BDSP. SEGREVビット = 0	SEG87	SEG86	SEG85	SEG84	SEG0	SEG0

図20.6.3.4 表示データRAMマップ(スタティック駆動)

20.7 割り込み

LCD32Bには、表20.7.1に示す割り込みを発生させる機能があります。

表20.7.1 LCD32Bの割り込み機能

割り込み	割り込みフラグ	セット	クリア
フレーム	LCD32BINTF.FRMIIF	フレームの切り換わり	1書き込み

割り込みフラグには、対応する割り込みイネーブルビットがあります。割り込みがイネーブルになっているときに割り込みフラグがセットされた場合にのみ、CPUに割り込み要求が出力されます。割り込み発生時の制御については、“割り込み”の章を参照してください。

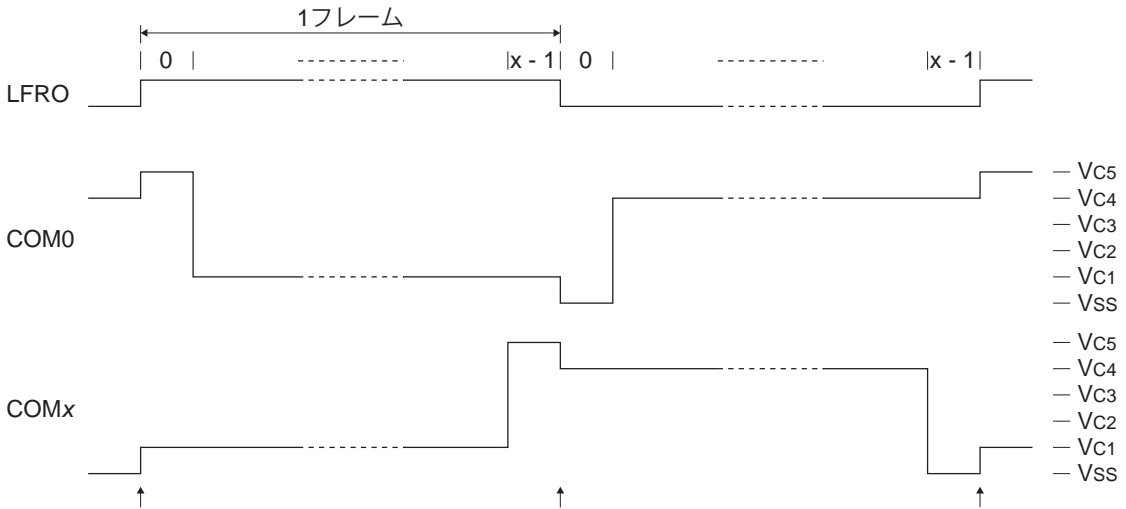


図20.7.1 フレーム割り込みタイミング(1/xデューティ, 1/5バイアス)

20.8 制御レジスタ

LCD32B Clock Control Register

Register name	Bit	Bit name	Initial	Reset	R/W	Remarks
LCD32BCLK	15-9	-	0x00	-	R	-
	8	DBRUN	1	H0	R/W	
	7	-	0	-	R	
	6-4	CLKDIV[2:0]	0x0	H0	R/W	
	3-2	-	0x0	-	R	
	1-0	CLKSRC[1:0]	0x0	H0	R/W	

Bits 15-9 Reserved

Bit 8 DBRUN

このビットは、デバッグ時にLCD32B動作クロックを供給するか否か設定します。

1 (R/W): デバッグ時にクロックを供給

0 (R/W): デバッグ時はクロック供給を停止

Bit 7 Reserved

Bits 6-4 CLKDIV[2:0]

これらのビットは、LCD32B動作クロックの分周比を選択します。

Bits 3-2 Reserved

Bits 1-0 CLKSRC[1:0]

これらのビットは、LCD32Bのクロックソースを選択します。

表20.8.1 クロックソースと分周比の設定

LCD32BCLK. CLKDIV[2:0]ビット	LCD32BCLK.CLKSRC[1:0]ビット				
	0x0	0x1	0x2	0x3	
	IOSC	OSC1	OSC3	EXOSC	
0x7	Reserved	1/1	Reserved	1/1	
0x6					
0x5					1/512
0x4					1/256
0x3					1/128
0x2					1/64
0x1					1/32
0x0					1/16

(注) 本ICが対応していない発振回路/外部入力をクロックソースとして選択することはできません。

注: LCD32BCLKレジスタは、LCD32BCTL.MODENビット = 0のときのみ設定変更が可能です。

LCD32B Control Register

Register name	Bit	Bit name	Initial	Reset	R/W	Remarks
LCD32BCTL	15-8	-	0x00	-	R	-
	7-2	-	0x00	-	R	
	1	LCDDIS	0	H0	R/W	
	0	MODEN	0	H0	R/W	

Bits 15-2 Reserved

Bit 1 LCDDIS

このビットは、表示OFFを選択したときのSEG/COM端子のディスチャージ動作をイネーブルにします。

1 (R/W): SEG/COM端子のディスチャージ動作イネーブル

0 (R/W): SEG/COM端子のディスチャージ動作ディスエーブル

このビットを1に設定して表示OFFを選択すると、SEG/COM端子はLOWレベルを出力します。0に設定して表示OFFを選択すると、SEG/COM端子はHi-Zになります。

Bit 0 MODEN

このビットは、LCD32Bの動作をイネーブルにします。

1 (R/W): LCD32B動作イネーブル

0 (R/W): LCD32B動作ディスエーブル

このビットを1に設定すると、動作クロックがLCD32Bに供給され、SEG/COM端子はLOWレベルを出力します。0に設定すると動作クロックが停止し、SEG/COM端子はHi-Zになります。

注: LCDパネル表示中にLCD32BCTL.MODENビットを1から0に変更すると、LCD表示が自動的にOFFし、LCD32BDSP.DSPC[1:0]ビットも0x0になります。

LCD32B Timing Control Register 1

Register name	Bit	Bit name	Initial	Reset	R/W	Remarks
LCD32BTIM1	15-13	-	0x0	-	R	-
	12-8	FRMCNT[4:0]	0x01	H0	R/W	
	7-5	-	0x0	-	R	
	4-0	LDUTY[4:0]	0x1f	H0	R/W	

Bits 15-13 Reserved

Bits 12-8 FRMCNT[4:0]

これらのビットは、フレーム周波数を設定します。詳細は“フレーム周波数”を参照してください。

Bits 7-5 Reserved

Bits 4–0 LDUTY[4:0]

これらのビットは、駆動デューティを設定します。詳細は“駆動デューティの切り換え”を参照してください。

LCD32B Timing Control Register 2

Register name	Bit	Bit name	Initial	Reset	R/W	Remarks
LCD32BTIM2	15–10	–	0x00	–	R	–
	9–8	BSTC[1:0]	0x1	H0	R/W	
	7–5	–	0x0	–	R	
	4–0	NLINE[4:0]	0x00	H0	R/W	

Bits 15–10 Reserved**Bits 9–8 BSTC[1:0]**

これらのビットは、LCD昇圧回路の昇圧用クロック周波数を選択します。

表20.8.2 昇圧用クロック周波数

LCD32BTIM2.BSTC[1:0]ビット	昇圧用クロック周波数 [Hz]
0x3	fCLK_LCD32B/64
0x2	fCLK_LCD32B/32
0x1	fCLK_LCD32B/16
0x0	fCLK_LCD32B/4

fCLK_LCD32B: LCD32B動作クロック周波数 [Hz]

Bits 7–5 Reserved**Bits 4–0 NLINE[4:0]**

これらのビットは、nライン反転交流駆動機能をイネーブルにすると共に、反転ライン数を設定します。詳細は“セグメント出力nライン反転交流駆動”を参照してください。

LCD32B Power Control Register

Register name	Bit	Bit name	Initial	Reset	R/W	Remarks
LCD32BPWR	15	EXVCSSEL	1	H0	R/W	–
	14–12	–	0x0	–	R	
	11–8	LC[3:0]	0x0	H0	R/W	
	7–5	–	0x0	–	R	
	4	BSTEN	0	H0	R/W	
	3	BIASSEL	0	H0	R/W	
	2	HVLD	0	H0	R/W	
	1	–	0	–	R	
0	VCEN	0	H0	R/W		

Bit 15 EXVCSSEL

このビットは、LCD駆動用電圧の供給方法(外部印加モードまたは内部生成モード)を選択します。

1 (R/W): 外部印加モード

0 (R/W): 内部生成モード

Bits 14–12 Reserved**Bits 11–8 LC[3:0]**

これらのビットは、LCDパネルのコントラストを設定します。

表20.8.3 LCDコントラスト調整

LCD32BPWR.LC[3:0]ビット	コントラスト
0xf	高い(濃)
0xe	↑
:	⋮
0x1	↓
0x0	低い(淡)

Bits 7–5 Reserved**Bit 4 BSTEN**

このビットは、LCD用昇圧回路をON/OFFします。

1 (R/W): LCD用昇圧回路ON

0 (R/W): LCD用昇圧回路OFF

詳細は“LCD電源”を参照してください。

Bit 3 BIASSEL

このビットは、LCD駆動バイアスを選択します。

1 (R/W): 1/4バイアス

0 (R/W): 1/5バイアス

Bit 2 HVLD

このビットは、LCD用定電圧回路を重負荷保護モードに設定します。

1 (R/W): 重負荷保護モード

0 (R/W): 通常モード

詳細は“LCD用定電圧回路の設定”を参照してください。

Bit 1 Reserved**Bit 0 VCEN**

このビットは、LCD用定電圧回路をON/OFFします。

1 (R/W): LCD用定電圧回路ON

0 (R/W): LCD用定電圧回路OFF

詳細は“LCD電源”を参照してください。

LCD32B Display Control Register

Register name	Bit	Bit name	Initial	Reset	R/W	Remarks
LCD32BDSP	15–8	–	0x00	–	R	–
	7	–	0	–	R	
	6	SEGREV	1	H0	R/W	
	5	COMREV	1	H0	R/W	
	4	DSPREV	1	H0	R/W	
	3	–	0	–	R	
	2	DSPAR	0	H0	R/W	
	1–0	DSPC[1:0]	0x0	H0	R/W	

Bits 15–7 Reserved**Bit 6 SEGREV**

このビットは、セグメント端子の割り付け方向を選択します。

1 (R/W): 通常割り付け

0 (R/W): 反転割り付け

詳細は図20.6.3.1～図20.6.3.4を参照してください。

Bit 5 COMREV

このビットは、コモン端子の割り付け方向を選択します。

1 (R/W): 通常割り付け

0 (R/W): 反転割り付け

詳細は図20.6.3.1～図20.6.3.4を参照してください。

Bit 4 DSPREV

このビットは、LCD表示の白黒反転を制御します。

1 (R/W): 通常表示

0 (R/W): 反転表示

Bit 3 Reserved

Bit 2 DSPAR

このビットは、表示データRAMの表示領域を切り換えます。

1 (R/W): 表示領域1

0 (R/W): 表示領域0

Bits 1–0 DSPC[1:0]

これらのビットは、LCD表示のON/OFF制御、および表示モードの選択に使用します。詳細は“表示のON/OFF”を参照してください。

LCD32B COM Pin Control Registers 0 and 1

Register name	Bit	Bit name	Initial	Reset	R/W	Remarks
LCD32BCOMC0	15	COM15DEN	1	H0	R/W	-
	14	COM14DEN	1	H0	R/W	
	13	COM13DEN	1	H0	R/W	
	12	COM12DEN	1	H0	R/W	
	11	COM11DEN	1	H0	R/W	
	10	COM10DEN	1	H0	R/W	
	9	COM9DEN	1	H0	R/W	
	8	COM8DEN	1	H0	R/W	
	7	COM7DEN	1	H0	R/W	
	6	COM6DEN	1	H0	R/W	
	5	COM5DEN	1	H0	R/W	
	4	COM4DEN	1	H0	R/W	
	3	COM3DEN	1	H0	R/W	
	2	COM2DEN	1	H0	R/W	
1	COM1DEN	1	H0	R/W		
0	COM0DEN	1	H0	R/W		
LCD32BCOMC1	15	COM31DEN	1	H0	R/W	-
	14	COM30DEN	1	H0	R/W	
	13	COM29DEN	1	H0	R/W	
	12	COM28DEN	1	H0	R/W	
	11	COM27DEN	1	H0	R/W	
	10	COM26DEN	1	H0	R/W	
	9	COM25DEN	1	H0	R/W	
	8	COM24DEN	1	H0	R/W	
	7	COM23DEN	1	H0	R/W	
	6	COM22DEN	1	H0	R/W	
	5	COM21DEN	1	H0	R/W	
	4	COM20DEN	1	H0	R/W	
	3	COM19DEN	1	H0	R/W	
	2	COM18DEN	1	H0	R/W	
1	COM17DEN	1	H0	R/W		
0	COM16DEN	1	H0	R/W		

Bits 15–0 (LCD32BCOMC0レジスタ)**Bits 15–0 (LCD32BCOMC1レジスタ)****COMxDEN**

これらのビットは、COM_x端子のパーシャル駆動を設定します。

1 (R/W): 通常出力

0 (R/W): OFF波形出力

LCD32B Interrupt Flag Register

Register name	Bit	Bit name	Initial	Reset	R/W	Remarks
LCD32BINTF	15-8	-	0x00	-	R	-
	7-1	-	0x00	-	R	
	0	FRMIF	0	H0	R/W	Cleared by writing 1.

Bits 15-1 Reserved

Bit 0 FRMIF

このビットは、フレーム割り込み要因の発生状況を示します。

1 (R): 割り込み要因あり

0 (R): 割り込み要因なし

1 (W): フラグをクリア

0 (W): 無効

LCD32B Interrupt Enable Register

Register name	Bit	Bit name	Initial	Reset	R/W	Remarks
LCD32BINTE	15-8	-	0x00	-	R	-
	7-1	-	0x00	-	R	
	0	FRMIE	0	H0	R/W	

Bits 15-1 Reserved

Bit 0 FRMIE

このビットは、フレーム割り込みをイネーブルにします。

1 (R/W): 割り込みイネーブル

0 (R/W): 割り込みディスエーブル

21 R/F変換器(RFC)

21.1 概要

RFCはCR発振方式のA/D変換器(R/F変換器)です。

RFCの主な機能と特長を以下に示します。

- センサの抵抗値をCR発振させ、発振クロックをカウントしてデジタル値に変換
- 基準抵抗とセンサを同一条件で発振させてその差を得ることにより、誤差の少ない高精度な計測を実現
- 発振クロックをカウントする24ビットの計測カウンタを搭載
- 基準抵抗とセンサの計測時間を同一にするために内部クロックをカウントする24ビットのタイムベースカウンタを搭載
- DCバイアス抵抗性センサとACバイアス抵抗性センサに対応
(サーミスタや湿度センサおよび少数の受動部品(容量、抵抗)を接続するだけで、簡単に温度/湿度計を実現可能)
- 外部からクロックを入力して測定(カウント)することも可能
- 発振周波数をモニタするための出力と連続発振機能を搭載
- 基準発振完了、センサ(A、B)発振完了、計測カウンタオーバーフローエラー、タイムベースカウンタオーバーフローエラーにより割り込みを発生可能

図21.1.1にRFCの構成を示します。

表21.1.1 S1C31W74のRFCチャンネル構成

項目	S1C31W74
チャンネル数	1チャンネル(Ch.0)

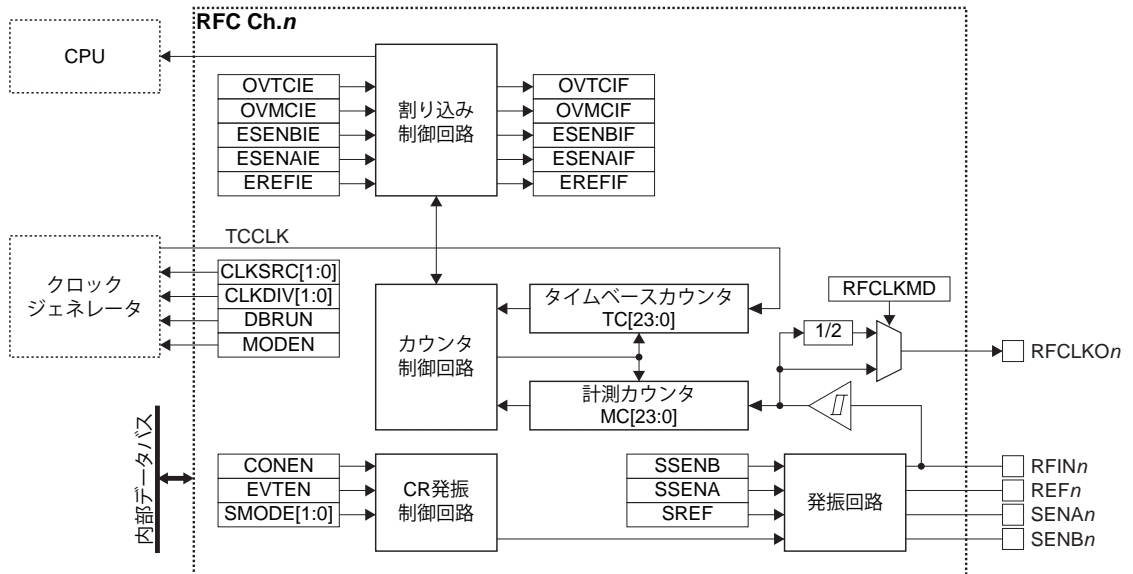


図21.1.1 RFCの構成

21.2 入出力端子と外部接続

21.2.1 入出力端子一覧

表21.2.1.1にRFCの端子一覧を示します。

表21.2.1.1 RFC端子一覧

端子名	I/O*	イニシャル状態*	機能
SENB n	A	Hi-Z	センサB発振制御端子
SENA n	A	Hi-Z	センサA発振制御端子
REF n	A	Hi-Z	基準発振制御端子
RFIN n	A	V _{ss}	RFCLK入力および発振制御端子
RFCLKOn	O	Hi-Z	RFCLKモニタ用出力端子 RFCLKが出力され、発振周波数をモニタすることができます。

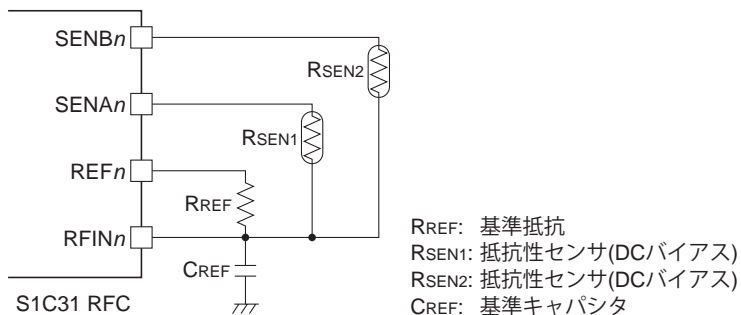
* 端子機能をRFCに切り換えた時点の状態

これらのRFC端子と他の機能がポートを共有している場合、RFCを動作させる前にRFCの入出力機能をポートに割り当てる必要があります。詳細は“入出力ポート”の章を参照してください。

注: RFIN n 端子はポート切り換え時にV_{ss}になるため、外部からバイアスされている場合、大電流が流れる可能性があります。

21.2.2 外部との接続

RFCと外部センサの接続例を以下に示します。発振モードと外部クロック入力モードについては、“動作モード”を参照してください。



* 抵抗性センサを1つしか使用しない場合、使用しない端子(SENA n またはSENB n)をオープンにしてください。

図21.2.2.1 抵抗性センサ測定用DC発振モードの接続例

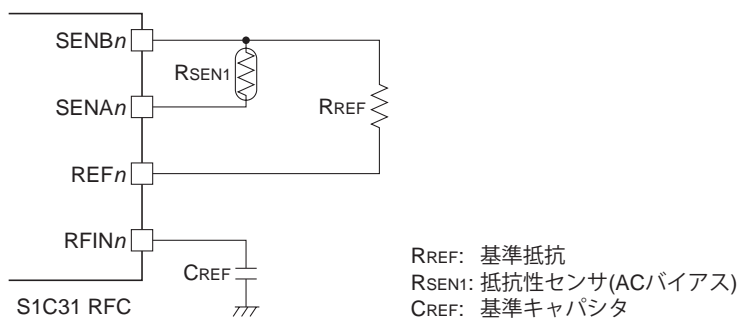
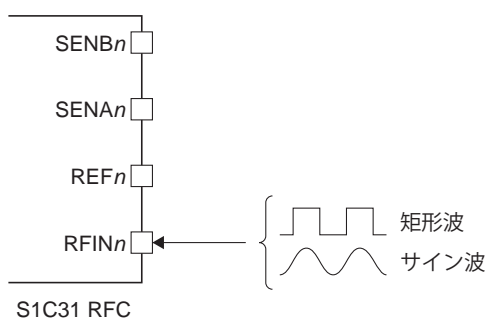


図21.2.2.2 抵抗性センサ測定用AC発振モードの接続例



* 使用しない端子はオープンにしてください。

図21.2.2.3 外部クロック入力モード時の外部クロック入力

21.3 クロック設定

21.3.1 RFCの動作クロック

RFCを使用する場合、クロックジェネレータからRFC動作クロックTCCLKをRFCに供給する必要があります。

TCCLKの供給は以下の手順で制御してください。

1. クロックソースが停止している場合は、クロックジェネレータでイネーブルにする(“電源、リセット、クロック”の章の“クロックジェネレータ”を参照)。
2. RFC_nCLKレジスタの以下のビットを設定する。
 - RFC_nCLK.CLKSRC[1:0]ビット (クロックソースの選択)
 - RFC_nCLK.CLKDIV[1:0]ビット (クロック分周比の選択 = クロック周波数の設定)

タイムベースカウンタはここで設定したTCCLKでカウントを行います。高速なクロックを選択すると変換精度が上がりますが、基準発振中にタイムベースカウンタがオーバーフローすることのないように周波数を決定してください。

21.3.2 SLEEPモード時のクロック供給

SLEEPモード時にRFCを使用する場合は、RFC動作クロックTCCLKのクロックソースに対応したCLGOSC.xxxxSLPCビットに0を書き込み、TCCLKを供給し続ける必要があります。

21.3.3 DEBUGモード時のクロック供給

DEBUGモード時のTCCLKの供給はRFC_nCLK.DBRUNビットで制御します。

RFC_nCLK.DBRUNビット = 0の場合、DEBUGモードに移行するとRFCへのTCCLKの供給が停止します。その後通常モードに戻ると、TCCLKの供給が再開します。TCCLKの供給が停止するとRFCの動作は停止しますが、出力端子やレジスタはDEBUGモードへ移行前の状態に保持されます。RFC_nCLK.DBRUNビット = 1の場合、DEBUGモード時もTCCLKの供給は停止せず、RFCは動作を継続します。

21.4 動作

21.4.1 初期設定

RFCは、以下の手順により初期設定を行います。

1. RFC_nCLK.CLKSRC[1:0]ビットとRFC_nCLK.CLKDIV[1:0]ビットを設定する。(動作クロックを設定)
2. 割り込みを使用する場合は以下のビットを設定する。
 - RFC_nINTFレジスタの割り込みフラグに1を書き込む (割り込みフラグをクリア)
 - RFC_nINTEレジスタの割り込みイネーブルビットを1に設定 (割り込みイネーブル)
3. RFCの入出力機能をポートに割り当てる。(“入出力ポート”の章を参照)

4. RFC_nCTLレジスタの以下のビットを設定する。
- RFC_nCTL.EVTENビット (外部クロック入力モードイネーブル/ディスエーブル)
 - RFC_nCTL.SMODE[1:0]ビット (発振モードを選択)
 - RFC_nCTL.MODENビットを1に設定 (RFCの動作をイネーブル)

21.4.2 動作モード

RFCには、RFC内部の発振回路を使用する2つの発振モードと、外部入力クロックで測定を行う外部クロック入力モードがあります。これらのモードは、チャンネルごとに設定可能です。

発振モード

発振モードはRFC_nCTL.SMODE[1:0]ビットで選択します。

抵抗性センサ測定用DC発振モード

DC駆動によって基準抵抗と抵抗性センサを発振させて測定を行うモードです。DC印加が可能な抵抗性センサを接続した場合は、このモードに設定してください。このモードに設定すると、1つのチャンネルに抵抗性センサを2つ接続可能です。

抵抗性センサ測定用AC発振モード

AC駆動によって基準抵抗と抵抗性センサを発振させて測定を行うモードです。AC印加が必要な抵抗性センサを接続した場合は、このモードに設定してください。このモードでは、1つのチャンネルに抵抗性センサを1つのみ接続可能です。

外部クロック入力モード(イベントカウンタモード)

このモードでは、外部からクロック/パルスを入力して内部発振クロックと同様にカウントすることができます。矩形波以外に、サイン波の入力も可能です(シュミット入力のしきい値については“電氣的特性”の章の“R/F変換器特性、高レベルシュミット入力スレショルド電圧 V_{T+} 、および低レベルシュミット入力スレショルド電圧 V_{T-} ”を参照してください)。この機能は、RFC_nCTL.EVTENビットを1に設定するとイネーブルになります。測定制御手順は内部発振回路使用時と同様です。

21.4.3 RFCカウンタ

RFCには以下のとおり2種類のカウンタが内蔵されています。

計測カウンタ(MC)

計測カウンタは初期値のプリセットが可能な24ビットアップカウンタです。このカウンタで基準発振クロックとセンサ発振クロックを同じ時間カウントすることによって、外付け部品や基板の寄生素子、電圧、ICの製造ばらつきの影響を排除することができます。基準発振、センサ発振後の計測カウンタの値をセンサ特性に合わせてソフトウェアにより補正することで、現在センサが検出している値を求めることができます。

タイムベースカウンタ(TC)

タイムベースカウンタは初期値のプリセットが可能な24ビットアップ/ダウンカウンタです。タイムベースカウンタは基準発振を行っている間にTCCLKによるカウントアップを行い、基準発振時間を計測します。センサ発振時は基準発振時間から逆にカウントダウンを行い、カウンタが0x000000になった時点でセンサ発振を停止します。これにより、基準発振時間とセンサ発振時間を同じにできます。基準発振中にカウントした値をメモリに格納しておき、以降のセンサ発振時に再利用することで基準発振を省略することもできます。

カウンタ初期値

計測カウンタから基準発振とセンサ発振のクロックカウント値の差を得るため、基準発振を開始する前に、計測カウンタには適切な初期値を設定しておきます。基準素子とセンサの抵抗値がまったく同じ場合、<初期値: n> = <センサ発振終了時のカウント値: m>となります(誤差 = 0の場合)。<初期値: n>を大きくすると測定の分解能が上がります。

ただし、センサ値が基準素子の値よりも小さくなるとセンサ発振中に計測カウンタがオーバーフローする可能性があります(測定は無効となります)。したがって、センサ値の範囲を考慮して計測カウンタの初期値を決定してください。

タイムベースカウンタは、基準発振を開始する前に0x000000に設定しておきます。

カウンタ値のリード

計測カウンタはRFCCLK、タイムベースカウンタはTCCLKで動作しているため、カウント動作中にCPUで正しく読み出すためには、2回以上読み出して、カウンタ値が一致していることを確認してください。

21.4.4 変換動作と制御手順

以下にR/F変換手順とRFCの動作を説明します。説明は内部発振回路を使用するものとして行いますが、外部クロック入力モードの場合も制御手順は同じです。

R/F変換手順

1. RFC_nMCHとRFC_nMCLレジスタ(計測カウンタ)に初期値(0x000000 - n)を設定する。
2. RFC_nTCHとRFC_nTCLレジスタ(タイムベースカウンタ)を0x000000にクリアする。
3. RFC_nINTF.EREFIFビットとRFC_nINTF.OVTCIFビットに1を書き込んでクリアする。
4. RFC_nTRG.SREFビットを1に設定し、基準発振を開始させる。
5. RFC割り込みを待つ。
 - i. RFC_nINTF.EREFIFビット = 1(基準発振完了)の場合は、RFC_nINTF.EREFIFビットをクリアした後、6へ
 - ii. RFC_nINTF.OVTCIFビット = 1(タイムベースカウンタオーバーフローエラー)の場合は、RFC_nINTF.OVTCIFビットをクリアした後、エラーとして終了するか、計測カウンタの初期値を変更して再計測する。
6. RFC_nINTF.ESENAIFビット、RFC_nINTF.ESENBIFビット、RFC_nINTF.OVMCIFビットに1を書き込んでクリアする。
7. 計測するセンサに対応するRFC_nTRG.SSENAビット(センサA)またはRFC_nTRG.SSENBビット(センサB)を1に設定し、センサ発振を開始させる(AC発振モードの場合は、RFC_nTRG.SSENAビットで制御)。
8. RFC割り込みを待つ。
 - i. RFC_nINTF.ESENAIFビット = 1(センサA発振完了)またはRFC_nINTF.ESENBIFビット = 1(センサB発振完了)の場合は、RFC_nINTF.ESENAIFビットまたはRFC_nINTF.ESENBIFビットをクリアした後、9へ
 - ii. RFC_nINTF.OVMCIFビット = 1(計測カウンタオーバーフローエラー)の場合は、RFC_nINTF.OVMCIFビットをクリアした後、エラーとして終了するか、計測カウンタの初期値を変更して再計測する。
9. RFC_nMCHとRFC_nMCLレジスタ(計測カウンタ)を読み出し、センサに対応した補正処理を行って検出値を算出する。

R/F変換動作

基準発振

変換手順のステップ4でRFC_nTRG.SREFビットを1に設定すると、RFC Ch.nは基準抵抗によるCR発振を開始します。計測カウンタは設定された初期値からCR発振クロックでカウントアップを開始し、タイムベースカウンタは0x000000からTCCLKでカウントアップを開始します。

計測カウンタまたはタイムベースカウンタがオーバーフロー(0xfffff → 0x000000)すると、RFC_nTRG.SREFビットが0になり、基準発振が自動的に終了します。

計測カウンタがオーバーフローした場合は正常終了で、RFC_nINTF.EREFIFビットが1にセットされます。このとき、RFC_nINTE.EREFIEビット = 1であれば、基準発振完了割り込み要求が発生します。

タイムベースカウンタがオーバーフローした場合は異常終了で、RFC_nINTF.OVTCIFビットが1にセットされます。このとき、RFC_nINTE.OVTCIEビット = 1であれば、タイムベースカウンタオーバーフローエラー割り込み要求が発生します。

センサ発振

変換手順のステップ7でRFC_nTRG.SSENAビット(センサA)またはRFC_nTRG.SSENBビット(センサB)を1に設定すると、RFC Ch.nはセンサによるCR発振を開始します。

計測カウンタは0x000000からCR発振クロックでカウントアップを開始し、タイムベースカウンタは基準発振終了時の値からTCCLKでカウントダウンを開始します。

タイムベースカウンタが0x000000になるか、あるいは計測カウンタがオーバーフローすると(0xfffff → 0x000000)、発振を開始させたRFC_nTRG.SSENAビットまたはRFC_nTRG.SSENBビットが0になり、センサ発振が自動的に終了します。

タイムベースカウンタが0x000000になった場合は正常終了で、RFC_nINTF.ESENAIFビット(センサA)またはRFC_nINTF.ESENBIFビット(センサB)が1にセットされます。このとき、RFC_nINTE.ESENAIEビット = 1またはRFC_nINTE.ESENBIEビット = 1であれば、センサAまたはセンサB発振完了割り込み要求が発生します。

計測カウンタがオーバーフローした場合は異常終了で、RFC_nINTF.OVMCIFビットが1にセットされます。このとき、RFC_nINTE.OVMCIEビット = 1であれば、計測カウンタオーバーフローエラー割り込み要求が発生します。

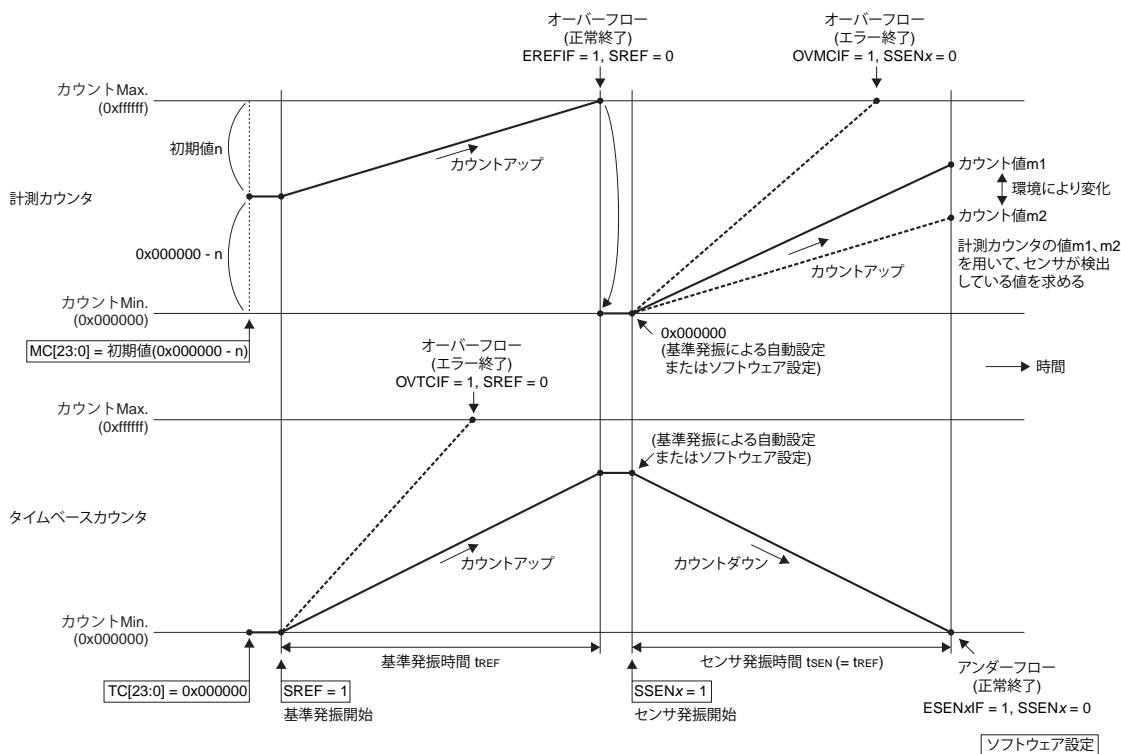


図21.4.4.1 基準発振/センサ発振によるカウンタの動作

強制終了

基準発振中、センサ発振中に処理を中止するには、発振を開始させたRFC_nTRG.SREFビット(基準発振)、RFC_nTRG.SSENAビット(センサA発振)、またはRFC_nTRG.SSENBビット(センサB発振)に0を書き込んでください。カウンタはその時点の値を保持しますが、その値から発振を再開した場合の変換結果は保証できません。再開する場合は、カウンタの初期化から再実行してください。

変換誤差について

基準発振とセンサ発振をまったく同じ抵抗と容量で行った場合、 $n \approx m$ になります。このときの、 n と m との差が誤差になります。誤差要因を表21.4.4.1に示します。(n: 計測カウンタ初期値、m: センサ発振終了時の計測カウンタ値)

表21.4.4.1 誤差要因

誤差要因	影響度
外付け部品の公差	大
電源電圧変動	大
基板の寄生容量と抵抗	中
温度	小
IC製造ばらつき	小

21.4.5 CR発振周波数モニタ機能

変換動作中のCR発振クロック(RFCLK)を外部モニタのためにRFCLK_{on}端子から出力することができます。このとき、RFC_nCTL.CONENを1に設定しておくで連続発振モードになり、発振停止条件を無視して連続的に発振動作を行います。この場合も発振を開始するには、RFC_nTRG.SREFビット(基準発振)、RFC_nTRG.SSENAビット(センサA発振)、またはRFC_nTRG.SSENBビット(センサB発振)を1に設定してください。発振を停止するにはこれらのビットを0に設定します。この機能により、CR発振クロック周波数を容易に測定することができます。また、RFC_nCTL.RFCLKMDビットを1に設定すると、RFCLKを1/2分周したクロックの出力を行うことができます。

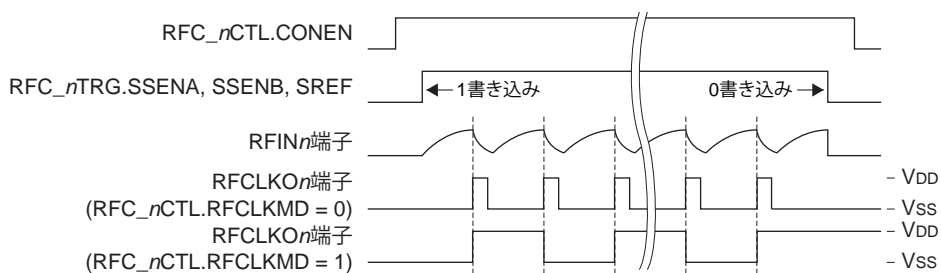


図21.4.5.1 CR発振クロック(RFCLK)の波形

21.5 割り込み

RFCには、表21.5.1に示す割り込みを発生させる機能があります。

表21.5.1 RFCの割り込み機能

割り込み	割り込みフラグ	セット	クリア
基準発振完了	RFC_nINTF.EREFIF	計測カウンタのオーバーフローにより基準発振が正常終了	1書き込み
センサA発振完了	RFC_nINTF.ESENAIF	タイムベースカウンタが0x000000になり、センサA発振が正常終了	1書き込み
センサB発振完了	RFC_nINTF.ESENBIF	タイムベースカウンタが0x000000になり、センサB発振が正常終了	1書き込み
計測カウンタ オーバーフローエラー	RFC_nINTF.OVMCIF	計測カウンタのオーバーフローによりセンサ発振が異常終了	1書き込み
タイムベースカウンタ オーバーフローエラー	RFC_nINTF.OVTCIF	タイムベースカウンタのオーバーフローにより基準発振が異常終了	1書き込み

割り込みフラグには、それぞれに対応する割り込みイネーブルビットがあります。それらのビットによって割り込みをイネーブルにした割り込みフラグのセット時にのみ、CPUへ割り込み要求が出力されます。割り込み発生時の制御については、“割り込み”の章を参照してください。

21.6 制御レジスタ

RFC Ch.n Clock Control Register

Register name	Bit	Bit name	Initial	Reset	R/W	Remarks
RFC_nCLK	15-9	-	0x00	-	R	-
	8	DBRUN	1	H0	R/W	
	7-6	-	0x0	-	R	
	5-4	CLKDIV[1:0]	0x0	H0	R/W	
	3-2	-	0x0	-	R	
	1-0	CLKSRC[1:0]	0x0	H0	R/W	

Bits 15-9 Reserved

Bit 8 DBRUN

このビットは、DEBUGモード時にRFC動作クロックを供給するか否か設定します。

1 (R/W): DEBUGモード時にクロックを供給

0 (R/W): DEBUGモード時はクロック供給を停止

Bits 7-6 Reserved

Bits 5-4 CLKDIV[1:0]

これらのビットは、RFC動作クロックの分周比を選択します。

Bits 3-2 Reserved

Bits 1-0 CLKSRC[1:0]

これらのビットは、RFCのクロックソースを選択します。

表21.6.1 クロックソースと分周比の設定

RFC_nCLK. CLKDIV[1:0]ビット	RFC_nCLK.CLKSRC[1:0]ビット			
	0x0	0x1	0x2	0x3
	IOSC	OSC1	OSC3	EXOSC
0x3	1/8	1/1	1/8	1/1
0x2	1/4		1/4	
0x1	1/2		1/2	
0x0	1/1		1/1	

(注) 本ICが対応していない発振回路/外部入力をクロックソースとして選択することはできません。

注: RFC_nCLKレジスタは、RFC_nCTL.MODENビット = 0のときのみ設定変更が可能です。

RFC Ch.n Control Register

Register name	Bit	Bit name	Initial	Reset	R/W	Remarks
RFC_nCTL	15-9	-	0x00	-	R	-
	8	RFCLKMD	0	H0	R/W	
	7	CONEN	0	H0	R/W	
	6	EVTEN	0	H0	R/W	
	5-4	SMODE[1:0]	0x0	H0	R/W	
	3-1	-	0x0	-	R	
	0	MODEN	0	H0	R/W	

Bits 15-9 Reserved

Bit 8 RFCLKMD

このビットは、RFCLKO_n端子の出力を、発振クロックを1/2に分周したクロックに設定します。

1 (R/W): 1/2分周クロック出力

0 (R/W): 発振クロックを出力

詳細は、“CR発振周波数モニタ機能”を参照してください。

Bit 7 CONEN

このビットは、CR発振の自動停止を禁止して、連続発振をイネーブルにします。

1 (R/W): 連続発振イネーブル

0 (R/W): 連続発振ディスエーブル

詳細は、“CR発振周波数モニタ機能”を参照してください。

Bit 6 EVTEN

このビットは、外部クロック入力モード(イベントカウンタモード)をイネーブルにします。

1 (R/W): 外部クロック入力モード

0 (R/W): 通常モード

詳細は“動作モード”を参照してください。

注: RFC_nCTL.EVTENビットを1に設定する前に、外部クロックを入力しないでください。RFIN_n端子は、端子機能をR/F変換器用に切り換えた時点でV_{SS}にプルダウンされます。

Bits 5–4 SMODE[1:0]

これらのビットは、発振モードを設定します。詳細は“動作モード”を参照してください。

表21.6.2 発振モードの選択

RFC_nCTL.SMODE[1:0]ビット	発振モード
0x3, 0x2	Reserved
0x1	抵抗性センサ測定用AC発振モード
0x0	抵抗性センサ測定用DC発振モード

Bits 3–1 Reserved**Bit 0 MODEN**

このビットは、RFCの動作をイネーブルにします。

1 (R/W): RFC動作イネーブル(動作クロックが供給されます。)

0 (R/W): RFC動作ディスエーブル(動作クロックが停止します。)

注: R/F変換中にRFC_nCTL.MODENビットを1から0に変更した場合は、変換途中のカウント値は保証されません。そこからR/F変換を再開することはできません。

RFC Ch.n Oscillation Trigger Register

Register name	Bit	Bit name	Initial	Reset	R/W	Remarks
RFC_nTRG	15–8	–	0x00	–	R	–
	7–3	–	0x00	–	R	
	2	SSENB	0	H0	R/W	
	1	SSENA	0	H0	R/W	
	0	SREF	0	H0	R/W	

Bits 15–3 Reserved**Bit 2 SSENB**

このビットは、センサBのCR発振を制御します。また、CR発振の状態を示します。

1 (W): 発振開始

0 (W): 発振停止

1 (R): 発振中

0 (R): 停止中

注: RFC_nCTL.SMODE[1:0]ビットが0x1(抵抗性センサ測定用AC発振モード)の場合、RFC_nTRG.SSENBビットに1を書き込んでも発振を開始しません。

Bit 1 SSENA

このビットは、センサAのCR発振を制御します。また、CR発振の状態を示します。

1 (W): 発振開始

0 (W): 発振停止

1 (R): 発振中

0 (R): 停止中

21 R/F変換器(RFC)

Bit 0 SREF

このビットは、基準抵抗のCR発振を制御します。また、CR発振の状態を示します。

- 1 (W): 発振開始
- 0 (W): 発振停止
- 1 (R): 発振中
- 0 (R): 停止中

注: • RFC_nCTL.MODENビット = 0(RFC動作ディスエーブル)の場合、本レジスタの設定はすべて無効になります。

- 発振を開始させる場合は必ずRFC_nTRG.SREFビット、RFC_nTRG.SSENAビット、RFC_nTRG.SSENBビットの1つにのみ1を書き込むものとし、2つ以上を同時に1に設定しないでください。
- 本レジスタで発振を開始させる前に、必ず割り込みフラグ(RFC_nINTF.EREFIFビット、RFC_nINTF.ESENAIFビット、RFC_nINTF.ESENBIFビット、RFC_nINTF.OVMCIFビット、RFC_nINTF.OVTCIFビット)をクリアしてください。

RFC Ch.n Measurement Counter Low and High Registers

Register name	Bit	Bit name	Initial	Reset	R/W	Remarks
RFC_nMCL	15-0	MC[15:0]	0x0000	H0	R/W	-
RFC_nMCH	15-8	-	0x00	-	R	-
	7-0	MC[23:16]	0x00	H0	R/W	

または

Register name	Bit	Bit name	Initial	Reset	R/W	Remarks
RFC_nMCL	31-24	-	0x00	-	R	-
RFC_nMCH	23-0	MC[23:0]	0x000000	H0	R/W	-

Bits 31-24 Reserved

Bits 23-0 MC[23:0]

これらのビットにより、計測カウンタのデータの書き込み/読み出しができます。

注: 計測カウンタに16ビットアクセス命令を使用してデータを設定する場合は、必ず下位の値(RFC_nMCL.MC[15:0]ビット)から先に書き込んでください。上位の値(RFC_nMCH.MC[23:16]ビット)を先に書き込むと、正しい値に設定されない場合があります。

RFC Ch.n Time Base Counter Low and High Registers

Register name	Bit	Bit name	Initial	Reset	R/W	Remarks
RFC_nTCL	15-0	TC[15:0]	0x0000	H0	R/W	-
RFC_nTCH	15-8	-	0x00	-	R	-
	7-0	TC[23:16]	0x00	H0	R/W	

または

Register name	Bit	Bit name	Initial	Reset	R/W	Remarks
RFC_nTCL	31-24	-	0x00	-	R	-
RFC_nTCH	23-0	TC[23:0]	0x000000	H0	R/W	-

Bits 31-24 Reserved

Bits 23-0 TC[23:0]

これらのビットにより、タイムベースカウンタのデータの書き込み/読み出しができます。

注: タイムベースカウンタに16ビットアクセス命令を使用してデータを設定する場合は、必ず下位の値(RFC_nTCL.TC[15:0]ビット)から先に書き込んでください。上位の値(RFC_nTCH.TC[23:16]ビット)を先に書き込むと、正しい値に設定されない場合があります。

RFC Ch.n Interrupt Flag Register

Register name	Bit	Bit name	Initial	Reset	R/W	Remarks
RFC_nINTF	15-8	-	0x00	-	R	-
	7-5	-	0x0	-	R	
	4	OVTCIF	0	H0	R/W	Cleared by writing 1.
	3	OVMCIF	0	H0	R/W	
	2	ESENBIF	0	H0	R/W	
	1	ESENAIF	0	H0	R/W	
	0	EREFIF	0	H0	R/W	

Bits 15-5 Reserved

Bit 4	OVTCIF
Bit 3	OVMCIF
Bit 2	ESENBIF
Bit 1	ESENAIF
Bit 0	EREFIF

これらのビットは、RFC割り込み要因の発生状況を示します。

1 (R): 割り込み要因あり

0 (R): 割り込み要因なし

1 (W): フラグをクリア

0 (W): 無効

各ビットと割り込みの対応は以下のとおりです。

RFC_nINTF.OVTCIFビット: タイムベースカウンタオーバーフローエラー割り込み

RFC_nINTF.OVMCIFビット: 計測カウンタオーバーフローエラー割り込み

RFC_nINTF.ESENBIFビット: センサB発振完了割り込み

RFC_nINTF.ESENAIFビット: センサA発振完了割り込み

RFC_nINTF.EREFIFビット: 基準発振完了割り込み

RFC Ch.n Interrupt Enable Register

Register name	Bit	Bit name	Initial	Reset	R/W	Remarks
RFC_nINTE	15-8	-	0x00	-	R	-
	7-5	-	0x0	-	R	
	4	OVTCIE	0	H0	R/W	
	3	OVMCIE	0	H0	R/W	
	2	ESENBIE	0	H0	R/W	
	1	ESENAIE	0	H0	R/W	
	0	EREFIE	0	H0	R/W	

Bits 15-5 Reserved

Bit 4	OVTCIE
Bit 3	OVMCIE
Bit 2	ESENBIE
Bit 1	ESENAIE
Bit 0	EREFIE

これらのビットは、RFCの割り込みをイネーブルにします。

1 (R/W): 割り込みイネーブル

0 (R/W): 割り込みディスエーブル

各ビットと割り込みの対応は以下のとおりです。

RFC_nINTE.OVTCIEビット: タイムベースカウンタオーバーフローエラー割り込み

RFC_nINTE.OVMCIEビット: 計測カウンタオーバーフローエラー割り込み

RFC_nINTE.ESENBIEビット: センサB発振完了割り込み

RFC_nINTE.ESENAIEビット: センサA発振完了割り込み

RFC_nINTE.EREFIEビット: 基準発振完了割り込み

22 USB 2.0 FSデバイスコントローラ (USB, USBMISC)

22.1 概要

USBは、USB2.0規格準拠のFSモードに対応したUSBターゲットデバイス用コントローラです。主な機能と特長を以下に示します。

- FSモード(12 Mbps)の転送をサポート
- コントロール、バルクおよびインタラプト転送をサポート(アイソクロナスはサポートしていません)
- 3本の汎用エンドポイント(トランザクション方向、エンドポイント番号、エンドポイント有効/無効を個々に設定可能)およびエンドポイント0をサポート
- エンドポイント用に総量256バイト(1エンドポイント当たり64バイト)のFIFOを内蔵
- 48 MHzクロックまたはPLL(12 MHz × 4)出力クロックを入力

図22.1.1にUSBの構成を示します。

表22.1.1 S1C31W74のUSB構成

項目	S1C31W74
エンドポイント	EP0、EPa、EPb、EPc
FIFO	EP0: 64バイト、EPa: 64バイト、EPb: 64バイト、EPc: 64バイト (計256バイト)
USBクロックソース	USBOSC(48 MHz発振回路)またはPLL(12 MHzクロック × 4)

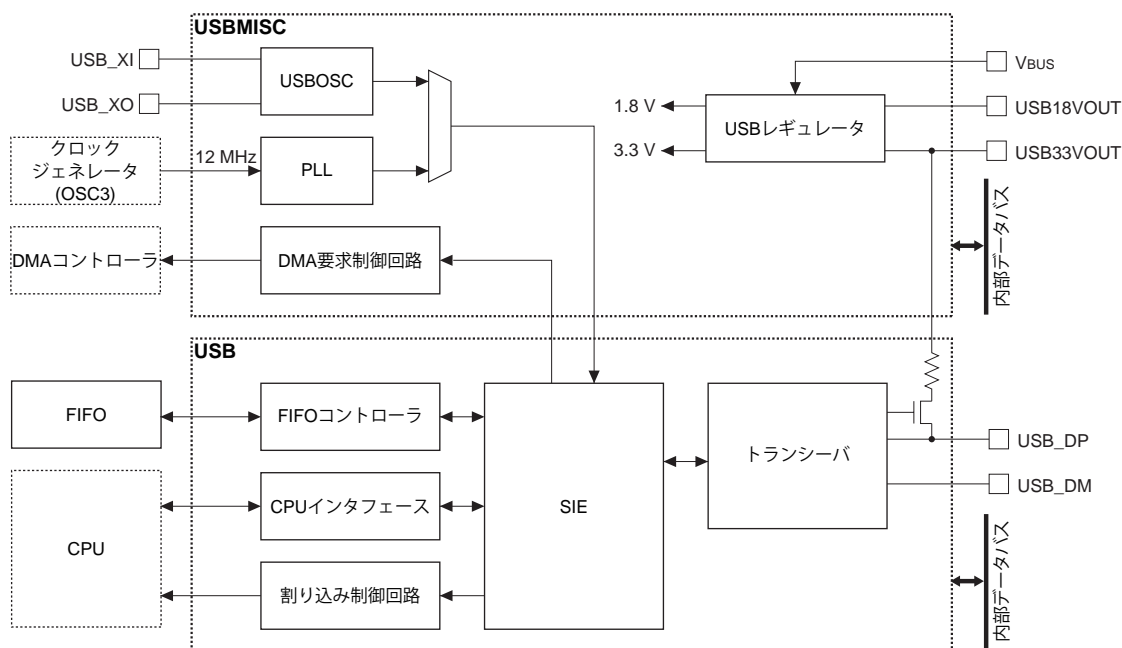


図22.1.1 USBの構成

SIE(シリアルインタフェースエンジン)

トランザクションを管理し、パケットを生成します。また、サスペンド、レジューム、リセットなどのバスイベントを制御します。

FIFO

エンドポイント用の256バイトのバッファです。

FIFOコントローラ

FIFO SRAMのアドレス管理、タイミング生成、アービトレーションなどを行います。

CPUインタフェース(ユーザバスインタフェース、ペリフェラルバスインタフェース)

CPUインタフェースのタイミングを制御し、レジスタアクセスを可能にします。

注: • USBは、エンドポイントを提供しトランザクションを管理します。ただし、USBに定義されるインタフェース(以下、USB定義インタフェース)の管理機能を提供しません。USB定義インタフェースは、ファームウェアで実装する必要があります。デバイス固有のデスク립タ定義に沿ってエンドポイントを適宜設定し、また組み合わせてUSB定義インタフェースを構成してください。

- 本章では、各エンドポイントやそれぞれに用意された同機能を持つ制御レジスタ/ビットを次のような表記で一括して説明します。

EPn: すべてのエンドポイント(EP0、EPa、EPb、EPc)の名称、およびそれぞれに用意された同機能の制御レジスタ/ビット

例: USBEPnCFG.DIRビット

(=USBEP0CFG.DIR、USBEPACFG.DIR、USBEPBCFG.DIR、USBEPCCFG.DIRビット)

EPm: 汎用エンドポイント(EPa、EPb、EPc)の名称、およびそれぞれに用意された同機能の制御レジスタ/ビット

例: USBEPmCTL.TGLSTATビット

(=USBEPACTL.TGLSTAT、USBEPBCTL.TGLSTAT、USBEPCTL.TGLSTATビット)

USBRWFIFOSEL.EPmRDビット

(=USBRWFIFOSEL.EPARD、USBRWFIFOSEL.EPBRD、USBRWFIFOSEL.EPCRDBIT)

22.2 入出力端子と外部接続

22.2.1 入出力端子一覧

表22.2.1.1にUSB端子の一覧を示します。

表22.2.1.1 USB端子一覧

端子名	I/O*	イニシャル状態 ^{*1}	機能
USB_DP	I/O	I	USB D+信号入出力
USB_DM	I/O	I	USB D-信号入出力
V _{BUS}	P	-	USB V _{BUS} 入力(5 V入力可)
USB18VOUT	P	-	USB 1.8 Vレギュレータ出力
USB33VOUT	P	-	USB 3.3 Vレギュレータ出力
USB_XI	A	-	USBOSC発振回路入力
USB_XO	A	-	USBOSC発振回路出力
V _{BUS_MON} ^{*2}	I	I	V _{BUS} 検出入力

*1 端子機能をUSBに切り換えた時点の状態

*2 V_{BUS_MON}端子は、V_{BUS}接続検出時は汎用入力ポートに、V_{BUS}電圧低下/切断検出時は電源電圧検出回路のEXSVD1入力にソフトウェアで切り換えて使用します。

これらのUSB端子と他の機能がポートを共有している場合、USBを動作させる前にUSBの入出力機能をポートに割り当てる必要があります。詳細は“入出力ポート”の章を参照してください。

22.2.2 外部との接続

本ICのUSB端子と外部USB機器との接続例を図22.2.2.1に示します。

USB_DP端子には、ソフトウェアで有効/無効に設定可能なプルアップ抵抗が内蔵されています。

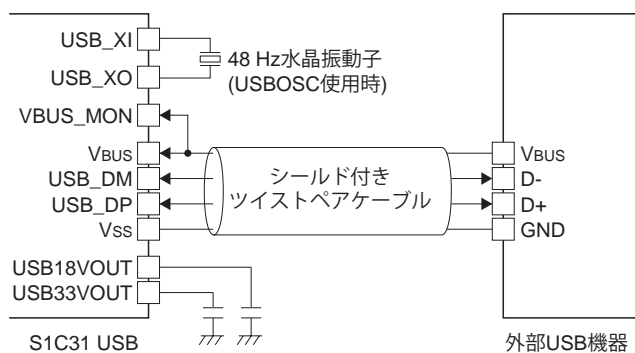


図22.2.2.1 外部USB機器との接続

22.3 クロック設定

USBの48 MHz動作クロックは、次の2種類のクロックソースからUSBMISCCTL.USBCLKSELビットで選択可能です。

- (1) USBOSC(USB用48 MHz発振回路)
- (2) PLL (12 MHz OSC3発振回路出力を4通倍)

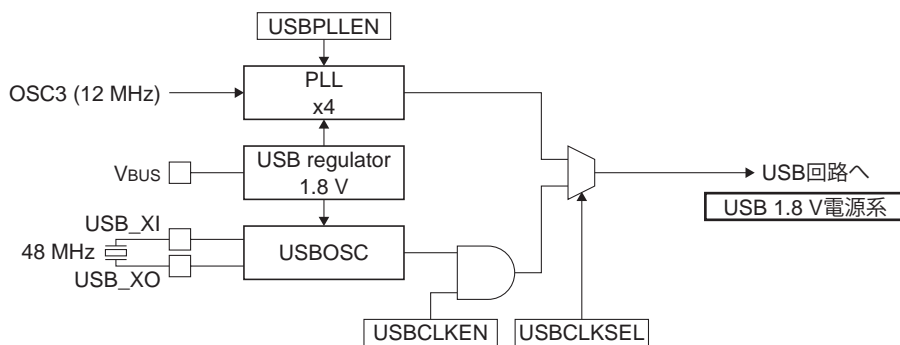


図22.3.1 USBクロックシステム

注: USBを動作させる場合、システムクロックは16 MHz以下に設定してください。

USBOSCを使用する場合

USBOSCは48 MHzの外部水晶振動子を使用するUSB専用の発振回路で、1.8 V USBレギュレータに連動してON/OFFします。したがって、ON/OFFの制御は不要です。ただし、USBレギュレータをONにした後、USBOSCのクロック出力が使用可能になるまで安定時間(電気的特性参照)が必要なことに留意してください。また、USB回路にクロックを供給するには、USBレギュレータの出力が安定した後に、USBMISCCTL.USBCLKENビットを1に設定する必要があります。

PLLを使用する場合

PLLはOSC3発振回路の出力クロックを4通倍して48 MHzのUSB動作クロックを生成します。したがって、OSC3発振回路から安定した12 MHzクロックを供給する必要があります。

PLLはUSBMISCCTL.USBPLLENビットで動作を制御します。PLLも動作開始から出力クロックが使用可能になるまで、出力安定待ち時間(電気的特性参照)が必要です。

OSC3発振回路の制御については、“電源、リセット、クロック”の章の“クロックジェネレータ”の節を参照してください。

クロックソースを制御するタイミングについては、“22.5.1 初期設定”を参照してください。

デバッグ時のクロック供給

デバッグ時もUSBクロックは通常動作時と同様に制御します。

22.4 USB電源

USBは3.3 Vと1.8 Vのレギュレータを内蔵しており、V_{BUS}から供給される電源のみでUSB機能ブロックを動作させることができます。

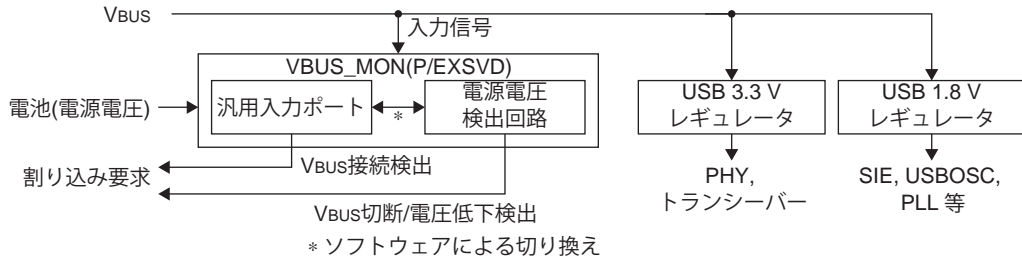


図22.4.1 USB電源

3.3 Vレギュレータと1.8 Vレギュレータはそれぞれ、USBMISCCTL.REG3.3ENビットとUSBMISCCTL.REG1.8ENビットで制御します。これらのレギュレータは動作開始から出力電圧が使用可能になるまで、出力安定待ち時間(電气的特性参照)が必要です。

レギュレータを制御するタイミングについては、“22.5.1 初期設定”を参照してください。

注: USBを動作させる場合、V_{D1}レギュレータの電圧モードはmode0に設定してください。

22.5 動作

22.5.1 初期設定

USBは、V_{BUS}による電源供給を前提としているため、V_{BUS}接続(アタッチ)前の事前設定、V_{BUS}接続後の電源シーケンス、電源アップ後のシーケンスを実行する必要があります。これらの手順を以下に示します。

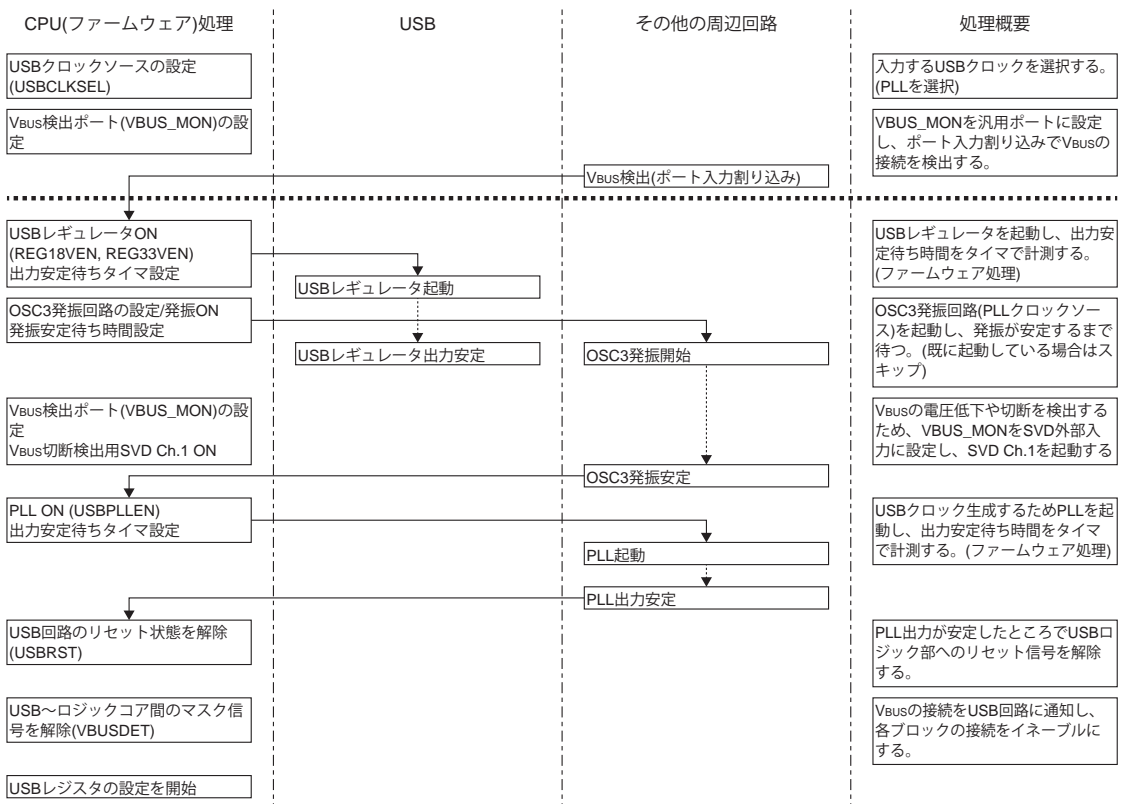


図22.5.1.1 Vbus接続前後の処理フロー (PLLを使用する場合)

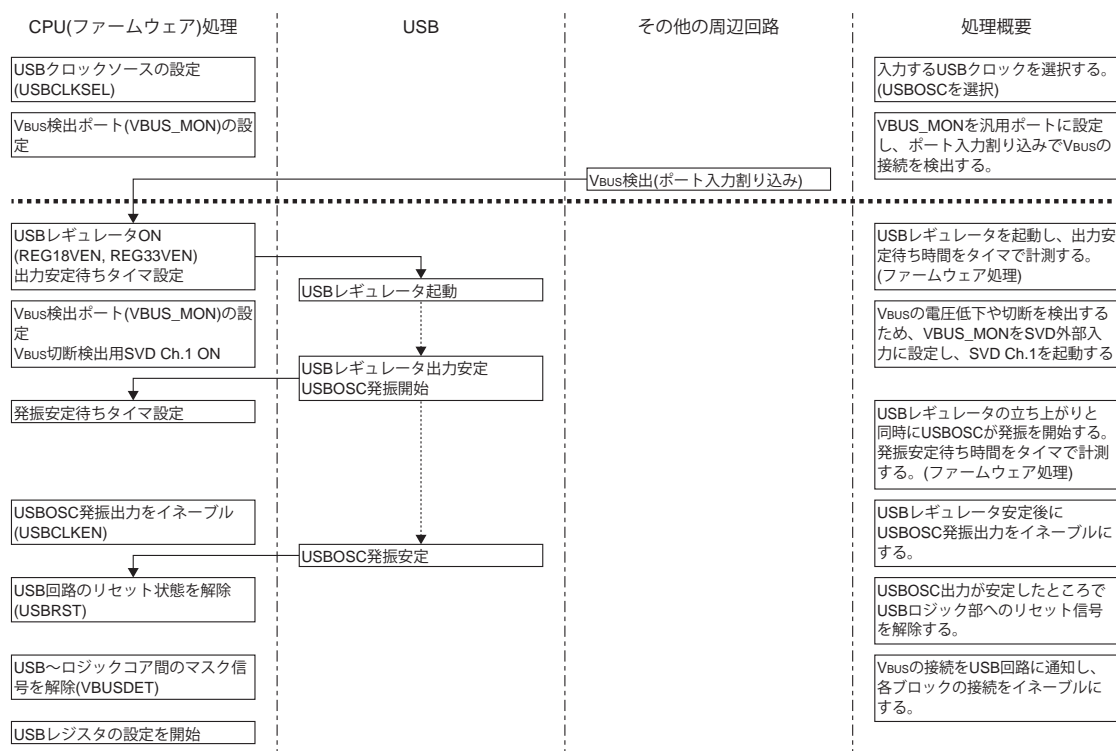


図22.5.1.2 Vbus接続前後の処理フロー (USBOSCを使用する場合)

Vbus接続前の事前設定

1. SYSPROT.PROT[15:0]ビットに0x0096を書き込む。 (システムプロテクトを解除)
2. USBMISCCTLレジスタの以下のビットを設定する。
 - USBMISCCTL.USBCLKSELビット (クロックソースの選択)
 - USBMISC.USBCWAITビット (バスアクセスサイクル数の選択)
3. VBUS_MONポートを汎用入力ポートに設定し、入力割り込みを許可する(“入出力ポート”の章を参照)。
4. VBUS_MON入力割り込みを待つ。
Vbusが接続されると、VBUS_MONポートから入力割り込みが発生します。割り込み発生後は、次のVbus接続後の電源シーケンスを実行します。

注: Vbusが接続される前にUSBレギュレータやFIFOにアクセスすることはできません。

Vbus接続後の電源シーケンス(PLL使用時)

1. USBMISCCTLレジスタの以下のビットを設定する。
 - USBMISCCTL.REG18VENビットを1に設定 (1.8VレギュレータをON)
 - USBMISCCTL.REG33VENビットを1に設定 (3.3VレギュレータをON)
2. USBレギュレータ出力安定待ち時間をタイムで計測する(割り込みを設定)。
3. 発振安定待ち時間と割り込みを設定し、OSC3発振回路を起動する(“電源、リセット、クロック”の章の“クロックジェネレータ”を参照)。
すでにOSC3発振回路が安定して動作している場合、この操作は不要です。
4. ステップ2のタイム割り込みの発生を待つ。
5. VBUS_MONポートをSVD外部入力に設定する(“入出力ポート”の章を参照)。
6. Vbus切断検出用のSVDを起動する(“電源電圧検出回路”の章を参照)。
7. ステップ3のOSC3発振安定待ち完了割り込みを待つ。
8. USBMISCCTL.USBPLLENビットを1に設定する。 (PLLをON)
9. PLL出力安定待ち時間をタイムで計測する(割り込みを設定)。

- ステップ9のタイマ割り込みの発生を待つ。
割り込み発生後は、電源アップ後のシーケンスを実行します。

VBus接続後の電源シーケンス(USBOSC使用時)

- USBMISCCTLレジスタの以下のビットを設定する。
 - USBMISCCTL.REG18VENビットを1に設定 (1.8 VレギュレータをON)
 - USBMISCCTL.REG33VENビットを1に設定 (3.3 VレギュレータをON)
- USBレギュレータ出力安定待ち時間をタイマで計測する(割り込みを設定)。
- VBUS_MONポートをSVD外部入力に設定する(“入出力ポート”の章を参照)。
- VBUS切断検出用のSVDを起動する(“電源電圧検出回路”の章を参照)。
- ステップ2のタイマ割り込みの発生を待つ。
- USBOSCの発振安定待ち時間をタイマで計測する(割り込みを設定)。
- USBMISCCTL.USBCLKENを1に設定する。 (USBOSC発振出力をイネーブル)
- ステップ6のタイマ割り込みの発生を待つ。
割り込み発生後は、次の電源アップ後のシーケンスを実行します。

電源アップ後のシーケンス

- USBMISCCTL.USBIRSTビットを1に設定する。 (USB回路のリセット状態を解除)
- USBMISCCTL.VBUSDETビットを1に設定する。 (VBus接続検出を通知)
この操作により、ポートを使用して検出したVBusの接続を、USBに関連するロジックに通知します。この設定により、USBがそれらのロジックに接続されます。
これ以降、USB制御レジスタがアクセス可能になります。
- SYSPROT.PROT[15:0]ビットに0x0096以外の値を書き込む。(システムプロテクトを設定)

USBレジスタの初期設定

ここでは、USBコントローラとエンドポイントの基本設定を示します。トランザクションおよびオートネゴシエーション機能の制御に関する設定は後述します。

- USBCTL.USBENビットを1に設定する。 (USBコントローライネーブル)
- USBEP0SIZE.MAXSIZE[3:0]ビットを設定する。 (EP0最大パケットサイズを設定)
- USBEPmCFGレジスタの以下のビットを設定する。
 - USBEPmCFG.MAXSIZE[6:0]ビット (EPm最大パケットサイズを設定)
 - USBEPmCFG.DIRビット (EPmのトランザクション方向を設定)
 - USBEPmCFG.EPNUM[3:0]ビット (EPmのエンドポイント番号を設定)
 - USBEPmCFG.TGLMODビット (EPmのトグルモードを設定)
 - USBEPmCFG.EPENビットを1に設定 (EPmをイネーブル)
- USBFIFORDCYC.RDCYC[1:0]ビットを設定します。 (FIFOリードアクセスサイクル数を設定)
- 割り込みを使用する場合は必要な割り込み制御ビットを設定する。
 - USB***INTFレジスタの割り込みフラグに1を書き込む (割り込みフラグをクリア)
 - USB***INTEレジスタの割り込みイネーブルビットを1に設定 (割り込みイネーブル)
- DMA転送を使用する場合は、DMAコントローラを設定すると共に以下のUSB制御ビットを設定する。
 - USBMISCWRDMAEN、USBMISCRDDMAENレジスタのDMA転送要求イネーブルビットに1を書き込む (DMA転送要求イネーブル)
- USBSTAT.LINESTAT[1:0]ビットが0x1(J)になっていることを確認する。
- USBCTL.AUTONEGOENビットを1に設定する。 (オートネゴシエーションイネーブル)

22.5.2 VBus切断時の設定

VBusの切断(デタッチ)の検出にはSVDを使用し、検出時に発生する割り込みにより、以下の処理を行います。

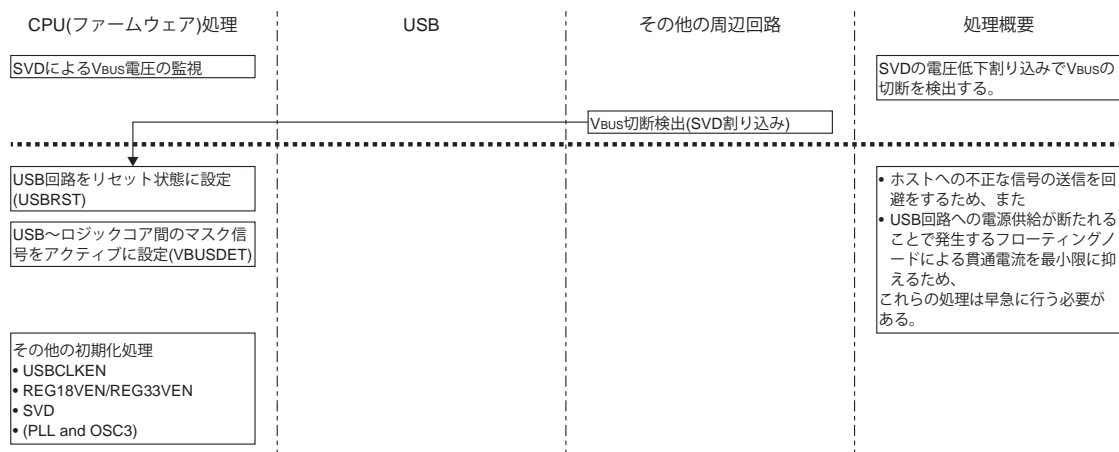


図22.5.2.1 VBus切断時の処理フロー

1. SYSPROT.PROT[15:0]ビットに0x0096を書き込む。 (システムプロテクトを解除)
 2. USBMISCCTL.USBRSTビットを0に設定する。 (USB回路をリセット状態に設定)
 3. USBMISCCTL.VBUSDETビットを0に設定する。 (VBus切断検出を通知)
- 注: VBus切断により、USBへの電源供給が停止します。これによるCPUへの不要な信号の送信やフローティングノードの発生による貫通電流を最小限に抑えるため、上記ステップ1~3の処理はSVD Ch.1割り込み発生後、できるだけ速やかに実行してください。
4. USBMISCCTL.USBCLKENを0に設定する。 (USBクロック供給をディスエーブル)
 5. USBMISCCTLレジスタの以下のビットを設定する。
 - USBMISCCTL.REG18VENビットを0に設定 (1.8 VレギュレータをOFF)
 - USBMISCCTL.REG33VENビットを0に設定 (3.3 VレギュレータをOFF)
 6. VBus切断検出用のSVD Ch.1を停止する(“電源電圧検出回路”の章を参照)。
 7. PLL使用時は、以下の制御も行います。
 - USBMISCCTL.USBPLENビットを0に設定 (PLLをOFF)
 - OSC3発振回路が不要な場合は停止する(“電源、リセット、クロック”の章の“クロックジェネレータ”を参照)。
 8. SYSPROT.PROT[15:0]ビットに0x0096以外の値を書き込む。 (システムプロテクトを設定)

22.5.3 トランザクションの制御

USBは個々のトランザクションへの応答時にFIFOを参照し、そのデータ数または空き数によってデータ転送を行えるか否かを判断して自動的に処理します。たとえば、OUTのエンドポイントの場合、ソフトウェアでデータを読み出し、FIFOに空き領域を作り出すことによってOUTトランザクションを自動的に連続して実行させることができます。また、INのエンドポイントの場合、ソフトウェアでデータを書き込み、FIFOに有効データを作り出すことによってINトランザクションを自動的に連続して実行させることができます。以下にSETUP、OUT、およびINトランザクションの基本動作を説明します。

SETUPトランザクション

SETUPトランザクションのシーケンスを以下に示します。



図22.5.3.1 SETUPトランザクション

1. ホストがこのノードのEP0に宛てたSETUPトークンを発行します。
2. ホストは続けて、8バイト長のデータパケットを送信します。
3. USBはこのデータをUSBEP0SETUP0~7レジスタに書き込みます。

ステップ3まで正常に終了した場合

4. USBは自動的にACK応答します。
5. USBは以下のビットをセット/クリアします。
 - USBMAININTF.EP0SETIFビットをセット
 - USBEP0ICTL.FNAKビットをセット
 - USBEP0ICTL.FSTALLビットをクリア
 - USBEP0ICTL.TGLSTATビットをセット
 - USBEP0OCTL.FNAKビットをセット
 - USBEP0OCTL.FSTALLビットをクリア
 - USBEP0OCTL.TGLSTATビットをセット
6. ソフトウェアでUSBEP0SETUP0～7レジスタの内容を読み出し、続くステージのトランザクション方向を判断します。そのトランザクション方向に対応するUSBEP0ICTL.FNAKビット(IN)またはUSBEP0OCTL.FNAKビット(OUT)をソフトウェアでクリアします。

エラーが発生した場合

- 4a. USBはホストに応答しません。
- 5a. USBは上記ステップ5のビットのセット/クリアを行いません。

SETUPトランザクションを含むコントロール転送の制御と動作については“22.5.4 コントロール転送”を参照してください。

OUTトランザクション

OUTトランザクションのシーケンスを以下に示します。



図22.5.3.2 OUTトランザクション

1. ホストが、このノードに存在するOUT方向のエンドポイントに宛てたOUTトークンを発行します。
2. ホストは続けて、最大パケットサイズ以内のデータパケットを送信します。
3. USBはこのデータを、該当するエンドポイントのFIFOに書き込みます。USBはFIFOの空き容量にかかわらずデータの受信を開始し、FIFOに空きがあれば受信を続けます。

データが正常に受信できた場合

4. USBは自動的にACK応答します。
5. USBはFIFOを更新し、受信したデータを読み出し可能にします。
6. USBは該当するエンドポイントのUSBEP m INTF.OUTACKIFビットをセットします。
7. EP m で受信したデータがショートパケットだった場合、USBは該当するエンドポイントのUSBEP m INTF.OUTSHACKIFビットをセットします。また、USBEP m CTL.AUTOFNAKDISビットがクリアされている場合は、そのエンドポイントのUSBEP m CTL.FNAKビットもセットします。

トグルミスマッチが発生した場合

- 4a. USBは自動的にACK応答します。
- 5a. USBはFIFOを更新しません。
- 6a. USBはUSBEP m INTF.OUTACKIFビットをセットしません。
- 7a. USBはUSBEP m INTF.OUTSHACKIFビットとUSBEP m CTL.FNAKビットをセットしません。

FIFOに空きがない場合

- 3b. ステップ3でFIFOに空きがなくなった場合、USBは受信を中断します。
- 4b. USBはNAK応答します。
- 5a. USBはFIFOを更新しません。
- 6b. USBはUSBEP_nINTF.OUTNAKIFビットをセットします。
- 7b. USBはUSBEP_mINTF.OUTSHACKIFビットとUSBEP_mCTL.FNAKビットをセットしません。

エラーが発生した場合

- 4b. データ転送中にエラーが発生した場合、USBはトランザクションに応答しません。
- 5b. USBはFIFOを更新しません。
- 6b. USBはUSBEP_nINTF.OUTERRIFビットをセットします。
- 7b. USBはUSBEP_mINTF.OUTSHACKIFビットとUSBEP_mCTL.FNAKビットをセットしません。

INトランザクション

INトランザクションのシーケンスを以下に示します。



図22.5.3.3 INトランザクション

1. ホストが、このノードに存在するIN方向のエンドポイントに宛てたINトークンを発行します。
2. USBは、IN方向のエンドポイントのFIFOに最大パケットサイズ以上のデータがある場合は、最大パケットサイズのデータを返信します。
FIFOに最大パケットサイズのデータがない場合でも、ショートパケットの送信を許可している場合は(USBEP₀(I/O)CTL.SPKTENビット、USBEP_mCTL.SPKTENビット = 1)、現在FIFOに書き込まれているデータ(データ長ゼロのパケットを含む)を返信します。ただし、この場合は、トランザクションが完結するまで、新たなデータをそのエンドポイントのFIFOに書き込まないようにしてください。

全データを正常に送信できた場合

3. ホストはACK応答します。
 4. USBはFIFOを更新し、送信したデータの領域を開放します。
 5. USBはACKを受信すると、以下のビットをセットします。
 - USBEP_nINTF.INACKIFビットをセット
 - USBEP₀ICTL.FNAKビットをセット*
- * EP₀で、ショートパケットを送信するINトランザクションが完結した場合

FIFOに最大パケットサイズ分のデータがなく、ショートパケットの送信も許可されていない場合

- 2b. USBは、データを送信する代わりにNAK応答します。
- 4b. USBはFIFOを更新しません。
- 5b. USBはUSBEP_nINTF.INNAKビットをセットします。

データ送信後、ホストからACKが返らない場合

- 5b. USBはUSBEP_nINTF.INERRビットをセットします。

22.5.4 コントロール転送

EP₀を使用するコントロール転送は、個々のトランザクションを組み合わせた、セットアップステージ、データステージ、ステータスステージで構成されます。

OUT方向のデータステージを持つコントロール転送のシーケンスを以下に示します。

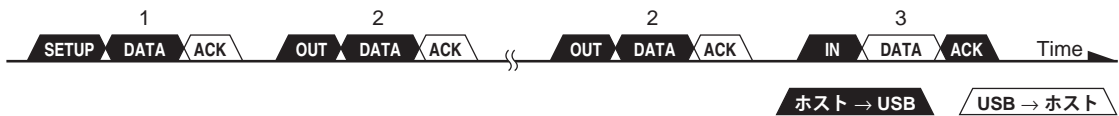


図22.5.4.1 データステージがOUT方向のコントロール転送

1. ホストはSETUPトランザクションによって、コントロール転送を開始します。
デバイスのファームウェアはリクエストの内容を解析して、データステージに応答する準備をします。
2. ホストはOUTトランザクションを発行してデータステージを開始し、デバイスはデータを受信します。
3. ホストはINトランザクションを発行してステータスステージを行い、デバイスはデータ長ゼロのパケットを返信します。
ステータスステージへの移行は、ホストがデータステージと逆方向のトランザクションを発行することによってなされます。

データステージのないコントロール転送は、この例におけるステップ2がない状態で実施されます。

IN方向のデータステージを持つコントロール転送のシーケンスを以下に示します。



図22.5.4.2 データステージがIN方向のコントロール転送

1. ホストはSETUPトランザクションによって、コントロール転送を開始します。
デバイスのファームウェアはリクエストの内容を解析して、データステージに応答する準備をします。
2. ホストはINトランザクションを発行してデータステージを行い、デバイスはデータを送信します。
3. ホストはOUTトランザクションを発行してステータスステージを行い、デバイスはACK応答します。
ステータスステージへの移行は、ホストがデータステージと逆方向のトランザクションを発行することによってなされます。

コントロール転送のデータステージおよびステータスステージは、通常のOUTおよびINトランザクションを行いますので、NAKによるフロー制御が有効です。デバイスは定められた時間内に、応答の準備をすることが許されています。

セットアップステージ

USBは自ノードに宛てられたSETUPトークンを受信すると、自動的にSETUPトランザクションを実行します。

セットアップステージにおけるソフトウェアの処理の流れは以下のとおりです。

1. USBMAININTF.EP0SETIFビット = 1になるまで待機する(割り込みを使用可能)。
2. USBEP0SETUP0~USBEP0SETUP7レジスタを読み出し、リクエストを解析する。
3. 1を書き込んでUSBMAININTF.EP0SETIFビットをクリアする。
4. リクエストの解析結果にしたがい、データステージ、またはステータスステージの処理に移行する。

データステージ

受信したリクエストにOUT方向のデータステージがある場合

1. USBEP0CFG.DIRビットを0に設定する。(EP0をOUT方向に設定)
2. USBEP0OCTLレジスタの以下のOUTトランザクション制御ビットを設定する。
 - USBEP0OCTL.AUTOFNAKビット (自動強制NAK機能イネーブル/ディスエーブル)
 - USBEP0OCTL.FNAKビットを0に設定 (強制NAK応答ディスエーブル)

USBはFIFOに空きがある限り、自動的にデータを受信します。その詳細は“22.5.6 データフローの制御”内の“OUT転送”を参照してください。

また、USBEP0INTF.INNAKIFビットを監視して(割り込みを使用可能)、セットされた場合はステータスステージに移行してください。

受信したリクエストにIN方向のデータステージがある場合

1. USBEP0CFG.DIRビットを1に設定する。(EP0をIN方向に設定)
2. USBEP0ICTLレジスタの以下のINトランザクション制御ビットを設定する。
 - USBEP0ICTL.SPKTENビット (ショートパケット送信イネーブル/ディスエーブル)
 - USBEP0ICTL.FNAKビットを0に設定 (強制NAK応答ディスエーブル)

USBはFIFOにデータがある限り、自動的にデータを送信します。その詳細は“22.5.6 データフローの制御”内の“IN転送”を参照してください。

また、USBEP0INTF.OUTNAKIFビットを監視して(割り込みを使用可能)、セットされた場合はステータスステージに移行してください。

ステータスステージ

受信したリクエストにデータステージがない、またはOUT方向のデータステージから移行する場合

1. USBEP0CFG.DIRビットを1に設定する。(EP0をIN方向に設定)
2. USBEP0ICTLレジスタの以下のINトランザクション制御ビットを設定する。
 - USBEP0ICTL.SPKTENビットを1に設定(ショートパケット送信イネーブル)
 - USBEP0ICTL.FNAKビットを0に設定 (強制NAK応答ディスエーブル)

USBはデータ長ゼロのパケットを返信します。

IN方向のデータステージから移行する場合

1. USBEP0CFG.DIRビットを0に設定する。(EP0をOUT方向に設定)
2. USBEP0OCTLレジスタの以下のOUTトランザクション制御ビットを設定する。
 - USBEP0OCTL.FNAKビットを0に設定 (強制NAK応答ディスエーブル)

USBはACK応答します。

自動アドレス設定機能

コントロール転送でEP0がSetAddress()リクエストを受信した場合、アドレスをUSBADDR.USBADDR[6:0]ビットに自動設定することが可能です。この機能を有効にするには、ソフトウェアで以下の処理を実行してください。

1. セットアップステージにおいて、USBEP0SETUP0~7レジスタの読み出し値が有効なSetAddress()リクエストであることを確認する。
2. USBADDR.ATADDRビットを1に設定する。(自動アドレス設定機能イネーブル)
3. USBEP0CFG.DIRビットを1に設定する。(EP0をIN方向に設定)
4. USBEP0ICTLレジスタの以下のINトランザクション制御ビットを設定する。
 - USBEP0ICTL.SPKTENビットを1に設定 (ショートパケット送信イネーブル)
 - USBEP0ICTL.FNAKビットを0に設定 (強制NAK応答ディスエーブル)

この機能を有効にした後に、EP0におけるINトランザクションが完結すると、USBはSetAddress()リクエストのデータからアドレスを抽出し、USBADDR.USBADDR[6:0]ビットにセットします。また、USBSIEINTF.ATADDRIFビットを1にセットします(割り込み発生可能)。

この機能を有効にした後、INトランザクションが行われる前にEP0への他のトランザクションが発生した場合、この機能はキャンセルされ、USBADDR.ATADDRビットはクリアされます。USBSIEINTF.ATADDRIFビットもセットされません。

22.5.5 バルク転送/インタラプト転送

汎用エンドポイントEP_mにおけるバルク転送およびインタラプト転送は、データフロー(“22.5.6 データフローの制御”参照)としても、連続する個々のトランザクション(“22.5.3 トランザクションの制御”参照)としても制御できます。

22.5.6 データフローの制御

ここでは、OUT転送およびIN転送の一般的なデータフローの制御について説明します。

OUT転送

FIFOにデータパケットを受信できる空き領域があれば、USBはOUTトランザクションに自動的に応答して、データを受信できます。したがって、ソフトウェアによって個々のトランザクションについての制御を行うことなく、OUT転送を行うことができます。ただし、USBEPmCTL.AUTOF-NAKDISビットがクリアされている場合、ショートパケット(データ長ゼロのパケットを含む)を受信すると、そのエンドポイントのUSBEPmCTL.FNAKビットをセットしますので、次のデータ転送を行う準備ができたところで、USBEPmCTL.FNAKビットをクリアしてください。

OUT転送によって受信したデータは、各エンドポイントのFIFOに格納されます。FIFOからデータを読み出す手順については、“22.5.9 FIFO管理”を参照してください。

図22.5.6.1に、OUT転送のデータフローの例を示します。この例では、パケットサイズの倍の容量のFIFOがエンドポイントに割り当てられているものとします。

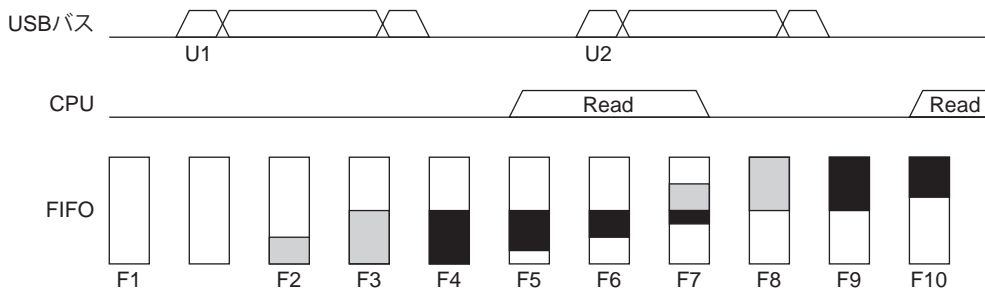


図22.5.6.1 OUT転送のデータフロー例

- (U1) 1回目のOUTトランザクションで、パケットサイズのデータ転送を行っています。
- (U2) 2回目のOUTトランザクションで、パケットサイズのデータ転送を行っています。
- (F1) FIFOが空の状態です。
- (F2) OUTトランザクションが進行し、FIFOに受信を開始しています。この時点では、トランザクションが完結していないため、FIFOのデータが有効とされていません。
- (F3) OUTトランザクションのデータパケットを受信し終えましたが、トランザクションが完結していないため、FIFOのデータが有効とされていません。
- (F4) OUTトランザクションが完結し、受信したデータが有効とされます。
- (F5) FIFOに有効データが生じたことにより、CPUがFIFOの読み出しを開始します。
- (F6) CPUによるFIFOの読み出しにより、FIFOの有効データが減っています。
- (F7) 次のトランザクション開始により、データの書き込みが始まりますが、有効データがある間、CPUはFIFOの読み出し動作を続けることができます。
- (F8) 有効データがなくなったために、CPUはFIFOの読み出しを停止しています。2回目のOUTトランザクションは未だ完結していません。
- (F9) 2回目のOUTトランザクションが完結し、FIFOに有効データが生じます。
- (F10) FIFOに有効データが生じたため、CPUがFIFOの読み出しを開始します。

IN転送

FIFOに最大パケットサイズ以上のデータがあれば、USBはINトランザクションに自動的に応答して、データを送信できます。したがって、ソフトウェアによって個々のトランザクションについての制御を行うことなく、IN転送を行うことができます。ただし、データ転送の最後にショートパケットを送信する必要がある場合、USBEPmCTL.SPKTENビットをセットしてください。このビットはショートパケットを送信したINトランザクションが完結することによってクリアされますので、FIFOへのデータ書き込みが終了した時点でセットすることが可能です。

IN転送により送信するデータを各エンドポイントのFIFOに書き込む手順については、“22.5.9 FIFO管理”を参照してください。

図22.5.6.2に、IN転送のデータフローの例を示します。この例では、パケットサイズの倍の容量のFIFOがエンドポイントに割り当てられているものとします。

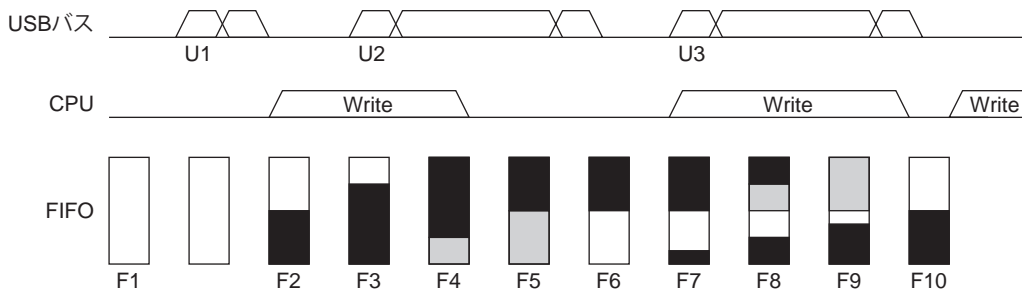


図22.5.6.2 IN転送のデータフロー例

- (U1) 1回目のINトランザクションでは、FIFOにパケットサイズ分の有効なデータがないため、NAK応答しています。
- (U2) 2回目のINトランザクションで、パケットサイズのデータ転送を行っています。
- (U3) 3回目のINトランザクションで、パケットサイズのデータ転送を行っています。
- (F1) FIFOが空の状態です。
- (F2) CPUからの書き込みが開始され、FIFOに有効データが書き込まれます。
- (F3) FIFOに空き領域があるため、CPUからの書き込みが継続しています。
- (F4) FIFOに最大パケットサイズ分の有効データがあるので、INトランザクションに回答して、データパケットを送信しています。トランザクションが完結していないので、送信した分の領域は開放されず、FIFOがフルになります。
- (F5) INトランザクションにおけるデータパケットの送信を終えましたが、トランザクションが完結していないため、FIFOの領域は開放されずCPUからFIFOへの書き込みもできません。
- (F6) ACKハンドシェイクパケットを受信してトランザクションが完結することにより、FIFOの領域が開放されます。
- (F7) FIFOに空き領域ができたため、CPUからの書き込みが可能となります。
- (F8) INトランザクションに回答して、データパケットを送信しています。FIFOには空き領域があるため、CPUからFIFOへの書き込みを続けられます。
- (F9) INトランザクションにおけるデータパケットの送信を終えましたが、トランザクションが完結していないため、FIFOの領域は開放されません。FIFOには空き領域があるため、CPUからFIFOへの書き込みを続けられます。
- (F10) ACKハンドシェイクパケットを受信してINトランザクションが完結することにより、FIFOの領域が開放されたためにCPUからFIFOへの書き込みが可能となります。

22.5.7 オートネゴシエーション機能

オートネゴシエーション機能はサスペンド検出、リセット検出、レジャーム検出を、USBバスの状態を逐次チェックしながら自動的に行います。一方、オートネゴシエーション機能はアタッチ、デタッチの処理を行いませんので、アタッチ後にイネーブル、デタッチ後にディスエーブルするようにしてください。実際に検出された状態については、割り込みフラグ(USBSIEINTF.RESETIFビット、USBSIEINTF.SUSPENDIFビット)をチェックすることにより確認することができます。

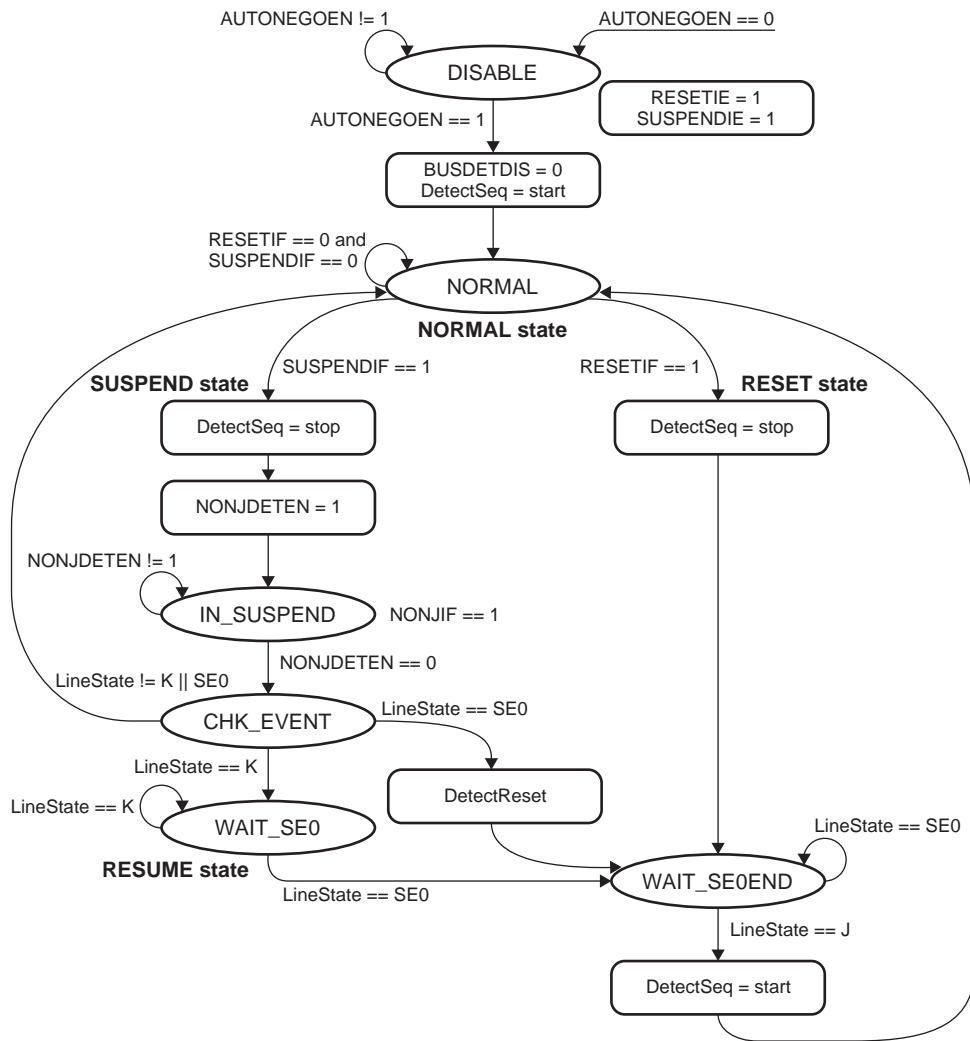


図22.5.7.1 オートネゴシエータ

(1) DISABLE

USBCTL.AUTONEGOENビット=0のとき、USBコントローラはDISABLE状態になっています。この状態からは、以下の手順でオートネゴシエーション機能を有効にします。

1. USBSIEINTE.RESETEIFビットを1に設定する。(リセット検出割り込みイネーブル)
2. USBSIEINTE.SUSPENDIFビットを1に設定する。(サスペンド検出割り込みイネーブル)
3. USBMAININTE.SIEIEビットを1に設定する。(SIE割り込みイネーブル)
4. USBCTL.AUTONEGOENビットを1に設定する。(オートネゴシエーションイネーブル)

オートネゴシエーション機能を有効にすると、USBCTL.BUSDETDISビットをハードウェアが自動的にクリアし、イベント検出機能を有効にします。オートネゴシエーション機能を有効にしている間は、USBCTL.BUSDETDISビットを絶対に1に設定しないでください。

(2) NORMAL

リセット検出待ち、サスペンド検出待ちをする状態です。2.5 μ s以上のSE0が検出された場合はリセット、3 ms以上アクティビティが検出できなかった場合はサスペンドと判断します。これらの判断と同時に、USBSIEINTF.RESETEIFビットまたはUSBSIEINTE.SUSPENDIFビットがセットされ、リセット検出割り込みまたはサスペンド検出割り込みが発生します。サスペンドと判断した場合、IN_SUSPEND状態に入ります。

(3) IN_SUSPEND

このステートに入ると、USBCTL.NONJDETENビットがハードウェアによって自動的にセットされ、FS-J(サスペンド)からリセットまたはレジュームへのバスの遷移を検出する機能が有効になります。これらのバスの遷移が検出されると、USBSIEINTF.NONJIFビットがセットされ、USBSIEINTE.NONJIEビットおよびUSBMAININTE.SIEIEビットがセットされているとNonJ割り込みが発生します。このバス遷移をホストによるサスペンドからの復帰指示と見なしUSBCTL.NONJDETENビットをクリアしてください。これにより、CHK_EVENTステートに入ります。

サスペンドからリモートウェイクアップによりレジュームするには、このステートでUSBCTL.WAKEUPビットをセットし、1 ms～15 msの間、レジュームシグナル(FS-K)を送出してください。

(4) CHK_EVENT

CHK_EVENTステートでは、USBはUSB信号をチェックし、FS-Kを検出した場合にレジュームであると判断します。SE0を検出した場合はリセットであると判断します。リセットと判断した場合は、USBSIEINTF.RESETIFビットをセットします。

なお、どのステートにおいても、USBケーブルが抜かれたことには対応していませんので、もしUSBケーブルが抜かれた場合には、すぐに、このオートネゴシエーション機能を停止してください。

22.5.8 ネゴシエーション機能説明

サスペンド検出

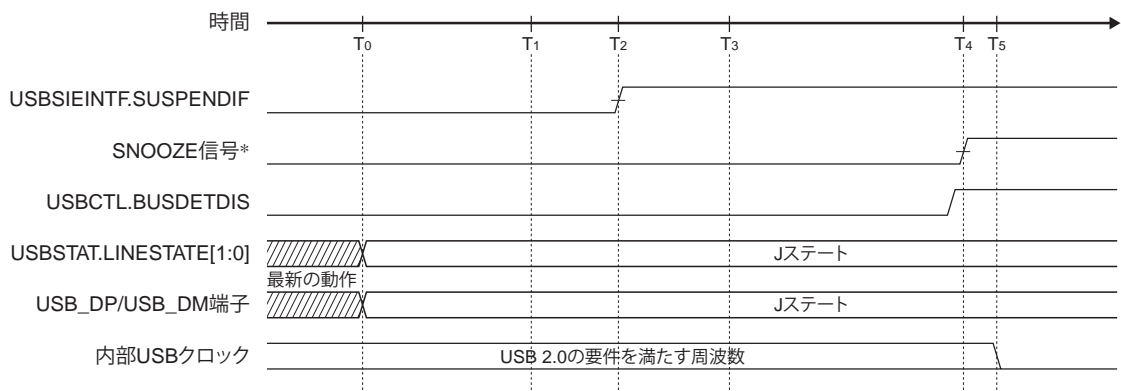
USBCTL.BUSDETDISビットが0に設定されている場合、USBは以下のサスペンド検出手順を自動的に実行します。

1. 3 ms以上、送受信がない(USBSTAT.LINESTAT[1:0]ビット = 0x01(J)を検出し続ける)ことを内部タイマによりチェックします(T1)。
2. T2の時点で、USBSTAT.LINESTAT[1:0]ビット = 0x01(J)を検出した場合、USBSIEINTF.SUSPENDIFビットをセットします。
3. USBSIEINTE.SUSPENDIEビットおよびUSBMAININTE.SIEIEビットが1に設定されている場合、割り込み要求をCPUに出力します。

USBSIEINTF.SUSPENDIFビットがセットされた(割り込みが発生した)場合は、ソフトウェアで以下の処理を行ってください。

1. USBCTL.BUSDETDISビットを1に設定する。(リセット/サスペンド検出ディスエーブル)
2. T4までにスヌーズの処理に移行する(“22.5.10 スヌーズ”参照)。

サスペンド検出からスヌーズへの移行までの動作を図22.5.8.1に示します。



* SNOOZE信号はUSBMISCCTL.USBSNZビットで制御します。

図22.5.8.1 サスペンドタイミング

リセット検出

USBCTL.BUSDETDISビットが0に設定されている場合、USBは以下のリセット検出手順を自動的に実行します。

1. 2.5 μ s以上、USBSTAT.LINESTAT[1:0]ビット = 0x0(SE0)であることを内部タイマによりチェックします(T1)。
2. T2の時点で、USBSTAT.LINESTAT[1:0]ビット = 0x0(SE0)を検出した場合、USBSIEINTF.RESETIFビットをセットします。
3. USBSIEINTE.RESETIEビットおよびUSBMAININTE.SIEIEビットが1に設定されている場合、割り込み要求をCPUに出力します。

リセット検出は、USBCTL.USBBENビットが1に設定されているときに有効です。オートネゴシエーション機能を使用しない場合にUSBSIEINTF.RESETIFビットがセットされたときは、継続するリセットを誤検出しないよう、USBCTL.BUSDETDISビットを1に設定してリセット/サスペンド状態の検出を無効にしてください。リセット検出時の処理終了後にUSBCTL.BUSDETDISビットを0に設定してリセット/サスペンド状態の検出を有効にしてください。

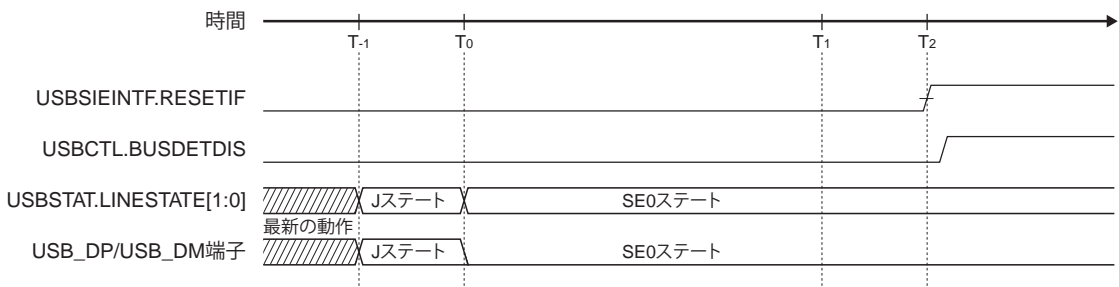


図22.5.8.2 リセットタイミング

レジュームの発行

リモートウェイクアップがサポートされており、かつホストからリモートウェイクアップを有効に設定されているときに、何らかの要因で自らレジュームする方法を説明します。

リモートウェイクアップを行うことが可能なのは、バスがアイドルになってから5 ms経過後です。

1. USBSIEINTE.NONJIEビットを0に設定する。 (NONJ検出割り込みディスエーブル)
2. USBCTL.WAKEUPビットを1に設定する。 (リモートウェイクアップ信号出力開始)

USBはUSBTRCTL.OPMOD[1:0]ビットを0x2(ビットスタッフィング、NRZIエンコーディング無効)に設定します。更に、送信を開始し、アップストリームポートに対し“FS K”(レジューム信号)を送出します。ホストは、このレジューム信号を検出し、バス上に“FS K”(レジューム信号)を返してきます。

3. USBCTL.WAKEUPビットを0に設定する。 (リモートウェイクアップ信号出力停止)
4. USBCTL.NONJDETENビットを0に設定する。 (NONJステート検出ディスエーブル)

ホストがレジューム信号の送出手を停止します。

ホストからのレジューム信号の送出手の終了を検出したい場合には、ステップ4の操作に続いて、以下の処理を行ってください。

5. USBCTL.JDETENビットを1に設定する。 (Jステート検出イネーブル)

ホストがレジューム信号の送出手を停止すると、USBはUSBSIEINTF.JIFビットをセットし、USBSIEINTE.JIEビットおよびUSBMAININTE.SIEIEビットがセットされている場合は、割り込み要求をCPUに出力します。

ホストからのレジューム信号の最後にはLSのEOPが付いていることに注意してください。

6. USBCTL.JDETENビットを0に設定する。 (Jステート検出ディスエーブル)

ただし、オートネゴシエーション機能を使用している場合には、特に上記ホストからのレジューム信号送出手の終了を検出する必要はなく、その他のイベントを待つだけで十分だと考えられます。

上記の動作は、発振回路が動作している(48 MHzクロックがUSBに供給され、CPUがSLEEP状態ではないものとして説明しています。もし、CPUがSLEEP状態で発振回路が停止していた場合には、レジュームの前に発振回路の動作開始と発振安定待ち時間も必要となります。

レジュームの検出

USBのサスペンド時、バスはJ状態になっています(USBSTAT.LINESTAT[1:0]ビット = 0x01(J))。ホストがウェイクアップの指示(レジューム)を送出すると、バスはK状態になります。ここでUSBはUSBMISCCTL.USBSNZビットを0(復帰)にクリアします。さらに、USBSIEINTF.NONJIFビットをセットし、USBSIEINTE.NONJIEビットおよびUSBMAININTE.SIEIEビットがセットされている場合は、割り込み要求をCPUに出力します。この割り込みが発生した場合は、ソフトウェアで以下の処理を行ってください。

1. USBCTL.WAKEUPビットを0に設定する。 (リモートウェイクアップ信号出力停止)
2. USBCTL.NONJDETENビットを0に設定する。 (NONJ状態検出ディスエーブル)
ホストがレジューム信号(K)の送出手を停止します。

ホストからのレジューム信号の送出手の終了を検出したい場合には、ステップ2に続いて、以下の処理を行ってください。

3. USBCTL.JDETENビットを1に設定する。 (J状態検出イネーブル)
ホストがレジューム信号(K)の送出手を停止すると、USBはUSBSIEINTF.JIFビットをセットし、USBSIEINTE.JIEビットおよびUSBMAININTE.SIEIEビットがセットされている場合は、割り込み要求をCPUに出力します。
4. USBCTL.JDETENビットを0に設定する。 (J状態検出ディスエーブル)

ただし、オートネゴシエーション機能を使用している場合には、特に上記ホストからのレジューム信号送出手の終了を検出する必要はなく、その他のイベントを待つだけで十分だと考えられます。上記の動作は、発振回路が動作している(48 MHzクロックがUSBに供給され、CPUがSLEEP状態ではないものとして説明しています。もし、CPUがSLEEP状態で発振回路が停止していた場合には、レジュームの前に発振回路の動作開始と発振安定待ち時間も必要となります。

ケーブル挿入

ハブまたはホストに接続(ケーブルが挿入)された場合の制御手順については、“22.5.1 初期設定”を参照してください。そのときの動作は以下のとおりです。

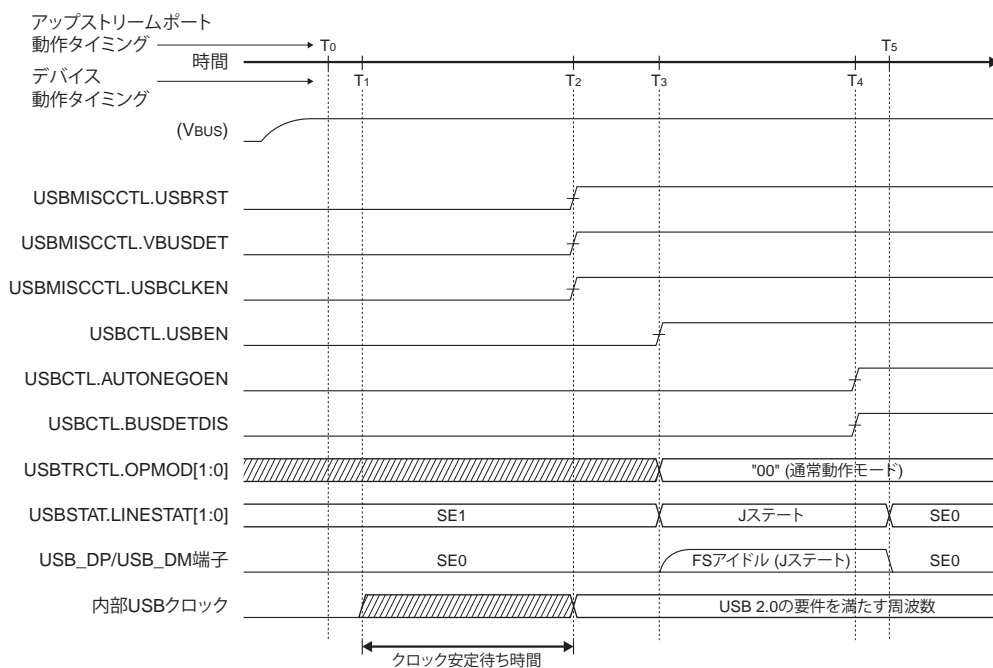


図22.5.8.3 デバイス接続タイミング

表22.5.8.1 デバイス接続タイミング値

タイミングパラメータ	説明	値
T0	V _{BUS} が接続され、VBUS_MONポートから入力割り込みが発生します。	(基準)
T1	ソフトウェアでUSBレギュレータをオンにします。 クロックソースにPLLを選択している場合は、ソフトウェアでOSC3発振回路を起動させ(停止している場合)、発振安定待ちの後、PLLを起動します。 クロックソースにUSBOSCを選択している場合、USBOSCはレギュレータの立ち上がりと同時に動作を開始します。	T1
T2	USBクロックが安定した後、ソフトウェアでUSBMISCCTL.USBRSTビット、USBMISCCTL.VBUSDETビット、およびUSBMISCCTL.USBCLKENビットを1に設定します。	T1 + 4 ms < T2
T3	ソフトウェアでUSBCTL.USBENビットを1に、USBTRCTL.OPMOD[1:0]ビットを0x0に設定します。	T0 + 100 ms {TSIGATT} < T3
T4	ソフトウェアでUSBSTAT.LINESTAT[1:0]ビット = 0x1 (J = FSアイドル)を確認し、USBCTL.AUTONEGOENビットを1に設定します。 USBCTL.BUSDETDISビットが1にセットされます。	
T5	ホストからリセットが送出されます。	T3 + 100 ms {TATTDDB} < T5

* {}はUSB2.0仕様書に定義されているタイミングパラメータの名称です。

22.5.9 FIFO管理

FIFOメモリマップ

FIFOのメモリマップを下図に示します。

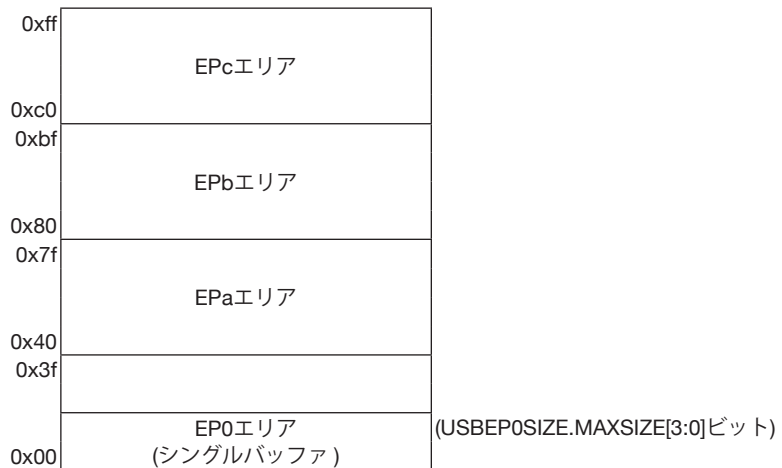


図22.5.9.1 FIFOメモリマップ

FIFOのメモリは、本ICがサポートしているエンドポイント数のエリア(EP0エリア + EP_m汎用エンドポイント数)に分割されます。

EP0エリアは、USBで必須のエンドポイント0に使用するエリアで、INおよびOUTの両トランザクションに使用されます。このエリアは、FIFOの先頭に配置され、大きさはUSBEP0SIZE.MAXSIZE[3:0]ビットに設定されたEP0の最大パケットサイズにより決まります。したがって、シングルバッファとなります。

EP_mエリアは、エンドポイント番号とIN/OUT方向を設定できる汎用エンドポイントのエリアです。

エリアの設定を変更した場合には、USBEPCTL.EPNFIFOCLRビットを1に設定してください。これによりエリアが初期設定され、USBEPCTL.EPNFIFOCLRビットは自動的に0にクリアされます。ただし、このビットによりFIFOメモリ上のデータがクリアされることはありません。したがって、デスクリプタエリアを変更していなければ、エリア内に記録された情報が消えることはないため、再度設定し直す必要はありません。

CPUによるFIFOへのアクセス方法

CPUからFIFOにアクセスする手順は以下のとおりです。

FIFOデータの読み出し

1. USBFIFORWEN.FIFORDENビットを1に設定する。(USBRDFIFOSELレジスタイネーブル)
2. USBRDFIFOSEL.EP m RDビットを設定する。(データを読み出すエンドポイントの選択)
3. USBREMDATCNT.REMDAT[6:0]ビットを読み出す。(FIFO内の有効データ数を確認)
4. USBFIFODAT.FIFODAT[7:0]ビットからFIFOデータを読み出す。

ステップ4を繰り返すことで、指定したエンドポイントのFIFOからデータを1バイトずつ受信順に読み出すことができます。

FIFOへのデータ書き込み

1. USBFIFORWEN.FIFOWRENビットを1に設定する。(USBWRFIFOSELレジスタイネーブル)
2. USBWRFIFOSEL.EP m WRビットを設定する。(データを書き込むエンドポイントの選択)
3. USBREMSPCCNT.REMSPC[6:0]ビットを読み出す。(FIFO内の空き領域サイズを確認)
4. USBFIFODAT.FIFODAT[7:0]ビットにFIFOデータを書き込む。

ステップ4を繰り返すことで、指定したエンドポイントのFIFOにデータを1バイトずつ書き込むことができ、書き込み順にデータパケットで送信されます。

DMAを使用したFIFOの読み出し/書き込み

FIFOデータの読み出し

USBMISCRDDMAEN.RDDMAEN x ビットを1(DMA転送要求イネーブル)に設定しておくと、FIFOに有効データが取り込まれた時点(USBREMDATCNT.REMDAT[6:0]ビット \neq 0)で、DMAコントローラにDMA転送要求が出力され、DMA Ch. x によりUSBFIFODATレジスタのデータが指定のメモリに転送されます。

これにより、上記FIFOデータの読み出し手順の3と4はDMAにより自動化できます。

なお、あらかじめDMAコントローラ用の転送元/転送先エンドポイントやコントロールデータを設定し、該当DMAチャンネルがDMA転送を開始できる状態にしておきます。その詳細は、“DMAコントローラ”の章を参照してください。

表22.5.9.1 DMAデータストラクチャ設定例(FIFOデータの読み出し)

設定項目		設定例
エンドポイント	転送元	USBFIFODATレジスタアドレス
	転送先	最終リードデータを格納するメモリアドレス
コントロールデータ	dst_inc	0x0(+1)
	dst_size	0x0(バイト)
	src_inc	0x3(インクリメントなし)
	src_size	0x0(バイト)
	R_power	0x0(転送ごとに調停)
	n_minus_1	転送データ数
cycle_ctrl	0x1(通常転送)	

FIFOデータの書き込み

USBMISCWRDMAEN.WRDMAEN x ビットを1(DMA転送要求イネーブル)に設定しておくと、FIFOに空きができた時点(USBREMSPCCNT.REMSPC[6:0]ビット \neq 0)で、DMAコントローラにDMA転送要求が出力され、DMA Ch. x により指定メモリのデータがUSBFIFODATレジスタに転送されます。

これにより、上記FIFOデータの書き込み手順の3と4はDMAにより自動化できます。

なお、あらかじめDMAコントローラ用の転送元/転送先エンドポイントやコントロールデータを設定し、該当DMAチャンネルがDMA転送を開始できる状態にしておきます。その詳細は、“DMAコントローラ”の章を参照してください。

表22.5.9.2 DMAデータストラクチャ設定例(FIFOデータの書き込み)

設定項目		設定例
エンドポインタ	転送元	最終ライトデータが格納されているメモリアドレス
	転送先	USBFIFODATレジスタアドレス
コントロールデータ	dst_inc	0x3(インクリメントなし)
	dst_size	0x0(バイト)
	src_inc	0x0(+1)
	src_size	0x0(バイト)
	R_power	0x0(転送ごとに調停)
	n_minus_1	転送データ数
	cycle_ctrl	0x1(通常転送)

FIFOへのアクセス制限

USBのFIFOは、USBホストとの送受信、CPUからの書き込み、読み出しが同時に行われる可能性があります。このため、CPUからのアクセスには、下記2つの禁止事項が設けられています。

- USBホストがFIFOへの書き込み中に、CPUから同じエンドポイントに書き込むこと
 - USBホストがFIFOから読み出し中に、CPUから同じエンドポイントを読み出すこと
- これらは、データの連続性を損なう恐れがありますので、絶対に行わないでください。

22.5.10 スヌーズ

本コントローラは、USBを使用しない場合や、サスペンド中の消費電流を低減させるためのスヌーズ機能を持っています。USBMISCCTL.USBSNZビットへの1書き込みによってSNOOZE信号がアサートされると、以下のシーケンスが実行され、48 MHzクロックの5クロック後にクロック入力を停止可能な状態になります。

1. USB差動コンパレータをディスエーブルにします。
2. USBSIEINTF.NONJIFビットへの非同期アクセスを許可します(USBインタフェース入力をモニタ可能)。
3. USBレジスタへのリード/ライトをマスクします。
4. USB割り込みをマスクします。

SNOOZE信号がネゲートされると、USBは5クロック後(このとき、発振が安定している必要があります)に動作を再開します。

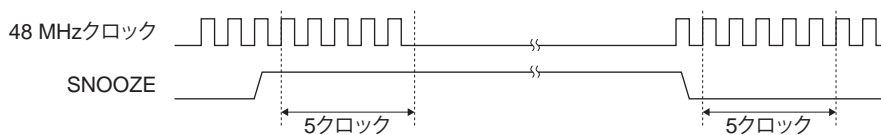


図22.5.10.1 スヌーズシーケンス

注: • SNOOZE信号をアサート/ネゲート後、48 MHzクロック5周期分の間はCPUからUSBをアクセスしないでください。誤動作の原因となります。

- SNOOZE信号をアサートし、48 MHzクロックを停止後は、FIFOにアクセスしないでください。

22.6 割り込み

USBには、表22.6.1に示す割り込みを発生させる機能があります。

表22.6.1 USBの割り込み機能

割り込み	割り込みフラグ	セット	クリア
SIE	USBMAININTF. SIEIF *	割り込みが許可されている、USBSIEINTFレジスタの割り込みフラグがセットされたとき	USBSIEINTFレジスタの割り込みフラグのクリア、ソフトリセット
汎用エンドポイント	USBMAININTF. GPEPIF *	割り込みが許可されている、USBGPEPINTFレジスタの割り込みフラグがセットされたとき	USBGPEPINTFレジスタの割り込みフラグのクリア、ソフトリセット
EP0	USBMAININTF. EPOIF *	割り込みが許可されている、USBEP0INTFレジスタの割り込みフラグがセットされたとき	USBEP0INTFレジスタの割り込みフラグのクリア、ソフトリセット
EP0セットアップ完了	USBMAININTF. EPOSETIF	コントロール転送のセットアップステージが完了したとき	1書き込み、ソフトリセット
NonJ検出	USBSIEINTF. NONJIF	USBバスのJステート以外の状態を検出したとき	1書き込み、ソフトリセット
リセット検出	USBSIEINTF. RESETIF	USBバスのリセットステートを検出したとき	1書き込み、ソフトリセット
サスペンド検出	USBSIEINTF. SUSPENDIF	USBバスのサスペンドステートを検出したとき	1書き込み、ソフトリセット
SOF受信	USBSIEINTF. SOFIF	SOFトークンを受信したとき	1書き込み、ソフトリセット
J検出	USBSIEINTF.JIF	USBバスのJステートを検出したとき	1書き込み、ソフトリセット
自動アドレス設定完了	USBSIEINTF. ATADDRIF	コントロール転送時の自動アドレス設定が完了したとき	1書き込み、ソフトリセット
EPm	USBGPEPINTF. EPmIF *	割り込みが許可されている、USBEPmINTFレジスタの割り込みフラグがセットされたとき	USBEPmINTFレジスタの割り込みフラグのクリア、ソフトリセット
EP0 ACK受信	USBEP0INTF. INACKIF	EP0のINトランザクションでACKを受信したとき	1書き込み、ソフトリセット
EP0 ACK送信	USBEP0INTF. OUTACKIF	EP0のOUTトランザクションでACKを送信したとき	1書き込み、ソフトリセット
EP0 NAK受信	USBEP0INTF. INNAKIF	EP0のINトランザクションでNAKを受信したとき	1書き込み、ソフトリセット
EP0 NAK送信	USBEP0INTF. OUTNAKIF	EP0のOUTトランザクションでNAKを送信したとき	1書き込み、ソフトリセット
EP0 STALL受信	USBEP0INTF. INERRIF	EP0のINトランザクションでSTALLを受信したとき、パケットにエラーがあったとき、またはハンドシェイクがタイムアウトになったとき	1書き込み、ソフトリセット
EP0 STALL送信	USBEP0INTF. OUTERRIF	EP0のOUTトランザクションでSTALLを送信したとき、またはパケットにエラーがあったとき	1書き込み、ソフトリセット
EPm ショートパケット受信	USBEPmINTF. OUTSHACKIF	EPmのOUTトランザクションでショートパケットを受信し、ACKを送信したとき	1書き込み、ソフトリセット
EPm ACK受信	USBEPmINTF. INACKIF	EPmのINトランザクションでACKを受信したとき	1書き込み、ソフトリセット
EPm ACK送信	USBEPmINTF. OUTACKIF	EPmのOUTトランザクションでACKを送信したとき	1書き込み、ソフトリセット
EPm NAK受信	USBEPmINTF. INNAKIF	EPmのINトランザクションでNAKを受信したとき	1書き込み、ソフトリセット
EPm NAK送信	USBEPmINTF. OUTNAKIF	EPmのOUTトランザクションでNAKを送信したとき	1書き込み、ソフトリセット
EPm STALL受信	USBEPmINTF. INERRIF	EPmのINトランザクションでSTALLを受信したとき	1書き込み、ソフトリセット
EPm STALL送信	USBEPmINTF. OUTERRIF	EPmのOUTトランザクションでSTALLを送信したとき	1書き込み、ソフトリセット

* これらの割り込みフラグは、特定グループ内の割り込みが許可されている割り込みフラグがセットされたことを間接的に示すもので、発生した割り込み要因を容易に特定するために設けられています。

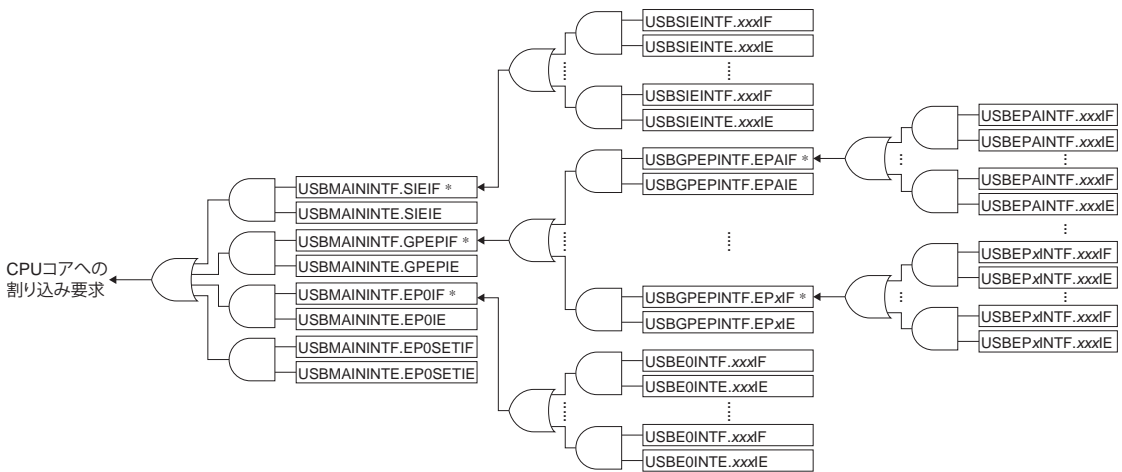


図22.6.1 USBの割り込みシステム

USBMAININTFレジスタの割り込みフラグには、それぞれに対応する割り込みイネーブルビットがあります。それらのビットによって割り込みをイネーブルにした割り込みフラグのセット時にのみ、CPUに割り込み要求が出力されます。

それ以外の割り込みフラグにも、それぞれに対応する割り込みイネーブルビットがあります。それらのビットによって割り込みをイネーブルにした割り込みフラグがセットされると、*で示した上位の割り込みフラグがセットされます。これらの割り込みフラグによって直接CPUに割り込み要求が出力されることはありません。

割り込み発生時の制御については、“割り込み”の章を参照してください。

22.7 DMA転送要求

USBには、表22.7.1に示す要因でDMA転送要求を発生させる機能があります。

表22.7.1 USBのDMA転送要求要因

DMA転送要求要因	DMA転送要求起動フラグ	DMA転送要求発生タイミング
ライトエンドポイントステータス	USBREMSPPCNTステータスフラグ(内部信号)	USBWRFIFOSEL.EPmWRビットによって選択されているエンドポイントのFIFOに空きができたとき
リードエンドポイントステータス	USBREMDATCNTステータスフラグ(内部信号)	USBRDFIFOSEL.EPmRDビットによって選択されているエンドポイントのFIFOに有効データが取り込まれたとき

上記のDMA転送要求起動フラグには、それぞれに対応するDMA転送要求イネーブルビットがDMAチャネル数分用意されています。それらのビットによってDMA転送をイネーブルにしたDMA転送要求起動フラグのセット時にのみ、DMAコントローラの該当チャネルにDMA転送要求が出力されます。DMA転送の制御については、“DMAコントローラ”の章を参照してください。

22.8 制御レジスタ

注: 誤動作に繋がりますので、USBレジスタに32ビットアクセスを行わないでください。

USB Control Register

Register name	Bit	Bit name	Initial	Reset	R/W	Remarks
USBCTL	7	BUSDETDIS	0	H0/S0	R/W	-
	6	AUTONEGOEN	0	H0/S0	R/W	
	5	NONJDETEN	0	H0/S0	R/W	
	4	JDETEN	0	H0/S0	R/W	
	3	WAKEUP	0	H0/S0	R/W	
	2-1	-	0x0	-	R	
	0	USBEN	0	H0/S0	R/W	

Bit 7 BUSDETDIS

このビットは、USBのリセット/サスペンドステートの自動検出を無効にします。

1 (R/W): リセット/サスペンドステート自動検出無効

0 (R/W): リセット/サスペンドステート自動検出有効

このビットを1に設定すると、USBのリセット/サスペンドステートの自動検出を無効にします。このビットが0に設定されている場合、リセット/サスペンドステートの検出のため、USBバス上の動きを監視します。

バスアクティビティが3 msの期間検出されないとサスペンドステートと判定し、また、2.5 μs以上の“SE0”を検出するとリセットステートと判断し、該当する割り込みフラグ(USBSIEINTF.SUSPENDIF、USBSIEINTF.RESETIF)をセットします。

USBSIEINTF.RESETIF、USBSIEINTF.SUSPENDIFのビットがセットされた場合は、USBCTL.BUSDETDISビットを1に設定して、リセット/サスペンドステートが継続している間、この自動検出を無効にしてください。

オートネゴシエーション機能を使用する場合は、このビットに1を設定しないでください。

Bit 6 AUTONEGOEN

このビットは、オートネゴシエーション機能を有効にします。

1 (R/W): オートネゴシエーション機能有効

0 (R/W): オートネゴシエーション機能無効

オートネゴシエーション機能の詳細は、“22.5.7 オートネゴシエーション機能”を参照してください。

Bit 5 NONJDETEN

NonJステートの検出機能を有効にします。

1 (R/W): NonJステート検出有効

0 (R/W): NonJステート検出無効

オートネゴシエーション機能使用時にUSBサスペンドステートを検出すると、このビットは自動的に1にセットされNonJステートの検出機能が有効になります。サスペンドステートから復帰する場合には、このビットを0に設定してください。

NonJステートはこのビットがセットされている場合のみ検出可能です。オートネゴシエーション機能の詳細は、“22.5.7 オートネゴシエーション機能”を参照してください。

Bit 4 JDETEN

このビットは、Jステートの検出機能を有効にします。

1 (R/W): Jステート検出有効

0 (R/W): Jステート検出無効

このビットを1に設定した後にJステートが検出されると、USBSIEINTF.JIFビットがセットされます(USBSIEINTE.JIEビット = 1の場合は、USBMAININTF.SIEIFもセットされます)。

Bit 3 WAKEUP

このビットは、リモートウェイクアップ信号(K)出力を制御します。

1 (R/W): リモートウェイクアップ信号出力開始

0 (R/W): リモートウェイクアップ信号出力停止

このビットを1に設定すると、USBポートにリモートウェイクアップ信号(K)を出力します。リモートウェイクアップ信号の送出開始から1 ms~15 msの時間内に、このビットを0に設定して送出を停止してください。

Bits 2-1 Reserved**Bit 0 UEBEN**

USBの動作をイネーブルにします。

1 (R/W): USB動作イネーブル

0 (R/W): USB動作ディスエーブル

イニシャルリセット時、このビットは0に設定され、USBの全機能が停止します。USBの初期設定終了後に本ビットを1に設定することで、USBコントローラとしての動作が可能となります。

USB Transceiver Control Register

Register name	Bit	Bit name	Initial	Reset	R/W	Remarks
USBTRCTL	7	DPPUEN	0	H0/S0	R/W	-
	6-2	-	0x00	-	R	
	1-0	OPMOD[1:0]	0x1	H0/S0	R/W	

Bit 7 DPPUEN

このビットは、USB_DP端子(D+ライン)のプルアップ(FSターミネーション)を有効にします。

1 (R/W): プルアップ有効

0 (R/W): プルアップ無効

注: 本ICはFSモード固定のため、USBをイネーブルにしている間、このプルアップは常に有効に設定してください。

Bits 6-2 Reserved

Bits 1-0 OPMOD[1:0]

USB送信部の動作モードを設定します。

USBケーブルが抜かれているとき※、またはテストモード時を除き、通常は設定する必要はありません。

表22.8.1 USB送信部の動作モード

USBTRCTL.OPMOD[1:0]ビット	動作モード
0x3	Reserved
0x2	ビットスタッフィング、NRZIエンコーディング無効
0x1	非駆動
0x0	通常動作

※ USBケーブルが抜けているときには、このレジスタを0x1にセットすることを推奨します(本ICでは、ケーブル未接続時は電源をオフすることを想定しているため、USB-TRCTL.OPMOD[1:0]ビットの操作は不要です)。

USB Status Register

Register name	Bit	Bit name	Initial	Reset	R/W	Remarks
USBSTAT	7	VBUSSTAT	X	-	R	-
	6	FSMOD	X	-	R	
	5-2	-	X	-	R	
	1-0	LINESTAT[1:0]	X	-	R	

このレジスタはスヌーズ中でも有効です。

Bit 7 VBUSSTAT

このビットはV_{BUS}端子の状態を示します。

1 (R): V_{BUS} = HIGH

0 (R): V_{BUS} = LOW

Bit 6 FSMOD

このビットは、FS(フルスピード)モード/LS(ロースピード)モードの設定状態を示します。

1 (R): FSモード

0 (R): LSモード

注: 本ICはFSモード固定のため、常に1に固定されます。

Bits 5-2 Reserved

Bits 1-0 LINESTAT[1:0]

これらのビットはUSBバスの状態(USB_DP/USB_DM端子上的の信号の状態)を示します。

表22.8.2 USBバスの状態

USBSTAT.LINESTAT[1:0]ビット	USBバス状態
0x3	SE1
0x2	K
0x1	J
0x0	SE0

USB Endpoint Control Register

Register name	Bit	Bit name	Initial	Reset	R/W	Remarks
USBEPCTL	7	EPNFNAKSET	0	H0/S0	R/W	-
	6	EPMFSTALLSET	0	H0/S0	R/W	
	5	EPNFIFOCLR	0	H0/S0	R/W	
	4-1	-	0x0	-	R	
	0	EP0FIFOCLR	0	H0/S0	R/W	

Bit 7 EPNFNAKSET

このビットは、すべてのエンドポイントのFNAKビットをセットします。

1 (R/W): FNAKビットをセット

0 (R/W): 無効

このビットに1を書き込むと、USBEP0ICTL.FNAKビット、USBEP0OCTL.FNAKビット、USBEP m CTL.FNAKビットがすべてセットされます。その後、このビットは自動的に0に戻ります。

Bit 6 EPMFSTALLSET

このビットは、すべての汎用エンドポイントのFSTALLビットをセットします。

1 (R/W): FSTALLビットをセット

0 (R/W): 無効

このビットに1を書き込むと、USBEP m CTL.FSTALLビットがすべてセットされます。その後、このビットは自動的に0に戻ります。

Bit 5 EPNFIFOCLR

このビットは、すべてのエンドポイントのFIFOをクリアします。

1 (R/W): FIFOをクリア

0 (R/W): 無効

このビットに1を書き込むと、FIFOがすべてクリアされます。その後、このビットは自動的に0に戻ります。

Bits 4-1 Reserved

Bit 0 EP0FIFOCLR

このビットは、EP0のFIFOをクリアします。

1 (R/W): EP0 FIFOをクリア

0 (R/W): 無効

このビットに1を書き込むと、EP0のFIFOのみがクリアされます。その後、このビットは自動的に0に戻ります。

USB General-Purpose Endpoint FIFO Clear Register

Register name	Bit	Bit name	Initial	Reset	R/W	Remarks
USBGPEPFIFOCLR	7-3	-	0x00	-	R	-
	2	EPCFIFOCLR	0	H0/S0	R/W	
	1	EPBFIFOCLR	0	H0/S0	R/W	
	0	EPAFIFOCLR	0	H0/S0	R/W	

Bits 7-3 Reserved

Bit 2 EPCFIFOCLR

このビットは、EPcのFIFOをクリアします。

1 (R/W): EPc FIFOをクリア

0 (R/W): 無効

このビットに1を書き込むと、EPcのFIFOのみがクリアされます。その後、このビットは自動的に0に戻ります。

Bit 1 EPBFIFOCLR

このビットは、EPbのFIFOをクリアします。

1 (R/W): EPb FIFOをクリア

0 (R/W): 無効

このビットに1を書き込むと、EPbのFIFOのみがクリアされます。その後、このビットは自動的に0に戻ります。

Bit 0 EPAFIFOCLR

このビットは、EPaのFIFOをクリアします。

1 (R/W): EPa FIFOをクリア

0 (R/W): 無効

このビットに1を書き込むと、EPaのFIFOのみがクリアされます。その後、このビットは自動的に0に戻ります。

USB FIFO Read Cycle Setup Register

Register name	Bit	Bit name	Initial	Reset	R/W	Remarks
USBFIFORDCYC	7-2	-	0x00	-	R	-
	1-0	RDCYC[1:0]	0x3	H0/S0	R/W	

Bits 7-2 Reserved

Bits 1-0 RDCYC[1:0]

これらのビットは、FIFOのリードアクセスサイクル数を設定します。

表22.8.3 FIFOリードアクセスサイクルの設定

USBFIFORDCYC.RDCYC[1:0]ビット	リードアクセスサイクル数	SYSCLK周波数
0x3	4サイクル	21.7 MHz以下
0x2	3サイクル	
0x1	2サイクル	
0x0	1サイクル	8 MHz以下

USB Revision Number Register

Register name	Bit	Bit name	Initial	Reset	R/W	Remarks
USBREV	7-0	REVNUM[7:0]	0x12	H0/S0	R	-

このレジスタはスヌーズ中でも有効です。

Bits 7-0 REVNUM[7:0]

これらのビットは、本コントローラの改訂番号を示します。

USB EP0 Setup Data Registers 0-7

Register name	Bit	Bit name	Initial	Reset	R/W	Remarks
USBEP0SETUP0	7-0	BMREQTYP[7:0]	0x00	-	R	-
USBEP0SETUP1	7-0	BREQ[7:0]	0x00	-	R	-
USBEP0SETUP2	7-0	WVAL[7:0]	0x00	-	R	-
USBEP0SETUP3	7-0	WVAL[15:8]	0x00	-	R	-
USBEP0SETUP4	7-0	WINDX[7:0]	0x00	-	R	-
USBEP0SETUP5	7-0	WINDX[15:8]	0x00	-	R	-
USBEP0SETUP6	7-0	WLEN[7:0]	0x00	-	R	-
USBEP0SETUP7	7-0	WLEN[15:8]	0x00	-	R	-

EP0のセットアップステージで受信した8バイトのデータが、USBEP0SETUP0レジスタから順に格納されます。各レジスタに格納される内容は以下のとおりです。

USBEP0SETUP0.BMREQTYP[7:0]ビット: BmRequestType
 USBEP0SETUP1.BREQ[7:0]ビット: BRequest
 USBEP0SETUP2.WVAL[7:0]ビット: Wvalueの下位8ビット
 USBEP0SETUP3.WVAL[15:8]ビット: Wvalueの上位8ビット
 USBEP0SETUP4.WINDX[7:0]ビット: WIndexの下位8ビット
 USBEP0SETUP5.WINDX[15:8]ビット: WIndexの上位8ビット
 USBEP0SETUP6.WLEN[7:0]ビット: WLengthの下位8ビット
 USBEP0SETUP7.WLEN[15:8]ビット: WLengthの上位8ビット

USB Address Register

Register name	Bit	Bit name	Initial	Reset	R/W	Remarks
USBADDR	7	ATADDR	0	–	R/W	–
	6–0	USBADDR[6:0]	0x00	H0/S0	R/W	

Bit 7 ATADDR

このビットは、自動アドレス設定機能をイネーブルにします。

1 (R/W): 自動アドレス設定機能イネーブル

0 (R/W): 自動アドレス設定機能ディスエーブル

コントロール転送のセットアップステージでSetAddress()リクエストを受信した後、ステータスステージを実行する前にこのビットを1に設定することで、ホストから送信されるアドレスをUSBADDR.USBADDR[6:0]ビットに格納することができます。この制御方法の詳細は、“22.5.4 コントロール転送”内の“自動アドレス設定機能”を参照してください。

USBADDR.ATADDRビットを設定する際は、リードモディファイライト命令を使用するなどして、書き込み可能なUSBADDR.USBADDR[6:0]ビットが変更されないようにしてください。

Bits 6–0 USBADDR[6:0]

これらのビットに、USBアドレスを設定します。

ソフトウェアによる書き込みに加え、自動アドレス設定機能による自動書き込みが可能です。

USB EP0 Configuration Register

Register name	Bit	Bit name	Initial	Reset	R/W	Remarks
USBEP0CFG	7	DIR	0	H0/S0	R/W	–
	6–0	–	0x00	–	R	

Bit 7 DIR

このビットは、EP0の転送方向を設定します。

1 (R/W): IN

0 (R/W): OUT

セットアップステージで受信したリクエストから転送方向を決定して、このビットを設定してください。

Bits 6–0 Reserved

USB EP0 Maximum Packet Size Register

Register name	Bit	Bit name	Initial	Reset	R/W	Remarks
USBEP0SIZE	7	–	0	–	R	–
	6–3	MAXSIZE[3:0]	0x1	H0/S0	R/W	
	2–0	–	0x0	–	R	

Bit 7 Reserved

Bits 6–3 MAXSIZE[3:0]

これらのビットは、EP0の最大パケットサイズを設定します。

表22.8.4 EP0最大パケットサイズ

USBEP0SIZE.MAXSIZE[3:0]ビット	EP0最大パケットサイズ
0x8	64バイト
0x4	32バイト
0x2	16バイト
0x1	8バイト
その他	設定禁止

Device DescriptorにおけるbMaxPacketSize0と一致するように設定してください。

Bits 2–0 Reserved

USB EP0 IN Transaction Control Register

Register name	Bit	Bit name	Initial	Reset	R/W	Remarks
USBEP0ICTL	7	–	0	–	R	–
	6	SPKTEN	0	H0/S0	R/W	
	5	–	0	–	R	
	4	TGLSTAT	0	H0/S0	R	
	3	TGLSET	0	H0/S0	W	Read as 0.
	2	TGLCLR	0	H0/S0	W	
	1	FNAK	0	H0/S0	R/W	–
	0	FSTALL	0	H0/S0	R/W	

Bit 7 Reserved

Bit 6 SPKTEN

このビットは、ショートパケットの送信をイネーブルにします。

1 (R/W): ショートパケット送信イネーブル

0 (R/W): ショートパケット送信ディスエーブル

このビットを1に設定することで、EP0のINトランザクションに対して、最大パケットサイズに満たないFIFO内のデータをショートパケットとして送信することができます。ショートパケットを送信したINトランザクションが完了すると、このビットは自動的に0にクリアされます。最大パケットサイズの packets を送信した場合、このビットはクリアされません。FIFO内にデータがない場合にこのビットを1に設定すると、ホストからのINトークンに対してゼロ長パケットを送信することができます。

注: USBEP0ICTL.SPKTENビットを1に設定してパケットを送信している最中にEP0のFIFOにデータを書き込むと、タイミングによりそのデータも含めて送信されることがあります。パケットの送信が終了し、このビットがクリアされるまで、FIFOへのデータ書き込みは行わないでください。

Bit 5 Reserved

Bit 4 TGLSTAT

このビットは、EP0に対するINトランザクションのトグルシーケンスビットの状態を示します。

1 (R): トグルシーケンスビット = 1 (DATA1)

0 (R): トグルシーケンスビット = 0 (DATA0)

Bit 3 TGLSET

このビットは、EP0に対するINトランザクションのトグルシーケンスビットをセットします。

1 (W): トグルシーケンスビットをセット

0 (W): 無効

0 (R): 読み出し時は常時0

Bit 2 TGLCLR

このビットは、EP0に対するINトランザクションのトグルシーケンスビットをクリアします。

1 (W): トグルシーケンスビットをクリア

0 (W): 無効

0 (R): 読み出し時は常時0

Bit 1 FNAK

このビットは、EP0に対するINトランザクションにNAKで応答するように設定します。

1 (R/W): NAK応答イネーブル

0 (R/W): NAK応答ディスエーブル

このビットを1に設定すると、FIFOのデータ数にかかわらずEP0のINトランザクションに対してNAK応答します。

セットアップステージの完了によりUSBMAININTF.EP0SETIFビットがセットされると、このビットもセットされ、USBMAININTF.EP0SETIFビット = 1の間はクリアすることができません。また、ショートパケットを送信したINトランザクションが完了した場合も、このビットがセットされます。

Bit 0 FSTALL

このビットは、EP0に対するINトランザクションにSTALLで応答するように設定します。

1 (R/W): STALL応答イネーブル

0 (R/W): STALL応答ディスエーブル

このビットを1に設定すると、EP0のINトランザクションに対してSTALL応答します。このビットは、USBEP0OCTL.FNAKビットの設定より優先されます。

セットアップステージの完了によりUSBMAININTF.EP0SETIFビットがセットされると、このビットはクリアされ、USBMAININTF.EP0SETIFビット = 1の間はセットすることができません。

USB EP0 OUT Transaction Control Register

Register name	Bit	Bit name	Initial	Reset	R/W	Remarks
USBEP0OCTL	7	AUTOFNAK	0	H0/S0	R/RW	-
	6-5	-	0x0	H0/S0	R/W	
	4	TGLSTAT	0	H0/S0	R	
	3	TGLSET	0	H0/S0	W	Read as 0.
	2	TGLCLR	0	H0/S0	W	
	1	FNAK	0	H0/S0	R/W	-
	0	FSTALL	0	H0/S0	R/W	

Bit 7 AUTOFNAK

このビットは、USBEP0OCTL.FNAKビットの自動セット機能をイネーブルにします。

1 (R/W): FNAK自動セットイネーブル

0 (R/W): FNAK自動セットディスエーブル

このビットが1の場合、EP0のOUTトランザクションが正常に完結した時点でUSBEP0OCTL.FNAKビットがセットされます。

Bits 6-5 Reserved**Bit 4 TGLSTAT**

このビットは、EP0に対するOUTトランザクションのトグルシーケンスビットの状態を示します。

1 (R): トグルシーケンスビット = 1 (DATA1)

0 (R): トグルシーケンスビット = 0 (DATA0)

Bit 3 TGLSET

このビットは、EP0に対するOUTトランザクションのトグルシーケンスビットをセットします。

1 (W): トグルシーケンスビットをセット

0 (W): 無効

0 (R): 読み出し時は常時0

Bit 2 TGLCLR

このビットは、EP0に対するOUTトランザクションのトグルシーケンスビットをクリアします。

1 (W): トグルシーケンスビットをクリア

0 (W): 無効

0 (R): 読み出し時は常時0

Bit 1 FNAK

このビットは、EP0に対するOUTトランザクションにNAKで応答するように設定します。

1 (R/W): NAK応答イネーブル

0 (R/W): NAK応答ディスエーブル

このビットを1に設定すると、FIFOの空き容量にかかわらずEP0のOUTトランザクションに対してNAK応答します。

セットアップステージの完了によりUSBMAININTF.EPOSETIFビットがセットされると、このビットもセットされ、USBMAININTF.EPOSETIFビット = 1の間はクリアすることができません。

Bit 0 FSTALL

このビットは、EP0に対するOUTトランザクションにSTALLで応答するように設定します。

1 (R/W): STALL応答イネーブル

0 (R/W): STALL応答ディスエーブル

このビットを1に設定すると、EP0のOUTトランザクションに対してSTALL応答します。このビットは、USBEP0CTL.FNAKビットの設定より優先されます。

セットアップステージの完了によりUSBMAININTF.EPOSETIFビットがセットされると、このビットはクリアされ、USBMAININTF.EPOSETIFビット = 1の間はセットすることができません。

USB EPm Control Registers

Register name	Bit	Bit name	Initial	Reset	R/W	Remarks
USBEPmCTL	7	AUTOFNAK	0	H0/S0	R/W	-
	6	SPKTEN	0	H0/S0	R/W	
	5	AUTOFNAKDIS	0	H0/S0	R/W	
	4	TGLSTAT	0	H0/S0	R	
	3	TGLSET	0	H0/S0	W	Read as 0.
	2	TGLCLR	0	H0/S0	W	-
	1	FNAK	0	H0/S0	R/W	
	0	FSTALL	0	H0/S0	R/W	

Bit 7 AUTOFNAK

このビットは、USBEPmCTL.FNAKビットの自動セット機能をイネーブルにします。

1 (R/W): FNAK自動セットイネーブル

0 (R/W): FNAK自動セットディスエーブル

このビットが1の場合、EPmのトランザクションが正常に完結した時点でUSBEPmCTL.FNAKビットがセットされます。

Bit 6 SPKTEN

このビットは、ショートパケットの送信をイネーブルにします。

1 (R/W): ショートパケット送信イネーブル

0 (R/W): ショートパケット送信ディスエーブル

このビットを1に設定することで、EPmのINトランザクションに対して、最大パケットサイズに満たないFIFO内のデータをショートパケットとして送信することができます。ショートパケットを送信したINトランザクションが完了すると、自動的にこのビットが0にクリアされます。最大パケットサイズのパケットを送信した場合、このビットはクリアされません。FIFO内にデータがない場合にこのビットを1に設定すると、ホストからのINトークンに対してゼロ長パケットを送信することができます。

注: USBEP_mCTL.SPKTENビットを1に設定してパケットを送信している最中にEP_mのFIFOにデータを書き込むと、タイミングによりそのデータも含めて送信されることがあります。パケットの送信が終了し、このビットがクリアされるまで、FIFOへのデータ書き込みは行わないでください。

Bit 5 AUTOFNAKDIS

このビットは、ショートパケット受信時のUSBEP_mCTL.FNAKビット自動セット機能をディセーブルにします。

1 (R/W): FNAK自動セットディセーブル(ショートパケット受信時)

0 (R/W): FNAK自動セットイネーブル(ショートパケット受信時)

このビットが0に設定され、正常なOUTトランザクション完了時に受信したパケットがショートパケットの場合、自動的にUSBEP_mCTL.FNAKビットをセットします。

このビットを1にセットすると、この機能が無効になります。

USBEP_mCTL.AUTOFNAKビットが1に設定されている場合、その設定が優先されます。

Bit 4 TGLSTAT

このビットは、EP_mのトグルシーケンスビットの状態を示します。

1 (R): トグルシーケンスビット = 1 (DATA1)

0 (R): トグルシーケンスビット = 0 (DATA0)

Bit 3 TGLSET

このビットは、EP_mのトグルシーケンスビットをセットします。

1 (W): トグルシーケンスビットをセット

0 (W): 無効

0 (R): 読み出し時は常時0

Bit 2 TGLCLR

このビットは、EP_mのトグルシーケンスビットをクリアします。

1 (W): トグルシーケンスビットをクリア

0 (W): 無効

0 (R): 読み出し時は常時0

Bit 1 FNAK

このビットは、EP_mに対するトランザクションにNAKで応答するように設定します。

1 (R/W): NAK応答イネーブル

0 (R/W): NAK応答ディスエーブル

このビットを1に設定すると、FIFOのデータ数または空き容量にかかわらずEP_mのトランザクションに対してNAK応答します。

Bit 0 FSTALL

このビットは、EP_mに対するトランザクションにSTALLで応答するように設定します。

1 (R/W): STALL応答イネーブル

0 (R/W): STALL応答ディスエーブル

このビットを1に設定すると、EP_mのトランザクションに対してSTALL応答します。このビットは、USBEP_mCTL.FNAKビットの設定より優先されます。

USB EP_m Configuration Registers

Register name	Bit	Bit name	Initial	Reset	R/W	Remarks
USBEP _m CFG	7	DIR	0	H0/S0	R/W	-
	6	TGLMOD	0	H0/S0	R/W	
	5	EPEN	0	H0/S0	R/W	
	4	-	0	-	R	
	3-0	EPNUM[3:0]	0x0	H0/S0	R/W	

Bit 7 DIR

このビットは、EPmの転送方向を設定します。

1 (R/W): IN

0 (R/W): OUT

Bit 6 TGLMOD

このビットは、トグルシーケンスビットの動作モードを設定します。(INトランザクションのみ)

1 (R/W): 無条件トグルモード(トランザクションごとに常にトグルします。)

0 (R/W): 通常トグルモード(トランザクションが正常に完結した場合のみトグルします。)

Bit 5 EPEN

このビットは、EPmをイネーブルにします。

1 (R/W): EPmイネーブル

0 (R/W): EPmディスエーブル

このビットを1に設定することで、EPmを動作可能な状態にします。

このビットが0のときは、EPmへのアクセスを無視します。

ホストからのSetConfiguration()リクエストに従って設定してください。

Bit 4 Reserved**Bits 3–0 EPNUM[3:0]**

これらのビットは、EPmのエンドポイント番号(0x1~0xf)を設定します。

注: USBEPmCFG.EPNUM[3:0]ビットとUSBEPmCFG.DIRビットの組み合わせが、他のエンドポイントと重複しないように設定してください。

USB EPm Maximum Packet Size Registers

Register name	Bit	Bit name	Initial	Reset	R/W	Remarks
USBEPmMAXSZ	7	-	0	-	R	-
	6-0	MAXSIZE[6:0]	0x00	H0/S0	R/W	

Bit 7 Reserved**Bits 6–0 MAXSIZE[6:0]**

これらのビットは、EPmの最大パケットサイズを設定します。

EPmをバルク転送に使用する場合には、8、16、32、64バイト(0x08、0x10、0x20、0x40)のいずれかに設定してください。

インタラプト転送に使用する場合は、64バイトまでの任意のサイズ(0x01~0x40)が設定可能です。ここで設定したサイズより、EPmの領域が狭い場合は、正常に動作しません。

Endpoint DescriptorのwMaxPacketSizeと一致するように設定してください。

USB Read FIFO Select Register

Register name	Bit	Bit name	Initial	Reset	R/W	Remarks
USBRDFIFOSEL	7-3	-	0x00	-	R	-
	2	EPCRD	0	H0/S0	R/W	
	1	EPBRD	0	H0/S0	R/W	
	0	EPARD	0	H0/S0	R/W	

CPUからFIFOのデータを読み出す場合に、このレジスタによって、エンドポイントを指定します。このレジスタの設定は、USBFIFORWEN.FIFORDENビット = 1の場合にのみ有効です。

FIFOからデータを読み出す手順については、“22.5.9 FIFO管理”内の“CPUによるFIFOへのアクセス方法”を参照してください。

Bits 7–3 Reserved

Bit 2 EPCRD
 Bit 1 EPBRD
 Bit 0 EPARD

これらのビットは、FIFOデータを読み出すエンドポイントを指定します。

1 (R/W): EPm FIFOの読み出しをイネーブル

0 (R/W): EPm FIFOの読み出しをディスエーブル

注: • このレジスタには、汎用エンドポイント数分のEPmRDビットが割り付けられていますが、同時にイネーブルに設定できるのは1ビットのみです。複数のビットに対して同時に1を書き込んだ場合、その中で最も上位のビットのみが有効になります。すべてのビットを0に設定した場合は、EP0のFIFOが選択されます。

- USBRDFIFOSEL.EPmRDビットによりIN方向のエンドポイントを指定して、FIFOから送信データを読み出すことも可能です。ただし、その場合には、USBEP0ICTL.FNAKビットまたはUSBEPmCTL.FNAKビットをセットするなどして、INトランザクションに応答してデータを返信しない状態にしてから、データの読み出しを行ってください。

USB Write FIFO Select Register

Register name	Bit	Bit name	Initial	Reset	R/W	Remarks
USBWRFIFOSEL	7-3	-	0x00	-	R	-
	2	EPCWR	0	H0/S0	R/W	
	1	EPBWR	0	H0/S0	R/W	
	0	EPAWR	0	H0/S0	R/W	

CPUからFIFOにデータを書き込む場合に、このレジスタによって、エンドポイントを指定します。このレジスタの設定は、USBFIFORWEN.FIFOWRENビット = 1の場合にのみ有効です。

FIFOにデータを書き込む手順については、“22.5.9 FIFO管理”内の“CPUによるFIFOへのアクセス方法”を参照してください。

Bits 7-3 Reserved

Bit 2 EPCWR
 Bit 1 EPBWR
 Bit 0 EPAWR

これらのビットは、FIFOデータを書き込むエンドポイントを指定します。

1 (R/W): EPm FIFOへの書き込みをイネーブル

0 (R/W): EPm FIFOへの書き込みをディスエーブル

注: • このレジスタには、汎用エンドポイント数分のEPmWRビットが割り付けられていますが、同時にイネーブルに設定できるのは1ビットのみです。複数のビットに対して同時に1を書き込んだ場合、その中で最も上位のビットのみが有効になります。すべてのビットを0に設定した場合は、EP0のFIFOが選択されます。

- USBWRFIFOSEL.EPmWRビットによりOUT方向のエンドポイントを指定して、FIFOにデータを書き込むことも可能です。ただし、その場合には、USBEP0OCTL.FNAKビットまたはUSBEPmCTL.FNAKビットをセットするなどして、OUTトランザクションのデータを受信しない状態にしてから、データの書き込みを行ってください。

USB FIFO Read/Write Enable Register

Register name	Bit	Bit name	Initial	Reset	R/W	Remarks
USBFIFORWEN	7-2	-	0x00	-	R	-
	1	FIFOWREN	0	H0/S0	R/W	
	0	FIFORDEN	0	H0/S0	R/W	

Bits 7-2 Reserved

Bit 1 FIFOWREN

このビットは、USBWRFIFOSELレジスタの設定を有効にします。

1 (R/W): USBWRFIFOSELレジスタ有効

0 (R/W): USBWRFIFOSELレジスタ無効

このビットを1に設定すると、USBWRFIFOSELレジスタで選択したエンドポイントのFIFOに、CPUがデータを書き込めるようになります。

Bit 0 FIFORDEN

このビットは、USBRDFIFOSELレジスタの設定を有効にします。

1 (R/W): USBRDFIFOSELレジスタ有効

0 (R/W): USBRDFIFOSELレジスタ無効

このビットを1に設定すると、USBRDFIFOSELレジスタで選択したエンドポイントのFIFOから、CPUがデータを読み出せるようになります。

USB Remaining FIFO Data Count Register

Register name	Bit	Bit name	Initial	Reset	R/W	Remarks
USBREMDATCNT	7	–	0	–	R	–
	6–0	REMDAT[6:0]	0x00	H0/S0	R	

Bit 7 Reserved**Bits 6–0 REMDAT[6:0]**

これらのビットは、USBRDFIFOSELレジスタによって選択されているエンドポイントのFIFO内の残りデータ数を示します。

USB Remaining FIFO Space Count Register

Register name	Bit	Bit name	Initial	Reset	R/W	Remarks
USBREMSPCCNT	7	–	0	–	R	–
	6–0	REMSPC[6:0]	0x08	H0/S0	R	

Bit7 Reserved**Bit6-0 REMSPC[6:0]**

これらのビットは、USBWRFIFOSELレジスタによって選択されているエンドポイントのFIFOの空き容量を示します。

USB Debug RAM Address Register

Register name	Bit	Bit name	Initial	Reset	R/W	Remarks
USBDBGGRAM ADDR	7–0	DRAMADDR[7:0]	0x00	H0/S0	R/W	–

Bits 7–0 DRAMADDR[7:0]

これらのビットは、デバッグ用FIFOの読み出し/書き込み開始アドレスを指定します。これは、FIFO領域を割り当てるものではありません。0x00から0xff(256バイト)までの、FIFOの全領域がアドレスの指定可能範囲となります。

デバッグ中は、FIFOに対して書き込みまたは読み出しを行うたびに、USBDBGGRAMADDR.DRAMADDR[7:0]ビットはインクリメントされます。書き込み/読み出し手順については、USBDBGGRAMDATレジスタを参照してください。

USB Main Interrupt Flag Register

Register name	Bit	Bit name	Initial	Reset	R/W	Remarks
USBMAININTF	7	SIEIF	0	H0/S0	R	Cleared by writing 1 to the interrupt flag in the USBSIEINTF register.
	6	GPEPIF	0	H0/S0	R	Cleared by writing 1 to the interrupt flag in the USBEPmINTF register.
	5-2	–	0x0	–	R	–
	1	EPOIF	0	H0/S0	R	Cleared by writing 1 to the interrupt flag in the USBEPOINTF register.
	0	EPOSETIF	0	H0/S0	R/W	Cleared by writing 1.

Bits 5–2 Reserved

Bit 7 SIEIF

Bit 6 GPEPIF

Bit 1 EPOIF

これらのビットは、それぞれのUSB割り込みグループ内の割り込み要因の発生状況を示します。

1 (R): 割り込み要因あり

0 (R): 割り込み要因なし

これらのビットは、それぞれ下記のレジスタに割り付けられている割り込み要因が発生し、且つその割り込み要因に対応する割り込みイネーブルビットが1に設定されているとセットされます。下記のレジスタ内の割り込みフラグが1の書き込みによりクリアされると、これらのビットもクリアされます。

USBMAININTF.SIEIFビット: USBSIEINTFレジスタ

USBMAININTF.GPEPIFビット: USBGPEPINTFレジスタ

USBMAININTF.EPOIFビット: USBEPOINTFレジスタ

USBMAININTF.SIEIFビットは、スヌーズ中も読み出し可能です。

Bit 0 EPOSETIF

このビットは、EP0セットアップ完了割り込み要因の発生状況を示します。

1 (R): 割り込み要因あり

0 (R): 割り込み要因なし

1 (W): フラグをクリア

0 (W): 無効

対応する割り込みイネーブルビット(USBMAININTEレジスタ)で割り込みをイネーブルにしている場合、本レジスタの割り込みフラグがセットされると、CPUに割り込み要求が出力されます。

USB SIE Interrupt Flag Register

Register name	Bit	Bit name	Initial	Reset	R/W	Remarks
USBSIEINTF	7	–	0	–	R	–
	6	NONJIF	0	H0/S0	R/W	Cleared by writing 1.
	5	RESETIF	0	H0/S0	R/W	
	4	SUSPENDIF	0	H0/S0	R/W	
	3	SOFIF	0	H0/S0	R/W	
	2	JIF	0	H0/S0	R/W	
	1	–	0	–	R	–
	0	ATADDRIF	0	H0/S0	R/W	Cleared by writing 1.

Bit 7 Reserved

Bit 1 Reserved

Bit 6	NONJIF
Bit 5	RESETIF
Bit 4	SUSPENDIF
Bit 3	SOFIF
Bit 2	JIF
Bit 0	ATADDRIF

これらのビットは、SIE割り込み要因の発生状況を示します。

1 (R):	割り込み要因あり
0 (R):	割り込み要因なし
1 (W):	フラグをクリア
0 (W):	無効

各ビットと割り込みの対応は以下のとおりです。

USBSIEINTF.NONJIFビット:	NonJ検出割り込み
USBSIEINTF.RESETIFビット:	リセット検出割り込み
USBSIEINTF.SUSPENDIFビット:	サスペンド検出割り込み
USBSIEINTF.SOFIFビット:	SOF受信割り込み
USBSIEINTF.JIFビット:	J検出割り込み
USBSIEINTF.ATADDRIFビット:	自動アドレス設定完了割り込み

対応する割り込みイネーブルビット(USBSIEINTEレジスタ)で割り込みをイネーブルにしている場合、これらの割り込みフラグがセットされると、USBMAININTF.SIEIFビットがセットされます。このとき、USBMAININTE.SIEIEビット=1であれば、SIE割り込みが発生します。本レジスタの割り込みフラグのセットにより、直接CPUに割り込み要求が出力されるものではありません。

USBSIEINTF.NONJIFビットは、スヌーズ中も有効です。

USB General-Purpose Endpoint Interrupt Flag Register

Register name	Bit	Bit name	Initial	Reset	R/W	Remarks
USBGPEPINTF	7-3	—	0x00	—	R	—
	2	EPCIF	0	H0/S0	R	Cleared by writing 1 to the interrupt flag in the USBEPmINTF register.
	1	EPBIF	0	H0/S0	R	
	0	EPAIF	0	H0/S0	R	

Bits 7-3 Reserved

Bit 2	EPCIF
Bit 1	EPBIF
Bit 0	EPAIF

これらのビットは、それぞれのEP_m割り込みグループ内の割り込み要因の発生状況を示します。

1 (R):	割り込み要因あり
0 (R):	割り込み要因なし

これらのビットは、それぞれ下記のレジスタに割り付けられている割り込み要因が発生し、且つその割り込み要因に対応する割り込みイネーブルビットが1に設定されているとセットされます。下記のレジスタ内の割り込みフラグが1の書き込みによりクリアされると、これらのビットもクリアされます。

USBGPEPINTF.EPCIFビット:	USBEPcINTFレジスタ
USBGPEPINTF.EPBIFビット:	USBEPbINTFレジスタ
USBGPEPINTF.EPAIFビット:	USBEPaINTFレジスタ

対応する割り込みイネーブルビット(USBGPEPINTEレジスタ)で割り込みをイネーブルにしている場合、これらの割り込みフラグがセットされると、USBMAININTF.GPEPIFビットがセットされます。このとき、USBMAININTE.GPEPIEビット=1であれば、EP_m割り込みが発生します。

本レジスタの割り込みフラグのセットにより、直接CPUに割り込み要求が出力されるものではありません。

USB EP0 Interrupt Flag Register

Register name	Bit	Bit name	Initial	Reset	R/W	Remarks
USBEP0INTF	7-6	–	0x0	–	R	–
	5	INACKIF	0	H0/S0	R/W	Cleared by writing 1.
	4	OUTACKIF	0	H0/S0	R/W	
	3	INNAKIF	0	H0/S0	R/W	
	2	OUTNAKIF	0	H0/S0	R/W	
	1	INERRIF	0	H0/S0	R/W	
	0	OUTERRIF	0	H0/S0	R/W	

Bits 7–6 Reserved

Bit 5	INACKIF
Bit 4	OUTACKIF
Bit 3	INNAKIF
Bit 2	OUTNAKIF
Bit 1	INERRIF
Bit 0	OUTERRIF

これらのビットは、EP0割り込み要因の発生状況を示します。

1 (R): 割り込み要因あり

0 (R): 割り込み要因なし

1 (W): フラグをクリア

0 (W): 無効

各ビットと割り込みの対応は以下のとおりです。

USBEP0INTF.INACKIFビット: EP0 ACK受信割り込み

USBEP0INTF.OUTACKIFビット: EP0 ACK送信割り込み

USBEP0INTF.INNAKIFビット: EP0 NAK受信割り込み

USBEP0INTF.OUTNAKIFビット: EP0 NAK送信割り込み

USBEP0INTF.INERRIFビット: EP0 STALL受信割り込み

USBEP0INTF.OUTERRIFビット: EP0 STALL送信割り込み

対応する割り込みイネーブルビット(USBEP0INTEレジスタ)で割り込みをイネーブルにしている場合、これらの割り込みフラグがセットされると、USBMAININTF.EP0IFビットがセットされます。このとき、USBMAININTE.EP0IEビット = 1であれば、EP0割り込みが発生します。本レジスタの割り込みフラグのセットにより、直接CPUに割り込み要求が出力されるものではありません。

USB EPm Interrupt Flag Registers

Register name	Bit	Bit name	Initial	Reset	R/W	Remarks
USBEPmINTF	7	–	0	–	R	–
	6	OUTSHACKIF	0	H0/S0	R/W	Cleared by writing 1.
	5	INACKIF	0	H0/S0	R/W	
	4	OUTACKIF	0	H0/S0	R/W	
	3	INNAKIF	0	H0/S0	R/W	
	2	OUTNAKIF	0	H0/S0	R/W	
	1	INERRIF	0	H0/S0	R/W	
	0	OUTERRIF	0	H0/S0	R/W	

Bit 7 Reserved

Bit 6	OUTSHACKIF
Bit 5	INACKIF
Bit 4	OUTACKIF
Bit 3	INNAKIF
Bit 2	OUTNAKIF
Bit 1	INERRIF
Bit 0	OUTERRIF

これらのビットは、EP_m割り込み要因の発生状況を示します。

- 1 (R): 割り込み要因あり
- 0 (R): 割り込み要因なし
- 1 (W): フラグをクリア
- 0 (W): 無効

各ビットと割り込みの対応は以下のとおりです。

- USBEP_mINTF.OUTSHACKIFビット: EP_m ショートパケット受信割り込み
- USBEP_mINTF.INACKIFビット: EP_m ACK受信割り込み
- USBEP_mINTF.OUTACKIFビット: EP_m ACK送信割り込み
- USBEP_mINTF.INNAKIFビット: EP_m NAK受信割り込み
- USBEP_mINTF.OUTNAKIFビット: EP_m NAK送信割り込み
- USBEP_mINTF.INERRIFビット: EP_m STALL受信割り込み
- USBEP_mINTF.OUTERRIFビット: EP_m STALL送信割り込み

対応する割り込みイネーブルビット(USBEP_mINTEレジスタ)で割り込みをイネーブルにしている場合、これらの割り込みフラグがセットされると、USBGPEPINTF.EP_mIFビットがセットされます。本レジスタの割り込みフラグのセットにより、直接CPUに割り込み要求が出力されるものではありません。

USB Main Interrupt Enable Register

Register name	Bit	Bit name	Initial	Reset	R/W	Remarks
USBMAININTE	7	SIEIE	0	H0/S0	R/W	-
	6	GPEPIE	0	H0/S0	R/W	
	5-2	-	0x0	-	R	
	1	EPOIE	0	H0/S0	R/W	
	0	EPOSETIE	0	H0/S0	R/W	

本レジスタは、CPUに対するUSBの割り込み要求出力をイネーブルにします。

Bits 5-2 Reserved

Bit 7	SIEIE
Bit 6	GPEPIE
Bit 1	EPOIE

これらのビットは、SIE、汎用エンドポイント、EP0の割り込みをイネーブルにします。

- 1 (R/W): 割り込みイネーブル
- 0 (R/W): 割り込みディスエーブル

各ビットと割り込みの対応は以下のとおりです。

- USBMAININTE.SIEIEビット: SIE割り込み
- USBMAININTE.GPEPIEビット: 汎用エンドポイント割り込み
- USBMAININTE.EPOIEビット: EP0割り込み

USBMAININTE.SIEIEビットは、スヌーズ中も有効です。

Bit 0 EPOSETIE

このビットは、EP0セットアップ完了割り込みをイネーブルにします。

- 1 (R/W): 割り込みイネーブル
- 0 (R/W): 割り込みディスエーブル

USB SIE Interrupt Enable Register

Register name	Bit	Bit name	Initial	Reset	R/W	Remarks
USBSIEINTE	7	(reserved)	0	H0/S0	R/W	-
	6	NONJIE	0	H0/S0	R/W	
	5	RESETIE	0	H0/S0	R/W	
	4	SUSPENDIE	0	H0/S0	R/W	
	3	SOFIE	0	H0/S0	R/W	
	2	JIE	0	H0/S0	R/W	
	1	-	0	-	R	
	0	ATADDRIE	0	H0/S0	R/W	

Bit 7 **Reserved**

Bit 1 **Reserved**

Bit 6 **NONJIE**

Bit 5 **RESETIE**

Bit 4 **SUSPENDIE**

Bit 3 **SOFIE**

Bit 2 **JIE**

Bit 0 **ATADDRIE**

これらのビットは、SIE割り込みをイネーブルにします。

1 (R/W): 割り込みイネーブル

0 (R/W): 割り込みディスエーブル

各ビットと割り込みの対応は以下のとおりです。

USBSIEINTE.NONJIEビット: NonJ検出割り込み

USBSIEINTE.RESETIEビット: リセット検出割り込み

USBSIEINTE.SUSPENDIEビット: サスペンド検出割り込み

USBSIEINTE.SOFIEビット: SOF受信割り込み

USBSIEINTE.JIEビット: J検出割り込み

USBSIEINTE.ATADDRIEビット: 自動アドレス設定完了割り込み

本レジスタでイネーブルにしたUSBSIEINTFレジスタの割り込みフラグがセットされると、USBMAININTF.SIEIFビットがセットされます。CPUにSIE割り込みを発生させるには、本レジスタの他に、USBMAININTE.SIEIEビットも1に設定しておく必要があります。

USBSIEINTE.NONJIEビットは、スヌーズ中も有効です。

USB General-Purpose Endpoint Interrupt Enable Register

Register name	Bit	Bit name	Initial	Reset	R/W	Remarks
USBGPEPINTE	7-3	-	0x00	-	R	-
	2	EPCIE	0	H0/S0	R/W	
	1	EPBIE	0	H0/S0	R/W	
	0	EPAIE	0	H0/S0	R/W	

Bits 7-3 **Reserved**

Bit 2 **EPCIE**

Bit 1 **EPBIE**

Bit 0 **EPAIE**

これらのビットは、EP_m割り込みをイネーブルにします。

1 (R/W): 割り込みイネーブル

0 (R/W): 割り込みディスエーブル

各ビットと割り込みの対応は以下のとおりです。

USBGPEPINTE.EPCIEビット: EP_c割り込み

USBGPEPINTE.EPBIEビット: EP_b割り込み

USBGPEPINTE.EPAIEビット: EP_a割り込み

本レジスタでイネーブルにしたUSBGPEPINTFレジスタの割り込みフラグがセットされると、USBMAININTF.GPEPIFビットがセットされます。CPUにEP*m*割り込みを発生させるには、本レジスタの他に、USBMAININTE.GPEPIEビットも1に設定しておく必要があります。

USB EP0 Interrupt Enable Register

Register name	Bit	Bit name	Initial	Reset	R/W	Remarks
USBEP0INTE	7-6	-	0x0	-	R	-
	5	INACKIE	0	H0/S0	R/W	
	4	OUTACKIE	0	H0/S0	R/W	
	3	INNAKIE	0	H0/S0	R/W	
	2	OUTNAKIE	0	H0/S0	R/W	
	1	INERRIE	0	H0/S0	R/W	
	0	OUTERRIE	0	H0/S0	R/W	

Bits 7-6 **Reserved**

Bit 5 **INACKIE**

Bit 4 **OUTACKIE**

Bit 3 **INNAKIE**

Bit 2 **OUTNAKIE**

Bit 1 **INERRIE**

Bit 0 **OUTERRIE**

これらのビットは、EP0割り込みをイネーブルにします。

1 (R/W): 割り込みイネーブル

0 (R/W): 割り込みディスエーブル

各ビットと割り込みの対応は以下のとおりです。

USBEP0INTE.INACKIEビット: EP0 ACK受信割り込み

USBEP0INTE.OUTACKIEビット: EP0 ACK送信割り込み

USBEP0INTE.INNAKIEビット: EP0 NAK受信割り込み

USBEP0INTE.OUTNAKIEビット: EP0 NAK送信割り込み

USBEP0INTE.INERRIEビット: EP0 STALL受信割り込み

USBEP0INTE.OUTERRIEビット: EP0 STALL送信割り込み

本レジスタでイネーブルにしたUSBEP0INTFレジスタの割り込みフラグがセットされると、USBMAININTF.EP0IFビットがセットされます。CPUにEP0割り込みを発生させるには、本レジスタの他に、USBMAININTE.EP0IEビットも1に設定しておく必要があります。

USB EP*m* Interrupt Enable Registers

Register name	Bit	Bit name	Initial	Reset	R/W	Remarks
USBEP <i>m</i> INTE	7	-	0	-	R	-
	6	OUTSHACKIE	0	H0/S0	R/W	
	5	INACKIE	0	H0/S0	R/W	
	4	OUTACKIE	0	H0/S0	R/W	
	3	INNAKIE	0	H0/S0	R/W	
	2	OUTNAKIE	0	H0/S0	R/W	
	1	INERRIE	0	H0/S0	R/W	
	0	OUTERRIE	0	H0/S0	R/W	

Bit 7 **Reserved**

Bit 6	OUTSHACKIE
Bit 5	INACKIE
Bit 4	OUTACKIE
Bit 3	INNAKIE
Bit 2	OUTNAKIE
Bit 1	INERRIE
Bit 0	OUTERRIE

これらのビットは、EP_m割り込みをイネーブルにします。

1 (R/W): 割り込みイネーブル

0 (R/W): 割り込みディスエーブル

各ビットと割り込みの対応は以下のとおりです。

USBEP_mINTE.OUTSHACKIEビット: EP_m ショートパケット受信割り込み

USBEP_mINTE.INACKIEビット: EP_m ACK受信割り込み

USBEP_mINTE.OUTACKIEビット: EP_m ACK送信割り込み

USBEP_mINTE.INNAKIEビット: EP_m NAK受信割り込み

USBEP_mINTE.OUTNAKIEビット: EP_m NAK送信割り込み

USBEP_mINTE.INERRIEビット: EP_m STALL受信割り込み

USBEP_mINTE.OUTERRIEビット: EP_m STALL送信割り込み

本レジスタでイネーブルにしたUSBEP_mINTFレジスタの割り込みフラグがセットされると、USBGPEPINTF.EP_mIFビットがセットされます。CPUにEP_m割り込みを発生させるには、本レジスタの他に、USBGPEPINTE.EP_mIEビットとUSBMAININTE.GPEPIEビットも1に設定しておく必要があります。

USB FIFO Data Register

Register name	Bit	Bit name	Initial	Reset	R/W	Remarks
USBFIFODAT	7-0	FIFODAT[7:0]	X	-	R/W	-

Bits 7-0 FIFODAT[7:0]

これらのビットを介して、指定したエンドポイントのFIFOからのデータの読み出し、およびFIFOへのデータの書き込みが行えます。

FIFOへのアクセス手順は、“22.5.9 FIFO管理”内の“CPUによるFIFOへのアクセス方法”を参照してください。

注: • USBFIFORWEN.FIFORDENビットを1に設定せずにこのレジスタからFIFOを読み出した場合、ダミーデータが読み出されます。また、指定したエンドポイントのFIFOが空のときにこのレジスタを読み出した場合も、ダミーデータが読み出されます。

- USBFIFORWEN.FIFOWRENビットを1に設定せずにこのレジスタにデータを書き込んだ場合、FIFOへの書き込みは行われません。また、指定したエンドポイントのFIFOが満杯のときにこのレジスタにデータを書き込んでも、FIFOには書き込まれません。

USB Debug RAM Data Register

Register name	Bit	Bit name	Initial	Reset	R/W	Remarks
USBDDBGRAMDAT	7-0	DBRAMDAT[7:0]	X	-	R/W	-

Bits 7-0 DBRAMDAT[7:0]

これらのビットを介して、デバッグ用FIFOからのデータの読み出し、およびFIFOへのデータの書き込みが行えます。

FIFOにアクセスする前に、FIFO内のアクセスを開始するアドレスをUSBDDBGRAMADDR.DRAMADDR[7:0]ビットに設定します。その後、このレジスタから1バイトのデータを読み出すか、データをレジスタに書き込みます。このレジスタに対して読み出し/書き込みを行うごとにUSBDDBGRAMADDR.DRAMADDR[7:0]ビットのFIFOアドレスがインクリメントされ、連続的な読み出しや書き込みを可能としています。

データを書き込み後、続けて読み出しを行っても、FIFOアドレスはインクリメントされるため、直前に書き込んだ値を読み出すことはできません。

このレジスタはデバッグ用に用意されています。通常動作時は使用しないでください。

USB Misc Control Register

Register name	Bit	Bit name	Initial	Reset	R/W	Remarks
USBMISCCTL	15–13	–	0x0	–	R	–
	12	USBWAIT	1	H0	R/WP	
	11–9	–	0x0	–	R	
	8	USBSNZ	0	H0	R/WP	
	7	USBCLKSEL	0	H0	R/WP	
	6	USBPLEN	0	H0	R/WP	
	5	USBCLKEN	0	H0	R/WP	
	4	VBUSDET	0	H0	R/WP	
	3	USBRST	0	H0	R/WP	
	2	–	0	–	R	
	1	REG18VEN	0	H0	R/WP	
	0	REG33VEN	0	H0	R/WP	

Bits 15–13 Reserved

Bit 12 USBWAIT

このビットは、USBレジスタアクセス時のバスアクセスサイクル数を設定します。

表22.8.5 USBレジスタアクセス時のバスアクセスサイクル数

USBMISCCTL.USBWAITビット	バスアクセスサイクル数	システムクロック周波数
1	3	21 MHz (max.)
0	1	4 MHz (max.)

Bits 11–9 Reserved

Bit 8 USBSNZ

このビットはスヌーズモードを制御します。

1 (R/W): スヌーズモード開始(SNOOZE信号をアサート)

0 (R/W): スヌーズモード終了(SNOOZE信号をネゲート)

このビットを1に設定すると、USBは移行シーケンスを実行後、スヌーズモードに入ります。スヌーズモード時にこのビットを0に設定すると、USBは動作を再開します。詳細は、“22.5.10 スヌーズ”を参照してください。

Bit 7 USBCLKSEL

このビットは、USBのクロックソースを選択します。

1 (R/W): USBOSC

0 (R/W): PLL

Bit 6 USBPLEN

このビットは、PLLの動作をイネーブルにします。

1 (R/W): PLL動作イネーブル

0 (R/W): PLL動作ディスエーブル

このビットを1に設定すると、PLLは12 MHz OSC3クロックを入力し、それを4通倍して48 MHzのUSBクロックを生成します。したがって、PLLの動作をイネーブルにする前に、OSC3発振回路から安定したクロックを出力させておく必要があります。OSC3発振回路の制御については、“電源、リセット、クロック”の章内の“クロックソース”の節を参照してください。PLL出力クロックが安定する前に、USB回路のリセット状態を解除しないでください(USBMISCCTL.USBRSTビットを1に設定しないでください)。PLL出力クロック安定待ち時間は、“電気的特性”の章の“PLL特性、ロックアップ時間”を参照してください。

Bit 5 USBCLKEN

このビットは、USBOSC発振出力をイネーブルにします。

1 (R/W): USBOSC発振出力イネーブル

0 (R/W): USBOSC発振出力ディスエーブル

USBレギュレータの出力が安定した後に、このビットを1に設定してください。USB回路へのクロック供給はUSBMISCCTL.USBRSTビットによるリセット解除後に開始しますので、発振の安定を待つ必要はありません。

Bit 4 VBUSDET

このビットは、VBUSの接続が検出されたことをUSBのコントローラに通知すると共に、USBとIC内の他のブロックとの通信をイネーブルにします。

1 (R/W): VBUSの接続を検出

0 (R/W): VBUSの接続を未検出

VBUSの接続をVBUS_MONポートを使用して検出後、ソフトウェアでこのビットを1に設定します。VBUS接続時の制御の詳細は、“22.5.1 初期設定”を参照してください。

注: USBMISCCTL.VBUSDETビット = 0の場合、USBレジスタ(USBMISCCTLレジスタを除く)の読み出し値はすべて0になります。

Bit 3 USBRST

このビットは、クロックとは非同期に、USB回路のリセット状態を設定/解除します。

1 (R/W): USB回路のリセット状態を解除

0 (R/W): USB回路をリセット状態に設定

制御のタイミングについては、“22.5.1 初期設定”を参照してください。

Bit 2 Reserved**Bit 1 REG18VEN**

このビットは、USBロジック回路用の1.8 VレギュレータをON/OFFします。

1 (R/W): レギュレータON

0 (R/W): レギュレータOFF

USBクロックソースにUSBOSCを選択した場合、このビットの設定により1.8 Vレギュレータと同時にUSBOSC発振回路もON/OFFします。PLL選択時も、USBを動作させるにはこのビットを1に設定する必要があります。

Bit 0 REG33VEN

このビットは、PHY用の3.3 VレギュレータをON/OFFします。

1 (R/W): レギュレータON

0 (R/W): レギュレータOFF

USB FIFO Write DMA Request Enable Register

Register name	Bit	Bit name	Initial	Reset	R/W	Remarks
USBMISCWR DMAEN	15-0	WRDMAEN[15:0]	0x0000	H0	R/W	-

Bits 15-0 WRDMAEN[15:0]

これらのビットは、指定エンドポイントのFIFOに空きができたことによる(USBREMSPCCNT.REMSPC[6:0]ビット ≠ 0)、対応DMAチャンネル(Ch.0~Ch.15)に対するDMA転送要求の発行を許可します。

1 (R/W): DMA転送要求イネーブル

0 (R/W): DMA転送要求ディスエーブル

各ビットはDMAコントローラの各チャンネルに対応します。搭載チャンネルを超えるビットは無効です。

USB FIFO Read DMA Request Enable Register

Register name	Bit	Bit name	Initial	Reset	R/W	Remarks
USBMISCRD DMAEN	15-0	RDDMAEN[15:0]	0x0000	H0	R/W	-

Bits 15–0 RDDMAEN[15:0]

これらのビットは、指定エンドポイントのFIFOに有効データが取り込まれたことによる(USBREMDATCNT.REMDAT[6:0]ビット ≠ 0)、対応DMAチャンネル(Ch.0~Ch.15)に対するDMA転送要求の発行を許可します。

1 (R/W): DMA転送要求イネーブル

0 (R/W): DMA転送要求ディスエーブル

各ビットはDMAコントローラの各チャンネルに対応します。搭載チャンネルを超えるビットは無効です。

23 電気的特性

23.1 絶対最大定格

(V_{SS} = 0 V)

項目	記号	条件	定格値	単位
電源電圧	V _{DD}		-0.3~4.0	V
V _{BUS} 電圧	V _{BUS}		-0.3~7.0	V
Flashプログラミング電圧	V _{PP}		-0.3~8.0	V
液晶電源電圧	V _{C1}		-0.3~7.0	V
	V _{C2}		-0.3~7.0	V
	V _{C3}		-0.3~7.0	V
	V _{C4}		-0.3~7.0	V
	V _{C5}		-0.3~7.0	V
入力電圧	V _I	#RESET, TEST, P00-07, P10-17, P20-26, PD0-D3	-0.3~V _{DD} + 0.5	V
		P27, P30-37, P40-47, P50-57, P60-67, P70-77, P80-81, P90	-0.3~7.0	V
出力電圧	V _O		-0.3~V _{DD} + 0.5	V
高レベル出力電流	I _{OH}	1端子	-10	mA
		全端子合計	-20	mA
低レベル出力電流	I _{OL}	1端子	10	mA
		全端子合計	20	mA
動作温度	T _a		-40~85	°C
保存温度	T _{stg}		-65~125	°C

23.2 推奨動作条件

(V_{SS} = 0 V) *1

項目	記号	条件	Min.	Typ.	Max.	単位	
電源電圧	V _{DD}	通常動作時	1.8	-	3.6	V	
		Flashプログラミング時	V _{PP} 外部印加時	2.4	-	3.6	V
			V _{PP} 内部生成時	2.4	-	3.6	V
		LCDドライバ使用時	2.5	-	3.6	V	
V _{BUS} 電圧	V _{BUS}		4.4	5.0	5.25	V	
Flashプログラミング電圧	V _{PP}		7.3	7.5	7.7	V	
液晶電源電圧(1/5バイアス)	V _{C1}	外部印加時, V _{C1} ≤ V _{C2} ≤ V _{C3} ≤ V _{C4} ≤ V _{C5}	-	1	1.2	V	
			-	2	2.4	V	
			-	3	3.6	V	
			-	4	4.8	V	
			-	5	6	V	
液晶電源電圧(1/4バイアス)	V _{C1}	外部印加時, V _{C1} ≤ V _{C2} ≤ V _{C3} ≤ V _{C4} (= V _{C5})	-	1	1.2	V	
			-	2	2.4	V	
			-	3	3.6	V	
			-	4	4.8	V	
OSC1発振回路発振周波数	f _{OSC1}	水晶発振	-	32.768	-	kHz	
OSC3発振回路発振周波数	f _{OSC3}	水晶/セラミック発振	0.2	-	20.5	MHz	
EXOSC外部クロック周波数	f _{EXOSC}	外部発振器から入力	0.016	-	21	MHz	
USBOSC発振回路発振周波数	f _{USB}	水晶発振	-	48	-	MHz	
V _{SS} ~V _{DD} 間バイパスキャパシタ	CPW1		-	3.3	-	μF	
V _{SS} ~V _{D1} 間キャパシタ	CPW2		-	1	1.2	μF	
V _{SS} ~V _{C1} 間キャパシタ	CLCD1	*2, *3	-	0.1	-	μF	
V _{SS} ~V _{C2-5} 間キャパシタ	CLCD2-5	*2, *3	-	1	-	μF	
CP1~CP2, CP1~CP3, CP4~CP5間キャパシタ	CLCD6-8	*2, *3	-	1	-	μF	
V _{SS} ~USB18VOUT, V _{SS} ~USB33VOUT間キャパシタ	CUSB1-2		-	1	-	μF	
OSC1発振回路用ゲートキャパシタ	CG1	*4	0	-	25	pF	
OSC1発振回路用ドレインキャパシタ	CD1	*4	-	0	-	pF	
OSC3発振回路用ゲートキャパシタ	CG3	水晶/セラミック発振回路使用時 *4	0	-	100	pF	
OSC3発振回路用ドレインキャパシタ	CD3	水晶/セラミック発振回路使用時 *4	0	-	100	pF	
USBOSC用ゲートキャパシタ	CGUSB	*4	-	0	-	pF	
USBOSC用ドレインキャパシタ	CDUSB	*4	-	0	-	pF	
デバッグ端子プルアップ抵抗	RDBG1-2	*5	-	100	-	kΩ	
V _{SS} ~V _{PP} 間キャパシタ	CVPP		-	0.1	-	μF	

23 電気的特性

- *1 V_{SS}電位の変動はFlashメモリ特性(書き換え回数)に影響を与えるため、Flash書き換え中は、本体基板側のグラウンド電位に対し±0.3 V以内の変動に抑えてください。
- *2 LCDドライバを使用しない場合、V_{C1}~V_{C5}およびC_{P1}~C_{P5}端子はオープンにすることが可能です。
- *3 LCD電源回路を1/4バイアスに設定した場合は、V_{C4}とV_{C5}端子を接続します。また、C_{P4}~C_{P5}端子はオープンにすることが可能です。
- *4 実際の基板上で振動子のマッチング評価を行い、最終的な値を決めてください。
- *5 デバッグ端子を汎用入出力ポートとして使用する場合、R_{DBG1-2}は不要です。
- *6 各使用部品の定数は、実際の基板上で評価を行い、最終的な値を決めてください。

23.3 消費電流

特記なき場合: V_{DD} = 1.8~3.6 V, V_{SS} = 0 V, T_a = 25 °C, EXOSC = OFF, PWGACTL.REGMODE[1:0]ビット = 0x0 (オートマッチックモード), PWGACTL.REGSELビット = 1 (mode0), FLASHCWAIT.RDWAIT[1:0]ビット = 0x1 (2サイクル)

項目	記号	条件	Min.	Typ.	Max.	単位
SLEEPモード時 消費電流	ISLP1	IOOSC = OFF, OSC1 = OFF, OSC3 = OFF, V _{DD} = 3.3 V	-	0.40	3.5	μA
	ISLP2	IOOSC = OFF, OSC1 = OFF, OSC3 = OFF, V _{DD} = 3.3V, PWGACTL.REGSELビット = 0 (mode1)	-	0.37	3.0	μA
	ISLP3	IOOSC = OFF, OSC1 = 32 kHz*1, OSC3 = OFF, RTCA = ON, V _{DD} = 3.3 V	-	0.9	5.5	μA
	ISLP4	IOOSC = OFF, OSC1 = 32 kHz*1, OSC3 = OFF, RTCA = ON, V _{DD} = 3.3 V, PWGACTL.REGSELビット = 0 (mode1)	-	0.8	5.0	μA
HALTモード時 消費電流	IHALT1	IOOSC = 20 MHz, OSC1 = 32 kHz*1, OSC3 = OFF, SYSCLK = IOOSC	-	920	1,100	μA
	IHALT2	IOOSC = OFF, OSC1 = 32 kHz*1, OSC3 = OFF, SYSCLK = OSC1, V _{DD} = 3.3 V	-	1.7	7.5	μA
	IHALT3	IOOSC = OFF, OSC1 = 32 kHz*1, OSC3 = OFF, SYSCLK = OSC1, V _{DD} = 3.3 V, PWGACTL.REGSELビット = 0 (mode1)	-	1.3	7.0	μA
	IHALT4	IOOSC = OFF, OSC1 = 32 kHz*1, OSC3 = 8 MHz (セラミック発振)*2, SYSCLK = OSC3	-	370	500	μA
RUNモード時 消費電流	IRUN1*3	IOOSC = 20 MHz, OSC1 = 32 kHz*1, OSC3 = OFF, SYSCLK = IOOSC, FLASHCWAIT.RDWAIT[1:0]ビット = 0x2 (3サイクル)	-	4,400	5,000	μA
	IRUN2*3	IOOSC = 16 MHz, OSC1 = 32 kHz*1, OSC3 = OFF, SYSCLK = IOOSC	-	4,000	4,500	μA
	IRUN3*3	IOOSC = 8 MHz, OSC1 = 32 kHz*1, OSC3 = OFF, SYSCLK = IOOSC, FLASHCWAIT.RDWAIT[1:0]ビット = 0x0 (1サイクル)	-	2,400	2,700	μA
	IRUN4*3	IOOSC = 2 MHz, OSC1 = 32 kHz*1, OSC3 = OFF, SYSCLK = IOOSC, PWGACTL.REGSELビット = 0 (mode1)	-	300	400	μA
	IRUN5*3	IOOSC = OFF, OSC1 = 32 kHz*1, OSC3 = OFF, SYSCLK = OSC1, V _{DD} = 3.3V, FLASHCWAIT.RDWAIT[1:0]ビット = 0x0 (1サイクル)	-	10	15	μA
	IRUN6*3	IOOSC = OFF, OSC1 = 32 kHz*1, OSC3 = OFF, SYSCLK = OSC1, V _{DD} = 3.3V, PWGACTL.REGSELビット = 0 (mode1), FLASHCWAIT.RDWAIT[1:0]ビット = 0x0 (1サイクル)	-	7	10	μA
	IRUN7*3	IOOSC = OFF, OSC1 = 32 kHz*1, OSC3 = 8 MHz (セラミック発振)*2, SYSCLK = OSC3, FLASHCWAIT.RDWAIT[1:0]ビット = 0x0 (1サイクル)	-	2,300	2,600	μA

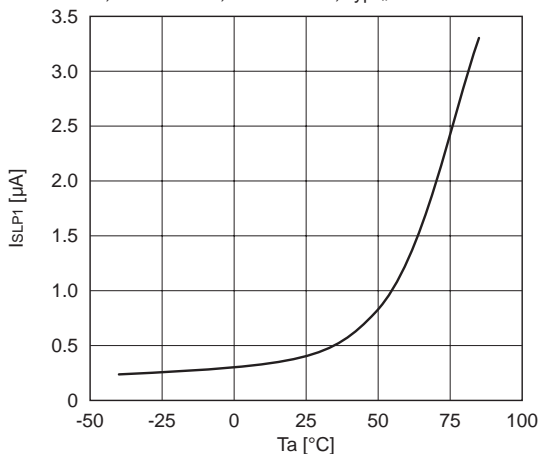
*1 OSC1発振回路: CLGOSC1.INV1N[1:0]ビット = 0x0, CLGOSC1.CGI1[2:0]ビット = 0x0, CLGOSC1.OSDENビット = 0, C_{G1} = C_{D1} = 0 pF, 水晶振動子 = C-002RX (セイコーエプソン(株)製, R₁ = 50 kΩ (Max.), C_L = 7 pF)

*2 OSC3発振回路: CLGOSC3.OSC3MD[1:0]ビット = 0x2, CLGOSC3.OSC3INV[1:0]ビット = 0x0, C_{G3} = C_{D3} = 10 pF

*3 “ALU命令60.5%, 分岐命令17%, RAMリード12%, RAMライト10.5%”のプログラムをFlashメモリからフェッチしながら連続動作させた値

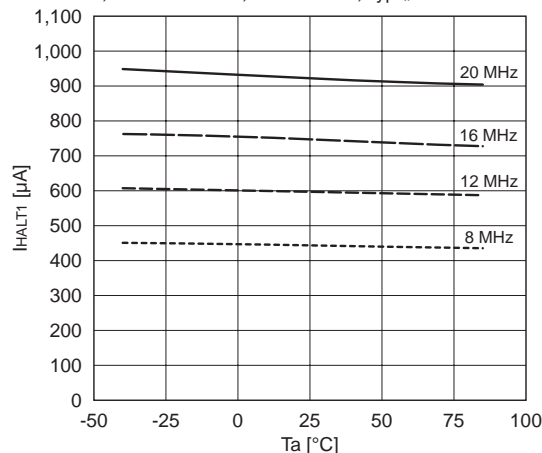
SLEEP時 消費電流-温度特性

IOOSC = OFF, OSC1 = OFF, OSC3 = OFF, Typ.値

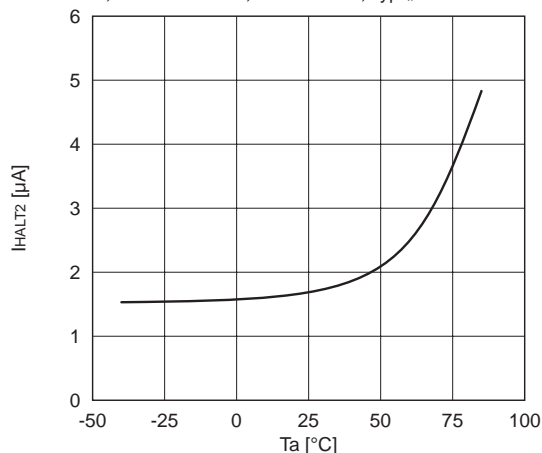


HALT時 消費電流-温度特性(IOSC動作時)

IOSC = ON, OSC1 = 32 kHz, OSC3 = OFF, Typ.値

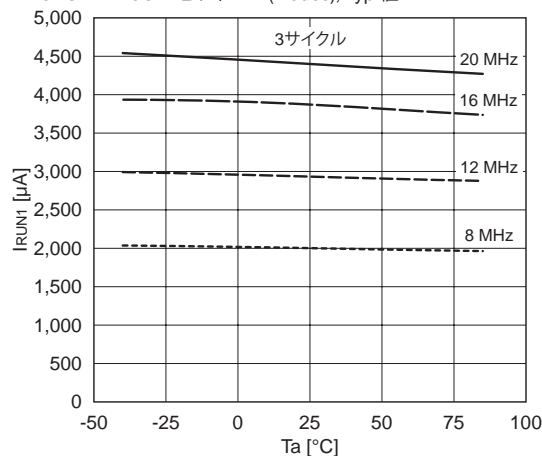
**HALT時 消費電流-温度特性(OSC1動作時)**

IOSC = OFF, OSC1 = 32 kHz, OSC3 = OFF, Typ.値

**RUN時 消費電流-温度特性(IOSC動作時)**

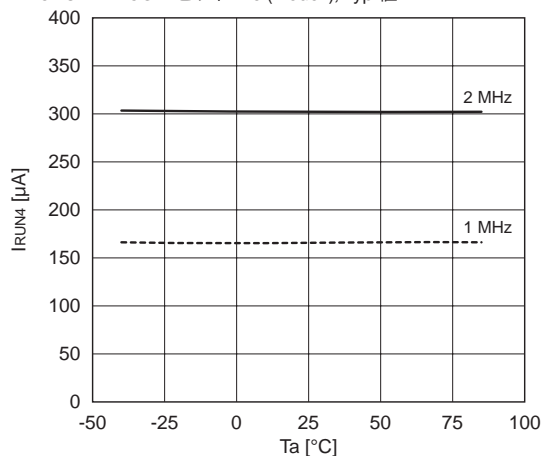
IOSC = ON, OSC1 = 32 kHz, OSC3 = OFF

PWGACTL.REGSELビット = 1 (mode0), Typ.値

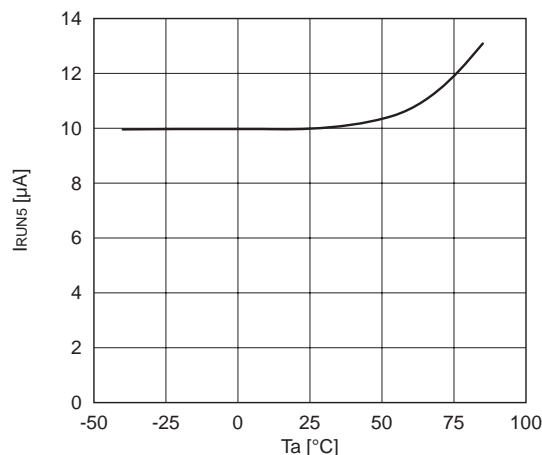
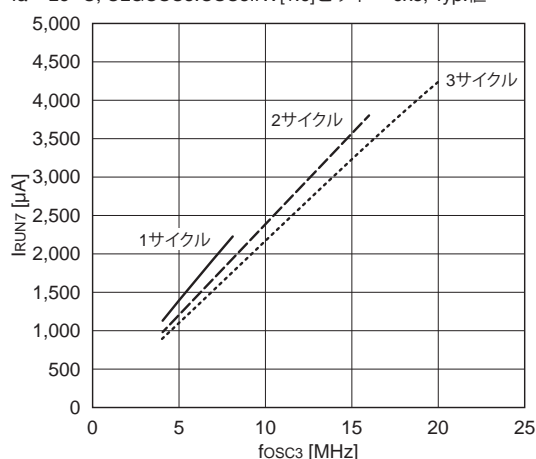
**RUN時 消費電流-温度特性(IOSC動作時)**

IOSC = ON, OSC1 = 32 kHz, OSC3 = OFF

PWGACTL.REGSELビット = 0 (mode1), Typ.値

**RUN時 消費電流-温度特性(OSC1動作時)**

IOSC = OFF, OSC1 = 32 kHz, OSC3 = OFF, Typ.値

**RUN時 消費電流-周波数特性(OSC3動作時)**IOSC = OFF, OSC1 = 32 kHz, OSC3 = ON (セラミック発振),
Ta = 25 °C, CLGOSC3.OSC3INV[1:0]ビット = 0x3, Typ.値

23.4 システムリセットコントローラ(SRC)特性

#RESET端子特性

特記なき場合: $V_{DD} = 1.8 \sim 3.6 \text{ V}$, $V_{SS} = 0 \text{ V}$, $T_a = -40 \sim 85 \text{ }^\circ\text{C}$

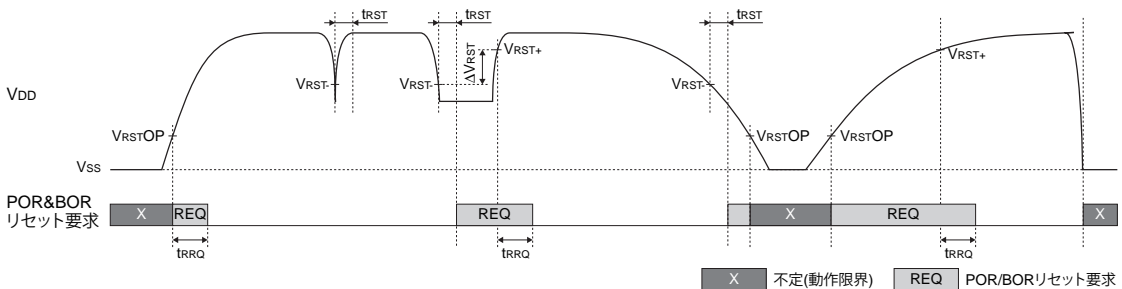
項目	記号	条件	Min.	Typ.	Max.	単位
高レベルシュミット入力スレシヨルド電圧	V_{T+}		$0.5 \times V_{DD}$	-	$0.8 \times V_{DD}$	V
低レベルシュミット入力スレシヨルド電圧	V_{T-}		$0.2 \times V_{DD}$	-	$0.5 \times V_{DD}$	V
シュミット入力ヒステリシス電圧	ΔV_T		180	-	-	mV
入力プルアップ抵抗	R_{IN}		100	270	500	$\text{k}\Omega$
端子容量	C_{IN}		-	-	15	pF
リセットLowパルス幅	t_{SR}		5	-	-	μs



POR/BOR特性

特記なき場合: $V_{DD} = 1.8 \sim 3.6 \text{ V}$, $V_{SS} = 0 \text{ V}$, $T_a = -40 \sim 85 \text{ }^\circ\text{C}$

項目	記号	条件	Min.	Typ.	Max.	単位
POR/BOR解除電圧	V_{RST+}		1.41	-	1.75	V
POR/BOR検出電圧	V_{RST-}		1.25	-	1.55	V
POR/BORヒステリシス電圧	ΔV_{RST}		40	60	-	mV
POR/BOR検出応答時間	t_{RST}		-	-	20	μs
POR/BOR動作限界電圧	V_{RSTOP}		-	0.5	0.95	V
POR/BORリセット要求保持時間	t_{RRQ}		0.01	-	4	ms



注: 電源をOFFにした後に再度パワーオンリセットを行う場合は、 V_{DD} を V_{RSTOP} 以下に落としてください。

リセット保持回路特性

特記なき場合: $V_{DD} = 1.8 \sim 3.6 \text{ V}$, $V_{SS} = 0 \text{ V}$, $T_a = -40 \sim 85 \text{ }^\circ\text{C}$

項目	記号	条件	Min.	Typ.	Max.	単位
リセット保持時間*1	t_{RSTR}		-	-	150	μs

*1 リセット要求解除後、内部リセット信号が解除されるまでの時間

23.5 クロックジェネレータ(CLG)特性

振動子を含む発振回路の特性は諸条件(基板パターン、使用部品など)により変化します。これらの特性値は参考とし、実際の基板上でマッチング評価を行ってください。

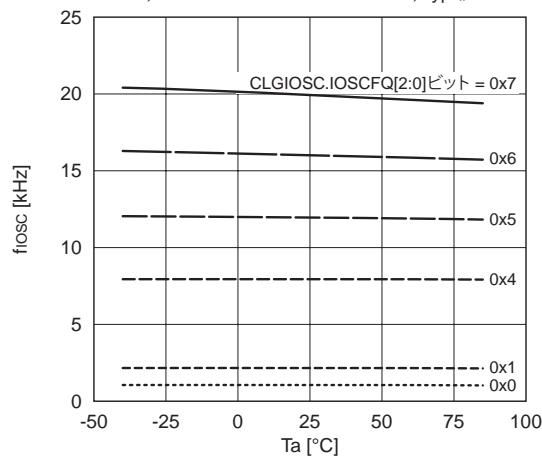
IOSC発振回路特性

特記なき場合: $V_{DD} = 1.8 \sim 3.6$ V, $V_{SS} = 0$ V, $T_a = -40 \sim 85$ °C

項目	記号	条件	Min.	Typ.	Max.	単位
発振開始時間	t_{stal}		–	–	3	μs
発振周波数	f_{osc}	CLGOSC.IOSCFQ[2:0]ビット = 0x7, PWGACTL.REGSELビット = 1	18	20	21	MHz
		CLGOSC.IOSCFQ[2:0]ビット = 0x6, PWGACTL.REGSELビット = 1	14.4	16	16.8	MHz
		CLGOSC.IOSCFQ[2:0]ビット = 0x5, PWGACTL.REGSELビット = 1	10.8	12	12.6	MHz
		CLGOSC.IOSCFQ[2:0]ビット = 0x4, PWGACTL.REGSELビット = 1	7.2	8	8.4	MHz
		CLGOSC.IOSCFQ[2:0]ビット = 0x1, PWGACTL.REGSELビット = 1	1.76	2.2	2.64	MHz
		CLGOSC.IOSCFQ[2:0]ビット = 0x0, PWGACTL.REGSELビット = 1	0.88	1.1	1.32	MHz
		CLGOSC.IOSCFQ[2:0]ビット = 0x1, PWGACTL.REGSELビット = 0	1.8	2	2.1	MHz
		CLGOSC.IOSCFQ[2:0]ビット = 0x0, PWGACTL.REGSELビット = 0	0.9	1	1.05	MHz

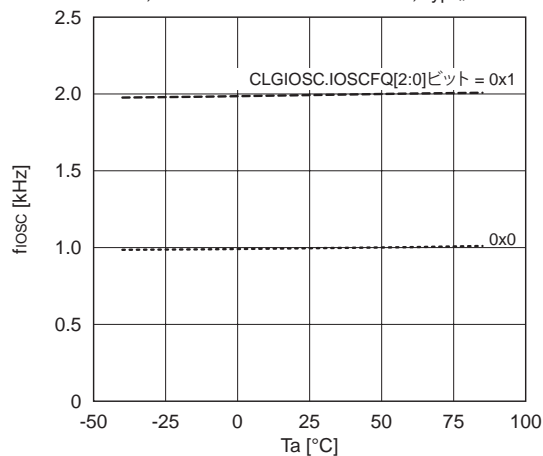
IOSC発振周波数-温度特性

$V_{DD} = 1.8 \sim 3.6$ V, PWGACTL.REGSELビット = 1, Typ.値



IOSC発振周波数-温度特性

$V_{DD} = 1.8 \sim 3.6$ V, PWGACTL.REGSELビット = 0, Typ.値



23 電氣的特性

OSC1発振回路特性

特記なき場合: $V_{DD} = 1.8 \sim 3.6 \text{ V}$, $V_{SS} = 0 \text{ V}$, $T_a = 25 \text{ }^\circ\text{C}$

項目	記号	条件	Min.	Typ.	Max.	単位
発振開始時間*1	tsta1	CLGOSC1.INV1N[1:0]ビット = 0x1, CLGOSC1.INV1B[1:0]ビット = 0x2, CLGOSC1.OSC1BUPビット = 1	-	-	3	s
内蔵ゲート容量	CG11	CLGOSC1.CG11[2:0]ビット = 0x0	-	12	-	pF
		CLGOSC1.CG11[2:0]ビット = 0x1	-	14	-	pF
		CLGOSC1.CG11[2:0]ビット = 0x2	-	16	-	pF
		CLGOSC1.CG11[2:0]ビット = 0x3	-	18	-	pF
		CLGOSC1.CG11[2:0]ビット = 0x4	-	19	-	pF
		CLGOSC1.CG11[2:0]ビット = 0x5	-	21	-	pF
		CLGOSC1.CG11[2:0]ビット = 0x6	-	23	-	pF
CLGOSC1.CG11[2:0]ビット = 0x7	-	24	-	pF		
内蔵ドレイン容量	CD11		-	6	-	pF
発振回路電流 発振インバータ能力比*1	Iosc1	CLGOSC1.INV1N/INV1B[1:0]ビット = 0x0	-	70	-	%
		CLGOSC1.INV1N/INV1B[1:0]ビット = 0x1(基準)	-	100	-	%
		CLGOSC1.INV1N/INV1B[1:0]ビット = 0x2	-	130	-	%
		CLGOSC1.INV1N/INV1B[1:0]ビット = 0x3	-	300	-	%
発振停止検出回路電流	Iosd1	CLGOSC1.OSDENビット = 1	-	0.025	0.1	μA

*1 水晶振動子 = C-002RX (セイコーエプソン(株)製, $R_1 = 50 \text{ k}\Omega$ (Max.), $C_L = 7 \text{ pF}$)

OSC3発振回路特性

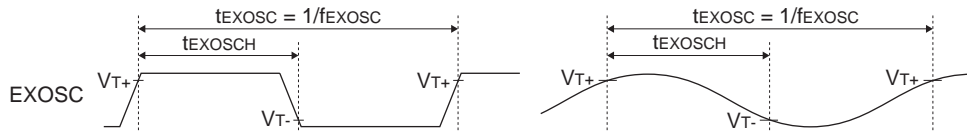
特記なき場合: $V_{DD} = 1.8 \sim 3.6 \text{ V}$, $V_{SS} = 0 \text{ V}$, $T_a = 25 \text{ }^\circ\text{C}$

項目	記号	条件	Min.	Typ.	Max.	単位
発振開始時間	tsta3	水晶振動子 セラミック振動子	-	-	20	ms
内蔵ゲート容量	CG13		-	5	-	pF
内蔵ドレイン容量	CD13		-	5	-	pF

EXOSC外部クロック入力特性

特記なき場合: $V_{DD} = 1.8 \sim 3.6 \text{ V}$, $V_{SS} = 0 \text{ V}$, $T_a = -40 \sim 85 \text{ }^\circ\text{C}$

項目	記号	条件	Min.	Typ.	Max.	単位
EXOSC外部クロックデューティ	tEXOSCD	tEXOSCD = tEXOSCH/tEXOSC	46	-	54	%
高レベルシュミット入力スレシヨルド電圧	V _{T+}		$0.5 \times V_{DD}$	-	$0.8 \times V_{DD}$	V
低レベルシュミット入力スレシヨルド電圧	V _{T-}		$0.2 \times V_{DD}$	-	$0.5 \times V_{DD}$	V
シュミット入力ヒステリシス電圧	ΔV_T		180	-	-	mV



USBOSC発振回路特性

特記なき場合: $V_{DD} = 1.8 \sim 3.6 \text{ V}$, $V_{BUS} = 4.5 \sim 5.5 \text{ V}$, $V_{SS} = 0 \text{ V}$, $T_a = 25 \text{ }^\circ\text{C}$

項目	記号	条件	Min.	Typ.	Max.	単位
発振開始時間	tstausb		-	-	4	ms

23.6 Flashメモリ特性

特記なき場合: $V_{DD} = 2.4 \sim 3.6 \text{ V}$, $V_{SS} = 0 \text{ V}$ *1, $T_a = -40 \sim 85 \text{ }^\circ\text{C}$

項目	記号	条件	Min.	Typ.	Max.	単位
書き換え回数 *2	C _{FEP}	データ保持10年保証時	1,000	-	-	回

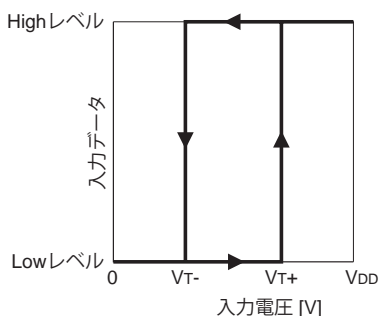
*1 V_{SS} 電位の変動はFlashメモリ特性(書き換え回数)に影響を与えるため、Flash書き換え中は、本体基板側のグランド電位に対し $\pm 0.3 \text{ V}$ 以内の変動に抑えてください。

*2 消去 + 書き込みを1回とする。ROMデータプログラミング出荷の場合、工場での書き込みも回数に含む。

23.7 入出力ポート(PPORT)特性

特記なき場合: $V_{DD} = 1.8 \sim 3.6$ V, $V_{SS} = 0$ V, $T_a = -40 \sim 85$ °C

項目	記号	条件	Min.	Typ.	Max.	単位
高レベルシュミット入力スレシヨルド電圧	V_{T+}		$0.5 \times V_{DD}$	-	$0.8 \times V_{DD}$	V
低レベルシュミット入力スレシヨルド電圧	V_{T-}		$0.2 \times V_{DD}$	-	$0.5 \times V_{DD}$	V
シュミット入力ヒステリシス電圧	ΔV_T		180	-	-	mV
高レベル出力電流	I_{OH}	$V_{OH} = 0.9 \times V_{DD}$	-	-	-0.4	mA
低レベル出力電流	I_{OL}	$V_{OL} = 0.1 \times V_{DD}$	0.4	-	-	mA
リーク電流	I_{LEAK}		-150	-	150	nA
入力プルアップ抵抗	R_{INU}		75	150	300	k Ω
入力プルダウン抵抗	R_{IND}		75	150	300	k Ω
端子容量	C_{IN}		-	-	15	pF



23.8 電源電圧検出回路(SVD2)特性

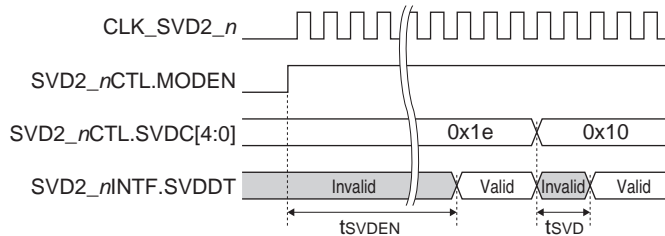
特記なき場合: $V_{DD} = 1.8 \sim 3.6$ V, $V_{SS} = 0$ V, $T_a = -40 \sim 85$ °C

項目	記号	条件	Min.	Typ.	Max.	単位
EXSVDn端子入力電圧範囲	V_{EXSVD}		0	-	5.50	V
EXSVDn入力インピーダンス	R_{EXSVD}	SVD2_nCTL.SVDC[4:0]ビット = 0x00	334	391	448	k Ω
		SVD2_nCTL.SVDC[4:0]ビット = 0x01	345	402	459	k Ω
		SVD2_nCTL.SVDC[4:0]ビット = 0x02	358	414	470	k Ω
		SVD2_nCTL.SVDC[4:0]ビット = 0x03	365	425	486	k Ω
		SVD2_nCTL.SVDC[4:0]ビット = 0x04	373	437	500	k Ω
		SVD2_nCTL.SVDC[4:0]ビット = 0x05	403	460	517	k Ω
		SVD2_nCTL.SVDC[4:0]ビット = 0x06	420	483	546	k Ω
		SVD2_nCTL.SVDC[4:0]ビット = 0x07	445	505	566	k Ω
		SVD2_nCTL.SVDC[4:0]ビット = 0x08	454	528	603	k Ω
		SVD2_nCTL.SVDC[4:0]ビット = 0x09	480	551	623	k Ω
		SVD2_nCTL.SVDC[4:0]ビット = 0x0a	505	575	644	k Ω
		SVD2_nCTL.SVDC[4:0]ビット = 0x0b	510	598	685	k Ω
		SVD2_nCTL.SVDC[4:0]ビット = 0x0c	544	620	697	k Ω
		SVD2_nCTL.SVDC[4:0]ビット = 0x0d	554	643	733	k Ω
		SVD2_nCTL.SVDC[4:0]ビット = 0x0e	582	666	751	k Ω
		SVD2_nCTL.SVDC[4:0]ビット = 0x0f	599	689	780	k Ω
		SVD2_nCTL.SVDC[4:0]ビット = 0x10	617	713	809	k Ω
		SVD2_nCTL.SVDC[4:0]ビット = 0x11	633	735	837	k Ω
		SVD2_nCTL.SVDC[4:0]ビット = 0x12	663	759	854	k Ω
		SVD2_nCTL.SVDC[4:0]ビット = 0x13	672	782	892	k Ω
SVD2_nCTL.SVDC[4:0]ビット = 0x14	679	805	931	k Ω		
SVD2_nCTL.SVDC[4:0]ビット = 0x15	700	828	955	k Ω		
SVD2_nCTL.SVDC[4:0]ビット = 0x16	738	852	965	k Ω		
SVD2_nCTL.SVDC[4:0]ビット = 0x17	761	874	987	k Ω		
SVD2_nCTL.SVDC[4:0]ビット = 0x18	762	898	1,034	k Ω		
SVD2_nCTL.SVDC[4:0]ビット = 0x19	803	920	1,038	k Ω		
SVD2_nCTL.SVDC[4:0]ビット = 0x1a	811	932	1,053	k Ω		
SVD2_nCTL.SVDC[4:0]ビット = 0x1b	801	944	1,086	k Ω		
SVD2_nCTL.SVDC[4:0]ビット = 0x1c	815	954	1,094	k Ω		
SVD2_nCTL.SVDC[4:0]ビット = 0x1d	832	967	1,102	k Ω		
SVD2_nCTL.SVDC[4:0]ビット = 0x1e	825	977	1,130	k Ω		
SVD2_nCTL.SVDC[4:0]ビット = 0x1f	834	990	1,147	k Ω		

23 電気的特性

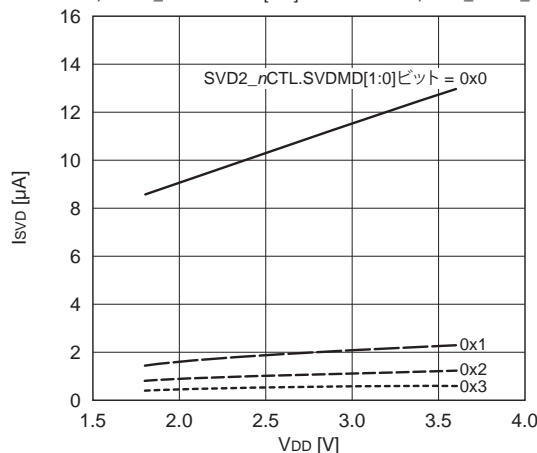
項目	記号	条件	Min.	Typ.	Max.	単位
SVD検出電圧	V _{SVD}	SVD2_nCTL.SVDC[4:0]ビット = 0x00	1.66	1.70	1.74	V
		SVD2_nCTL.SVDC[4:0]ビット = 0x01	1.71	1.75	1.79	V
		SVD2_nCTL.SVDC[4:0]ビット = 0x02	1.76	1.80	1.85	V
		SVD2_nCTL.SVDC[4:0]ビット = 0x03	1.80	1.85	1.90	V
		SVD2_nCTL.SVDC[4:0]ビット = 0x04	1.85	1.90	1.95	V
		SVD2_nCTL.SVDC[4:0]ビット = 0x05	1.95	2.00	2.05	V
		SVD2_nCTL.SVDC[4:0]ビット = 0x06	2.05	2.10	2.15	V
		SVD2_nCTL.SVDC[4:0]ビット = 0x07	2.15	2.20	2.26	V
		SVD2_nCTL.SVDC[4:0]ビット = 0x08	2.24	2.30	2.36	V
		SVD2_nCTL.SVDC[4:0]ビット = 0x09	2.34	2.40	2.46	V
		SVD2_nCTL.SVDC[4:0]ビット = 0x0a	2.44	2.50	2.56	V
		SVD2_nCTL.SVDC[4:0]ビット = 0x0b	2.54	2.60	2.67	V
		SVD2_nCTL.SVDC[4:0]ビット = 0x0c	2.63	2.70	2.77	V
		SVD2_nCTL.SVDC[4:0]ビット = 0x0d	2.73	2.80	2.87	V
		SVD2_nCTL.SVDC[4:0]ビット = 0x0e	2.83	2.90	2.97	V
		SVD2_nCTL.SVDC[4:0]ビット = 0x0f	2.93	3.00	3.08	V
		SVD2_nCTL.SVDC[4:0]ビット = 0x10	3.02	3.10	3.18	V
		SVD2_nCTL.SVDC[4:0]ビット = 0x11	3.12	3.20	3.28	V
		SVD2_nCTL.SVDC[4:0]ビット = 0x12	3.22	3.30	3.38	V
		SVD2_nCTL.SVDC[4:0]ビット = 0x13	3.32	3.40	3.49	V
SVD2_nCTL.SVDC[4:0]ビット = 0x14	3.41	3.50	3.59	V		
SVD2_nCTL.SVDC[4:0]ビット = 0x15	3.51	3.60	3.69	V		
SVD2_nCTL.SVDC[4:0]ビット = 0x16	3.61	3.70	3.79	V		
SVD2_nCTL.SVDC[4:0]ビット = 0x17	3.71	3.80	3.90	V		
SVD2_nCTL.SVDC[4:0]ビット = 0x18	3.80	3.90	4.00	V		
SVD2_nCTL.SVDC[4:0]ビット = 0x19	3.90	4.00	4.10	V		
SVD2_nCTL.SVDC[4:0]ビット = 0x1a	3.95	4.05	4.15	V		
SVD2_nCTL.SVDC[4:0]ビット = 0x1b	4.00	4.10	4.20	V		
SVD2_nCTL.SVDC[4:0]ビット = 0x1c	4.05	4.15	4.25	V		
SVD2_nCTL.SVDC[4:0]ビット = 0x1d	4.10	4.20	4.31	V		
SVD2_nCTL.SVDC[4:0]ビット = 0x1e	4.14	4.25	4.36	V		
SVD2_nCTL.SVDC[4:0]ビット = 0x1f	4.19	4.30	4.41	V		
SVD回路イネーブル時応答時間	t _{SVDEN}	*1	-	-	500	μs
SVD回路応答時間	t _{SVSD}		-	-	60	μs
SVD回路電流	I _{SVSD}	SVD2_nCTL.SVDMMD[1:0]ビット = 0x0, SVD2_nCTL.SVDC[4:0]ビット = 0x02, CLK_SVD2_n = 32 kHz, Ta = 25 °C	-	13	35	μA
		SVD2_nCTL.SVDMMD[1:0]ビット = 0x1, SVD2_nCTL.SVDC[4:0]ビット = 0x02, CLK_SVD2_n = 32 kHz, Ta = 25 °C	-	2.3	3.9	μA
		SVD2_nCTL.SVDMMD[1:0]ビット = 0x2, SVD2_nCTL.SVDC[4:0]ビット = 0x02, CLK_SVD2_n = 32 kHz, Ta = 25 °C	-	1.2	2.1	μA
		SVD2_nCTL.SVDMMD[1:0]ビット = 0x3, SVD2_nCTL.SVDC[4:0]ビット = 0x02, CLK_SVD2_n = 32 kHz, Ta = 25 °C	-	0.6	1.1	μA

*1 CLK_SVD2_n = 32 kHz近辺に設定されている場合、t_{SVDEN}の時間はマスクされ、SVD2_nINTF.SVDDTビットは前の値を保持します。



SVD回路電流-電源電圧特性

Ta = 25 °C, SVD2_nCTL.SVDC[4:0]ビット = 0x02, CLK_SVD2_n = 32 kHz, Typ.値



23.9 UART(UART2)特性

特記なき場合: V_{DD} = 1.8~3.6 V, V_{SS} = 0 V, Ta = -40~85 °C

項目	記号	条件	Min.	Typ.	Max.	単位
送受信ボーレート	U _{BRT1}	通常動作時	150	-	460,800	bps
	U _{BRT2}	IrDA使用時	150	-	115,200	bps

23.10 同期式シリアルインタフェース(SPIA)特性

特記なき場合: マスタモード, V_{SS} = 0 V, Ta = -40~85 °C

項目	記号	条件	V _{DD}	V _{D1} 出力	Min.	Typ.	Max.	単位
SPICLK _n サイクル時間	t _{SCYC}		3.0~3.6 V	mode0	100	-	-	ns
			1.8~3.0 V	mode0	120	-	-	ns
			1.8~3.6 V	mode1	480	-	-	ns
SPICLK _n High/パルス幅	t _{SKH}		3.0~3.6 V	mode0	40	-	-	ns
			1.8~3.0 V	mode0	48	-	-	ns
			1.8~3.6 V	mode1	190	-	-	ns
SPICLK _n Low/パルス幅	t _{SCKL}		3.0~3.6 V	mode0	40	-	-	ns
			1.8~3.0 V	mode0	48	-	-	ns
			1.8~3.6 V	mode1	190	-	-	ns
SDIn セットアップ時間	t _{SDS}		3.0~3.6 V	mode0	30	-	-	ns
			1.8~3.0 V	mode0	40	-	-	ns
			1.8~3.6 V	mode1	120	-	-	ns
SDIn ホールド時間	t _{SDH}		3.0~3.6 V	mode0	10	-	-	ns
			1.8~3.0 V	mode0	10	-	-	ns
			1.8~3.6 V	mode1	40	-	-	ns
SDOn 出力遅延時間	t _{SDO}	C _L = 15 pF *1	3.0~3.6 V	mode0	-	-	20	ns
			1.8~3.0 V	mode0	-	-	20	ns
			1.8~3.6 V	mode1	-	-	80	ns

*1 C_L = 端子負荷

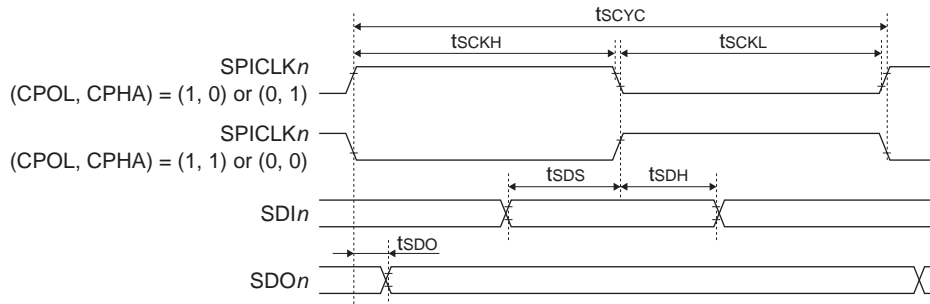
23 電気的特性

特記なき場合: スレープモード, $V_{SS} = 0\text{ V}$, $T_a = -40\sim 85\text{ }^\circ\text{C}$

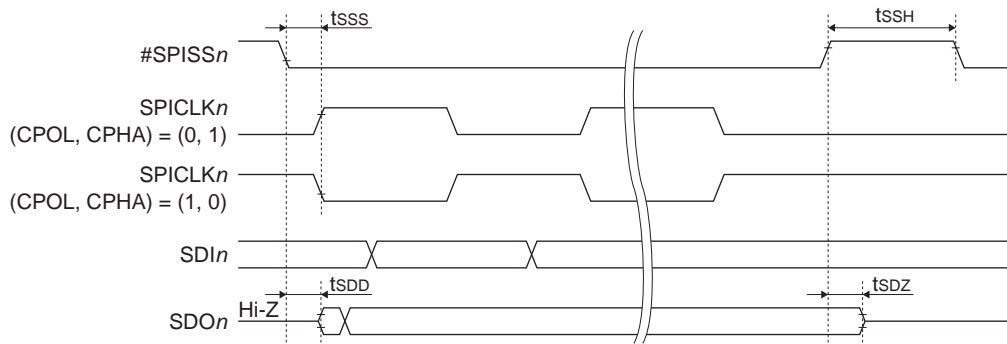
項目	記号	条件	V_{DD}	V_{D1} 出力	Min.	Typ.	Max.	単位
SPICLK n サイクル時間	tscyc		3.0~3.6 V	mode0	100	-	-	ns
			1.8~3.0 V	mode0	150	-	-	ns
			1.8~3.6 V	mode1	480	-	-	ns
SPICLK n High/パルス幅	tsckh		3.0~3.6 V	mode0	40	-	-	ns
			1.8~3.0 V	mode0	60	-	-	ns
			1.8~3.6 V	mode1	190	-	-	ns
SPICLK n Low/パルス幅	tsckl		3.0~3.6 V	mode0	40	-	-	ns
			1.8~3.0 V	mode0	60	-	-	ns
			1.8~3.6 V	mode1	190	-	-	ns
SDInセットアップ時間	tsds		3.0~3.6 V	mode0	10	-	-	ns
			1.8~3.0 V	mode0	10	-	-	ns
			1.8~3.6 V	mode1	40	-	-	ns
SDInホールド時間	tsdh		3.0~3.6 V	mode0	10	-	-	ns
			1.8~3.0 V	mode0	10	-	-	ns
			1.8~3.6 V	mode1	50	-	-	ns
SDOn出力遅延時間	tsdo	$C_L = 15\text{ pF}^{*1}$	3.0~3.6 V	mode0	-	-	42	ns
			1.8~3.0 V	mode0	-	-	52	ns
			1.8~3.6 V	mode1	-	-	170	ns
#SPISS n セットアップ時間	tsss		3.0~3.6 V	mode0	10	-	-	ns
			1.8~3.0 V	mode0	10	-	-	ns
			1.8~3.6 V	mode1	40	-	-	ns
#SPISS n High/パルス幅	tssh		3.0~3.6 V	mode0	40	-	-	ns
			1.8~3.0 V	mode0	60	-	-	ns
			1.8~3.6 V	mode1	190	-	-	ns
SDOn出力開始時間	tsdd	$C_L = 15\text{ pF}^{*1}$	3.0~3.6 V	mode0	-	-	50	ns
			1.8~3.0 V	mode0	-	-	60	ns
			1.8~3.6 V	mode1	-	-	180	ns
SDOn出力停止時間	tsdz	$C_L = 15\text{ pF}^{*1}$	3.0~3.6 V	mode0	-	-	50	ns
			1.8~3.0 V	mode0	-	-	60	ns
			1.8~3.6 V	mode1	-	-	180	ns

*1 C_L = 端子負荷

マスタ/スレープモード共通



スレープモード



23.11 同期式クワッドシリアルインタフェース(QSPI)特性

特記なき場合: マスタモード, $V_{SS} = 0\text{ V}$, $T_a = -40\sim 85\text{ }^\circ\text{C}$

項目	記号	条件	V_{DD}	V_{D1} 出力	Min.	Typ.	Max.	単位
QSPICLK n サイクル時間	tscyc		3.0~3.6 V	mode0	100	-	-	ns
			1.8~3.0 V	mode0	120	-	-	ns
			1.8~3.6 V	mode1	480	-	-	ns
QSPICLK n Highパルス幅	tsckH		3.0~3.6 V	mode0	40	-	-	ns
			1.8~3.0 V	mode0	48	-	-	ns
			1.8~3.6 V	mode1	190	-	-	ns
QSPICLK n Lowパルス幅	tsckL		3.0~3.6 V	mode0	40	-	-	ns
			1.8~3.0 V	mode0	48	-	-	ns
			1.8~3.6 V	mode1	190	-	-	ns
QSDIO n [3:0]セットアップ時間	tsds		3.0~3.6 V	mode0	30	-	-	ns
			1.8~3.0 V	mode0	40	-	-	ns
			1.8~3.6 V	mode1	210	-	-	ns
QSDIO n [3:0]ホールド時間	tsdH		3.0~3.6 V	mode0	10	-	-	ns
			1.8~3.0 V	mode0	10	-	-	ns
			1.8~3.6 V	mode1	40	-	-	ns
QSDIO n [3:0]出力遅延時間	tsdo	$C_L = 15\text{ pF}^{*1}$	3.0~3.6 V	mode0	-	-	20	ns
			1.8~3.0 V	mode0	-	-	20	ns
			1.8~3.6 V	mode1	-	-	80	ns

*1 C_L = 端子負荷

特記なき場合: スレープモード, $V_{SS} = 0\text{ V}$, $T_a = -40\sim 85\text{ }^\circ\text{C}$

項目	記号	条件	V_{DD}	V_{D1} 出力	Min.	Typ.	Max.	単位
QSPICLK n サイクル時間	tscyc		3.0~3.6 V	mode0	120	-	-	ns
			1.8~3.0 V	mode0	160	-	-	ns
			1.8~3.6 V	mode1	480	-	-	ns
QSPICLK n Highパルス幅	tsckH		3.0~3.6 V	mode0	48	-	-	ns
			1.8~3.0 V	mode0	64	-	-	ns
			1.8~3.6 V	mode1	190	-	-	ns
QSPICLK n Lowパルス幅	tsckL		3.0~3.6 V	mode0	48	-	-	ns
			1.8~3.0 V	mode0	64	-	-	ns
			1.8~3.6 V	mode1	190	-	-	ns
QSDIO n [3:0]セットアップ時間	tsds		3.0~3.6 V	mode0	10	-	-	ns
			1.8~3.0 V	mode0	10	-	-	ns
			1.8~3.6 V	mode1	40	-	-	ns
QSDIO n [3:0]ホールド時間	tsdH		3.0~3.6 V	mode0	10	-	-	ns
			1.8~3.0 V	mode0	50	-	-	ns
			1.8~3.6 V	mode1	60	-	-	ns
QSDIO n [3:0]出力遅延時間	tsdo	$C_L = 15\text{ pF}^{*1}$	3.0~3.6 V	mode0	-	-	48	ns
			1.8~3.0 V	mode0	-	-	56	ns
			1.8~3.6 V	mode1	-	-	180	ns
#QSPISS n セットアップ時間	tsss		3.0~3.6 V	mode0	10	-	-	ns
			1.8~3.0 V	mode0	10	-	-	ns
			1.8~3.6 V	mode1	40	-	-	ns
#QSPISS n Highパルス幅	tssh		3.0~3.6 V	mode0	48	-	-	ns
			1.8~3.0 V	mode0	60	-	-	ns
			1.8~3.6 V	mode1	190	-	-	ns
QSDIO n [3:0]出力開始時間	tsdd	$C_L = 15\text{ pF}^{*1}$	3.0~3.6 V	mode0	-	-	50	ns
			1.8~3.0 V	mode0	-	-	60	ns
			1.8~3.6 V	mode1	-	-	190	ns
QSDIO n [3:0]出力停止時間	tsdz	$C_L = 15\text{ pF}^{*1}$	3.0~3.6 V	mode0	-	-	50	ns
			1.8~3.0 V	mode0	-	-	60	ns
			1.8~3.6 V	mode1	-	-	190	ns

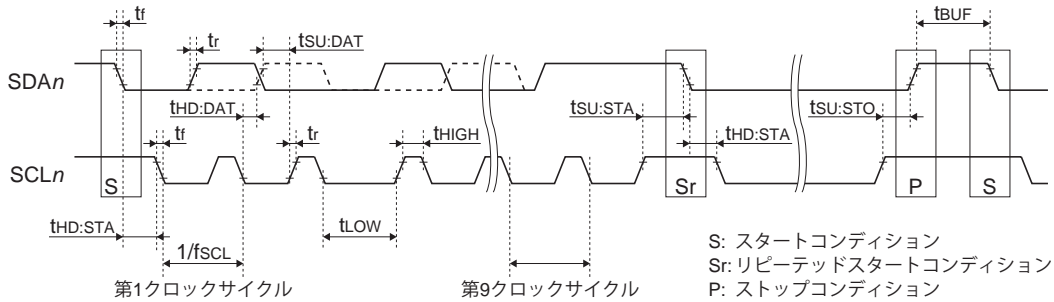
*1 C_L = 端子負荷

23.12 I²C(I2C)特性

特記なき場合: V_{DD} = 1.8~3.6 V, V_{SS} = 0 V, T_a = -40~85 °C

項目	記号	条件	標準モード			ファースト・モード			単位
			Min.	Typ.	Max.	Min.	Typ.	Max.	
SCLn周波数	f _{SCL}		0	-	100	0	-	400	kHz
ホールド時間(リピーテッドスタートコンディション)*	t _{HD:STA}		4.0	-	-	0.6	-	-	μs
SCLn Lowパルス幅	t _{LOW}		4.7	-	-	1.3	-	-	μs
SCLn Highパルス幅	t _{HIGH}		4.0	-	-	0.6	-	-	μs
リピーテッドスタートコンディションセットアップ時間	t _{SU:STA}		4.7	-	-	0.6	-	-	μs
データホールド時間	t _{HD:DAT}		0	-	-	0	-	-	μs
データセットアップ時間	t _{SU:DAT}		250	-	-	100	-	-	ns
SDAn, SCLn立ち上がり時間	t _r		-	-	1,000	-	-	300	ns
SDAn, SCLn立ち下がり時間	t _f		-	-	300	-	-	300	ns
ストップコンディションセットアップ時間	t _{SU:STO}		4.0	-	-	0.6	-	-	μs
バスフリー時間	t _{BUF}		4.7	-	-	1.3	-	-	μs

* この期間の後、最初のクロックパルスを生成



23.13 LCDドライバ(LCD32B)特性

LCDドライバは、パネル負荷(パネルの大きさ、駆動デューティ、表示点灯数、表示パターン)によって特性がシフトしますので、実際に使用するパネルを接続して評価してください。

特記なき場合: V_{DD} = 2.5~3.6 V, V_{SS} = 0 V, T_a = 25 °C, LCD32BTIM2.BSTC[1:0]ビット = 0x1(昇圧用クロック = 2 kHz), パネル負荷なし

項目	記号	条件	Min.	Typ.	Max.	単位	
LCD駆動電圧(1/5バイアス) LCD32BPWR.BIASSELビット = 0	Vc1	V _{DD} ~V _{C1} 間に1 MΩの負荷抵抗を接続	0.18 × V _{Cs} (Typ.)	-	0.22 × V _{Cs} (Typ.)	V	
	Vc2	V _{SS} ~V _{C2} 間に1 MΩの負荷抵抗を接続	0.38 × V _{Cs} (Typ.)	-	0.42 × V _{Cs} (Typ.)	V	
	Vc3	V _{SS} ~V _{C3} 間に1 MΩの負荷抵抗を接続	0.58 × V _{Cs} (Typ.)	-	0.62 × V _{Cs} (Typ.)	V	
	Vc4	V _{SS} ~V _{C4} 間に1 MΩの負荷抵抗を接続	0.77 × V _{Cs} (Typ.)	-	0.81 × V _{Cs} (Typ.)	V	
	Vc5	V _{SS} ~V _{C5} 間に1 MΩの負荷抵抗を接続	LCD32BPWR.LC[3:0]ビット = 0x0	4.39	4.62	4.85	V
			LCD32BPWR.LC[3:0]ビット = 0x1	4.47	4.70	4.94	V
			LCD32BPWR.LC[3:0]ビット = 0x2	4.53	4.77	5.01	V
			LCD32BPWR.LC[3:0]ビット = 0x3	4.61	4.85	5.09	V
			LCD32BPWR.LC[3:0]ビット = 0x4	4.68	4.93	5.18	V
			LCD32BPWR.LC[3:0]ビット = 0x5	4.76	5.01	5.26	V
			LCD32BPWR.LC[3:0]ビット = 0x6	4.84	5.09	5.34	V
			LCD32BPWR.LC[3:0]ビット = 0x7	4.91	5.17	5.43	V
			LCD32BPWR.LC[3:0]ビット = 0x8	4.99	5.25	5.51	V
			LCD32BPWR.LC[3:0]ビット = 0x9	5.06	5.33	5.60	V
			LCD32BPWR.LC[3:0]ビット = 0xa	5.14	5.41	5.68	V
			LCD32BPWR.LC[3:0]ビット = 0xb	5.22	5.49	5.76	V
LCD32BPWR.LC[3:0]ビット = 0xc	5.28	5.56	5.84	V			
LCD32BPWR.LC[3:0]ビット = 0xd	5.36	5.64	5.92	V			
LCD32BPWR.LC[3:0]ビット = 0xe	5.43	5.72	6.01	V			
LCD32BPWR.LC[3:0]ビット = 0xf	5.51	5.80	6.09	V			

項目	記号	条件	Min.	Typ.	Max.	単位	
LCD駆動電圧(1/4バイアス) LCD32BPWR.BIASSELビット = 1	Vc1	V _{DD} ~V _{C1} 間に1 MΩの負荷抵抗を接続	0.23 × V _{C4} (Typ.)	-	0.27 × V _{C4} (Typ.)	V	
	Vc2	V _{SS} ~V _{C2} 間に1 MΩの負荷抵抗を接続	0.48 × V _{C4} (Typ.)	-	0.52 × V _{C4} (Typ.)	V	
	Vc3	V _{SS} ~V _{C3} 間に1 MΩの負荷抵抗を接続	0.74 × V _{C4} (Typ.)	-	0.78 × V _{C4} (Typ.)	V	
	Vc4	V _{SS} ~V _{C4} 間に 1 MΩの負荷 抵抗を接続	LCD32BPWR.LC[3:0]ビット = 0x0	3.47	3.65	3.83	V
			LCD32BPWR.LC[3:0]ビット = 0x1	3.52	3.71	3.90	V
			LCD32BPWR.LC[3:0]ビット = 0x2	3.58	3.77	3.96	V
			LCD32BPWR.LC[3:0]ビット = 0x3	3.64	3.83	4.02	V
			LCD32BPWR.LC[3:0]ビット = 0x4	3.71	3.90	4.10	V
			LCD32BPWR.LC[3:0]ビット = 0x5	3.76	3.96	4.16	V
			LCD32BPWR.LC[3:0]ビット = 0x6	3.82	4.02	4.22	V
			LCD32BPWR.LC[3:0]ビット = 0x7	3.88	4.08	4.28	V
			LCD32BPWR.LC[3:0]ビット = 0x8	3.94	4.15	4.36	V
			LCD32BPWR.LC[3:0]ビット = 0x9	4.00	4.21	4.42	V
	LCD32BPWR.LC[3:0]ビット = 0xa	4.06	4.27	4.48	V		
LCD32BPWR.LC[3:0]ビット = 0xb	4.11	4.33	4.55	V			
LCD32BPWR.LC[3:0]ビット = 0xc	4.18	4.40	4.62	V			
LCD32BPWR.LC[3:0]ビット = 0xd	4.24	4.46	4.68	V			
LCD32BPWR.LC[3:0]ビット = 0xe	4.29	4.52	4.75	V			
LCD32BPWR.LC[3:0]ビット = 0xf	4.35	4.58	4.81	V			
セグメント、コモン出力電流	I _{SEGH}	SEG0-87, COM0-31, V _{SEGH} = V _{C5} /V _{C4} /V _{C3} /V _{C2} /V _{C1} - 0.1 V, Ta = -40~85 °C	-	-	-10	μA	
	I _{SEGL}	SEG0-87, COM0-31, V _{SEGL} = V _{C5} /V _{C4} /V _{SS} /V _{C2} /V _{C1} + 0.1 V, Ta = -40~85 °C	10	-	-	μA	
LCD回路電流(1/5バイアス)	I _{LCD}	LCD32BDSP.DSPC[1:0]ビット = 0x1(市松), LCD32BPWR.BIASSELビット = 0 *1 *2	-	6	17	μA	
		LCD32BDSP.DSPC[1:0]ビット = 0x2(全点灯), LCD32BPWR.BIASSELビット = 0 *1 *2	-	2.1	6	μA	
LCD回路電流(1/4バイアス)	I _{LCD}	LCD32BDSP.DSPC[1:0]ビット = 0x1(市松), LCD32BPWR.BIASSELビット = 1 *1 *2	-	4.6	13	μA	
		LCD32BDSP.DSPC[1:0]ビット = 0x2(全点灯), LCD32BPWR.BIASSELビット = 1 *1 *2	-	1.3	3.5	μA	
重負荷保護時LCD回路電流 (1/5バイアス)	I _{LCDH}	LCD32BDSP.DSPC[1:0]ビット = 0x2(全点灯), LCD32BPWR.BIASSELビット = 0, LCD32BPWR.HVLDビット = 1 *1 *2	-	13	42	μA	
重負荷保護時LCD回路電流 (1/4バイアス)	I _{LCDH}	LCD32BDSP.DSPC[1:0]ビット = 0x2(全点灯), LCD32BPWR.BIASSELビット = 1, LCD32BPWR.HVLDビット = 1 *1 *2	-	12	41	μA	

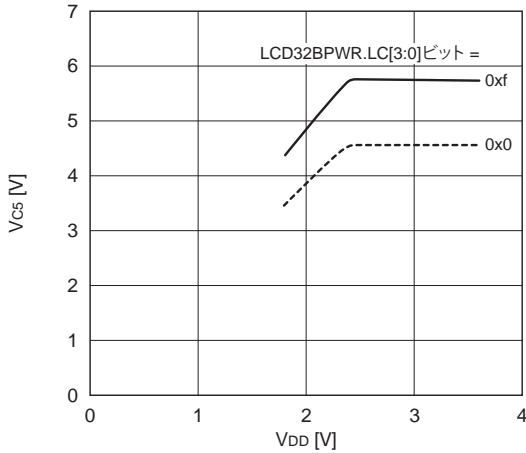
*1 その他のLCDドライバ設定: LCD32BPWR.LC[3:0]ビット = 0xf, CLK_LCD32B = 32 kHz, LCD32BTIM1.FRMCNT[4:0]ビット = 0x01 (フレーム周波数 = 64 Hz)

*2 HALTモード/RUNモード時消費電流に加算されます。表示パターン、パネル負荷により消費電流は増加します。

23 電気的特性

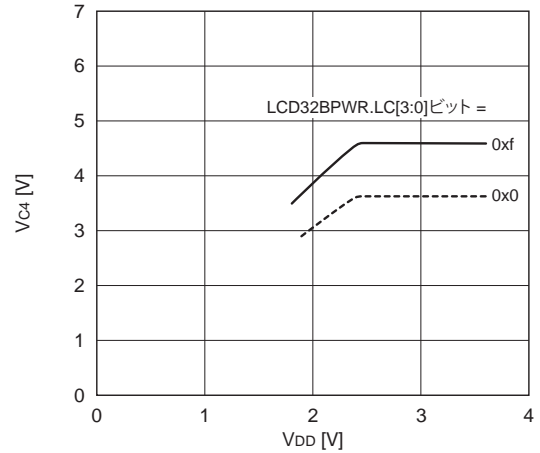
LCD駆動電圧-電源電圧特性(1/5バイアス)

Ta = 25 °C, Typ.値, V_{SS}~V_{C5}間に1 MΩの負荷抵抗を接続 (パネル負荷なし)



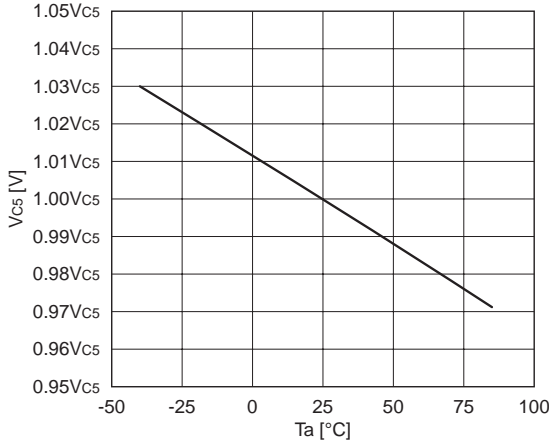
LCD駆動電圧-電源電圧特性(1/4バイアス)

Ta = 25 °C, Typ.値, V_{SS}~V_{C4}間に1 MΩの負荷抵抗を接続 (パネル負荷なし)



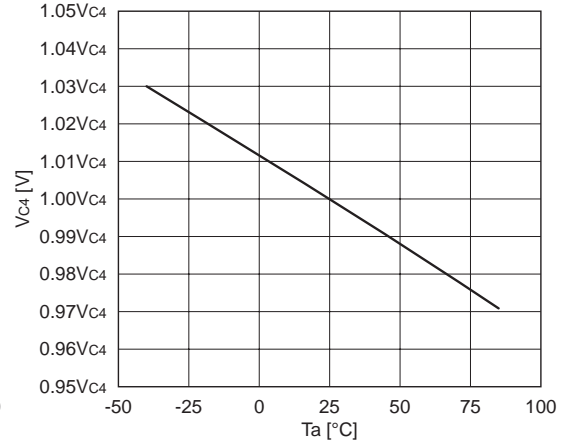
LCD駆動電圧-温度特性(1/5バイアス)

Typ.値



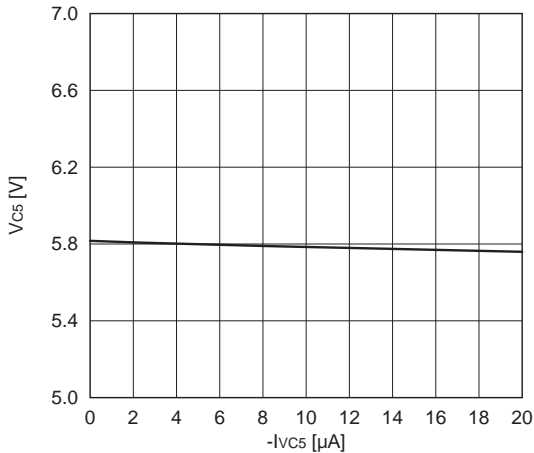
LCD駆動電圧-温度特性(1/4バイアス)

Typ.値



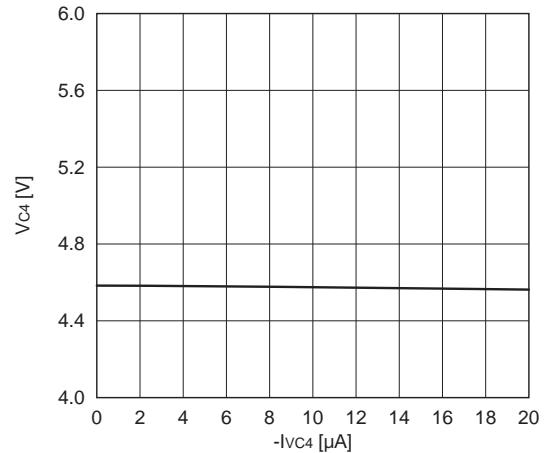
LCD駆動電圧-負荷特性(1/5バイアス)

Ta = 25 °C, Typ.値, LCD32BPWR.LC[3:0]ビット = 0xf, V_{C5}端子にのみ負荷を接続した場合



LCD回路電流-負荷特性(1/4バイアス)

Ta = 25 °C, Typ.値, LCD32BPWR.LC[3:0]ビット = 0xf, V_{C4}端子にのみ負荷を接続した場合



23.14 R/F変換器(RFC)特性

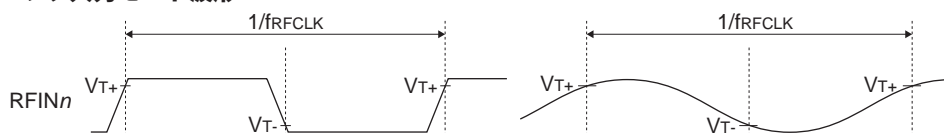
R/F変換器特性は諸条件(基板パターン、使用部品など)により変化します。これらの特性値は参考とし、実際の基板上で評価を行ってください。

特記なき場合: $V_{DD} = 1.8 \sim 3.6 \text{ V}$, $V_{SS} = 0 \text{ V}$, $T_a = -40 \sim 85 \text{ }^\circ\text{C}$

項目	記号	条件	Min.	Typ.	Max.	単位
基準/センサ発振周波数	f_{RFCLK}		1	-	1,000	kHz
基準/センサ発振周波数IC偏差	$\Delta f_{RFCLK}/\Delta IC$	$T_a = 25 \text{ }^\circ\text{C}^*1$	-40	-	40	%
基準抵抗/抵抗性センサ抵抗値	R_{REF}, R_{SEN}		10	-	-	k Ω
基準キャパシタ	C_{REF}		100	-	-	pF
タイムベースカウンタ クロック周波数	f_{TCCLK}		-	-	4.2	MHz
高レベルシュミット入力 スレショルド電圧	V_{T+}		$0.5 \times V_{DD}$	-	$0.8 \times V_{DD}$	V
低レベルシュミット入力 スレショルド電圧	V_{T-}		$0.2 \times V_{DD}$	-	$0.5 \times V_{DD}$	V
シュミット入力ヒステリシス 電圧	ΔV_T		120	-	-	mV
R/F変換器動作電流	I_{RFC}	$C_{REF} = 1,000 \text{ pF}$, $R_{REF}/R_{SEN} = 100 \text{ k}\Omega$, $T_a = 25 \text{ }^\circ\text{C}$, $V_{DD} = 3.6 \text{ V}$	-	200	350	μA

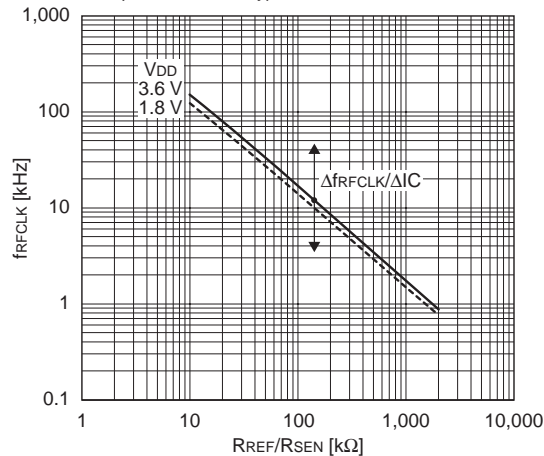
*1 IC製造、計測基板、抵抗、容量のばらつきを含む。

外部クロック入力モード波形



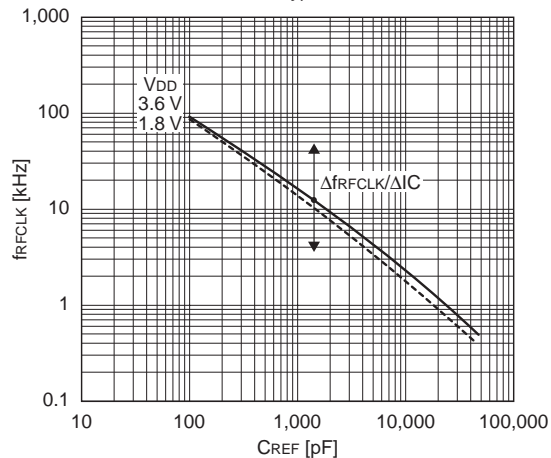
RFC基準/センサ発振周波数-抵抗特性

$C_{REF} = 1,000 \text{ pF}$, $T_a = 25 \text{ }^\circ\text{C}$, Typ.値



RFC基準/センサ発振周波数-容量特性

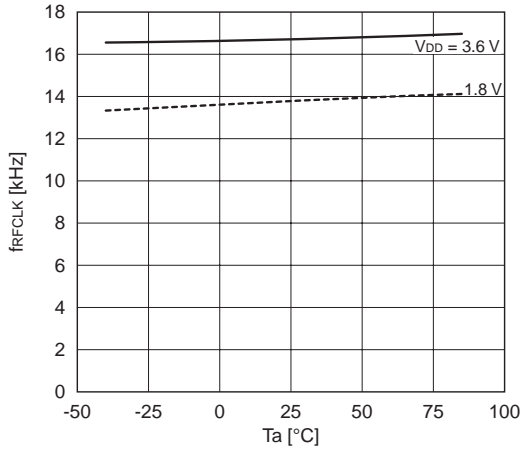
$R_{REF}/R_{SEN} = 100 \text{ k}\Omega$, $T_a = 25 \text{ }^\circ\text{C}$, Typ.値



23 電氣的特性

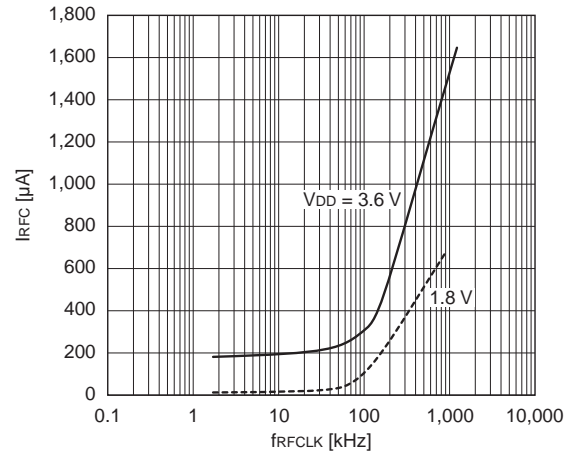
RFC基準/センサ発振周波数-温度特性

$R_{REF}/R_{SEN} = 100 \text{ k}\Omega$, $C_{REF} = 1,000 \text{ pF}$, Typ.値



RFC基準/センサ発振消費電流-周波数特性

$C_{REF} = 1,000 \text{ pF}$, $T_a = 25 \text{ }^\circ\text{C}$, Typ.値



23.15 USB 2.0 FSデバイスコントローラ(USB)特性

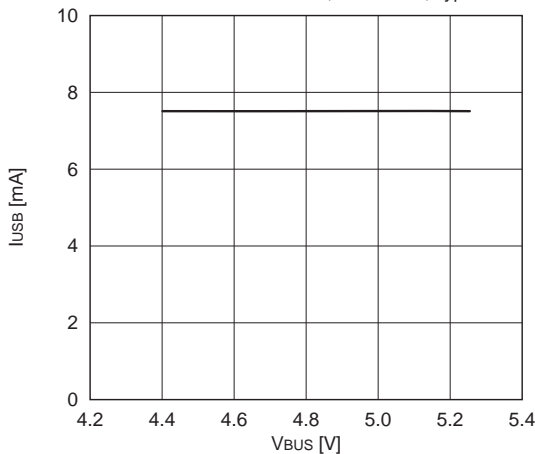
特記なき場合: $V_{DD} = 1.8 \sim 3.6 \text{ V}$, $V_{BUS} = 4.4 \sim 5.25 \text{ V}$, $V_{SS} = 0 \text{ V}$, $T_a = -40 \sim 85 \text{ }^\circ\text{C}$

項目	記号	条件	Min.	Typ.	Max.	単位
高レベルシュミット入力トリガ電圧	$V_{T+}(USB)$		-	-	2.00	V
低レベルシュミット入力トリガ電圧	$V_{T-}(USB)$		0.80	-	-	V
差動入力感度	V_{DSU}	コモン電圧 = $0.8 \sim 2.5 \text{ V}$	0.20	-	-	V
プルアップ抵抗	R_{PLUU}	$V_I = V_{SS}$	1.425	-	1.575	k Ω
高レベル出力抵抗	R_{OHUF}		40.5	-	49.5	Ω
低レベル出力抵抗	R_{OLUF}		40.5	-	49.5	Ω
入出力端子容量	C_{BU}	$f = 1 \text{ MHz}$	-	-	15	pF
PLLロックアップ時間	t_{LOCK}		-	-	3	ms
1.8 V/3.3 Vレギュレータ出力安定時間	t_{REGOUT}	$C_{USB1-2} = 1 \text{ }\mu\text{F}$, 負荷電流 = 1 mA	-	500	1,000	μs
USB回路電流	I_{USB}	USBMISCCTL.USBCLKSELビット = 0, $T_a = 25 \text{ }^\circ\text{C}$ *1	-	7.5	18	mA

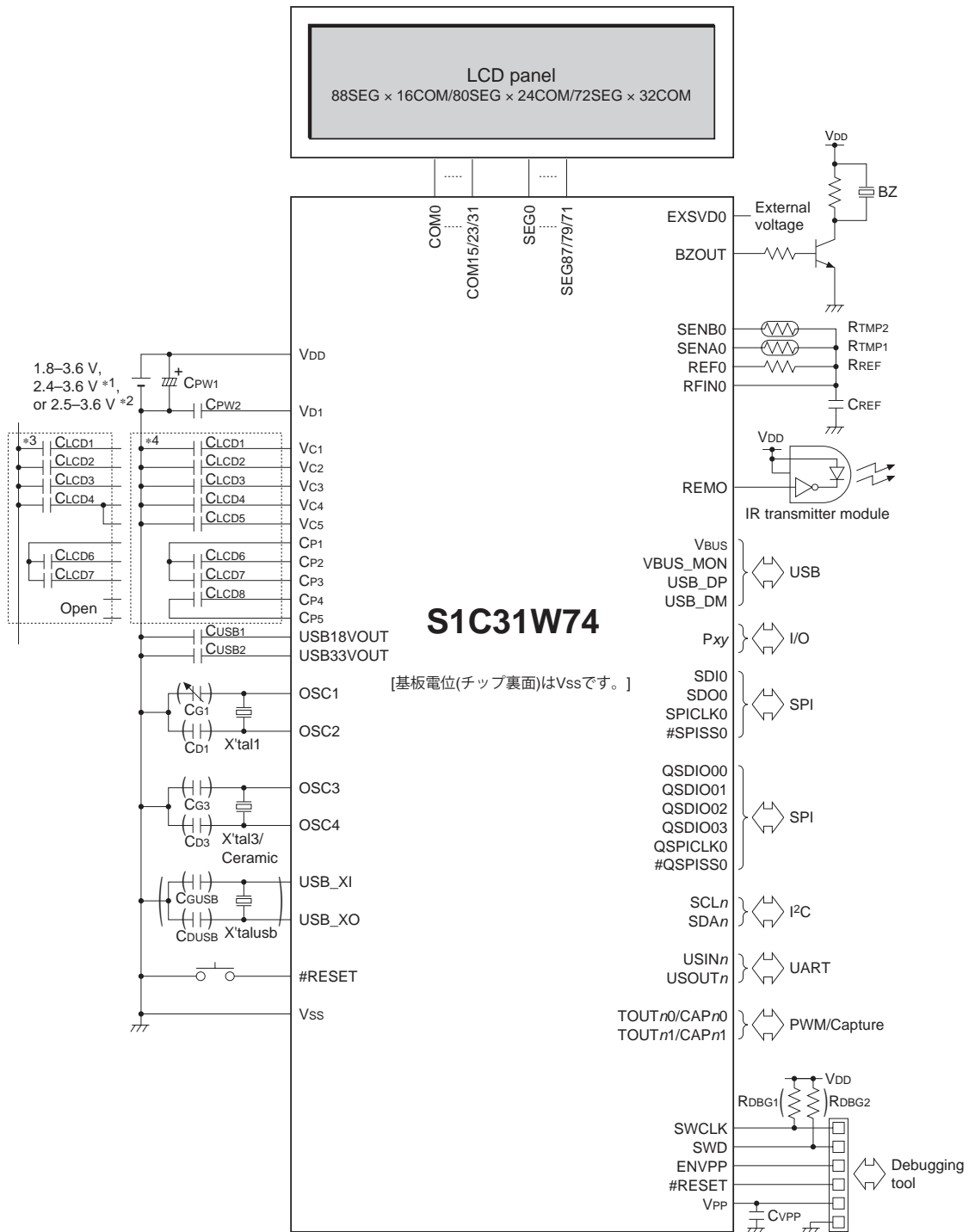
*1 HIDデバイスクラス(1 msに1回転送)における V_{BUS} 端子に流れる電流値

USB回路電流- V_{BUS} 電圧特性

USBMISCCTL.USBCLKSELビット = 0, $T_a = 25 \text{ }^\circ\text{C}$, Typ.値



24 基本外部結線図



- *1: Flashプログラミング時
- *2: LCDドライバ使用時
- *3: 1/4バイアス選択時
- *4: 1/5バイアス選択時
- (): 不要時は未実装とする。

外付け部品例

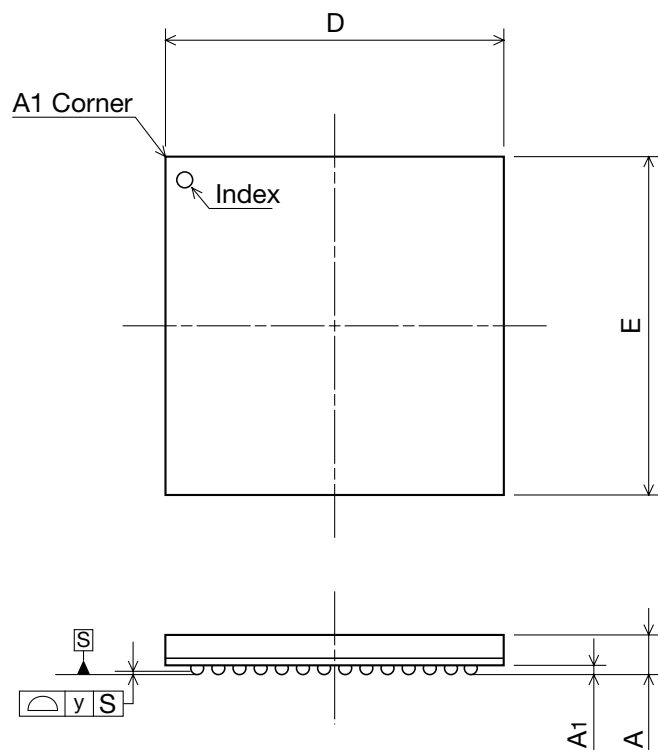
シンボル	名称	推奨部品
X'tal1	32 kHz水晶振動子	セイコーエプソン(株)製 C-002RX (R1 = 50 kΩ (Max.), CL = 7 pF)
CG1	OSC1用ゲートキャパシタ	トリマーコンデンサ or セラミックコンデンサ
CD1	OSC1用ドレインキャパシタ	セラミックコンデンサ
X'tal3	水晶振動子	セイコーエプソン(株)製 CA-301 (4 MHz)
Ceramic	セラミック振動子	(株)村田製作所製 CSBLA_J (1 MHz)
CG3	OSC3用ゲートキャパシタ	セラミックコンデンサ
CD3	OSC3用ドレインキャパシタ	セラミックコンデンサ
X'talusb	水晶振動子	(使用する場合は、評価を行い部品を選定してください。)
CGUSB	USBOSC用ゲートキャパシタ	セラミックコンデンサ
CDUSB	USBOSC用ドレインキャパシタ	セラミックコンデンサ
CPW1	V _{SS} ~V _{DD} 間バイパスキャパシタ	セラミックコンデンサ or 電解コンデンサ
CPW2	V _{SS} ~V _{D1} 間キャパシタ	セラミックコンデンサ
CLCD1-5	V _{SS} ~V _{C1-5} 間キャパシタ	セラミックコンデンサ
CLCD6-8	CP1~CP2, CP1~CP3, CP4~CP5間キャパシタ	セラミックコンデンサ
CUSB1-2	V _{SS} ~USB18VOUT, V _{SS} ~USB33VOUT間キャパシタ	セラミックコンデンサ
BZ	圧電ブザー	TDK(株)製 PS1240P02
RDBG1-2	デバッグ端子プルアップ抵抗	厚膜チップ抵抗
RREF	RFC用基準抵抗	厚膜チップ抵抗
RTMP1, 2	抵抗性センサ	SEMITEC(株)製温度センサ 103AP-2 神栄テクノロジー(株)製湿度センサ C15-M53R (* 抵抗性センサ測定用AC発振モード時)
CREF	RFC用基準容量	セラミックコンデンサ
CVPP	V _{SS} ~V _{PP} 間キャパシタ	セラミックコンデンサ

* 推奨部品の定数については、“電気的特性”の章の“推奨動作条件”を参照してください。

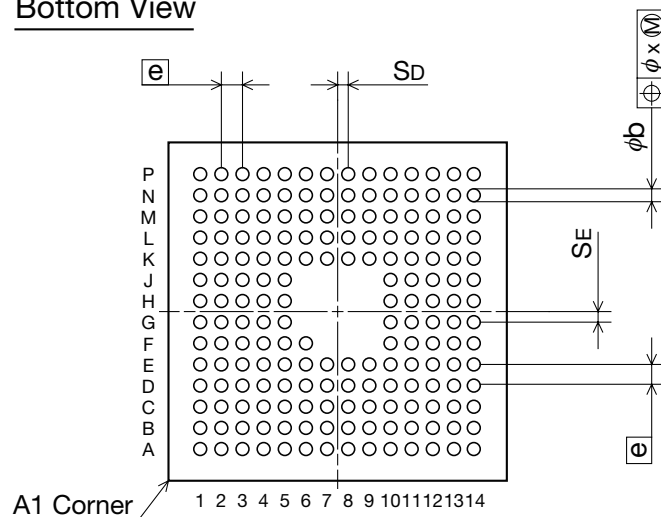
25 パッケージ

VFBGA8H-181 (P-VFBGA-181-0808-0.50)

Top View



Bottom View



Symbol	Dimension in Millimeters		
	Min.	Nom.	Max.
D	7.90	8.00	8.10
E	7.90	8.00	8.10
A	-	-	1.00
A1	0.18	0.23	0.28
e	-	0.50	-
b	0.26	-	0.36
x	-	-	0.08
y	-	-	0.10
SD	0.15	0.25	0.35
SE	0.15	0.25	0.35

図25.1 VFBGA8H-181パッケージ寸法

Appendix A 周辺回路制御レジスタ一覧

0x4000 0000

System Register (SYS)

Address	Register name	Bit	Bit name	Initial	Reset	R/W	Remarks
0x4000 0000	SYSPROT (System Protect Register)	15-0	PROT[15:0]	0x0000	H0	R/W	-

0x4000 0020

Power Generator (PWGA)

Address	Register name	Bit	Bit name	Initial	Reset	R/W	Remarks
0x4000 0020	PWGACTL (PWGA Control Register)	15-8	-	0x00	-	R	-
		7-6	-	0x0	-	R	
		5	REGDIS	0	H0	R/WP	
		4	REGSEL	1	H0	R/WP	
		3-2	-	0x0	-	R	
		1-0	REGMODE[1:0]	0x0	H0	R/WP	

0x4000 0040-0x4000 0050

Clock Generator (CLG)

Address	Register name	Bit	Bit name	Initial	Reset	R/W	Remarks
0x4000 0040	CLGSCLK (CLG System Clock Control Register)	15	WUPMD	0	H0	R/WP	-
		14	-	0	-	R	
		13-12	WUPDIV[1:0]	0x0	H0	R/WP	
		11-10	-	0x0	-	R	
		9-8	WUPSRC[1:0]	0x0	H0	R/WP	
		7-6	-	0x0	-	R	
		5-4	CLKDIV[1:0]	0x0	H0	R/WP	
		3-2	-	0x0	-	R	
		1-0	CLKSRC[1:0]	0x0	H0	R/WP	
0x4000 0042	CLGOSC (CLG Oscillation Control Register)	15-12	-	0x0	-	R	-
		11	EXOSCSLPC	1	H0	R/W	
		10	OSC3SLPC	1	H0	R/W	
		9	OSC1SLPC	1	H0	R/W	
		8	IOSCSLPC	1	H0	R/W	
		7-4	-	0x0	-	R	
		3	EXOSCEN	0	H0	R/W	
		2	OSC3EN	0	H0	R/W	
		1	OSC1EN	0	H0	R/W	
		0	IOSCEN	1	H0	R/W	
0x4000 0044	CLGIOSC (CLG IOSC Control Register)	15-8	-	0x00	-	R	-
		7-5	-	0x0	-	R	
		4	IOSCSTM	0	H0	R/WP	
		3	-	0	-	R	
		2-0	IOSCFQ[2:0]	0x4	H0	R/WP	
0x4000 0046	CLGOSC1 (CLG OSC1 Control Register)	15	-	0	-	R	-
		14	OSDRB	1	H0	R/WP	
		13	OSDEN	0	H0	R/WP	
		12	OSC1BUP	1	H0	R/WP	
		11	-	0	-	R	
		10-8	CGI1[2:0]	0x0	H0	R/WP	
		7-6	INV1B[1:0]	0x2	H0	R/WP	
		5-4	INV1N[1:0]	0x1	H0	R/WP	
		3-2	-	0x0	-	R	
		1-0	OSC1WT[1:0]	0x2	H0	R/WP	

Appendix A 周辺回路制御レジスタ一覧

Address	Register name	Bit	Bit name	Initial	Reset	R/W	Remarks
0x4000 0048	CLGOSC3 (CLG OSC3 Control Register)	15-8	-	0x00	-	R	
		7-6	-	0x0	-	R	
		5-4	OSC3INV[1:0]	0x3	H0	R/WP	
		3	-	0	-	R	
		2-0	OSC3WT[2:0]	0x6	H0	R/WP	
0x4000 004c	CLGINTF (CLG Interrupt Flag Register)	15-9	-	0x00	-	R	Cleared by writing 1. - Cleared by writing 1. - Cleared by writing 1.
		8	IOSCTERIF	0	H0	R/W	
		7	-	0	-	R	
		6	(reserved)	0	H0	R	
		5	OSC1STPIF	0	H0	R/W	
		4	IOSCTEDIF	0	H0	R/W	
		3	-	0	-	R	
		2	OSC3STAIF	0	H0	R/W	
0x4000 004e	CLGINTE (CLG Interrupt Enable Register)	15-9	-	0x00	-	R	
		8	IOSCTERIE	0	H0	R/W	
		7	-	0	-	R	
		6	(reserved)	0	H0	R	
		5	OSC1STPIE	0	H0	R/W	
		4	IOSCTEDIE	0	H0	R/W	
		3	-	0	-	R	
		2	OSC3STAIE	0	H0	R/W	
0x4000 0050	CLGFOUT (CLG FOUT Control Register)	15-8	-	0x00	-	R	
		7	-	0	-	R	
		6-4	FOUTDIV[2:0]	0x0	H0	R/W	
		3-2	FOUTSRC[1:0]	0x0	H0	R/W	
		1	-	0	-	R	
		0	FOUTEN	0	H0	R/W	

0x4000 0080

Cache Controller (CACHE)

Address	Register name	Bit	Bit name	Initial	Reset	R/W	Remarks
0x4000 0080	CACHECTL (CACHE Control Register)	15-8	-	0x00	-	R	
		7-2	-	0x00	-	R	
		1	-	1	-	R	
		0	CACHEEN	0	H0	R/W	

0x4000 00a0-0x4000 00a4

Watchdog Timer (WDT2)

Address	Register name	Bit	Bit name	Initial	Reset	R/W	Remarks
0x4000 00a0	WDT2CLK (WDT2 Clock Control Register)	15-9	-	0x00	-	R	
		8	DBRUN	0	H0	R/WP	
		7-6	-	0x0	-	R	
		5-4	CLKDIV[1:0]	0x0	H0	R/WP	
		3-2	-	0x0	-	R	
0x4000 00a2	WDT2CTL (WDT2 Control Register)	15-11	-	0x00	-	R	
		10-9	MOD[1:0]	0x0	H0	R/WP	
		8	STATNMI	0	H0	R	
		7-5	-	0x0	-	R	
		4	WDTCNTRST	0	H0	WP	
0x4000 00a4	WDT2CMP (WDT2 Counter Compare Match Register)	3-0	WDTRUN[3:0]	0xa	H0	R/WP	Always read as 0.
		15-10	-	0x00	-	R	
		9-0	CMP[9:0]	0x3ff	H0	R/WP	

0x4000 00c0–0x4000 00d2

Real-time Clock (RTCA)

Address	Register name	Bit	Bit name	Initial	Reset	R/W	Remarks
0x4000 00c0	RTCACTLL (RTCA Control Register (Low Byte))	7	–	0	–	R	–
		6	RTCBSY	0	H0	R	–
		5	RTCHLD	0	H0	R/W	Cleared by setting the RTCACTLL.RTCRST bit to 1.
		4	RTC24H	0	H0	R/W	–
		3	–	0	–	R	–
		2	RTCADJ	0	H0	R/W	Cleared by setting the RTCACTLL.RTCRST bit to 1.
		1	RTCST	0	H0	R/W	–
0	RTCUN	0	H0	R/W	–		
0x4000 00c1	RTCACTLH (RTCA Control Register (High Byte))	7	RTCTRMBSY	0	H0	R	–
		6–0	RTCTRM[6:0]	0x00	H0	W	Read as 0x00.
0x4000 00c2	RTCAALM1 (RTCA Second Alarm Register)	15	–	0	–	R	–
		14–12	RTCSHA[2:0]	0x0	H0	R/W	–
		11–8	RTCCLA[3:0]	0x0	H0	R/W	–
		7–0	–	0x00	–	R	–
0x4000 00c4	RTCAALM2 (RTCA Hour/Minute Alarm Register)	15	–	0	–	R	–
		14	RTCAPA	0	H0	R/W	–
		13–12	RTCHHA[1:0]	0x0	H0	R/W	–
		11–8	RTCHLA[3:0]	0x0	H0	R/W	–
		7	–	0	–	R	–
		6–4	RTCMIHA[2:0]	0x0	H0	R/W	–
3–0	RTCMILA[3:0]	0x0	H0	R/W	–		
0x4000 00c6	RTCASWCTL (RTCA Stopwatch Control Register)	15–12	BCD10[3:0]	0x0	H0	R	–
		11–8	BCD100[3:0]	0x0	H0	R	–
		7–5	–	0x0	–	R	–
		4	SWRST	0	H0	W	Read as 0.
		3–1	–	0x0	–	R	–
0	SWRUN	0	H0	R/W	–		
0x4000 00c8	RTCASEC (RTCA Second/1Hz Register)	15	–	0	–	R	–
		14–12	RTCSH[2:0]	0x0	H0	R/W	–
		11–8	RTCSL[3:0]	0x0	H0	R/W	–
		7	RTC1HZ	0	H0	R	Cleared by setting the RTCACTLL.RTCRST bit to 1.
		6	RTC2HZ	0	H0	R	–
		5	RTC4HZ	0	H0	R	–
		4	RTC8HZ	0	H0	R	–
		3	RTC16HZ	0	H0	R	–
		2	RTC32HZ	0	H0	R	–
1	RTC64HZ	0	H0	R	–		
0	RTC128HZ	0	H0	R	–		
0x4000 00ca	RTCAHUR (RTCA Hour/Minute Register)	15	–	0	–	R	–
		14	RTCAP	0	H0	R/W	–
		13–12	RTCHH[1:0]	0x1	H0	R/W	–
		11–8	RTCHL[3:0]	0x2	H0	R/W	–
		7	–	0	–	R	–
		6–4	RTCMIH[2:0]	0x0	H0	R/W	–
		3–0	RTCMIL[3:0]	0x0	H0	R/W	–
0x4000 00cc	RTCAMON (RTCA Month/Day Register)	15–13	–	0x0	–	R	–
		12	RTCMOH	0	H0	R/W	–
		11–8	RTCMOL[3:0]	0x1	H0	R/W	–
		7–6	–	0x0	–	R	–
		5–4	RTCDH[1:0]	0x0	H0	R/W	–
3–0	RTCDL[3:0]	0x1	H0	R/W	–		
0x4000 00ce	RTCAYAR (RTCA Year/Week Register)	15–11	–	0x00	–	R	–
		10–8	RTCWK[2:0]	0x0	H0	R/W	–
		7–4	RTCYH[3:0]	0x0	H0	R/W	–
		3–0	RTCYL[3:0]	0x0	H0	R/W	–

Appendix A 周辺回路制御レジスタ一覧

Address	Register name	Bit	Bit name	Initial	Reset	R/W	Remarks
0x4000 00d0	RTCAINTF (RTCA Interrupt Flag Register)	15	RTCTRMIF	0	H0	R/W	Cleared by writing 1.
		14	SW1IF	0	H0	R/W	
		13	SW10IF	0	H0	R/W	
		12	SW100IF	0	H0	R/W	
		11-9	-	0x0	-	R	
		8	ALARMIF	0	H0	R/W	Cleared by writing 1.
		7	T1DAYIF	0	H0	R/W	
		6	T1HURIF	0	H0	R/W	
		5	T1MINIF	0	H0	R/W	
		4	T1SECIF	0	H0	R/W	
		3	T1_2SECIF	0	H0	R/W	
		2	T1_4SECIF	0	H0	R/W	
		1	T1_8SECIF	0	H0	R/W	
0	T1_32SECIF	0	H0	R/W			
0x4000 00d2	RTCAINTE (RTCA Interrupt Enable Register)	15	RTCTRMIE	0	H0	R/W	-
		14	SW1IE	0	H0	R/W	
		13	SW10IE	0	H0	R/W	
		12	SW100IE	0	H0	R/W	
		11-9	-	0x0	-	R	
		8	ALARMIE	0	H0	R/W	
		7	T1DAYIE	0	H0	R/W	
		6	T1HURIE	0	H0	R/W	
		5	T1MINIE	0	H0	R/W	
		4	T1SECIE	0	H0	R/W	
		3	T1_2SECIE	0	H0	R/W	
		2	T1_4SECIE	0	H0	R/W	
		1	T1_8SECIE	0	H0	R/W	
0	T1_32SECIE	0	H0	R/W			

0x4000 0100-0x4000 0106

Supply Voltage Detector (SVD2) Ch.0

Address	Register name	Bit	Bit name	Initial	Reset	R/W	Remarks
0x4000 0100	SVD2_0CLK (SVD2 Ch.0 Clock Control Register)	15-9	-	0x00	-	R	-
		8	DBRUN	1	H0	R/WP	
		7	-	0	-	R	
		6-4	CLKDIV[2:0]	0x0	H0	R/WP	
		3-2	-	0x0	-	R	
		1-0	CLKSRC[1:0]	0x0	H0	R/WP	
0x4000 0102	SVD2_0CTL (SVD2 Ch.0 Control Register)	15	VDSEL	0	H1	R/WP	-
		14-13	SVDS[1:0]	0x0	H0	R/WP	Writing takes effect when the SVD2_0CTL.SVDMD[1:0] bits are not 0x0.
		12-8	SVDC[4:0]	0x1e	H1	R/WP	-
		7-4	SVDRE[3:0]	0x0	H1	R/WP	Reset will not be issued when the SVD2_0CTL.SVDF bit = 1.
		3	SVDF	0	H0	R/W	-
		2-1	SVDMD[1:0]	0x0	H0	R/W	-
0x4000 0104	SVD2_0INTF (SVD2 Ch.0 Status and Interrupt Flag Register)	15-9	-	0x00	-	R	-
		8	SVDDT	x	-	R	
		7-1	-	0x00	-	R	
		0	SVDIF	0	H1	R/W	
0x4000 0106	SVD2_0INTE (SVD2 Ch.0 Interrupt Enable Register)	15-8	-	0x00	-	R	-
		7-1	-	0x00	-	R	
		0	SVDIE	0	H0	R/W	

0x4000 0160–0x4000 016c

16-bit Timer (T16) Ch.0

Address	Register name	Bit	Bit name	Initial	Reset	R/W	Remarks
0x4000 0160	T16_0CLK (T16 Ch.0 Clock Control Register)	15–9	–	0x00	–	R	–
		8	DBRUN	0	H0	R/W	
		7–4	CLKDIV[3:0]	0x0	H0	R/W	
		3–2	–	0x0	–	R	
0x4000 0162	T16_0MOD (T16 Ch.0 Mode Register)	1–0	CLKSRC[1:0]	0x0	H0	R/W	–
		15–8	–	0x00	–	R	
		7–1	–	0x00	–	R	
0x4000 0164	T16_0CTL (T16 Ch.0 Control Register)	0	TRMD	0	H0	R/W	–
		15–9	–	0x00	–	R	
		8	PRUN	0	H0	R/W	
		7–2	–	0x00	–	R	
0x4000 0166	T16_0TR (T16 Ch.0 Reload Data Register)	1	PRESET	0	H0	R/W	–
		0	MODEN	0	H0	R/W	
		15–0	TR[15:0]	0xffff	H0	R/W	
0x4000 0168	T16_0TC (T16 Ch.0 Counter Data Register)	15–0	TC[15:0]	0xffff	H0	R	–
0x4000 016a	T16_0INTF (T16 Ch.0 Interrupt Flag Register)	15–8	–	0x00	–	R	–
		7–1	–	0x00	–	R	
		0	UFIF	0	H0	R/W	
0x4000 016c	T16_0INTE (T16 Ch.0 Interrupt Enable Register)	15–8	–	0x00	–	R	–
		7–1	–	0x00	–	R	
		0	UFIE	0	H0	R/W	

0x4000 01b0

Flash Controller (FLASHC)

Address	Register name	Bit	Bit name	Initial	Reset	R/W	Remarks
0x4000 01b0	FLASHCWAIT (FLASHC Flash Read Cycle Register)	15–8	–	0x00	–	R	–
		7–2	–	0x00	–	R	
		1–0	RDWAIT[1:0]	0x1	H0	R/WP	

0x4000 0200–0x4000 02e2

I/O Ports (PPORT)

Address	Register name	Bit	Bit name	Initial	Reset	R/W	Remarks
0x4000 0200	PPORTP0DAT (P0 Port Data Register)	15–8	P0OUT[7:0]	0x00	H0	R/W	–
		7–0	P0IN[7:0]	0x00	H0	R	
0x4000 0202	PPORTP0IOEN (P0 Port Enable Register)	15–8	P0IEN[7:0]	0x00	H0	R/W	–
		7–0	P0OEN[7:0]	0x00	H0	R/W	
0x4000 0204	PPORTPORCTL (P0 Port Pull-up/down Control Register)	15–8	P0PDPU[7:0]	0x00	H0	R/W	–
		7–0	P0REN[7:0]	0x00	H0	R/W	
0x4000 0206	PPORTPOINTF (P0 Port Interrupt Flag Register)	15–8	–	0x00	–	R	–
		7–0	P0IF[7:0]	0x00	H0	R/W	
0x4000 0208	PPORTPOINTCTL (P0 Port Interrupt Control Register)	15–8	P0EDGE[7:0]	0x00	H0	R/W	–
		7–0	P0IE[7:0]	0x00	H0	R/W	
0x4000 020a	PPORTPOCHATEN (P0 Port Chattering Filter Enable Register)	15–8	–	0x00	–	R	–
		7–0	P0CHATEN[7:0]	0x00	H0	R/W	
0x4000 020c	PPORTP0MODESEL (P0 Port Mode Select Register)	15–8	–	0x00	–	R	–
		7–0	P0SEL[7:0]	0x00	H0	R/W	

Appendix A 周辺回路制御レジスタ一覧

Address	Register name	Bit	Bit name	Initial	Reset	R/W	Remarks
0x4000 020e	PPORTP0FNCSSEL (P0 Port Function Select Register)	15-14	P07MUX[1:0]	0x0	H0	R/W	-
		13-12	P06MUX[1:0]	0x0	H0	R/W	
		11-10	P05MUX[1:0]	0x0	H0	R/W	
		9-8	P04MUX[1:0]	0x0	H0	R/W	
		7-6	P03MUX[1:0]	0x0	H0	R/W	
		5-4	P02MUX[1:0]	0x0	H0	R/W	
		3-2	P01MUX[1:0]	0x0	H0	R/W	
		1-0	P00MUX[1:0]	0x0	H0	R/W	
0x4000 0210	PPORTP1DAT (P1 Port Data Register)	15-8	P1OUT[7:0]	0x00	H0	R/W	-
		7-0	P1IN[7:0]	0x00	H0	R	
0x4000 0212	PPORTP1IOEN (P1 Port Enable Register)	15-8	P1IEN[7:0]	0x00	H0	R/W	-
		7-0	P1OEN[7:0]	0x00	H0	R/W	
0x4000 0214	PPORTP1RCTL (P1 Port Pull-up/down Control Register)	15-8	P1PDPU[7:0]	0x00	H0	R/W	-
		7-0	P1REN[7:0]	0x00	H0	R/W	
0x4000 0216	PPORTP1INTF (P1 Port Interrupt Flag Register)	15-8	-	0x00	-	R	-
		7-0	P1IF[7:0]	0x00	H0	R/W	
0x4000 0218	PPORTP1INTCTL (P1 Port Interrupt Control Register)	15-8	P1EDGE[7:0]	0x00	H0	R/W	-
		7-0	P1IE[7:0]	0x00	H0	R/W	
0x4000 021a	PPORTP1CHATEN (P1 Port Chattering Filter Enable Register)	15-8	-	0x00	-	R	-
		7-0	P1CHATEN[7:0]	0x00	H0	R/W	
0x4000 021c	PPORTP1MODSEL (P1 Port Mode Select Register)	15-8	-	0x00	-	R	-
		7-0	P1SEL[7:0]	0x00	H0	R/W	
0x4000 021e	PPORTP1FNCSSEL (P1 Port Function Select Register)	15-14	P17MUX[1:0]	0x0	H0	R/W	-
		13-12	P16MUX[1:0]	0x0	H0	R/W	
		11-10	P15MUX[1:0]	0x0	H0	R/W	
		9-8	P14MUX[1:0]	0x0	H0	R/W	
		7-6	P13MUX[1:0]	0x0	H0	R/W	
		5-4	P12MUX[1:0]	0x0	H0	R/W	
		3-2	P11MUX[1:0]	0x0	H0	R/W	
		1-0	P10MUX[1:0]	0x0	H0	R/W	
0x4000 0220	PPORTP2DAT (P2 Port Data Register)	15-8	P2OUT[7:0]	0x00	H0	R/W	-
		7-0	P2IN[7:0]	0x00	H0	R	
0x4000 0222	PPORTP2IOEN (P2 Port Enable Register)	15-8	P2IEN[7:0]	0x00	H0	R/W	-
		7-0	P2OEN[7:0]	0x00	H0	R/W	
0x4000 0224	PPORTP2RCTL (P2 Port Pull-up/down Control Register)	15-8	P2PDPU[7:0]	0x00	H0	R/W	-
		7-0	P2REN[7:0]	0x00	H0	R/W	
0x4000 0226	PPORTP2INTF (P2 Port Interrupt Flag Register)	15-8	-	0x00	-	R	-
		7-0	P2IF[7:0]	0x00	H0	R/W	
0x4000 0228	PPORTP2INTCTL (P2 Port Interrupt Control Register)	15-8	P2EDGE[7:0]	0x00	H0	R/W	-
		7-0	P2IE[7:0]	0x00	H0	R/W	
0x4000 022a	PPORTP2CHATEN (P2 Port Chattering Filter Enable Register)	15-8	-	0x00	-	R	-
		7-0	P2CHATEN[7:0]	0x00	H0	R/W	
0x4000 022c	PPORTP2MODSEL (P2 Port Mode Select Register)	15-8	-	0x00	-	R	-
		7-0	P2SEL[7:0]	0x00	H0	R/W	

Address	Register name	Bit	Bit name	Initial	Reset	R/W	Remarks
0x4000 022e	PPORTP2FNCSEL (P2 Port Function Select Register)	15-14	P27MUX[1:0]	0x0	H0	R/W	-
		13-12	P26MUX[1:0]	0x0	H0	R/W	
		11-10	P25MUX[1:0]	0x0	H0	R/W	
		9-8	P24MUX[1:0]	0x0	H0	R/W	
		7-6	P23MUX[1:0]	0x0	H0	R/W	
		5-4	P22MUX[1:0]	0x0	H0	R/W	
		3-2	P21MUX[1:0]	0x0	H0	R/W	
1-0	P20MUX[1:0]	0x0	H0	R/W			
0x4000 0230	PPORTP3DAT (P3 Port Data Register)	15-8	P3OUT[7:0]	0x00	H0	R/W	-
		7-0	P3IN[7:0]	0x00	H0	R	
0x4000 0232	PPORTP3IOEN (P3 Port Enable Register)	15-8	P3IEN[7:0]	0x00	H0	R/W	-
		7-0	P3OEN[7:0]	0x00	H0	R/W	
0x4000 0234	PPORTP3RCTL (P3 Port Pull-up/down Control Register)	15-8	P3PDPU[7:0]	0x00	H0	R/W	-
		7-0	P3REN[7:0]	0x00	H0	R/W	
0x4000 0236	PPORTP3INTF (P3 Port Interrupt Flag Register)	15-8	-	0x00	-	R	-
		7-0	P3IF[7:0]	0x00	H0	R/W	
0x4000 0238	PPORTP3INTCTL (P3 Port Interrupt Control Register)	15-8	P3EDGE[7:0]	0x00	H0	R/W	-
		7-0	P3IE[7:0]	0x00	H0	R/W	
0x4000 023a	PPORTP3CHATEN (P3 Port Chattering Filter Enable Register)	15-8	-	0x00	-	R	-
		7-0	P3CHATEN[7:0]	0x00	H0	R/W	
0x4000 023c	PPORTP3MODESEL (P3 Port Mode Select Register)	15-8	-	0x00	-	R	-
		7-0	P3SEL[7:0]	0x00	H0	R/W	
0x4000 023e	PPORTP3FNCSEL (P3 Port Function Select Register)	15-14	P37MUX[1:0]	0x0	H0	R/W	-
		13-12	P36MUX[1:0]	0x0	H0	R/W	
		11-10	P35MUX[1:0]	0x0	H0	R/W	
		9-8	P34MUX[1:0]	0x0	H0	R/W	
		7-6	P33MUX[1:0]	0x0	H0	R/W	
		5-4	P32MUX[1:0]	0x0	H0	R/W	
		3-2	P31MUX[1:0]	0x0	H0	R/W	
1-0	P30MUX[1:0]	0x0	H0	R/W			
0x4000 0240	PPORTP4DAT (P4 Port Data Register)	15-8	P4OUT[7:0]	0x00	H0	R/W	-
		7-0	P4IN[7:0]	0x00	H0	R	
0x4000 0242	PPORTP4IOEN (P4 Port Enable Register)	15-8	P4IEN[7:0]	0x00	H0	R/W	-
		7-0	P4OEN[7:0]	0x00	H0	R/W	
0x4000 0244	PPORTP4RCTL (P4 Port Pull-up/down Control Register)	15-8	P4PDPU[7:0]	0x00	H0	R/W	-
		7-0	P4REN[7:0]	0x00	H0	R/W	
0x4000 0246	PPORTP4INTF (P4 Port Interrupt Flag Register)	15-8	-	0x00	-	R	-
		7-0	P4IF[7:0]	0x00	H0	R/W	
0x4000 0248	PPORTP4INTCTL (P4 Port Interrupt Control Register)	15-8	P4EDGE[7:0]	0x00	H0	R/W	-
		7-0	P4IE[7:0]	0x00	H0	R/W	
0x4000 024a	PPORTP4CHATEN (P4 Port Chattering Filter Enable Register)	15-8	-	0x00	-	R	-
		7-0	P4CHATEN[7:0]	0x00	H0	R/W	
0x4000 024c	PPORTP4MODESEL (P4 Port Mode Select Register)	15-8	-	0x00	-	R	-
		7-0	P4SEL[7:0]	0x00	H0	R/W	

Appendix A 周辺回路制御レジスタ一覧

Address	Register name	Bit	Bit name	Initial	Reset	R/W	Remarks
0x4000 024e	PPORTP4FNCSEL (P4 Port Function Select Register)	15-14	P47MUX[1:0]	0x3	H0	R	-
		13-12	P46MUX[1:0]	0x3	H0	R	
		11-10	P45MUX[1:0]	0x3	H0	R	
		9-8	P44MUX[1:0]	0x3	H0	R	
		7-6	P43MUX[1:0]	0x3	H0	R	
		5-4	P42MUX[1:0]	0x3	H0	R	
		3-2	P41MUX[1:0]	0x3	H0	R	
1-0	P40MUX[1:0]	0x3	H0	R			
0x4000 0250	PPORTP5DAT (P5 Port Data Register)	15-8	P5OUT[7:0]	0x00	H0	R/W	-
		7-0	P5IN[7:0]	0x00	H0	R	
0x4000 0252	PPORTP5IOEN (P5 Port Enable Register)	15-8	P5IEN[7:0]	0x00	H0	R/W	-
		7-0	P5OEN[7:0]	0x00	H0	R/W	
0x4000 0254	PPORTP5RCTL (P5 Port Pull-up/down Control Register)	15-8	P5PDPU[7:0]	0x00	H0	R/W	-
		7-0	P5REN[7:0]	0x00	H0	R/W	
0x4000 0256	PPORTP5INTF (P5 Port Interrupt Flag Register)	15-8	-	0x00	-	R	-
		7-0	P5IF[7:0]	0x00	H0	R/W	
0x4000 0258	PPORTP5INTCTL (P5 Port Interrupt Control Register)	15-8	P5EDGE[7:0]	0x00	H0	R/W	-
		7-0	P5IE[7:0]	0x00	H0	R/W	
0x4000 025a	PPORTP5CHATEN (P5 Port Chattering Filter Enable Register)	15-8	-	0x00	-	R	-
		7-0	P5CHATEN[7:0]	0x00	H0	R/W	
0x4000 025c	PPORTP5MODSEL (P5 Port Mode Select Register)	15-8	-	0x00	-	R	-
		7-0	P5SEL[7:0]	0x00	H0	R/W	
0x4000 025e	PPORTP5FNCSEL (P5 Port Function Select Register)	15-14	P57MUX[1:0]	0x3	H0	R	-
		13-12	P56MUX[1:0]	0x3	H0	R	
		11-10	P55MUX[1:0]	0x3	H0	R	
		9-8	P54MUX[1:0]	0x3	H0	R	
		7-6	P53MUX[1:0]	0x3	H0	R	
		5-4	P52MUX[1:0]	0x3	H0	R	
		3-2	P51MUX[1:0]	0x3	H0	R	
1-0	P50MUX[1:0]	0x3	H0	R			
0x4000 0260	PPORTP6DAT (P6 Port Data Register)	15-8	P6OUT[7:0]	0x00	H0	R/W	-
		7-0	P6IN[7:0]	0x00	H0	R	
0x4000 0262	PPORTP6IOEN (P6 Port Enable Register)	15-8	P6IEN[7:0]	0x00	H0	R/W	-
		7-0	P6OEN[7:0]	0x00	H0	R/W	
0x4000 0264	PPORTP6RCTL (P6 Port Pull-up/down Control Register)	15-8	P6PDPU[7:0]	0x00	H0	R/W	-
		7-0	P6REN[7:0]	0x00	H0	R/W	
0x4000 0266	PPORTP6INTF (P6 Port Interrupt Flag Register)	15-8	-	0x00	-	R	-
		7-0	P6IF[7:0]	0x00	H0	R/W	
0x4000 0268	PPORTP6INTCTL (P6 Port Interrupt Control Register)	15-8	P6EDGE[7:0]	0x00	H0	R/W	-
		7-0	P6IE[7:0]	0x00	H0	R/W	
0x4000 026a	PPORTP6CHATEN (P6 Port Chattering Filter Enable Register)	15-8	-	0x00	-	R	-
		7-0	P6CHATEN[7:0]	0x00	H0	R/W	
0x4000 026c	PPORTP6MODSEL (P6 Port Mode Select Register)	15-8	-	0x00	-	R	-
		7-0	P6SEL[7:0]	0x00	H0	R/W	

Address	Register name	Bit	Bit name	Initial	Reset	R/W	Remarks
0x4000 026e	PPORTP6FNCSEL (P6 Port Function Select Register)	15-14	P67MUX[1:0]	0x3	H0	R	-
		13-12	P66MUX[1:0]	0x3	H0	R	
		11-10	P65MUX[1:0]	0x3	H0	R	
		9-8	P64MUX[1:0]	0x3	H0	R	
		7-6	P63MUX[1:0]	0x3	H0	R	
		5-4	P62MUX[1:0]	0x3	H0	R	
		3-2	P61MUX[1:0]	0x3	H0	R	
1-0	P60MUX[1:0]	0x3	H0	R			
0x4000 0270	PPORTP7DAT (P7 Port Data Register)	15-8	P7OUT[7:0]	0x00	H0	R/W	-
		7-0	P7IN[7:0]	0x00	H0	R	
0x4000 0272	PPORTP7IOEN (P7 Port Enable Register)	15-8	P7IEN[7:0]	0x00	H0	R/W	-
		7-0	P7OEN[7:0]	0x00	H0	R/W	
0x4000 0274	PPORTP7RCTL (P7 Port Pull-up/down Control Register)	15-8	P7PDPUI[7:0]	0x00	H0	R/W	-
		7-0	P7REN[7:0]	0x00	H0	R/W	
0x4000 0276	PPORTP7INTF (P7 Port Interrupt Flag Register)	15-8	-	0x00	-	R	-
		7-0	P7IF[7:0]	0x00	H0	R/W	
0x4000 0278	PPORTP7INTCTL (P7 Port Interrupt Control Register)	15-8	P7EDGE[7:0]	0x00	H0	R/W	-
		7-0	P7IE[7:0]	0x00	H0	R/W	
0x4000 027a	PPORTP7CHATEN (P7 Port Chattering Filter Enable Register)	15-8	-	0x00	-	R	-
		7-0	P7CHATEN[7:0]	0x00	H0	R/W	
0x4000 027c	PPORTP7MODESEL (P7 Port Mode Select Register)	15-8	-	0x00	-	R	-
		7-0	P7SEL[7:0]	0x00	H0	R/W	
0x4000 027e	PPORTP7FNCSEL (P7 Port Function Select Register)	15-14	P77MUX[1:0]	0x3	H0	R	-
		13-12	P76MUX[1:0]	0x3	H0	R	
		11-10	P75MUX[1:0]	0x3	H0	R	
		9-8	P74MUX[1:0]	0x3	H0	R	
		7-6	P73MUX[1:0]	0x3	H0	R	
		5-4	P72MUX[1:0]	0x3	H0	R	
		3-2	P71MUX[1:0]	0x3	H0	R	
1-0	P70MUX[1:0]	0x3	H0	R			
0x4000 0280	PPORTP8DAT (P8 Port Data Register)	15-10	-	0x00	-	R	-
		9-8	P8OUT[1:0]	0x0	H0	R/W	
		7-2	-	0x00	-	R	
		1-0	P8IN[1:0]	0x0	H0	R	
0x4000 0282	PPORTP8IOEN (P8 Port Enable Register)	15-10	-	0x00	-	R	-
		9-8	P8IEN[1:0]	0x0	H0	R/W	
		7-2	-	0x00	-	R	
		1-0	P8OEN[1:0]	0x0	H0	R/W	
0x4000 0284	PPORTP8RCTL (P8 Port Pull-up/down Control Register)	15-10	-	0x00	-	R	-
		9-8	P8PDPUI[1:0]	0x0	H0	R/W	
		7-2	-	0x00	-	R	
		1-0	P8REN[1:0]	0x0	H0	R/W	
0x4000 0286	PPORTP8INTF (P8 Port Interrupt Flag Register)	15-8	-	0x00	-	R	-
		7-2	-	0x00	-	R	
		1-0	P8IF[1:0]	0x0	H0	R/W	
0x4000 0288	PPORTP8INTCTL (P8 Port Interrupt Control Register)	15-10	-	0x00	-	R	-
		9-8	P8EDGE[1:0]	0x0	H0	R/W	
		7-2	-	0x00	-	R	
		1-0	P8IE[1:0]	0x0	H0	R/W	
0x4000 028a	PPORTP8CHATEN (P8 Port Chattering Filter Enable Register)	15-8	-	0x00	-	R	-
		7-2	-	0x00	-	R	
		1-0	P8CHATEN[1:0]	0x0	H0	R/W	

Appendix A 周辺回路制御レジスタ一覧

Address	Register name	Bit	Bit name	Initial	Reset	R/W	Remarks
0x4000 028c	PPORTP8MODSEL (P8 Port Mode Select Register)	15-8	-	0x00	-	R	-
		7-2	-	0x00	-	R	
		1-0	P8SEL[1:0]	0x0	H0	R/W	
0x4000 028e	PPORTP8FNCSEL (P8 Port Function Select Register)	15-8	-	0xff	-	R	-
		7-4	-	0xff	-	R	
		3-2	P81MUX[1:0]	0x3	H0	R	
		1-0	P80MUX[1:0]	0x3	H0	R	
0x4000 0290	PPORTP9DAT (P9 Port Data Register)	15-9	-	0x00	-	R	-
		8	P9OUT0	0	H0	R/W	
		7-1	-	0x00	-	R	
		0	P9IN0	0	H0	R	
0x4000 0292	PPORTP9IOEN (P9 Port Enable Register)	15-9	-	0x00	-	R	-
		8	P9IEN0	0	H0	R/W	
		7-1	-	0x00	-	R	
		0	P9OEN0	0	H0	R/W	
0x4000 0294	PPORTP9RCTL (P9 Port Pull-up/down Control Register)	15-9	-	0x00	-	R	-
		8	P9PDP0	0	H0	R/W	
		7-1	-	0x00	-	R	
		0	P9REN0	0	H0	R/W	
0x4000 0296	PPORTP9INTF (P9 Port Interrupt Flag Register)	15-8	-	0x00	-	R	-
		7-1	-	0x00	-	R	
		0	P9IF0	0	H0	R/W	
0x4000 0298	PPORTP9INTCTL (P9 Port Interrupt Control Register)	15-9	-	0x00	-	R	-
		8	P9EDGE0	0	H0	R/W	
		7-1	-	0x00	-	R	
		0	P9IE0	0	H0	R/W	
0x4000 029a	PPORTP9CHATEN (P9 Port Chattering Filter Enable Register)	15-8	-	0x00	-	R	-
		7-1	-	0x00	-	R	
		0	P9CHATEN0	0	H0	R/W	
0x4000 029c	PPORTP9MODSEL (P9 Port Mode Select Register)	15-8	-	0x00	-	R	-
		7-1	-	0x00	-	R	
		0	P9SEL0	0	H0	R/W	
0x4000 029e	PPORTP9FNCSEL (P9 Port Function Select Register)	15-8	-	0xff	-	R	-
		7-2	-	0x3f	-	R	
		1-0	P90MUX[1:0]	0x0	H0	R/W	
0x4000 02d0	PPORTPDDAT (Pd Port Data Register)	15-12	-	0x0	-	R	-
		11-8	PDOOUT[3:0]	0x0	H0	R/W	
		7-4	-	0x0	-	R	
		3-0	PDIN[3:0]	x	H0	R	
0x4000 02d2	PPORTPDIOEN (Pd Port Enable Register)	15-12	-	0x0	-	R	-
		11-8	PDIEN[3:0]	0x0	H0	R/W	
		7-4	-	0x0	-	R	
		3-0	PDOEN[3:0]	0x0	H0	R/W	
0x4000 02d4	PPORTPDRCTL (Pd Port Pull-up/down Control Register)	15-12	-	0x0	-	R	-
		11-8	PDPDPU[3:0]	0x0	H0	R/W	
		7-4	-	0x0	-	R	
		3-0	PDREN[3:0]	0x0	H0	R/W	
0x4000 02dc	PPORTPDMODSEL (Pd Port Mode Select Register)	15-8	-	0x00	-	R	-
		7-4	-	0x0	-	R	
		3-0	PDSEL[3:0]	0x3	H0	R/W	
0x4000 02de	PPORTPDFNCSEL (Pd Port Function Select Register)	15-8	-	0x00	-	R	-
		7-6	PD3MUX[1:0]	0x0	H0	R/W	
		5-4	PD2MUX[1:0]	0x0	H0	R/W	
		3-2	PD1MUX[1:0]	0x0	H0	R/W	
		1-0	PD0MUX[1:0]	0x0	H0	R/W	

Address	Register name	Bit	Bit name	Initial	Reset	R/W	Remarks
0x4000 02e0	PPORTCLK (P Port Clock Control Register)	15–9	–	0x00	–	R	–
		8	DBRUN	0	H0	R/WP	
		7–4	CLKDIV[3:0]	0x0	H0	R/WP	
		3–2	KRSTCFG[1:0]	0x0	H0	R/WP	
		1–0	CLKSRC[1:0]	0x0	H0	R/WP	
0x4000 02e2	PPORTINTFGRP (P Port Interrupt Flag Group Register)	15–10	–	0x00	–	R	–
		9	P9INT	0	H0	R	
		8	P8INT	0	H0	R	
		7	P7INT	0	H0	R	
		6	P6INT	0	H0	R	
		5	P5INT	0	H0	R	
		4	P4INT	0	H0	R	
		3	P3INT	0	H0	R	
		2	P2INT	0	H0	R	
		1	P1INT	0	H0	R	
		0	P0INT	0	H0	R	

0x4000 0300–0x4000 031e**Universal Port Multiplexer (UPMUX)**

Address	Register name	Bit	Bit name	Initial	Reset	R/W	Remarks
0x4000 0300	UPMUXP0MUX0 (P00–01 Universal Port Multiplexer Setting Register)	15–13	P01PPFNC[2:0]	0x0	H0	R/W	–
		12–11	P01PERICH[1:0]	0x0	H0	R/W	
		10–8	P01PERISEL[2:0]	0x0	H0	R/W	
		7–5	P00PPFNC[2:0]	0x0	H0	R/W	
		4–3	P00PERICH[1:0]	0x0	H0	R/W	
		2–0	P00PERISEL[2:0]	0x0	H0	R/W	
0x4000 0302	UPMUXP0MUX1 (P02–03 Universal Port Multiplexer Setting Register)	15–13	P03PPFNC[2:0]	0x0	H0	R/W	–
		12–11	P03PERICH[1:0]	0x0	H0	R/W	
		10–8	P03PERISEL[2:0]	0x0	H0	R/W	
		7–5	P02PPFNC[2:0]	0x0	H0	R/W	
		4–3	P02PERICH[1:0]	0x0	H0	R/W	
		2–0	P02PERISEL[2:0]	0x0	H0	R/W	
0x4000 0304	UPMUXP0MUX2 (P04–05 Universal Port Multiplexer Setting Register)	15–13	P05PPFNC[2:0]	0x0	H0	R/W	–
		12–11	P05PERICH[1:0]	0x0	H0	R/W	
		10–8	P05PERISEL[2:0]	0x0	H0	R/W	
		7–5	P04PPFNC[2:0]	0x0	H0	R/W	
		4–3	P04PERICH[1:0]	0x0	H0	R/W	
		2–0	P04PERISEL[2:0]	0x0	H0	R/W	
0x4000 0306	UPMUXP0MUX3 (P06–07 Universal Port Multiplexer Setting Register)	15–13	P07PPFNC[2:0]	0x0	H0	R/W	–
		12–11	P07PERICH[1:0]	0x0	H0	R/W	
		10–8	P07PERISEL[2:0]	0x0	H0	R/W	
		7–5	P06PPFNC[2:0]	0x0	H0	R/W	
		4–3	P06PERICH[1:0]	0x0	H0	R/W	
		2–0	P06PERISEL[2:0]	0x0	H0	R/W	
0x4000 0308	UPMUXP1MUX0 (P10–11 Universal Port Multiplexer Setting Register)	15–13	P11PPFNC[2:0]	0x0	H0	R/W	–
		12–11	P11PERICH[1:0]	0x0	H0	R/W	
		10–8	P11PERISEL[2:0]	0x0	H0	R/W	
		7–5	P10PPFNC[2:0]	0x0	H0	R/W	
		4–3	P10PERICH[1:0]	0x0	H0	R/W	
		2–0	P10PERISEL[2:0]	0x0	H0	R/W	
0x4000 030a	UPMUXP1MUX1 (P12–13 Universal Port Multiplexer Setting Register)	15–13	P13PPFNC[2:0]	0x0	H0	R/W	–
		12–11	P13PERICH[1:0]	0x0	H0	R/W	
		10–8	P13PERISEL[2:0]	0x0	H0	R/W	
		7–5	P12PPFNC[2:0]	0x0	H0	R/W	
		4–3	P12PERICH[1:0]	0x0	H0	R/W	
		2–0	P12PERISEL[2:0]	0x0	H0	R/W	

Appendix A 周辺回路制御レジスタ一覧

Address	Register name	Bit	Bit name	Initial	Reset	R/W	Remarks
0x4000 030c	UPMUXP1MUX2 (P14–15 Universal Port Multiplexer Setting Register)	15–13	P15PPFNC[2:0]	0x0	H0	R/W	-
		12–11	P15PERICH[1:0]	0x0	H0	R/W	
		10–8	P15PERISEL[2:0]	0x0	H0	R/W	
		7–5	P14PPFNC[2:0]	0x0	H0	R/W	
		4–3	P14PERICH[1:0]	0x0	H0	R/W	
		2–0	P14PERISEL[2:0]	0x0	H0	R/W	
0x4000 030e	UPMUXP1MUX3 (P16–17 Universal Port Multiplexer Setting Register)	15–13	P17PPFNC[2:0]	0x0	H0	R/W	-
		12–11	P17PERICH[1:0]	0x0	H0	R/W	
		10–8	P17PERISEL[2:0]	0x0	H0	R/W	
		7–5	P16PPFNC[2:0]	0x0	H0	R/W	
		4–3	P16PERICH[1:0]	0x0	H0	R/W	
		2–0	P16PERISEL[2:0]	0x0	H0	R/W	
0x4000 0318	UPMUXP3MUX0 (P30–31 Universal Port Multiplexer Setting Register)	15–13	P31PPFNC[2:0]	0x0	H0	R/W	-
		12–11	P31PERICH[1:0]	0x0	H0	R/W	
		10–8	P31PERISEL[2:0]	0x0	H0	R/W	
		7–5	P30PPFNC[2:0]	0x0	H0	R/W	
		4–3	P30PERICH[1:0]	0x0	H0	R/W	
		2–0	P30PERISEL[2:0]	0x0	H0	R/W	
0x4000 031a	UPMUXP3MUX1 (P32–33 Universal Port Multiplexer Setting Register)	15–13	P33PPFNC[2:0]	0x0	H0	R/W	-
		12–11	P33PERICH[1:0]	0x0	H0	R/W	
		10–8	P33PERISEL[2:0]	0x0	H0	R/W	
		7–5	P32PPFNC[2:0]	0x0	H0	R/W	
		4–3	P32PERICH[1:0]	0x0	H0	R/W	
		2–0	P32PERISEL[2:0]	0x0	H0	R/W	
0x4000 031c	UPMUXP3MUX2 (P34–35 Universal Port Multiplexer Setting Register)	15–13	P35PPFNC[2:0]	0x0	H0	R/W	-
		12–11	P35PERICH[1:0]	0x0	H0	R/W	
		10–8	P35PERISEL[2:0]	0x0	H0	R/W	
		7–5	P34PPFNC[2:0]	0x0	H0	R/W	
		4–3	P34PERICH[1:0]	0x0	H0	R/W	
		2–0	P34PERISEL[2:0]	0x0	H0	R/W	
0x4000 031e	UPMUXP3MUX3 (P36–37 Universal Port Multiplexer Setting Register)	15–13	P37PPFNC[2:0]	0x0	H0	R/W	-
		12–11	P37PERICH[1:0]	0x0	H0	R/W	
		10–8	P37PERISEL[2:0]	0x0	H0	R/W	
		7–5	P36PPFNC[2:0]	0x0	H0	R/W	
		4–3	P36PERICH[1:0]	0x0	H0	R/W	
		2–0	P36PERISEL[2:0]	0x0	H0	R/W	

0x4000 0380–0x4000 0392

UART (UART2) Ch.0

Address	Register name	Bit	Bit name	Initial	Reset	R/W	Remarks
0x4000 0380	UART2_OCLK (UART2 Ch.0 Clock Control Register)	15–9	–	0x00	–	R	-
		8	DBRUN	0	H0	R/W	
		7–6	–	0x0	–	R	
		5–4	CLKDIV[1:0]	0x0	H0	R/W	
		3–2	–	0x0	–	R	
		1–0	CLKSRC[1:0]	0x0	H0	R/W	
0x4000 0382	UART2_0MOD (UART2 Ch.0 Mode Register)	15–11	–	0x00	–	R	-
		10	BRDIV	0	H0	R/W	
		9	INVRX	0	H0	R/W	
		8	INVTX	0	H0	R/W	
		7	–	0	–	R	
		6	PUEN	0	H0	R/W	
		5	OUTMD	0	H0	R/W	
		4	IRMD	0	H0	R/W	
		3	CHLN	0	H0	R/W	
		2	PREN	0	H0	R/W	
		1	PRMD	0	H0	R/W	
0	STPB	0	H0	R/W			

Address	Register name	Bit	Bit name	Initial	Reset	R/W	Remarks	
0x4000 0384	UART2_OBR (UART2 Ch.0 Baud-Rate Register)	15–12	–	0x0	–	R	–	
		11–8	FMD[3:0]	0x0	H0	R/W		
		7–0	BRT[7:0]	0x00	H0	R/W		
0x4000 0386	UART2_OCTL (UART2 Ch.0 Control Register)	15–8	–	0x00	–	R	–	
		7–2	–	0x00	–	R		
		1	SFTRST	0	H0	R/W		
		0	MODEN	0	H0	R/W		
0x4000 0388	UART2_OTXD (UART2 Ch.0 Transmit Data Register)	15–8	–	0x00	–	R	–	
		7–0	TXD[7:0]	0x00	H0	R/W		
0x4000 038a	UART2_ORXD (UART2 Ch.0 Receive Data Register)	15–8	–	0x00	–	R	–	
		7–0	RXD[7:0]	0x00	H0	R		
0x4000 038c	UART2_OINTF (UART2 Ch.0 Status and Interrupt Flag Register)	15–10	–	0x00	–	R	–	
		9	RBSY	0	H0/S0	R		
		8	TBSY	0	H0/S0	R		
		7	–	0	–	R		
		6	TENDIF	0	H0/S0	R/W		Cleared by writing 1.
		5	FEIF	0	H0/S0	R/W		Cleared by writing 1 or reading the UART2_ORXD register.
		4	PEIF	0	H0/S0	R/W		
		3	OEIF	0	H0/S0	R/W		Cleared by writing 1.
		2	RB2FIF	0	H0/S0	R		Cleared by reading the UART2_ORXD register.
		1	RB1FIF	0	H0/S0	R		
		0	TBEIF	1	H0/S0	R	Cleared by writing to the UART2_OTXD register.	
0x4000 038e	UART2_OINTE (UART2 Ch.0 Interrupt Enable Register)	15–8	–	0x00	–	R	–	
		7	–	0	–	R		
		6	TENDIE	0	H0	R/W		
		5	FEIE	0	H0	R/W		
		4	PEIE	0	H0	R/W		
		3	OEIE	0	H0	R/W		
		2	RB2FIE	0	H0	R/W		
		1	RB1FIE	0	H0	R/W		
		0	TBEIE	0	H0	R/W		
0x4000 0390	UART2_0 TBEDMAEN (UART2 Ch.0 Transmit Buffer Empty DMA Request Enable Register)	15–8	–	0x00	–	R	–	
		7–4	–	0x0	–	R		
		3–0	TBEDMAEN[3:0]	0x0	H0	R/W		
0x4000 0392	UART2_0 RB1FDMAEN (UART2 Ch.0 Receive Buffer One Byte Full DMA Request Enable Register)	15–8	–	0x00	–	R	–	
		7–4	–	0x0	–	R		
		3–0	RB1FDMAEN[3:0]	0x0	H0	R/W		

0x4000 03a0–0x4000 03ac**16-bit Timer (T16) Ch.1**

Address	Register name	Bit	Bit name	Initial	Reset	R/W	Remarks
0x4000 03a0	T16_1CLK (T16 Ch.1 Clock Control Register)	15–9	–	0x00	–	R	–
		8	DBRUN	0	H0	R/W	
		7–4	CLKDIV[3:0]	0x0	H0	R/W	
		3–2	–	0x0	–	R	
		1–0	CLKSRC[1:0]	0x0	H0	R/W	
0x4000 03a2	T16_1MOD (T16 Ch.1 Mode Register)	15–8	–	0x00	–	R	–
		7–1	–	0x00	–	R	
		0	TRMD	0	H0	R/W	

Appendix A 周辺回路制御レジスタ一覧

Address	Register name	Bit	Bit name	Initial	Reset	R/W	Remarks
0x4000 03a4	T16_1CTL (T16 Ch.1 Control Register)	15-9	-	0x00	-	R	
		8	PRUN	0	H0	R/W	
		7-2	-	0x00	-	R	
		1	PRESET	0	H0	R/W	
		0	MODEN	0	H0	R/W	
0x4000 03a6	T16_1TR (T16 Ch.1 Reload Data Register)	15-0	TR[15:0]	0xffff	H0	R/W	-
0x4000 03a8	T16_1TC (T16 Ch.1 Counter Data Register)	15-0	TC[15:0]	0xffff	H0	R	-
0x4000 03aa	T16_1INTF (T16 Ch.1 Interrupt Flag Register)	15-8	-	0x00	-	R	
		7-1	-	0x00	-	R	
		0	UFIF	0	H0	R/W	
0x4000 03ac	T16_1INTE (T16 Ch.1 Interrupt Enable Register)	15-8	-	0x00	-	R	
		7-1	-	0x00	-	R	
		0	UFIE	0	H0	R/W	

0x4000 03b0-0x4000 03be

Synchronous Serial Interface (SPIA) Ch.0

Address	Register name	Bit	Bit name	Initial	Reset	R/W	Remarks	
0x4000 03b0	SPIA_0MOD (SPIA Ch.0 Mode Register)	15-12	-	0x0	-	R		
		11-8	CHLN[3:0]	0x7	H0	R/W		
		7-6	-	0x0	-	R		
		5	PUEN	0	H0	R/W		
		4	NOCLKDIV	0	H0	R/W		
		3	LSBFST	0	H0	R/W		
		2	CPHA	0	H0	R/W		
		0	MST	0	H0	R/W		
0x4000 03b2	SPIA_0CTL (SPIA Ch.0 Control Register)	15-8	-	0x00	-	R		
		7-2	-	0x00	-	R		
		1	SFTRST	0	H0	R/W		
		0	MODEN	0	H0	R/W		
0x4000 03b4	SPIA_0TXD (SPIA Ch.0 Transmit Data Register)	15-0	TXD[15:0]	0x0000	H0	R/W	-	
0x4000 03b6	SPIA_0RXD (SPIA Ch.0 Receive Data Register)	15-0	RXD[15:0]	0x0000	H0	R	-	
0x4000 03b8	SPIA_0INTF (SPIA Ch.0 Interrupt Flag Register)	15-8	-	0x00	-	R		
		7	BSY	0	H0	R		
		6-4	-	0x0	-	R		
		3	OEIF	0	H0/S0	R/W		Cleared by writing 1.
		2	TENDIF	0	H0/S0	R/W		
		0	TBEIF	1	H0/S0	R		Cleared by reading the SPIA_0RXD register. Cleared by writing to the SPIA_0TXD register.
0x4000 03ba	SPIA_0INTE (SPIA Ch.0 Interrupt Enable Register)	15-8	-	0x00	-	R		
		7-4	-	0x0	-	R		
		3	OEIE	0	H0	R/W		
		2	TENDIE	0	H0	R/W		
		1	RBFIE	0	H0	R/W		
		0	TBEIE	0	H0	R/W		
0x4000 03bc	SPIA_0TBEDMAEN (SPIA Ch.0 Transmit Buffer Empty DMA Request Enable Register)	15-8	-	0x00	-	R		
		7-4	-	0x0	-	R		
		3-0	TBEDMAEN[3:0]	0x0	H0	R/W		

Address	Register name	Bit	Bit name	Initial	Reset	R/W	Remarks
0x4000 03be	SPIA_ORBFDMAEN (SPIA Ch.0 Receive Buffer Full DMA Request Enable Register)	15-8	-	0x00	-	R	
		7-4	-	0x0	-	R	
		3-0	RBFDMAEN[3:0]	0x0	H0	R/W	

0x4000 03c0-0x4000 03d6**I²C (I2C) Ch.0**

Address	Register name	Bit	Bit name	Initial	Reset	R/W	Remarks	
0x4000 03c0	I2C_0CLK (I2C Ch.0 Clock Control Register)	15-9	-	0x00	-	R		
		8	DBRUN	0	H0	R/W		
		7-6	-	0x0	-	R		
		5-4	CLKDIV[1:0]	0x0	H0	R/W		
		3-2	-	0x0	-	R		
		1-0	CLKSRC[1:0]	0x0	H0	R/W		
0x4000 03c2	I2C_0MOD (I2C Ch.0 Mode Register)	15-8	-	0x00	-	R		
		7-3	-	0x00	-	R		
		2	OADR10	0	H0	R/W		
		1	GCEN	0	H0	R/W		
0x4000 03c4	I2C_0BR (I2C Ch.0 Baud-Rate Register)	15-8	-	0x00	-	R		
		7	-	0	-	R		
		6-0	BRT[6:0]	0x7f	H0	R/W		
0x4000 03c8	I2C_0OADR (I2C Ch.0 Own Address Register)	15-10	-	0x00	-	R		
		9-0	OADR[9:0]	0x000	H0	R/W		
0x4000 03ca	I2C_0CTL (I2C Ch.0 Control Register)	15-8	-	0x00	-	R		
		7-6	-	0x0	-	R		
		5	MST	0	H0	R/W		
		4	TXNACK	0	H0/S0	R/W		
		3	TXSTOP	0	H0/S0	R/W		
		2	TXSTART	0	H0/S0	R/W		
		1	SFTRST	0	H0	R/W		
		0	MODEN	0	H0	R/W		
0x4000 03cc	I2C_0TXD (I2C Ch.0 Transmit Data Register)	15-8	-	0x00	-	R		
		7-0	TXD[7:0]	0x00	H0	R/W		
0x4000 03ce	I2C_0RXD (I2C Ch.0 Receive Data Register)	15-8	-	0x00	-	R		
		7-0	RXD[7:0]	0x00	H0	R		
0x4000 03d0	I2C_0INTF (I2C Ch.0 Status and Interrupt Flag Register)	15-13	-	0x0	-	R		
		12	SDALLOW	0	H0	R		
		11	SCLLOW	0	H0	R		
		10	BSY	0	H0/S0	R		
		9	TR	0	H0	R		
		8	-	0	-	R		
		7	BYTEENDIF	0	H0/S0	R/W		Cleared by writing 1.
		6	GCIF	0	H0/S0	R/W		
		5	NACKIF	0	H0/S0	R/W		
		4	STOPIF	0	H0/S0	R/W		
		3	STARTIF	0	H0/S0	R/W		
		2	ERRIF	0	H0/S0	R/W		Cleared by reading the I2C_0RXD register.
		1	RBFIF	0	H0/S0	R		
0	TBEIF	0	H0/S0	R	Cleared by writing to the I2C_0TXD register.			

Appendix A 周辺回路制御レジスタ一覧

Address	Register name	Bit	Bit name	Initial	Reset	R/W	Remarks
0x4000 03d2	I2C_OINTE (I2C Ch.0 Interrupt Enable Register)	15-8	-	0x00	-	R	
		7	BYTEENDIE	0	H0	R/W	
		6	GCIE	0	H0	R/W	
		5	NACKIE	0	H0	R/W	
		4	STOPIE	0	H0	R/W	
		3	STARTIE	0	H0	R/W	
		2	ERRIE	0	H0	R/W	
		1	RBFIE	0	H0	R/W	
0	TBEIE	0	H0	R/W			
0x4000 03d4	I2C_OTBEDMAEN (I2C Ch.0 Transmit Buffer Empty DMA Request Enable Register)	15-8	-	0x00	-	R	
		7-4	-	0x0	-	R	
		3-0	TBEDMAEN[3:0]	0x0	H0	R/W	
0x4000 03d6	I2C_ORBFDMAEN (I2C Ch.0 Receive Buffer Full DMA Request Enable Register)	15-8	-	0x00	-	R	
		7-4	-	0x0	-	R	
		3-0	RBFDMAEN[3:0]	0x0	H0	R/W	

0x4000 0400-0x4000 041c

16-bit PWM Timer (T16B) Ch.0

Address	Register name	Bit	Bit name	Initial	Reset	R/W	Remarks
0x4000 0400	T16B_OCLK (T16B Ch.0 Clock Control Register)	15-9	-	0x00	-	R	
		8	DBRUN	0	H0	R/W	
		7-4	CLKDIV[3:0]	0x0	H0	R/W	
		3	-	0	-	R	
		2-0	CLKSRC[2:0]	0x0	H0	R/W	
0x4000 0402	T16B_OCTL (T16B Ch.0 Counter Control Register)	15-9	-	0x00	-	R	
		8	MAXBSY	0	H0	R	
		7-6	-	0x0	-	R	
		5-4	CNTMD[1:0]	0x0	H0	R/W	
		3	ONEST	0	H0	R/W	
		2	RUN	0	H0	R/W	
		1	PRESET	0	H0	R/W	
0	MODEN	0	H0	R/W			
0x4000 0404	T16B_OMC (T16B Ch.0 Max Counter Data Register)	15-0	MC[15:0]	0xffff	H0	R/W	-
0x4000 0406	T16B_OTC (T16B Ch.0 Timer Counter Data Register)	15-0	TC[15:0]	0x0000	H0	R	-
0x4000 0408	T16B_OCS (T16B Ch.0 Counter Status Register)	15-8	-	0x00	-	R	
		7-4	-	0x0	-	R	
		3	CAP11	0	H0	R	
		2	CAP10	0	H0	R	
		1	UP_DOWN	1	H0	R	
		0	BSY	0	H0	R	
0x4000 040a	T16B_OINTF (T16B Ch.0 Interrupt Flag Register)	15-8	-	0x00	-	R	
		7-6	-	0x0	-	R	
		5	CAPOW1IF	0	H0	R/W	
		4	CMPCAP1IF	0	H0	R/W	
		3	CAPOW0IF	0	H0	R/W	
		2	CMPCAP0IF	0	H0	R/W	
		1	CNTMAXIF	0	H0	R/W	
		0	CNTZEROIF	0	H0	R/W	

Address	Register name	Bit	Bit name	Initial	Reset	R/W	Remarks
0x4000 040c	T16B_0INTE (T16B Ch.0 Interrupt Enable Register)	15-8	-	0x0	-	R	
		7-6	-	0x0	-	R	
		5	CAPOW1IE	0	H0	R/W	
		4	CMPCAP1IE	0	H0	R/W	
		3	CAPOW0IE	0	H0	R/W	
		2	CMPCAP0IE	0	H0	R/W	
		1	CNTMAXIE	0	H0	R/W	
0	CNTZEROIE	0	H0	R/W			
0x4000 040e	T16B_0MZDMAEN (T16B Ch.0 Counter Max/Zero DMA Request Enable Register)	15-8	-	0x00	-	R	
		7-4	-	0x0	-	R	
		3-0	MZDMAEN[3:0]	0x0	H0	R/W	
0x4000 0410	T16B_0CCCTL0 (T16B Ch.0 Compare/ Capture 0 Control Register)	15	SCS	0	H0	R/W	
		14-12	CBUFMD[2:0]	0x0	H0	R/W	
		11-10	CAPIS[1:0]	0x0	H0	R/W	
		9-8	CAPTRG[1:0]	0x0	H0	R/W	
		7	-	0	-	R	
		6	TOUTMT	0	H0	R/W	
		5	TOUTO	0	H0	R/W	
		4-2	TOUTMD[2:0]	0x0	H0	R/W	
		1	TOUTINV	0	H0	R/W	
0	CCMD	0	H0	R/W			
0x4000 0412	T16B_0CCCR0 (T16B Ch.0 Compare/ Capture 0 Data Register)	15-0	CC[15:0]	0x0000	H0	R/W	
0x4000 0414	T16B_0CC0DMAEN (T16B Ch.0 Compare/ Capture 0 DMA Request Enable Register)	15-8	-	0x00	-	R	
		7-4	-	0x0	-	R	
		3-0	CC0DMAEN[3:0]	0x0	H0	R/W	
0x4000 0418	T16B_0CCCTL1 (T16B Ch.0 Compare/ Capture 1 Control Register)	15	SCS	0	H0	R/W	
		14-12	CBUFMD[2:0]	0x0	H0	R/W	
		11-10	CAPIS[1:0]	0x0	H0	R/W	
		9-8	CAPTRG[1:0]	0x0	H0	R/W	
		7	-	0	-	R	
		6	TOUTMT	0	H0	R/W	
		5	TOUTO	0	H0	R/W	
		4-2	TOUTMD[2:0]	0x0	H0	R/W	
		1	TOUTINV	0	H0	R/W	
0	CCMD	0	H0	R/W			
0x4000 041a	T16B_0CCR1 (T16B Ch.0 Compare/ Capture 1 Data Register)	15-0	CC[15:0]	0x0000	H0	R/W	
0x4000 041c	T16B_0CC1DMAEN (T16B Ch.0 Compare/ Capture 1 DMA Request Enable Register)	15-8	-	0x00	-	R	
		7-4	-	0x0	-	R	
		3-0	CC1DMAEN[3:0]	0x0	H0	R/W	

0x4000 0440-0x4000 045c**16-bit PWM Timer (T16B) Ch.1**

Address	Register name	Bit	Bit name	Initial	Reset	R/W	Remarks
0x4000 0440	T16B_1CLK (T16B Ch.1 Clock Control Register)	15-9	-	0x00	-	R	
		8	DBRUN	0	H0	R/W	
		7-4	CLKDIV[3:0]	0x0	H0	R/W	
		3	-	0	-	R	
		2-0	CLKSRC[2:0]	0x0	H0	R/W	

Appendix A 周辺回路制御レジスタ一覧

Address	Register name	Bit	Bit name	Initial	Reset	R/W	Remarks
0x4000 0442	T16B_1CTL (T16B Ch.1 Counter Control Register)	15-9	-	0x00	-	R	
		8	MAXBSY	0	H0	R	
		7-6	-	0x0	-	R	
		5-4	CNTMD[1:0]	0x0	H0	R/W	
		3	ONEST	0	H0	R/W	
		2	RUN	0	H0	R/W	
		1	PRESET	0	H0	R/W	
0	MODEN	0	H0	R/W			
0x4000 0444	T16B_1MC (T16B Ch.1 Max Counter Data Register)	15-0	MC[15:0]	0xffff	H0	R/W	-
0x4000 0446	T16B_1TC (T16B Ch.1 Timer Counter Data Register)	15-0	TC[15:0]	0x0000	H0	R	-
0x4000 0448	T16B_1CS (T16B Ch.1 Counter Status Register)	15-8	-	0x00	-	R	
		7-4	-	0x0	-	R	
		3	CAPI1	0	H0	R	
		2	CAPI0	0	H0	R	
		1	UP_DOWN	1	H0	R	
0	BSY	0	H0	R			
0x4000 044a	T16B_1INTF (T16B Ch.1 Interrupt Flag Register)	15-8	-	0x00	-	R	
		7-6	-	0x0	-	R	
		5	CAPOW1IF	0	H0	R/W	
		4	CMPCAP1IF	0	H0	R/W	
		3	CAPOW0IF	0	H0	R/W	
		2	CMPCAP0IF	0	H0	R/W	
		1	CNTMAXIF	0	H0	R/W	
0	CNTZEROIF	0	H0	R/W			
0x4000 044c	T16B_1INTE (T16B Ch.1 Interrupt Enable Register)	15-8	-	0x0	-	R	
		7-6	-	0x0	-	R	
		5	CAPOW1IE	0	H0	R/W	
		4	CMPCAP1IE	0	H0	R/W	
		3	CAPOW0IE	0	H0	R/W	
		2	CMPCAP0IE	0	H0	R/W	
		1	CNTMAXIE	0	H0	R/W	
0	CNTZEROIE	0	H0	R/W			
0x4000 044e	T16B_1MZDMAEN (T16B Ch.1 Counter Max/Zero DMA Request Enable Register)	15-8	-	0x00	-	R	
		7-4	-	0x0	-	R	
		3-0	MZDMAEN[3:0]	0x0	H0	R/W	
0x4000 0450	T16B_1CCCTL0 (T16B Ch.1 Compare/ Capture 0 Control Register)	15	SCS	0	H0	R/W	
		14-12	CBUFMD[2:0]	0x0	H0	R/W	
		11-10	CAPIS[1:0]	0x0	H0	R/W	
		9-8	CAPTRG[1:0]	0x0	H0	R/W	
		7	-	0	-	R	
		6	TOUTMT	0	H0	R/W	
		5	TOUTO	0	H0	R/W	
		4-2	TOUTMD[2:0]	0x0	H0	R/W	
1	TOUTINV	0	H0	R/W			
0	CCMD	0	H0	R/W			
0x4000 0452	T16B_1CCR0 (T16B Ch.1 Compare/ Capture 0 Data Register)	15-0	CC[15:0]	0x0000	H0	R/W	-
0x4000 0454	T16B_1CC0DMAEN (T16B Ch.1 Compare/ Capture 0 DMA Request Enable Register)	15-8	-	0x00	-	R	
		7-4	-	0x0	-	R	
		3-0	CC0DMAEN[3:0]	0x0	H0	R/W	

Address	Register name	Bit	Bit name	Initial	Reset	R/W	Remarks
0x4000 0458	T16B_1CCCTL1 (T16B Ch.1 Compare/ Capture 1 Control Register)	15	SCS	0	H0	R/W	-
		14-12	CBUFMD[2:0]	0x0	H0	R/W	
		11-10	CAPIS[1:0]	0x0	H0	R/W	
		9-8	CAPTRG[1:0]	0x0	H0	R/W	
		7	-	0	-	R	
		6	TOUTMT	0	H0	R/W	
		5	TOUTO	0	H0	R/W	
		4-2	TOUTMD[2:0]	0x0	H0	R/W	
0x4000 045a	T16B_1CCR1 (T16B Ch.1 Compare/ Capture 1 Data Register)	15-0	CC[15:0]	0x0000	H0	R/W	-
		0	CCMD	0	H0	R/W	
0x4000 045c	T16B_1CC1DMAEN (T16B Ch.1 Compare/ Capture 1 DMA Request Enable Register)	15-8	-	0x00	-	R	-
		7-4	-	0x0	-	R	
		3-0	CC1DMAEN[3:0]	0x0	H0	R/W	

0x4000 0480-0x4000 048c**16-bit Timer (T16) Ch.3**

Address	Register name	Bit	Bit name	Initial	Reset	R/W	Remarks
0x4000 0480	T16_3CLK (T16 Ch.3 Clock Control Register)	15-9	-	0x00	-	R	-
		8	DBRUN	0	H0	R/W	
		7-4	CLKDIV[3:0]	0x0	H0	R/W	
		3-2	-	0x0	-	R	
0x4000 0482	T16_3MOD (T16 Ch.3 Mode Register)	1-0	CLKSRC[1:0]	0x0	H0	R/W	-
		15-8	-	0x00	-	R	
		7-1	-	0x00	-	R	
0x4000 0484	T16_3CTL (T16 Ch.3 Control Register)	0	TRMD	0	H0	R/W	-
		15-9	-	0x00	-	R	
		8	PRUN	0	H0	R/W	
		7-2	-	0x00	-	R	
0x4000 0486	T16_3TR (T16 Ch.3 Reload Data Register)	1	PRESET	0	H0	R/W	-
		0	MODEN	0	H0	R/W	
		15-0	TR[15:0]	0xffff	H0	R/W	
0x4000 0488	T16_3TC (T16 Ch.3 Counter Data Register)	15-0	TC[15:0]	0xffff	H0	R	-
0x4000 048a	T16_3INTF (T16 Ch.3 Interrupt Flag Register)	15-8	-	0x00	-	R	-
		7-1	-	0x00	-	R	
		0	UFIF	0	H0	R/W	
0x4000 048c	T16_3INTE (T16 Ch.3 Interrupt Enable Register)	15-8	-	0x00	-	R	-
		7-1	-	0x00	-	R	
		0	UFIE	0	H0	R/W	

0x4000 0600-0x4000 0612**UART (UART2) Ch.1**

Address	Register name	Bit	Bit name	Initial	Reset	R/W	Remarks
0x4000 0600	UART2_1CLK (UART2 Ch.1 Clock Control Register)	15-9	-	0x00	-	R	-
		8	DBRUN	0	H0	R/W	
		7-6	-	0x0	-	R	
		5-4	CLKDIV[1:0]	0x0	H0	R/W	
		3-2	-	0x0	-	R	
		1-0	CLKSRC[1:0]	0x0	H0	R/W	

Appendix A 周辺回路制御レジスタ一覧

Address	Register name	Bit	Bit name	Initial	Reset	R/W	Remarks	
0x4000 0602	UART2_1MOD (UART2 Ch.1 Mode Register)	15-11	–	0x00	–	R	–	
		10	BRDIV	0	H0	R/W		
		9	INVRX	0	H0	R/W		
		8	INVTX	0	H0	R/W		
		7	–	0	–	R		
		6	PUEN	0	H0	R/W		
		5	OUTMD	0	H0	R/W		
		4	IRMD	0	H0	R/W		
		3	CHLN	0	H0	R/W		
		2	PREN	0	H0	R/W		
1	PRMD	0	H0	R/W				
0	STPB	0	H0	R/W				
0x4000 0604	UART2_1BR (UART2 Ch.1 Baud-Rate Register)	15-12	–	0x0	–	R	–	
		11-8	FMD[3:0]	0x0	H0	R/W		
		7-0	BRT[7:0]	0x00	H0	R/W		
0x4000 0606	UART2_1CTL (UART2 Ch.1 Control Register)	15-8	–	0x00	–	R	–	
		7-2	–	0x00	–	R		
		1	SFTRST	0	H0	R/W		
0	MODEN	0	H0	R/W				
0x4000 0608	UART2_1TXD (UART2 Ch.1 Transmit Data Register)	15-8	–	0x00	–	R	–	
		7-0	TXD[7:0]	0x00	H0	R/W		
0x4000 060a	UART2_1RXD (UART2 Ch.1 Receive Data Register)	15-8	–	0x00	–	R	–	
		7-0	RXD[7:0]	0x00	H0	R		
0x4000 060c	UART2_1INTF (UART2 Ch.1 Status and Interrupt Flag Register)	15-10	–	0x00	–	R	–	
		9	RBSY	0	H0/S0	R		
		8	TBSY	0	H0/S0	R		
		7	–	0	–	R		
		6	TENDIF	0	H0/S0	R/W		Cleared by writing 1.
		5	FEIF	0	H0/S0	R/W		Cleared by writing 1 or reading the UART2_1RXD register.
		4	PEIF	0	H0/S0	R/W		
		3	OEIF	0	H0/S0	R/W		Cleared by writing 1.
		2	RB2FIF	0	H0/S0	R		Cleared by reading the UART2_1RXD register.
1	RB1FIF	0	H0/S0	R				
0	TBEIF	1	H0/S0	R	Cleared by writing to the UART2_1TXD register.			
0x4000 060e	UART2_1INTE (UART2 Ch.1 Interrupt Enable Register)	15-8	–	0x00	–	R	–	
		7	–	0	–	R		
		6	TENDIE	0	H0	R/W		
		5	FEIE	0	H0	R/W		
		4	PEIE	0	H0	R/W		
		3	OEIE	0	H0	R/W		
		2	RB2FIE	0	H0	R/W		
		1	RB1FIE	0	H0	R/W		
0	TBEIE	0	H0	R/W				
0x4000 0610	UART2_1TBEDMAEN (UART2 Ch.1 Transmit Buffer Empty DMA Request Enable Register)	15-8	–	0x00	–	R	–	
		7-4	–	0x0	–	R		
		3-0	TBEDMAEN[3:0]	0x0	H0	R/W		
0x4000 0612	UART2_1RB1FDMAEN (UART2 Ch.1 Receive Buffer One Byte Full DMA Request Enable Register)	15-8	–	0x00	–	R	–	
		7-4	–	0x0	–	R		
		3-0	RB1FDMAEN[3:0]	0x0	H0	R/W		

0x4000 0680–0x4000 068c

16-bit Timer (T16) Ch.2

Address	Register name	Bit	Bit name	Initial	Reset	R/W	Remarks
0x4000 0680	T16_2CLK (T16 Ch.2 Clock Control Register)	15–9	–	0x00	–	R	–
		8	DBRUN	0	H0	R/W	
		7–4	CLKDIV[3:0]	0x0	H0	R/W	
		3–2	–	0x0	–	R	
0x4000 0682	T16_2MOD (T16 Ch.2 Mode Register)	1–0	CLKSRC[1:0]	0x0	H0	R/W	–
		15–8	–	0x00	–	R	
		7–1	–	0x00	–	R	
0x4000 0684	T16_2CTL (T16 Ch.2 Control Register)	0	TRMD	0	H0	R/W	–
		15–9	–	0x00	–	R	
		8	PRUN	0	H0	R/W	
		7–2	–	0x00	–	R	
0x4000 0686	T16_2TR (T16 Ch.2 Reload Data Register)	1	PRESET	0	H0	R/W	–
		0	MODEN	0	H0	R/W	
		15–0	TR[15:0]	0xffff	H0	R/W	
		15–0	TC[15:0]	0xffff	H0	R	
0x4000 0688	T16_2TC (T16 Ch.2 Counter Data Register)	15–8	–	0x00	–	R	–
		7–1	–	0x00	–	R	
		0	UFIF	0	H0	R/W	
0x4000 068a	T16_2INTF (T16 Ch.2 Interrupt Flag Register)	15–8	–	0x00	–	R	–
		7–1	–	0x00	–	R	
		0	UFIF	0	H0	R/W	
0x4000 068c	T16_2INTE (T16 Ch.2 Interrupt Enable Register)	15–8	–	0x00	–	R	–
		7–1	–	0x00	–	R	
		0	UFIE	0	H0	R/W	

0x4000 0690–0x4000 06a8

Quad Synchronous Serial Interface (QSPI) Ch.0

Address	Register name	Bit	Bit name	Initial	Reset	R/W	Remarks
0x4000 0690	QSPI_0MOD (QSPI Ch.0 Mode Register)	15–12	CHDL[3:0]	0x7	H0	R/W	–
		11–8	CHLN[3:0]	0x7	H0	R/W	
		7–6	TMOD[1:0]	0x0	H0	R/W	
		5	PUEN	0	H0	R/W	
		4	NOCLKDIV	0	H0	R/W	
		3	LSBFST	0	H0	R/W	
		2	CPHA	0	H0	R/W	
		1	CPOL	0	H0	R/W	
0x4000 0692	QSPI_0CTL (QSPI Ch.0 Control Register)	0	MST	0	H0	R/W	–
		15–8	–	0x00	–	R	
		7–4	–	0x0	–	R	
		3	DIR	0	H0	R/W	
		2	MSTSSO	1	H0	R/W	
0x4000 0694	QSPI_0TXD (QSPI Ch.0 Transmit Data Register)	1	SFTRST	0	H0	R/W	–
		0	MODEN	0	H0	R/W	
		15–0	TXD[15:0]	0x0000	H0	R/W	
0x4000 0696	QSPI_0RXD (QSPI Ch.0 Receive Data Register)	15–0	RXD[15:0]	0x0000	H0	R	–

Appendix A 周辺回路制御レジスタ一覧

Address	Register name	Bit	Bit name	Initial	Reset	R/W	Remarks		
0x4000 0698	QSPI_OINTF (QSPI Ch.0 Interrupt Flag Register)	15-8	-	0x00	-	R	-		
		7	BSY	0	H0	R			
		6	MMABSY	0	H0	R			
				5-4	-	0x0	-	R	Cleared by writing 1.
		3	OEIF	0	H0/S0	R/W			
		2	TENDIF	0	H0/S0	R/W			
		1	RBFIF	0	H0/S0	R			
		0	TBEIF	1	H0/S0	R	Cleared by writing to the QSPI_0TXD register.		
0x4000 069a	QSPI_OINTE (QSPI Ch.0 Interrupt Enable Register)	15-8	-	0x00	-	R	-		
		7-4	-	0x0	-	R			
		3	OEIE	0	H0	R/W			
		2	TENDIE	0	H0	R/W			
		1	RBFIE	0	H0	R/W			
		0	TBEIE	0	H0	R/W			
0x4000 069c	QSPI_0TBEDMAEN (QSPI Ch.0 Transmit Buffer Empty DMA Request Enable Register)	15-8	-	0x00	-	R	-		
		7-4	-	0x0	-	R			
		3-0	TBEDMAEN[3:0]	0x0	H0	R/W			
0x4000 069e	QSPI_0RBFDMAEN (QSPI Ch.0 Receive Buffer Full DMA Request Enable Register)	15-8	-	0x00	-	R	-		
		7-4	-	0x0	-	R			
		3-0	RBFDMAEN[3:0]	0x0	H0	R/W			
0x4000 06a0	QSPI_0FRLDMAEN (QSPI Ch.0 FIFO Data Ready DMA Request Enable Register)	15-8	-	0x00	-	R	-		
		7-4	-	0x0	-	R			
		3-0	FRLDMAEN[3:0]	0x0	H0	R/W			
0x4000 06a2	QSPI_0MMACFG1 (QSPI Ch.0 Memory Mapped Access Con- figuration Register 1)	15-8	-	0x00	-	R	-		
		7-4	-	0x0	-	R			
		3-0	TCSH[3:0]	0x0	H0	R/W			
0x4000 06a4	QSPI_0RMADRH (QSPI Ch.0 Remap- ping Start Address High Register)	15-4	RMADR[31:20]	0x000	H0	R/W	-		
		3-0	-	0x0	-	R			
0x4000 06a6	QSPI_0MMACFG2 (QSPI Ch.0 Memory Mapped Access Con- figuration Register 2)	15-12	DUMDL[3:0]	0x7	H0	R/W	-		
		11-8	DUMLN[3:0]	0x7	H0	R/W			
		7-6	DATTMOD[1:0]	0x0	H0	R/W			
		5-4	DUMTMOD[1:0]	0x0	H0	R/W			
		3-2	ADRTMOD[1:0]	0x0	H0	R/W			
		1	ADRCYC	0	H0	R/W			
		0	MMAEN	0	H0	R/W			
0x4000 06a8	QSPI_0MB (QSPI Ch.0 Mode Byte Register)	15-8	XIPACT[7:0]	0x00	H0	R/W	-		
		7-0	XIPEXT[7:0]	0x00	H0	R/W			

0x4000 06c0-0x4000 06d6

I²C (I2C) Ch.1

Address	Register name	Bit	Bit name	Initial	Reset	R/W	Remarks
0x4000 06c0	I2C_1CLK (I2C Ch.1 Clock Control Register)	15-9	-	0x00	-	R	-
		8	DBRUN	0	H0	R/W	
		7-6	-	0x0	-	R	
		5-4	CLKDIV[1:0]	0x0	H0	R/W	
		3-2	-	0x0	-	R	
		1-0	CLKSRC[1:0]	0x0	H0	R/W	

Address	Register name	Bit	Bit name	Initial	Reset	R/W	Remarks
0x4000 06c2	I2C_1MOD (I2C Ch.1 Mode Register)	15-8	-	0x00	-	R	
		7-3	-	0x00	-	R	
		2	OADR10	0	H0	R/W	
		1	GCEN	0	H0	R/W	
		0	-	0	-	R	
0x4000 06c4	I2C_1BR (I2C Ch.1 Baud-Rate Register)	15-8	-	0x00	-	R	
		7	-	0	-	R	
		6-0	BRT[6:0]	0x7f	H0	R/W	
0x4000 06c8	I2C_1OADR (I2C Ch.1 Own Address Register)	15-10	-	0x00	-	R	
		9-0	OADR[9:0]	0x000	H0	R/W	
0x4000 06ca	I2C_1CTL (I2C Ch.1 Control Register)	15-8	-	0x00	-	R	
		7-6	-	0x0	-	R	
		5	MST	0	H0	R/W	
		4	TXNACK	0	H0/S0	R/W	
		3	TXSTOP	0	H0/S0	R/W	
		2	TXSTART	0	H0/S0	R/W	
		1	SFTRST	0	H0	R/W	
0	MODEN	0	H0	R/W			
0x4000 06cc	I2C_1TXD (I2C Ch.1 Transmit Data Register)	15-8	-	0x00	-	R	
		7-0	TXD[7:0]	0x00	H0	R/W	
0x4000 06ce	I2C_1RXD (I2C Ch.1 Receive Data Register)	15-8	-	0x00	-	R	
		7-0	RXD[7:0]	0x00	H0	R	
0x4000 06d0	I2C_1INTF (I2C Ch.1 Status and Interrupt Flag Register)	15-13	-	0x0	-	R	
		12	SDALOW	0	H0	R	
		11	SCLLOW	0	H0	R	
		10	BSY	0	H0/S0	R	
		9	TR	0	H0	R	
		8	-	0	-	R	
		7	BYTEENDIF	0	H0/S0	R/W	
		6	GCIF	0	H0/S0	R/W	
		5	NACKIF	0	H0/S0	R/W	
		4	STOPIF	0	H0/S0	R/W	
		3	STARTIF	0	H0/S0	R/W	
		2	ERRIF	0	H0/S0	R/W	
1	RBFIF	0	H0/S0	R			
0	TBEIF	0	H0/S0	R			
							Cleared by writing 1.
							Cleared by reading the I2C_1RXD register.
							Cleared by writing to the I2C_1TXD register.
0x4000 06d2	I2C_1INTE (I2C Ch.1 Interrupt Enable Register)	15-8	-	0x00	-	R	
		7	BYTEENDIE	0	H0	R/W	
		6	GCIE	0	H0	R/W	
		5	NACKIE	0	H0	R/W	
		4	STOPIE	0	H0	R/W	
		3	STARTIE	0	H0	R/W	
		2	ERRIE	0	H0	R/W	
		1	RBFIE	0	H0	R/W	
0	TBEIE	0	H0	R/W			
0x4000 06d4	I2C_1TBEDMAEN (I2C Ch.1 Transmit Buffer Empty DMA Request Enable Register)	15-8	-	0x00	-	R	
		7-4	-	0x0	-	R	
		3-0	TBEDMAEN[3:0]	0x0	H0	R/W	
0x4000 06d6	I2C_1RBFDMAEN (I2C Ch.1 Receive Buffer Full DMA Request Enable Register)	15-8	-	0x00	-	R	
		7-4	-	0x0	-	R	
		3-0	RBFDMAEN[3:0]	0x0	H0	R/W	

0x4000 0700–0x4000 070c

Sound Generator (SNDA)

Address	Register name	Bit	Bit name	Initial	Reset	R/W	Remarks	
0x4000 0700	SNDACLK (SNDA Clock Control Register)	15–9	–	0x00	–	R	–	
		8	DBRUN	0	H0	R/W		
		7	–	0	–	R		
		6–4	CLKDIV[2:0]	0x0	H0	R/W		
		3–2	–	0x0	–	R		
		1–0	CLKSRC[1:0]	0x0	H0	R/W		
0x4000 0702	SNDASEL (SNDA Select Register)	15–12	–	0x0	–	R	–	
		11–8	STIM[3:0]	0x0	H0	R/W		
		7–3	–	0x00	–	R		
		2	SINV	0	H0	R/W		
		1–0	MOSEL[1:0]	0x0	H0	R/W		
0x4000 0704	SNDACTL (SNDA Control Register)	15–9	–	0x00	–	R	–	
		8	SSTP	0	H0	R/W		
		7–1	–	0x00	–	R		
		0	MODEN	0	H0	R/W		
0x4000 0706	SNDADAT (SNDA Data Register)	15	MDTI	0	H0	R/W	–	
		14	MDRS	0	H0	R/W		
		13–8	SLEN[5:0]	0x00	H0	R/W		
		7–0	SFRQ[7:0]	0xff	H0	R/W		
0x4000 0708	SNDAINTF (SNDA Interrupt Flag Register)	15–9	–	0x00	–	R	–	
		8	SBSY	0	H0	R		
		7–2	–	0x00	–	R		
		1	EMIF	1	H0	R		Cleared by writing to the SNDADAT register.
		0	EDIF	0	H0	R/W		Cleared by writing 1 or writing to the SNDADAT register.
0x4000 070a	SNDAINTE (SNDA Interrupt Enable Register)	15–8	–	0x00	–	R	–	
		7–2	–	0x00	–	R		
		1	EMIE	0	H0	R/W		
		0	EDIE	0	H0	R/W		
0x4000 070c	SND AEMDMAEN (SNDA Sound Buffer Empty DMA Request Enable Register)	15–8	–	0x00	–	R	–	
		7–4	–	0x0	–	R		
		3–0	EMDMAEN[3:0]	0x0	H0	R/W		

0x4000 0720–0x4000 0732

IR Remote Controller (REMC2)

Address	Register name	Bit	Bit name	Initial	Reset	R/W	Remarks	
0x4000 0720	REMC2CLK (REMC2 Clock Control Register)	15–9	–	0x00	–	R	–	
		8	DBRUN	0	H0	R/W		
		7–4	CLKDIV[3:0]	0x0	H0	R/W		
		3–2	–	0x0	–	R		
		1–0	CLKSRC[1:0]	0x0	H0	R/W		
0x4000 0722	REMC2DBCTL (REMC2 Data Bit Counter Control Register)	15–10	–	0x00	–	R	–	
		9	PRESET	0	H0/S0	R/W		Cleared by writing 1 to the REMC2DBCTL.REMCRST bit.
		8	PRUN	0	H0/S0	R/W		
		7–5	–	0x0	–	R		
		4	REMOINV	0	H0	R/W		
		3	BUFEN	0	H0	R/W		
		2	TRMD	0	H0	R/W		
		1	REMC2RST	0	H0	W		
0	MODEN	0	H0	R/W				
0x4000 0724	REMC2DBCNT (REMC2 Data Bit Counter Register)	15–0	DBCNT[15:0]	0x0000	H0/S0	R	Cleared by writing 1 to the REMC2DBCTL.REMCRST bit.	

Address	Register name	Bit	Bit name	Initial	Reset	R/W	Remarks
0x4000 0726	REMC2APLEN (REMC2 Data Bit Active Pulse Length Register)	15-0	APLEN[15:0]	0x0000	H0	R/W	Writing enabled when REMC2DBCTL.MODEN bit = 1.
0x4000 0728	REMC2DBLEN (REMC2 Data Bit Length Register)	15-0	DBLEN[15:0]	0x0000	H0	R/W	Writing enabled when REMC2DBCTL.MODEN bit = 1.
0x4000 072a	REMC2INTF (REMC2 Status and Interrupt Flag Register)	15-11	-	0x00	-	R	-
		10	DBCNTRUN	0	H0/S0	R	Cleared by writing 1 to the REMC2DBCTL.REMCRST bit.
		9	DBLENBSY	0	H0	R	Effective when the REMC2DBCTL.BUFEN bit = 1.
		8	APLENBSY	0	H0	R	
		7-2	-	0x00	-	R	-
		1	DBIF	0	H0/S0	R/W	Cleared by writing 1 to this bit or the REMC2DBCTL. REMCRST bit.
0x4000 072c	REMC2INTE (REMC2 Interrupt Enable Register)	0	APIF	0	H0/S0	R/W	
		15-8	-	0x00	-	R	-
		7-2	-	0x00	-	R	-
		1	DBIE	0	H0	R/W	
0x4000 0730	REMC2CARR (REMC2 Carrier Waveform Register)	0	APIE	0	H0	R/W	
		15-8	CRDITY[7:0]	0x00	H0	R/W	-
0x4000 0732	REMC2CCTL (REMC2 Carrier Modulation Control Register)	7-0	CRPER[7:0]	0x00	H0	R/W	-
		15-8	-	0x00	-	R	-
		7-1	-	0x00	-	R	-
0x4000 0800	LCD32BCLK (LCD32B Clock Control Register)	0	CARREN	0	H0	R/W	
		15-9	-	0x00	-	R	-
		8	DBRUN	1	H0	R/W	
		7	-	0	-	R	
		6-4	CLKDIV[2:0]	0x0	H0	R/W	
		3-2	-	0x0	-	R	
	1-0	CLKSRC[1:0]	0x0	H0	R/W		
	0x4000 0802	LCD32BCTL (LCD32B Control Register)	15-8	-	0x00	-	R
7-2			-	0x00	-	R	-
1			LCDDIS	0	H0	R/W	
0			MODEN	0	H0	R/W	
0x4000 0804	LCD32BTIM1 (LCD32B Timing Control Register 1)	15-13	-	0x0	-	R	-
		12-8	FRMCNT[4:0]	0x01	H0	R/W	
		7-5	-	0x0	-	R	
		4-0	LDUTY[4:0]	0x1f	H0	R/W	
0x4000 0806	LCD32BTIM2 (LCD32B Timing Control Register 2)	15-10	-	0x00	-	R	-
		9-8	BSTC[1:0]	0x1	H0	R/W	
		7-5	-	0x0	-	R	
		4-0	NLINE[4:0]	0x00	H0	R/W	
0x4000 0808	LCD32BPWR (LCD32B Power Control Register)	15	EXVCSEL	1	H0	R/W	-
		14-12	-	0x0	-	R	
		11-8	LC[3:0]	0x0	H0	R/W	
		7-5	-	0x0	-	R	
		4	BSTEN	0	H0	R/W	
		3	BIASSEL	0	H0	R/W	
		2	HVLD	0	H0	R/W	
		1	-	0	-	R	
0	VCEN	0	H0	R/W			

0x4000 0800-0x4000 0812**LCD Driver (LCD32B)**

Address	Register name	Bit	Bit name	Initial	Reset	R/W	Remarks
0x4000 0800	LCD32BCLK (LCD32B Clock Control Register)	15-9	-	0x00	-	R	-
		8	DBRUN	1	H0	R/W	
		7	-	0	-	R	
		6-4	CLKDIV[2:0]	0x0	H0	R/W	
		3-2	-	0x0	-	R	
		1-0	CLKSRC[1:0]	0x0	H0	R/W	
0x4000 0802	LCD32BCTL (LCD32B Control Register)	15-8	-	0x00	-	R	-
		7-2	-	0x00	-	R	-
		1	LCDDIS	0	H0	R/W	
		0	MODEN	0	H0	R/W	
0x4000 0804	LCD32BTIM1 (LCD32B Timing Control Register 1)	15-13	-	0x0	-	R	-
		12-8	FRMCNT[4:0]	0x01	H0	R/W	
		7-5	-	0x0	-	R	
		4-0	LDUTY[4:0]	0x1f	H0	R/W	
0x4000 0806	LCD32BTIM2 (LCD32B Timing Control Register 2)	15-10	-	0x00	-	R	-
		9-8	BSTC[1:0]	0x1	H0	R/W	
		7-5	-	0x0	-	R	
		4-0	NLINE[4:0]	0x00	H0	R/W	
0x4000 0808	LCD32BPWR (LCD32B Power Control Register)	15	EXVCSEL	1	H0	R/W	-
		14-12	-	0x0	-	R	
		11-8	LC[3:0]	0x0	H0	R/W	
		7-5	-	0x0	-	R	
		4	BSTEN	0	H0	R/W	
		3	BIASSEL	0	H0	R/W	
		2	HVLD	0	H0	R/W	
		1	-	0	-	R	
0	VCEN	0	H0	R/W			

Appendix A 周辺回路制御レジスター一覧

Address	Register name	Bit	Bit name	Initial	Reset	R/W	Remarks
0x4000 080a	LCD32BDSP (LCD32B Display Control Register)	15-8	-	0x00	-	R	-
		7	-	0	-	R	
		6	SEGREV	1	H0	R/W	
		5	COMREV	1	H0	R/W	
		4	DSPREV	1	H0	R/W	
		3	-	0	-	R	
		2	DSPAR	0	H0	R/W	
1-0	DSPC[1:0]	0x0	H0	R/W			
0x4000 080c	LCD32BCOMC0 (LCD32B COM Pin Control Register 0)	15	COM15DEN	1	H0	R/W	-
		14	COM14DEN	1	H0	R/W	
		13	COM13DEN	1	H0	R/W	
		12	COM12DEN	1	H0	R/W	
		11	COM11DEN	1	H0	R/W	
		10	COM10DEN	1	H0	R/W	
		9	COM9DEN	1	H0	R/W	
		8	COM8DEN	1	H0	R/W	
		7	COM7DEN	1	H0	R/W	
		6	COM6DEN	1	H0	R/W	
		5	COM5DEN	1	H0	R/W	
		4	COM4DEN	1	H0	R/W	
		3	COM3DEN	1	H0	R/W	
		2	COM2DEN	1	H0	R/W	
1	COM1DEN	1	H0	R/W			
0	COM0DEN	1	H0	R/W			
0x4000 080e	LCD32BCOMC1 (LCD32B COM Pin Control Register 1)	15	COM31DEN	1	H0	R/W	-
		14	COM30DEN	1	H0	R/W	
		13	COM29DEN	1	H0	R/W	
		12	COM28DEN	1	H0	R/W	
		11	COM27DEN	1	H0	R/W	
		10	COM26DEN	1	H0	R/W	
		9	COM25DEN	1	H0	R/W	
		8	COM24DEN	1	H0	R/W	
		7	COM23DEN	1	H0	R/W	
		6	COM22DEN	1	H0	R/W	
		5	COM21DEN	1	H0	R/W	
		4	COM20DEN	1	H0	R/W	
		3	COM19DEN	1	H0	R/W	
		2	COM18DEN	1	H0	R/W	
1	COM17DEN	1	H0	R/W			
0	COM16DEN	1	H0	R/W			
0x4000 0810	LCD32BINTF (LCD32B Interrupt Flag Register)	15-8	-	0x00	-	R	-
		7-1	-	0x00	-	R	
		0	FRMIF	0	H0	R/W	
0x4000 0812	LCD32BINTE (LCD32B Interrupt Enable Register)	15-8	-	0x00	-	R	-
		7-1	-	0x00	-	R	
		0	FRMIE	0	H0	R/W	

0x4000 0840-0x4000 0850

R/F Converter (RFC) Ch.0

Address	Register name	Bit	Bit name	Initial	Reset	R/W	Remarks
0x4000 0840	RFC_0CLK (RFC Ch.0 Clock Control Register)	15-9	-	0x00	-	R	-
		8	DBRUN	1	H0	R/W	
		7-6	-	0x0	-	R	
		5-4	CLKDIV[1:0]	0x0	H0	R/W	
		3-2	-	0x0	-	R	
		1-0	CLKSRC[1:0]	0x0	H0	R/W	

Address	Register name	Bit	Bit name	Initial	Reset	R/W	Remarks
0x4000 0842	RFC_OCTL (RFC Ch.0 Control Register)	15-9	-	0x00	-	R	-
		8	RFCLKMD	0	H0	R/W	
		7	CONEN	0	H0	R/W	
		6	EVTEN	0	H0	R/W	
		5-4	SMODE[1:0]	0x0	H0	R/W	
		3-1	-	0x0	-	R	
0	MODEN	0	H0	R/W			
0x4000 0844	RFC_OTRG (RFC Ch.0 Oscillation Trigger Register)	15-8	-	0x00	-	R	-
		7-3	-	0x00	-	R	
		2	SSENB	0	H0	R/W	
		1	SSENA	0	H0	R/W	
0	SREF	0	H0	R/W			
0x4000 0846	RFC_OMCL (RFC Ch.0 Measurement Counter Low Register)	15-0	MC[15:0]	0x0000	H0	R/W	-
0x4000 0848	RFC_OMCH (RFC Ch.0 Measurement Counter High Register)	15-8	-	0x00	-	R	-
		7-0	MC[23:16]	0x00	H0	R/W	
0x4000 084a	RFC_OTCL (RFC Ch.0 Time Base Counter Low Register)	15-0	TC[15:0]	0x0000	H0	R/W	-
0x4000 084c	RFC_OTCH (RFC Ch.0 Time Base Counter High Register)	15-8	-	0x00	-	R	-
		7-0	TC[23:16]	0x00	H0	R/W	
0x4000 084e	RFC_OINTF (RFC Ch.0 Interrupt Flag Register)	15-8	-	0x00	-	R	-
		7-5	-	0x0	-	R	
		4	OVTCIF	0	H0	R/W	
		3	OVMCIF	0	H0	R/W	
		2	ESENBIF	0	H0	R/W	
		1	ESENAIF	0	H0	R/W	
0	EREFIF	0	H0	R/W			
0x4000 0850	RFC_OINTE (RFC Ch.0 Interrupt Enable Register)	15-8	-	0x00	-	R	-
		7-5	-	0x0	-	R	
		4	OVTICIE	0	H0	R/W	
		3	OVMCIE	0	H0	R/W	
		2	ESENBIE	0	H0	R/W	
		1	ESENAIE	0	H0	R/W	
0	EREFIE	0	H0	R/W			

0x2040 0000-0x2040 0104, 0x4000 0970-0x4000 0976 USB 2.0 FS Device Controller (USB, USBMISC)

Address	Register name	Bit	Bit name	Initial	Reset	R/W	Remarks
0x2040 0002	USBCTL (USB Control Register)	7	BUSDETDIS	0	H0/S0	R/W	-
		6	AUTONEGOEN	0	H0/S0	R/W	
		5	NONJDETEN	0	H0/S0	R/W	
		4	JDETEN	0	H0/S0	R/W	
		3	WAKEUP	0	H0/S0	R/W	
		2-1	-	0x0	-	R	
		0	USBEN	0	H0/S0	R/W	
0x2040 0003	USBTRCTL (USB Transceiver Control Register)	7	DPPUEN	0	H0/S0	R/W	-
		6-2	-	0x00	-	R	
		1-0	OPMOD[1:0]	0x1	H0/S0	R/W	
0x2040 0004	USBSTAT (USB Status Register)	7	VBUSSTAT	X	-	R	-
		6	FSMOD	X	-	R	
		5-2	-	X	-	R	
		1-0	LINESTAT[1:0]	X	-	R	

Appendix A 周辺回路制御レジスター一覧

Address	Register name	Bit	Bit name	Initial	Reset	R/W	Remarks
0x2040 0008	USBEPCTL (USB Endpoint Control Register)	7	EPNFINAKSET	0	H0/S0	R/W	-
		6	EPMFSTALLSET	0	H0/S0	R/W	
		5	EPNFIFOCLR	0	H0/S0	R/W	
		4-1	-	0x0	-	R	
0x2040 0009	USBGPEPFIFOCLR (USB General-Purpose Endpoint FIFO Clear Register)	7-3	-	0x00	-	R	-
		2	EPCFIFOCLR	0	H0/S0	R/W	
		1	EPBFIFOCLR	0	H0/S0	R/W	
		0	EPAFIFOCLR	0	H0/S0	R/W	
0x2040 000a	USBFIFORDCYC (USB FIFO Read Cycle Setup Register)	7-2	-	0x00	-	R	-
		1-0	RDCYC[1:0]	0x3	H0/S0	R/W	
0x2040 000e	USBREV (USB Revision Number Register)	7-0	REVNUM[7:0]	0x12	H0/S0	R	-
0x2040 0010	USBEP0SETUP0 (USB EP0 Setup Data Register 0)	7-0	BMREQTYP[7:0]	0x00	-	R	-
0x2040 0011	USBEP0SETUP1 (USB EP0 Setup Data Register 1)	7-0	BREQ[7:0]	0x00	-	R	-
0x2040 0012	USBEP0SETUP2 (USB EP0 Setup Data Register 2)	7-0	WVAL[7:0]	0x00	-	R	-
0x2040 0013	USBEP0SETUP3 (USB EP0 Setup Data Register 3)	7-0	WVAL[15:8]	0x00	-	R	-
0x2040 0014	USBEP0SETUP4 (USB EP0 Setup Data Register 4)	7-0	WINDX[7:0]	0x00	-	R	-
0x2040 0015	USBEP0SETUP5 (USB EP0 Setup Data Register 5)	7-0	WINDX[15:8]	0x00	-	R	-
0x2040 0016	USBEP0SETUP6 (USB EP0 Setup Data Register 6)	7-0	WLEN[7:0]	0x00	-	R	-
0x2040 0017	USBEP0SETUP7 (USB EP0 Setup Data Register 7)	7-0	WLEN[15:8]	0x00	-	R	-
0x2040 0018	USBADDR (USB Address Register)	7	ATADDR	0	-	R/W	-
		6-0	USBADDR[6:0]	0x00	H0/S0	R/W	
0x2040 001a	USBEP0CFG (USB EP0 Configuration Register)	7	DIR	0	H0/S0	R/W	-
		6-0	-	0x00	-	R	
0x2040 001b	USBEP0SIZE (USB EP0 Maximum Packet Size Register)	7	-	0	-	R	-
		6-3	MAXSIZE[3:0]	0x1	H0/S0	R/W	
		2-0	-	0x0	-	R	
0x2040 001c	USBEP0ICTL (USB EP0 IN Transaction Control Register)	7	-	0	-	R	-
		6	SPKTEN	0	H0/S0	R/W	
		5	-	0	-	R	
		4	TGLSTAT	0	H0/S0	R	
		3	TGLSET	0	H0/S0	W	
		2	TGLCLR	0	H0/S0	W	
		1	FNAK	0	H0/S0	R/W	
		0	FSTALL	0	H0/S0	R/W	

Address	Register name	Bit	Bit name	Initial	Reset	R/W	Remarks
0x2040 001d	USBEP0OCTL (USB EP0 OUT Transaction Control Register)	7	AUTOFNAK	0	H0/S0	R/W	Read as 0.
		6-5	-	0x0	H0/S0	R/W	
		4	TGLSTAT	0	H0/S0	R	
		3	TGLSET	0	H0/S0	W	
		2	TGLCLR	0	H0/S0	W	
		1	FNAK	0	H0/S0	R/W	
		0	FSTALL	0	H0/S0	R/W	
0x2040 0020	USBEPACTL (USB EPa Control Register)	7	AUTOFNAK	0	H0/S0	R/W	Read as 0.
		6	SPKTEN	0	H0/S0	R/W	
		5	AUTOFNAKDIS	0	H0/S0	R/W	
		4	TGLSTAT	0	H0/S0	R	
		3	TGLSET	0	H0/S0	W	
		2	TGLCLR	0	H0/S0	W	
		1	FNAK	0	H0/S0	R/W	
0x2040 0022	USBEPBCTL (USB EPb Control Register)	7	AUTOFNAK	0	H0/S0	R/W	Read as 0.
		6	SPKTEN	0	H0/S0	R/W	
		5	AUTOFNAKDIS	0	H0/S0	R/W	
		4	TGLSTAT	0	H0/S0	R	
		3	TGLSET	0	H0/S0	W	
		2	TGLCLR	0	H0/S0	W	
		1	FNAK	0	H0/S0	R/W	
0x2040 0024	USBEPCCCTL (USB EPc Control Register)	7	AUTOFNAK	0	H0/S0	R/W	Read as 0.
		6	SPKTEN	0	H0/S0	R/W	
		5	AUTOFNAKDIS	0	H0/S0	R/W	
		4	TGLSTAT	0	H0/S0	R	
		3	TGLSET	0	H0/S0	W	
		2	TGLCLR	0	H0/S0	W	
		1	FNAK	0	H0/S0	R/W	
0x2040 0030	USBEPACFG (USB EPa Configuration Register)	7	DIR	0	H0/S0	R/W	Read as 0.
		6	TGLMOD	0	H0/S0	R/W	
		5	EPEN	0	H0/S0	R/W	
		4	-	0	-	R	
		3-0	EPNUM[3:0]	0x0	H0/S0	R/W	
0x2040 0031	USBEPAMAXSZ (USB EPa Maximum Packet Size Register)	7	-	0	-	R	Read as 0.
		6-0	MAXSIZE[6:0]	0x00	H0/S0	R/W	
0x2040 0032	USBEPBCFG (USB EPb Configuration Register)	7	DIR	0	H0/S0	R/W	Read as 0.
		6	TGLMOD	0	H0/S0	R/W	
		5	EPEN	0	H0/S0	R/W	
		4	-	0	-	R	
		3-0	EPNUM[3:0]	0x0	H0/S0	R/W	
0x2040 0033	USBEPBMAXSZ (USB EPb Maximum Packet Size Register)	7	-	0	-	R	Read as 0.
		6-0	MAXSIZE[6:0]	0x00	H0/S0	R/W	
0x2040 0034	USBEPCCCFG (USB EPc Configuration Register)	7	DIR	0	H0/S0	R/W	Read as 0.
		6	TGLMOD	0	H0/S0	R/W	
		5	EPEN	0	H0/S0	R/W	
		4	-	0	-	R	
		3-0	EPNUM[3:0]	0x0	H0/S0	R/W	
0x2040 0035	USBEPCCMAXSZ (USB EPc Maximum Packet Size Register)	7	-	0	-	R	Read as 0.
		6-0	MAXSIZE[6:0]	0x00	H0/S0	R/W	
0x2040 0040	USBRDFIFOSEL (USB Read FIFO Select Register)	7-3	-	0x00	-	R	Read as 0.
		2	EPCRD	0	H0/S0	R/W	
		1	EPBRD	0	H0/S0	R/W	
		0	EPARD	0	H0/S0	R/W	

Appendix A 周辺回路制御レジスタ一覧

Address	Register name	Bit	Bit name	Initial	Reset	R/W	Remarks
0x2040 0041	USBWRFIFOSEL (USB Write FIFO Select Register)	7-3	-	0x00	-	R	-
		2	EPCWR	0	H0/S0	R/W	
		1	EPBWR	0	H0/S0	R/W	
		0	EPAWR	0	H0/S0	R/W	
0x2040 0042	USBFIFORWEN (USB FIFO Read/ Write Enable Register)	7-2	-	0x00	-	R	-
		1	FIFOWREN	0	H0/S0	R/W	
		0	FIFORDEN	0	H0/S0	R/W	
0x2040 0046	USBREMDATCNT (USB Remaining FIFO Data Count Register)	7	-	0	-	R	-
		6-0	REMDAT[6:0]	0x00	H0/S0	R	
0x2040 0048	USBREMSPCCNT (USB Remaining FIFO Space Count Register)	7	-	0	-	R	-
		6-0	REMSPC[6:0]	0x08	H0/S0	R	
0x2040 004a	USBDBGGRAMADDR (USB Debug RAM Address Register)	7-0	DRAMADDR[7:0]	0x00	H0/S0	R/W	-
0x2040 0050	USBMAININTF (USB Main Interrupt Flag Register)	7	SIEIF	0	H0/S0	R	Cleared by writing 1 to the interrupt flag in the USBSIE-INTF register.
		6	GPEPIF	0	H0/S0	R	Cleared by writing 1 to the interrupt flag in the USBEP- <i>m</i> INTF register.
		5-2	-	0x0	-	R	-
		1	EP0IF	0	H0/S0	R	Cleared by writing 1 to the interrupt flag in the US-BEPOINTF register.
		0	EPOSETIF	0	H0/S0	R/W	Cleared by writing 1.
0x2040 0051	USBSIEINTF (USB SIE Interrupt Flag Register)	7	(reserved)	0	H0/S0	R	-
		6	NONJIF	0	H0/S0	R/W	Cleared by writing 1.
		5	RESETIF	0	H0/S0	R/W	
		4	SUSPENDIF	0	H0/S0	R/W	
		3	SOFIF	0	H0/S0	R/W	
		2	JIF	0	H0/S0	R/W	
		1	-	0	-	R	-
0	ATADDRIF	0	H0/S0	R/W	Cleared by writing 1.		
0x2040 0052	USBGPEPINTF (USB General- Purpose Endpoint Interrupt Flag Register)	7-3	-	0x00	-	R	-
		2	EPCIF	0	H0/S0	R	Cleared by writing 1 to the interrupt flag in the USBEP- <i>m</i> INTF register.
		1	EPBIF	0	H0/S0	R	
		0	EPAIF	0	H0/S0	R	
0x2040 0053	USBEP0INTF (USB EP0 Interrupt Flag Register)	7-6	-	0x0	-	R	-
		5	INACKIF	0	H0/S0	R/W	Cleared by writing 1.
		4	OUTACKIF	0	H0/S0	R/W	
		3	INNAKIF	0	H0/S0	R/W	
		2	OUTNAKIF	0	H0/S0	R/W	
		1	INERRIF	0	H0/S0	R/W	
		0	OUTERRIF	0	H0/S0	R/W	
0x2040 0054	USBEPAINTF (USB EPa Interrupt Flag Register)	7	-	0	-	R	
		6	OUTSHACKIF	0	H0/S0	R/W	Cleared by writing 1.
		5	INACKIF	0	H0/S0	R/W	
		4	OUTACKIF	0	H0/S0	R/W	
		3	INNAKIF	0	H0/S0	R/W	
		2	OUTNAKIF	0	H0/S0	R/W	
		1	INERRIF	0	H0/S0	R/W	
0	OUTERRIF	0	H0/S0	R/W			

Address	Register name	Bit	Bit name	Initial	Reset	R/W	Remarks
0x2040 0055	USBEPBINTF (USB EPb Interrupt Flag Register)	7	–	0	–	R	–
		6	OUTSHACKIF	0	H0/S0	R/W	Cleared by writing 1.
		5	INACKIF	0	H0/S0	R/W	
		4	OUTACKIF	0	H0/S0	R/W	
		3	INNAKIF	0	H0/S0	R/W	
		2	OUTNAKIF	0	H0/S0	R/W	
		1	INERRIF	0	H0/S0	R/W	
0	OUTERRIF	0	H0/S0	R/W			
0x2040 0056	USBEPcINTF (USB EPc Interrupt Flag Register)	7	–	0	–	R	–
		6	OUTSHACKIF	0	H0/S0	R/W	Cleared by writing 1.
		5	INACKIF	0	H0/S0	R/W	
		4	OUTACKIF	0	H0/S0	R/W	
		3	INNAKIF	0	H0/S0	R/W	
		2	OUTNAKIF	0	H0/S0	R/W	
		1	INERRIF	0	H0/S0	R/W	
0	OUTERRIF	0	H0/S0	R/W			
0x2040 0060	USBMAININTE (USB Main Interrupt Enable Register)	7	SIEIE	0	H0/S0	R/W	–
		6	GPEPIE	0	H0/S0	R/W	
		5–2	–	0x0	–	R	
		1	EP0IE	0	H0/S0	R/W	
		0	EP0SETIE	0	H0/S0	R/W	
0x2040 0061	USBSIEINTE (USB SIE Interrupt Enable Register)	7	(reserved)	0	H0/S0	R	–
		6	NONJIE	0	H0/S0	R/W	
		5	RESETIE	0	H0/S0	R/W	
		4	SUSPENDIE	0	H0/S0	R/W	
		3	SOFIE	0	H0/S0	R/W	
		2	JIE	0	H0/S0	R/W	
		1	–	0	–	R	
0	ATADDRIE	0	H0/S0	R/W			
0x2040 0062	USBGPEPINTE (USB General- Purpose Endpoint Interrupt Enable Register)	7–3	–	0x00	–	R	–
		2	EPCIE	0	H0/S0	R/W	
		1	EPBIE	0	H0/S0	R/W	
0	EPAIE	0	H0/S0	R/W			
0x2040 0063	USBEP0INTE (USB EP0 Interrupt Enable Register)	7–6	–	0x0	–	R	–
		5	INACKIE	0	H0/S0	R/W	
		4	OUTACKIE	0	H0/S0	R/W	
		3	INNAKIE	0	H0/S0	R/W	
		2	OUTNAKIE	0	H0/S0	R/W	
		1	INERRIE	0	H0/S0	R/W	
0	OUTERRIE	0	H0/S0	R/W			
0x2040 0064	USBEPaINTE (USB EPa Interrupt Enable Register)	7	–	0	–	R	–
		6	OUTSHACKIE	0	H0/S0	R/W	
		5	INACKIE	0	H0/S0	R/W	
		4	OUTACKIE	0	H0/S0	R/W	
		3	INNAKIE	0	H0/S0	R/W	
		2	OUTNAKIE	0	H0/S0	R/W	
		1	INERRIE	0	H0/S0	R/W	
0	OUTERRIE	0	H0/S0	R/W			
0x2040 0065	USBEPBINTE (USB EPb Interrupt Enable Register)	7	–	0	–	R	–
		6	OUTSHACKIE	0	H0/S0	R/W	
		5	INACKIE	0	H0/S0	R/W	
		4	OUTACKIE	0	H0/S0	R/W	
		3	INNAKIE	0	H0/S0	R/W	
		2	OUTNAKIE	0	H0/S0	R/W	
		1	INERRIE	0	H0/S0	R/W	
0	OUTERRIE	0	H0/S0	R/W			

Appendix A 周辺回路制御レジスタ一覧

Address	Register name	Bit	Bit name	Initial	Reset	R/W	Remarks
0x2040 0066	USBEPINTE (USB EPC Interrupt Enable Register)	7	–	0	–	R	–
		6	OUTSHACKIE	0	H0/S0	R/W	
		5	INACKIE	0	H0/S0	R/W	
		4	OUTACKIE	0	H0/S0	R/W	
		3	INNAKIE	0	H0/S0	R/W	
		2	OUTNAKIE	0	H0/S0	R/W	
		1	INERRIE	0	H0/S0	R/W	
0	OUTERRIE	0	H0/S0	R/W			
0x2040 0100	USBFIFODAT (USB FIFO Data Register)	7–0	FIFODAT[7:0]	X	–	R/W	–
0x2040 0104	USBDBGGRAMDAT (USB Debug RAM Data Register)	7–0	DBRAMDAT[7:0]	X	–	R/W	–
0x4000 0970	USBMISCCTL (USB Misc Control Register)	15–13	–	0x0	–	R	–
		12	USBWAIT	1	H0	R/WP	
		11–9	–	0x0	–	R	
		8	USBSNZ	0	H0	R/WP	
		7	USBCLKSEL	0	H0	R/WP	
		6	USBPLEN	0	H0	R/WP	
		5	USBCLKEN	0	H0	R/WP	
		4	VBUSDET	0	H0	R/WP	
		3	USBRST	0	H0	R/WP	
		2	–	0	–	R	
1	REG18VEN	0	H0	R/WP			
0	REG33VEN	0	H0	R/WP			
0x4000 0974	USBMISCWRDMAEN (USB FIFO Write DMA Request Enable Register)	15–8	–	0x00	–	R	–
		7–4	–	0x0	–	R	
		3–0	WRDMAEN[3:0]	0x0	H0	R/W	
0x4000 0976	USBMISCRDDMAEN (USB FIFO Read DMA Request Enable Register)	15–8	–	0x00	–	R	–
		7–4	–	0x0	–	R	
		3–0	RDDMAEN[3:0]	0x0	H0	R/W	

0x4000 0980–0x4000 0986

Supply Voltage Detector (SVD2) Ch.1

Address	Register name	Bit	Bit name	Initial	Reset	R/W	Remarks
0x4000 0980	SVD2_1CLK (SVD2 Ch.1 Clock Control Register)	15–9	–	0x00	–	R	–
		8	DBRUN	1	H0	R/WP	
		7	–	0	–	R	
		6–4	CLKDIV[2:0]	0x0	H0	R/WP	
		3–2	–	0x0	–	R	
1–0	CLKSRC[1:0]	0x0	H0	R/WP			
0x4000 0982	SVD2_1CTL (SVD2 Ch.1 Control Register)	15	VDSEL	0	H1	R/WP	–
		14–13	SVDSVC[1:0]	0x0	H0	R/WP	Writing takes effect when the SVD2_1CTL.SVDMD[1:0] bits are not 0x0.
		12–8	SVDC[4:0]	0x1e	H1	R/WP	–
		7–4	SVDRE[3:0]	0x0	H1	R/WP	SVD2 Ch.1 does not issue a reset even if the SVD2_1CTL. SVDRE[3:0] bits is set to 0xa.
		3	SVDF	0	H0	R/W	–
		2–1	SVDMD[1:0]	0x0	H0	R/W	–
0	MODEN	0	H1	R/W	–		
0x4000 0984	SVD2_1INTF (SVD2 Ch.1 Status and Interrupt Flag Register)	15–9	–	0x00	–	R	–
		8	SVDDT	x	–	R	
		7–1	–	0x00	–	R	
		0	SVDIF	0	H1	R/W	

Address	Register name	Bit	Bit name	Initial	Reset	R/W	Remarks
0x4000 0986	SVD2_1INTE (SVD2 Ch.1 Interrupt Enable Register)	15-8	-	0x00	-	R	
		7-1	-	0x00	-	R	
		0	SVDIE	0	H0	R/W	

0x4000 1000-0x4000 2014**DMA Controller (DMAC)**

Address	Register name	Bit	Bit name	Initial	Reset	R/W	Remarks	
0x4000 1000	DMACSTAT (DMAC Status Register)	31-24	-	0x00	-	R		
		23-21	-	0x0	-	R		
		20-16	CHNLS[4:0]	*	H0	R		* Number of channels implemented - 1
		15-8	-	0x00	-	R		
		7-4	STATE[3:0]	0x0	H0	R		
		3-1	-	0x0	-	R		
		0	MSTENSTAT	0	H0	R		
0x4000 1004	DMACCFG (DMAC Configuration Register)	31-24	-	0x00	-	R		
		23-16	-	0x00	-	R		
		15-8	-	0x00	-	R		
		7-1	-	0x00	-	R		
		0	MSTEN	-	-	W		
0x4000 1008	DMACCPTR (DMAC Control Data Base Pointer Register)	31-7	CPTR[31:7]	0x000 0000	H0	R/W		
		6-0	CPTR[6:0]	0x00	H0	R		
0x4000 100c	DMACACPTR (DMAC Alternate Control Data Base Pointer Register)	31-0	ACPTR[31:0]	-	H0	R		
0x4000 1014	DMACSWREQ (DMAC Software Request Register)	31-24	-	-	-	R		
		23-16	-	-	-	R		
		15-8	-	-	-	R		
		7-4	-	-	-	R		
		3-0	SWREQ[3:0]	-	-	W		
0x4000 1020	DMACRMSET (DMAC Request Mask Set Register)	31-24	-	0x00	-	R		
		23-16	-	0x00	-	R		
		15-8	-	0x00	-	R		
		7-4	-	0x0	-	R		
		3-0	RMSET[3:0]	0x0	H0	R/W		
0x4000 1024	DMACRMCLR (DMAC Request Mask Clear Register)	31-24	-	-	-	R		
		23-16	-	-	-	R		
		15-8	-	-	-	R		
		7-4	-	-	-	R		
		3-0	RMCLR[3:0]	-	-	W		
0x4000 1028	DMACENSET (DMAC Enable Set Register)	31-24	-	0x00	-	R		
		23-16	-	0x00	-	R		
		15-8	-	0x00	-	R		
		7-4	-	0x0	-	R		
		3-0	ENSET[3:0]	0x0	H0	R/W		
0x4000 102c	DMACENCLR (DMAC Enable Clear Register)	31-24	-	-	-	R		
		23-16	-	-	-	R		
		15-8	-	-	-	R		
		7-4	-	-	-	R		
		3-0	ENCLR[3:0]	-	-	W		
0x4000 1030	DMACPASET (DMAC Primary-Alter- nate Set Register)	31-24	-	0x00	-	R		
		23-16	-	0x00	-	R		
		15-8	-	0x00	-	R		
		7-4	-	0x0	-	R		
		3-0	PASET[3:0]	0x0	H0	R/W		

Appendix A 周辺回路制御レジスタ一覧

Address	Register name	Bit	Bit name	Initial	Reset	R/W	Remarks
0x4000 1034	DMACPACLR (DMAC Primary-Alternate Clear Register)	31-24	-	-	-	R	-
		23-16	-	-	-	R	
		15-8	-	-	-	R	
		7-4	-	-	-	R	
		3-0	PACLR[3:0]	-	-	W	
0x4000 1038	DMACPRSET (DMAC Priority Set Register)	31-24	-	0x00	-	R	-
		23-16	-	0x00	-	R	
		15-8	-	0x00	-	R	
		7-4	-	0x0	-	R	
		3-0	PRSET[3:0]	0x0	H0	R/W	
0x4000 103c	DMACPRCLR (DMAC Priority Clear Register)	31-24	-	-	-	R	-
		23-16	-	-	-	R	
		15-8	-	-	-	R	
		7-4	-	-	-	R	
		3-0	PRCLR[3:0]	-	-	W	
0x4000 104c	DMACERRIF (DMAC Error Interrupt Flag Register)	31-24	-	0x00	-	R	-
		23-16	-	0x00	-	R	
		15-8	-	0x00	-	R	
		7-1	-	0x00	-	R	
		0	ERRIF	0	H0	R/W	
0x4000 2000	DMACENDIF (DMAC Transfer Completion Interrupt Flag Register)	31-24	-	0x00	-	R	-
		23-16	-	0x00	-	R	
		15-8	-	0x00	-	R	
		7-4	-	0x0	-	R	
		3-0	ENDIF[3:0]	0x0	H0	R/W	
0x4000 2008	DMACENDIESET (DMAC Transfer Completion Interrupt Enable Set Register)	31-24	-	0x00	-	R	-
		23-16	-	0x00	-	R	
		15-8	-	0x00	-	R	
		7-4	-	0x0	-	R	
		3-0	ENDIESET[3:0]	0x0	H0	R/W	
0x4000 200c	DMACENDIECLR (DMAC Transfer Completion Interrupt Enable Clear Register)	31-24	-	-	-	R	-
		23-16	-	-	-	R	
		15-8	-	-	-	R	
		7-4	-	-	-	R	
		3-0	ENDIECLR[3:0]	-	-	W	
0x4000 2010	DMACERRIESET (DMAC Error Interrupt Enable Set Register)	31-24	-	0x00	-	R	-
		23-16	-	0x00	-	R	
		15-8	-	0x00	-	R	
		7-1	-	0x00	-	R	
		0	ERRIESET	0	H0	R/W	
0x4000 2014	DMACERRIECLR (DMAC Error Interrupt Enable Clear Register)	31-24	-	0x00	-	R	-
		23-16	-	0x00	-	R	
		15-8	-	0x00	-	R	
		7-1	-	0x00	-	R	
		0	ERRIECLR	-	-	W	

Appendix B パワーセーブ

消費電流はCPU動作モード、動作クロック周波数、動作させる周辺回路、V_{D1}レギュレータ動作モード等により大きく変化します。以下に、省電力化のための制御方法をまとめます。

B.1 パワーセーブを考慮した動作状態の設定例

パワーセーブを考慮した代表的な動作状態設定例を表B.1.1に示します。

表B.1.1 代表的な動作状態設定

動作状態設定	消費電流	V _{D1}	OSC1	IOSC/OSC3 /EXOSC	RTCA	CPU	電気的特性記載 の消費電流
スタンバイ	↑ 低	Economy	OFF	OFF	OFF	SLEEP	ISLP1-2
時計カウント			ON			SLEEP with OSC1SLPC	ISLP3-4
低速処理	高 ↓	Normal	ON	ON	ON	OSC1 RUN	IRUN5-6
周辺回路動作						SLEEP or HALT	IHALT1
高速処理						IOSC/OSC3/EXOSC RUN	IRUN1-4, 7

表B.1.1の動作モード設定時、“電気的特性”の消費電流項目と差異がある場合は、以下の項目を確認してください。

パワージェネレータのPWGACTL.REGMODE[1:0]ビット

パワージェネレータのPWGACTL.REGMODE[1:0]ビットを0x2(ノーマルモード)のまま、SLEEPモードへ遷移した場合、“電気的特性”のSLEEP時消費電流I_{SLP}よりも大きな値になります。SLEEPモード移行前に、PWGACTL.REGMODE[1:0]ビットを0x3(エコノミーモード)または0x0(オートマッチクモード)に設定してください。

クロックジェネレータのCLGOSC.IOSCSLPC/OSC1SLPC/OSC3SLPC/EXOSCSLPCビット

クロックジェネレータのCLGOSC.IOSCSLPC/OSC1SLPC/OSC3SLPC/EXOSCSLPCビットを0にすると、SLEEPモードへの移行時に発振回路を停止する制御が禁止されます。SLEEPモード時に発振回路を停止させたい場合は、これらのビットを1に設定してください。

周辺回路のMODENビット

各周辺回路のMODENビットを1にすると、周辺回路に動作クロックが供給され、動作可能な状態になります。動作が不要な周辺回路は、MODENビットを0に設定することで、消費電流を抑えることができます。リアルタイムクロックは、MODENビットを備えておらず、カウント中も停止中も消費電流は変わりません。

OSC1発振回路の設定

OSC1発振回路は、シリンドertypeから表面実装タイプまで、様々な水晶振動子に対応するため、いくつかの設定が可能です。これらの設定は以下のような消費電流とのトレードオフがあります。

- 発振インバータのゲイン設定(CLGOSC1.INV1B[1:0]/INV1N[1:0]ビット)で、インバータのゲインを小さくするほど、消費電流も小さくなります。
- OSC1内蔵ゲート容量の設定(CLGOSC1.CG11[2:0]ビット)で、容量値を小さくするほど、消費電流も小さくなります。
- OSC1外付けゲート容量、ドレイン容量の容量値を小さくするほど、消費電流も小さくなります。
- 水晶振動子のC_L値が小さいものほど、消費電流も小さくなります。

ただし、これらの設定により、発振余裕度の不足や周波数の誤差を生じますので、必ず実基板上でのマッチング評価を行ってください。

OSC3(水晶/セラミック)発振回路の設定

OSC3(水晶/セラミック)発振回路は、様々な水晶振動子やセラミック振動子に対応するため、いくつかの設定が可能です。これらの設定は以下のような消費電流とのトレードオフがあります。

- 発振インバータのゲイン設定(CLGOSC3.OSC3INV[1:0]ビット)で、インバータのゲインを小さくするほど、消費電流も小さくなります。
- OSC3外付けゲート容量、ドレイン容量の容量値を小さくするほど、消費電流も小さくなります。
- 振動子のC_L値が小さいものほど、消費電流も小さくなります。

ただし、これらの設定により、発振余裕度の不足や周波数の誤差を生じますので、必ず実基板上でのマッチング評価を行ってください。

B.2 その他のパワーセーブ方法

電源電圧検出回路の設定

連続動作モード(SVD2_nCTL.SVDMD[1:0]ビット = 0x0)の場合、電圧を常時検出しているため消費電流は大きくなります。間欠動作モードに設定するか、あるいは必要なときのみ電源電圧検出回路をONしてください。

LCDドライバの設定

- LCD用昇圧回路の昇圧用クロック周波数の設定(LCD32BTIM2.BSTC[1:0]ビット)で、周波数を低くするほど、消費電流が小さくなります。ただし、負荷特性が悪化します。
- LCD用定電圧回路を重負荷保護モード(LCD32BPWR.HVLDビット = 1)に設定すると、消費電流が増加します。表示が安定しない場合のみ、重負荷保護モードにしてください。

Appendix C 実装上の注意事項

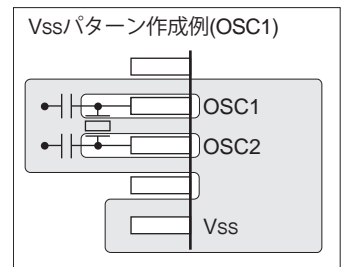
基板の設計およびICを実装する際の注意事項を以下に示します。

OSC1/OSC3発振回路

- 発振特性は使用部品(振動子、 C_G 、 C_D)や基板パターンなどにより変化します。特に水晶振動子を使用する場合、外付けの容量(C_G 、 C_D)の値は、実際の基板上に各部品を実装した状態で十分評価を行って適切なものを選んでください。
- ノイズによる発振クロックの乱れは誤動作の原因となります。これを防止するため以下の点に配慮してください。

- OSC1(OSC3)、OSC2(OSC4)端子に接続する振動子、抵抗、コンデンサ等の部品は、できるだけ最短で接続してください。
- OSC1(OSC3)、OSC2(OSC4)端子とこれらの回路構成部品、および配線から3 mm以内の領域には、できるだけデジタル信号線を配置しないでください。特に、スイッチングが激しい信号を近くに配置することは避けてください。多層プリント基板の各層の間隔は0.1~0.2 mm程度しかありませんので、デジタル信号線を他のどの層に配置する場合でも同様です。
また、これらの部品や配線とデジタル信号線を絶対に並走させないでください。3 mm以上の距離がある場合や基板の他の層であっても禁止します。配線を交差させることも避けてください。

- OSC1(OSC3)、OSC2(OSC4)端子と配線は、基板の隣接する層も含めVSSでシールドしてください。
配線する層は、右の図のように広めにシールドしてください。
隣接する層についてはできれば全面をグラウンド層に、最低でも上記端子と配線の周囲を5 mm以上カバーするようにシールドしてください。
この対策を施した場合でも、(2)に記載したようにデジタル信号線との並走は禁止します。他の層での交差についても、スイッチング頻度の低い信号以外はできるだけ避けてください。



- 上記の対策を施した後は、実機で実際のアプリケーションプログラムを動作させた状態でのクロック波形をFOUT端子から出力して確認してください。
OSC1波形は、クロックの立ち上がり/立ち下がりの両エッジの前後を拡大し、前後100 ns程度の範囲にクロック状のノイズやスパイクノイズなどが乗っていないか注意して見てください。
OSC3波形は、設計どおりの周波数でノイズが乗っていないかどうか、およびジッタがほとんどないことを確認してください。

(1)~(3)の対応が不十分な場合、OSC1CLKにはノイズが乗り、OSC3CLK出力にはジッタが発生することがあります。OSC1CLKにノイズが乗ると、OSC1CLKを使用するタイマや、CPUの動作が不安定になります。OSC3出力にジッタが発生すると、その分動作周波数が低下します。

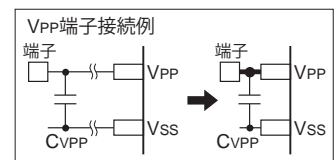
#RESET端子

ノイズによる動作中のリセットを防ぐため、#RESET端子に接続するスイッチ、抵抗等の部品は、できるだけ最短で接続してください。

VPP端子

VSS~VPP間キャパシタ C_{VPP} を接続して、 $V_{PP} \pm 1$ V以下の変動に抑えてください。

このとき、 C_{VPP} は可能な限りVPP端子の近くに配置し、数十mAが流れるように十分な太さを持つパターンを用いて配線してください。

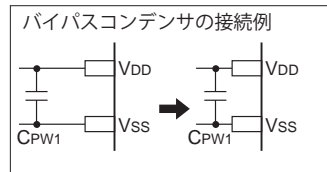


電源回路

ノイズによる急激な電源変動は誤動作の原因となります。これを防止するため次の点に配慮してください。

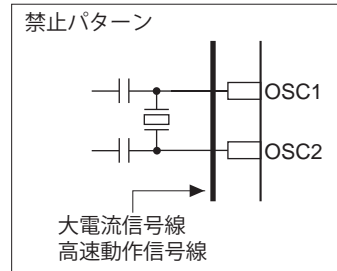
- 電源からVDDおよびVSS端子へはできるだけ短かつ太いパターンで接続してください。

- (2) $V_{DD}-V_{SS}$ のバイパスコンデンサを接続する場合、 V_{DD} 端子と V_{SS} 端子をできるだけ最短で接続してください。



信号線の配置

- 相互インダクタンスによって生じる電磁誘導ノイズを防止するために、発振やアナログ計測等のノイズに弱い端子近くには、大電流信号線を配置しないでください。
- 高速動作する信号線と、長かつ平行にまたは交差させて別の信号線を配置することは、信号間の相互干渉によって発生するノイズにより誤動作の原因となります。
- SEG/COMラインや昇圧/降圧用コンデンサを駆動するラインは、ノイズを発生しやすいため、ノイズに弱い端子からは離してください。



光に対する取り扱い(ペアチップ実装の場合)

半導体素子は、光が照射されると特性が変化します。このため、ICに光が当たると誤動作を起こしたり、不揮発性メモリのデータが消去される可能性があります。光に対するICの誤動作を防ぐため、本ICが実装される基板および製品について、以下に示す内容を考慮してください。

- 実使用時にICの遮光性が考慮された構造となるよう、設計および実装を行ってください。
- 検査工程では、ICの遮光性が考慮された環境設計を行ってください。
- ICの遮光は、ICチップの表面、裏面および側面について考慮してください。
- ICチップ状態での保管は開封後1週間以内とし、この期限までに実装をお願いします。ICチップ状態での保管の必要がある場合は、必ず遮光の措置を講じてください。
- 実装工程において通常のリフロー条件を超えるような熱ストレスが印加される場合、製品出荷前に不揮発性メモリのデータ保持に関して十分な評価をお願いします。

未使用端子の処理

- 入出力ポート(P)端子
未使用端子はオープンにしてください。制御レジスタはイニシャル状態にしてください。
- OSC1、OSC2、OSC3、OSC4、EXOSC端子
OSC1発振回路、OSC3発振回路、またはEXOSC入力回路を使用しない場合、OSC1とOSC2端子、OSC3とOSC4端子、またはEXOSC端子はオープンにしてください。制御レジスタはイニシャル状態(ディスエーブル)にしてください。
- $V_{C1\sim5}$ 、 $C_{P1\sim5}$ 、 SEG_x 、 COM_x 端子
LCDドライバを使用しない場合はオープンにしてください。制御レジスタはイニシャル状態(表示Off)にしてください。また、LCDドライバを使用する場合も、結線の必要がない SEG_x 端子と COM_x 端子はオープンにしてください。

その他

実装段階においては、機械的ダメージのほか、

- 実装時リフロー工程、実装後のリワーク、個別特性評価(実験確認)の各工程における商用電源からの電磁誘導ノイズ
- 半田ごて使用時のこて先からの電磁誘導ノイズ

など、緩やかな時間的変化を伴う絶対最大定格以上の電圧となる外乱が、電氣的損傷につながる可能性があります。

特に半田ごて使用時には、ICのGNDと半田ごてのGND(こて先の電位)を同電位として作業を行ってください。

Appendix D ノイズ対策

ノイズ耐性を向上させるための対策を以下に示します。

V_{DD}, V_{SS}電源のノイズ対策

規定の電圧を下回るようなノイズが入ると、ICが誤動作する場合があります。期待する動作とならない場合は、基板の電源系のベタパターン化、ノイズ除去用デカップリングコンデンサの追加、電源ラインへのサージ/ノイズ対策部品の追加など、基板上での対策をお願いします。

推奨される基板パターンについては、Appendix内の“実装上の注意事項”を参照してください。

#RESET端子のノイズ対策

#RESET端子にノイズが入ることにより、ICがリセットされる可能性があります。このノイズ対策には、適切な基板設計が必要です。

推奨される基板パターンについては、Appendix内の“実装上の注意事項”を参照してください。

発振端子のノイズ対策

発振入力端子は小振幅の信号が伝播するため、ノイズに対して非常に敏感な構造になっています。このノイズ対策には、適切な基板設計が必要です。

推奨される基板パターンについては、Appendix内の“実装上の注意事項”を参照してください。

割り込み入力端子のノイズ対策

本製品は入力信号の変化によりポート入力割り込みを発生可能です。入力信号のエッジを検出して割り込みを発生させるため、外来ノイズによって信号が変化した場合でも割り込みが発生する可能性があります。外来ノイズによる予期せぬ割り込みの発生を防ぐため、ポート入力割り込みを使用する場合はチャタリング除去回路を有効にしてください。

ポート入力割り込みおよびチャタリング除去回路の詳細は、“入出力ポート”の章を参照してください。

UART端子のノイズ対策

本製品は非同期通信用にUARTを備えています。UARTはSIN_n端子でLOWレベルの入力を検出すると受信動作を開始するため、外来ノイズによってSIN_n端子がLOWになった場合でも受信動作を開始してしまうことがあります。この場合は受信エラーが発生したり、不正なデータの受信が起こります。外来ノイズによるUARTの誤動作を防ぐために、以下の対策を講じてください。

- 非同期通信を行っていない間はUARTの動作を停止してください。
- パリティビットの使用を含む受信エラー処理を実施し、ソフトウェアによる再送処理を行ってください。

端子の機能と切り換えの詳細は“入出力ポート”の章を、UARTの動作制御および受信エラーの詳細は“UART”の章を参照してください。

改訂履歴表

コードNo.	ページ	改訂内容(旧内容を含む) および改訂理由
413374400	全ページ	新規制定
413374401	マニュアル 全体	<p>Cortex®-M0+レジスタ名修正 システムコントロールレジスタ → Cortex®-M0+ System Control Register または Cortex®-M0+ Application Interrupt and Reset Control Register</p> <p>ベクタテーブルオフセットレジスタ → Cortex®-M0+ Vector Table Offset Register (VTOR) システムハンドラプライオリティレジスタ → Cortex®-M0+ System Handler Priority Registers インタラプトプライオリティレジスタ → Cortex®-M0+ Interrupt Priority Registers</p> <p>Cortex®-M0+マニュアル名修正 Cortex®-M0+テクニカルリファレンスマニュアル → ARM®v6-M Architecture Reference Manual, Cortex®-M0+ Technical Reference Manual, または “Cortex®-M0+ Devices Generic User Guide”等、 3.4節に掲載のドキュメント</p> <p>COUコア → CPU MSCPROT (レジスタ名) → SYSPROT</p>
1-2~3	1.1 特長	<p>表1.1.1に注釈を追加 I²C(I2C) ^{※1}</p> <p>※1 I2C(SDAおよびSCL入力)の入力フィルタは、50 ns未満のノイズスパイク除去の規格に準拠していません。</p> <p>※2 Cortex®-M0+プロセッサのディープスリープモードに相当します。SLEEP中もRAMのデータは保持されます。</p> <p>表1.1.1修正 電源電圧: Flash書き換え時V_{DD}動作電圧 2.7~3.6 V → 2.4~3.6 V 出荷形態: パッケージ名にJEITA名称を追加</p>
1-4, 5, 8	1.3 端子	<p>図1.3.1.1、図1.3.2.1、表1.3.3.1修正 P26端子にENVPP出力機能を追加</p>
2-9	2.3.4 動作	<p>発振開始時間と発振安定待ち時間 下記説明を追加 OSC1発振回路の発振安定待ち時間は、OSC1CLK 16,384クロック以上に設定してください。</p>
2-13	2.4.2 動作モードの遷移	<p>SLEEPモード 下記説明を追加 SLEEPモード中もRAMのデータは保持されます。</p>
3-2	新規節追加	<p>3.4 参照ドキュメント</p>
4-2	4.3.1 Flashメモリ端子	<p>表4.3.1.1に(ENVPP)を追加 注を追加 注: ...</p> <ul style="list-style-type: none"> ENVPP端子は、Flashプログラミング時にBridge Board(S5U1C31001L)への制御信号を出力します。この端子はENVPP出力の他に汎用入出力ポートとしても使用可能ですが、この信号による外部回路への影響を考慮してください。
4-3	4.3.3 Flashプログラミング	<p>説明を変更 Flashメモリはオンボードプログラミングに対応しており、フラッシュローダを使用してROMデータをプログラミングすることができます。V_{PP}電圧は外部電源または内蔵昇圧回路から供給可能です。V_{PP}外部供給時は電圧安定用に、内蔵昇圧回路使用時は電圧生成用に、V_{PP}端子にV_{SS}~V_{PP}間キャパシタC_{VP}を必ず接続してください。 Flashプログラミング時以外は、V_{PP}端子をオープンにする必要があります。ただし、Bridge Board(S5U1C31001L)からV_{PP}電圧を供給する場合、Flashプログラミング時のみ供給するように制御されているため、接続したままでも問題ありません。</p> <p>注: ・Flashプログラミングを行う場合は、V_{DD}を2.4 V以上にする必要があります。 ・V_{PP}端子の出力を外部回路の駆動には絶対に使用しないでください。</p>

改訂履歴表

コードNo.	ページ	改訂内容(旧内容を含む) および改訂理由
413374401	4-10	4.9 制御レジスタ FLASHC Flash Read Cycle Register RDWAIT[1:0]ビットに注を追加 注: ... ・ FLASHCWAIT.RDWAIT[1:0]ビットを0x2から0x1に設定変更する場合、その直後にNOPを2命令入れてください。 プログラム例: FLASHC->WAIT_b.RDWAIT = 1; asm("NOP"); asm("NOP"); CLG->OSC_b.IOSCCEN = 0;
	9-4	9.4 制御レジスタ WDT2 Control Register WDTRUN[3:0]ビットの説明を修正 Bits 3-0 WDTRUN[3:0] これらのビットは、WDT2のRUN/STOPを制御します。 0xa (WP): STOP 0xa以外 (WP): RUN 0xa (R): 停止中 0x0 (R): 動作中
	10-2	10.3.2 論理緩急機能 手順1を修正 1. fosc1を測定し、発振周波数偏差の補正值m [ppm] = -(fosc1 -32,768 [Hz]) / 32,768 [Hz] × 10 ⁶ を求める。 (式10.1) m: OSC1発振周波数偏差の補正值 [ppm]
	10-4	10.4.2 リアルタイムクロックカウンタの動作 有効範囲外の値をセットした場合の補正動作 説明を修正、注を追加 年、曜日、時(24Hモード時)カウンタに、有効範囲外の値をセットすると、カウンタの次のカウントアップで0にクリアされます。月、日、時(12Hモード時)カウンタに、有効範囲外の値をセットすると、カウンタの次のカウントアップタイミングで1にセットされます。 注: RTCAMON.RTCMOHビット = 0 & RTCAMON.RTCMOL[3:0]ビット = 0x0の設定を禁止します。
	10-11	10.6 制御レジスタ RTCA Month/Day Register Bit 12 RTCMOH Bits 11-8 RTCMOL[3:0] 注を追加 注: ... ・ RTCAMON.RTCMOH/RTCMOL[3:0]ビットを0x00に設定することは禁止します。
	15-1	15.1 概要 説明を修正 - リマッピングが可能な1M/バイトの外部Flashメモリマップドアクセスエリア 表15.1.1に項目を追加 外部Flashメモリ用メモリマップドアクセスエリア: 0x0008 0000番地から1M/バイト
	15-8, 9	15.4 データフォーマット 図15.4.1~15.4.2 下記ビット設定を追加 QSPI_nMOD.CHDL[3:0]ビット = 0x7 図15.4.3 下記ビット設定を追加 QSPI_nMOD.CHDL[3:0]ビット = 0x3
	15-10, 11	15.5.2 メモリマップドアクセスモード 図15.5.2.1, 15.5.2.2 説明を修正 QSPIはタミーサイクルを、1駆動サイクルを含む6サイクルとして処理します。 (QSPI_nMMACFG2.DUMDL[3:0]ビット = 0x0, QSPI_nMMACFG2.DUMLN[3:0]ビット = 0x5) QSPIはデータサイクルを、2駆動サイクルを含む2サイクルとして処理します。 (QSPI_nMOD.CHDL[3:0]ビット = 0x1, QSPI_nMOD.CHLN[3:0]ビット = 0x1)
	15-11	15.5.2 メモリマップドアクセスモード 説明を修正 システムメモリの外部Flashメモリ用メモリマップドアクセスエリアは、外部FlashメモリをマッピングしてCPUからアクセスするために使用されます。
	15-17	15.5.6 メモリマップドアクセスモードのデータ受信 受信手順 説明を修正 4. 外部Flashメモリ用メモリマップドアクセスエリアを8、16、または32ビットメモリリード命令で読み出す。 この操作により、2で外部Flashメモリ用メモリマップドアクセスエリアに再配置された1M/バイトの外部Flashメモリ領域からデータを直接読み出すことができます。

コードNo.	ページ	改訂内容 (旧内容を含む) および改訂理由
413374401	15-29	15.8 制御レジスタ QSPI Ch.n Mode Register CHDL[3:0]ビットの下記説明を削除 この設定はMicron FlashメモリへのXIP確認ビットの出力、またはSpansion Flashメモリへのモードバイトの出力に必要です。
	15-35	15.8 制御レジスタ QSPI Ch.n Memory Mapped Access Configuration Register 2 レジスタ表修正 DUMDL[3:0], DUMLN[3:0]: Initial = 0x0 → 0x7
	16-1	16.1 概要 以下の記述を追加 ・ SDAおよびSCL入力の入力フィルタは、50 ns未満のノイズスパイク除去の規格には非準拠
	16-7, 9	16.4.3 マスタモードのデータ受信 受信手順 手順1を追加(旧手順番号をインクリメント) 1. 受信するデータの長さが1バイトの場合はI2C nCTL.TXNACKビットに1を書き込む。 図16.4.3.2修正 手順1のフローを追加
	16-9	16.4.3 マスタモードのデータ受信 DMAを使用したデータ受信 説明を修正 これにより、上記受信手順の6、8、10はDMAにより自動化できます。
	16-13~14	16.4.6 スレープモードのデータ受信 受信手順 手順1を追加(旧手順番号をインクリメント) 1. 受信するデータの長さが1バイトの場合はI2C nCTL.TXNACKビットに1を書き込む。 図16.4.6.2修正 手順1のフローを追加
	17-5	17.4.2 カウンタブロックの動作 MAXカウンタデータレジスタ 注を追加 注: MAX値を書き換える場合は、以前設定されたMAX値にカウンタがリセットされてから新たなMAX値を書き込んでください。
	20-2	20.2.1 出力端子一覧 表20.2.1.1修正 SEGxx/COMxx端子のI/O: O → A 注を追加 注: ... ・ LCDパネルを接続した場合は、LCD32BCTL.LCDDISビットを1に設定してください。0に設定したまま使用すると、LCDパネルの特性が変動する可能性があります。
	20-8	20.5.2 表示のON/OFF 注を追加 注: 高温時に全点灯表示を行うと、パネル負荷の変動によって表示が薄くなる場合があります。回避策としては、Vc2端子~Vc1端子間に抵抗を挿入する方法があります。LCDパネルの負荷容量、使用温度を考慮し、抵抗値を決めてください。ただし、Vc2端子~Vc1端子間に抵抗を挿入すると、LCD回路電流が増加します。
	23-1~2	23.2 推奨動作条件 (Vss = 0 V) *1と以下の注釈を追加 *1 Vss電位の変動はFlashメモリ特性(書き換え回数)に影響を与えるため、Flash書き換え中は、本体基板側のグランド電位に対し±0.3 V以内の変動に抑えてください。 *6 各使用部品の定数は、実際の基板上で評価を行い、最終的な値を決めてください。 特性表修正 VDD: Flashプログラミング時 Min. = 2.7 → 2.4 V CVPP: *5削除
	23-6	23.6 Flashメモリ特性 特記なき場合: VDD = 1.8~3.6 V → 2.4~3.6 V 注釈を追加 *1 Vss電位の変動はFlashメモリ特性(書き換え回数)に影響を与えるため、Flash書き換え中は、本体基板側のグランド電位に対し±0.3 V以内の変動に抑えてください。
	24-1	24 基本外部結線図 図修正 VDD: Flashプログラミング時 Min. = 2.7 → 2.4 V CVPPを常時接続に変更 ENVPPと#RESET信号をデバッグツールコネクタに接続
	25-1	25 パッケージ パッケージ名にJEITA名称を追加

改訂履歴表

コードNo.	ページ	改訂内容 (旧内容を含む) および改訂理由
413374401	AP-A-22	Appendix A 周辺回路制御レジスタ一覧 QSPI_OMMACFG2 (QSPI Ch.0 Memory Mapped Access Configuration Register 2) レジスタ表修正 DUMDL[3:0], DUMLN[3:0]: Initial = 0x0 → 0x7
	AP-C-1	Appendix C 実装上の注意事項 説明を修正 VPP端子 Flashプログラミンタ電圧VPPが大きく変動する場合、VSS~VPP間キャパシタCVPPを接続して、VPP ± 1 V以下の変動に抑えてください。このとき、CVPPは可能な限りVPP端子の近くに配置し、数十mAが流せるように十分な太さを持つパターンを用いて配線してください。

セイコーエプソン株式会社

営業本部 MD営業部

東京 〒160-8801 東京都新宿区新宿4-1-6 JR新宿ミライナタワー 29F

大阪 〒530-6122 大阪市北区中之島3-3-23 中之島ダイビル22F

ドキュメントコード：413374401
2016年10月 作成
2021年12月 改定 ①