

32-bit Single Chip Microcontroller

- Arm® 32ビットRISC CPUコア Cortex®-M0+
- 72SEG × 32COMのLCDドライバを内蔵
- 512KバイトFlashメモリと128KバイトRAMを内蔵
- UART, QSPI, I²C, USB等, DMA転送に対応した多様なインタフェースを搭載

■ 概要

S1C31W74は、Arm® Cortex®-M0+ プロセッサを搭載した低電力動作を特長とする32ビットMCUです。最大2,304ドット表示のLCDドライバと大容量のFlashメモリ、豊富なシリアルインタフェースを搭載しており、電池駆動のコントローラ機器などへの応用に適しています。

■ 特長

機種	S1C31W74
CPU	
CPUコア	Arm® 32ビットRISC CPUコア Cortex®-M0+
その他	シリアルワイヤデバッグポート(SW-DP), マイクロトレースバッファ (MTB)を内蔵
内蔵Flashメモリ	
容量	512Kバイト(命令/データ共用)
書き換え回数	1,000回(min.) *専用フラッシュローダからの書き換え時
その他	オンボード書き換えが可能 Flashプログラミング電圧を内部生成可能
内蔵RAM	
汎用RAM	128Kバイト(MTBと共用)
表示RAM	704バイト
命令キャッシュ	512バイト
DMAコントローラ(DMAC)	
チャンネル数	4チャンネル
データ転送バス	メモリ→メモリ, メモリ→周辺回路, 周辺回路→メモリ
転送モード	通常転送モード, ピンポン転送モード, スキャッタ/ギャザ転送モード
DMAトリガソース	UART2, SPIA, QSPI, I ² C, USB, T16B, SNDA, ソフトウェア
クロックジェネレータ(CLG)	
システムクロックソース	4種類(IOSC/OSC1/OSC3/EXOSC)
システムクロック周波数(動作周波数)	V _{D1} 電圧モード = mode0: 21 MHz(max.) V _{D1} 電圧モード = mode1: 2.1 MHz(max.)
IOSC発振回路(起動クロックソース)	V _{D1} 電圧モード = mode0: 20/16/12/8/2/1 MHz(typ.)からソフトウェアにて選択可能 V _{D1} 電圧モード = mode1: 2/1 MHz(typ.)からソフトウェアにて選択可能 10 μs(max.)の起動時間 (SLEEP状態からCPUがベクタテーブルを読み出すまでの時間)
OSC1発振回路	32.768 kHz(typ.) 水晶発振回路 発振停止検出回路内蔵
OSC3発振回路	20.5 MHz(max.) 水晶/セラミック発振回路
EXOSCクロック入力	21 MHz(max.) 矩形波またはサイン波入力
その他	システムクロックの分周比を設定可能 SLEEP復帰時のシステムクロックを任意に設定可能 CPUとすべての周辺回路が、任意に選択されたクロック周波数で動作可能
入出力ポート(PPORT)	
汎用入出力ポート数	71ビット(max.) 周辺回路の入出力端子と共用
入力割り込み対応ポート数	67ビット(max.)
ユニバーサルポートマルチプレクサ(UPMUX)対応ポート数	24ビット ソフトウェアで選択した周辺回路入出力機能を各ポートに割り付け可能
タイマ	
ウォッチドッグタイマ(WDT2)	NMI, またはウォッチドッグタイマリセットを生成 NMI/リセット発生周期を設定可能
リアルタイムクロック(RTCA)	128 ~ 1 Hzカウンタ, 秒/分/時/日/曜日/月/年カウンタ 1秒補正のための論理緩急機能 アラーム機能, ストップウォッチ機能
16ビットタイマ(T16)	4チャンネル SPIAとQSPIのマスタクロックを生成
16ビットPWMタイマ(T16B)	2チャンネル イベントカウンタ/キャプチャ機能 PWM波形生成機能 PWM出力またはキャプチャ入力ポート数: 2ポート/チャンネル

S1C31W74

機種	S1C31W74
電源電圧検出回路(SVD2)	
チャンネル数	2チャンネル
検出レベル	32値(1.7 ~ 4.3 V)
その他	間欠動作モード 検出レベル判定で割り込み, またはリセット(Ch.0)を発生
シリアルインタフェース	
UART(UART2)	2チャンネル ボーレート生成回路内蔵, IrDA1.0対応 オープンドレイン出力, 信号極性, ボーレート分周比を選択可能
同期式シリアルインタフェース(SPIA)	1チャンネル 転送データ長を2 ~ 16ビットに設定可能 マスタモードのボーレート生成回路として16ビットタイマ(T16)を使用可能
同期式クワッドシリアルインタフェース(QSPI)	1チャンネル シングル、デュアル、クワッド転送モードに対応 XIP(eXecute-In-Place)モードを持つ外部フラッシュメモリを直接リード可能な、CPUのオーバーヘッドが低いメモリマップドアクセス機能
I ² C(I2C) *1	2チャンネル ボーレート生成回路内蔵
USB 2.0 FSデバイスコントローラ(USB)	
送受信チャンネル数	1チャンネル
転送レート	FS (12 Mbps)
クロックソース	48 MHz水晶発振回路またはOSC3(12 MHz) + PLLから選択可能
エンドポイント数	4本(3本の汎用エンドポイントとエンドポイント0を搭載)
電源	USB専用レギュレータを内蔵
サウンドジェネレータ(SNDA)	
ブザー出力機能	出力周波数: 512 Hz ~ 16 kHz 1ショット出力機能
メロディ生成機能	音高: 128 Hz ~ 16 kHz ≒ C3 ~ C6 音長: 7種類(2分音符/休符 ~ 32分音符/休符) テンポ: 16種類(30 ~ 480) タイ/スラー指定可能
IRリモートコントローラ(REMC2)	
送信チャンネル数	1チャンネル
その他	応用としてELランプ駆動波形を生成可能(ハードウェア)
LCDドライバ(LCD32B)	
LCD出力	88SEG × 1 ~ 16COM(max.), 80SEG × 17 ~ 24COM(max.), 72SEG × 25 ~ 32COM(max.)
LCDコントラスト	16値
その他	1/5または1/4バイアス電源内蔵, 外部電圧を印加可能
R/F変換器(RFC)	
変換方式	CR発振型, 24ビットカウンタ
変換チャンネル数	1チャンネル(最大2個のセンサを接続可能)
対応センサ	DCバイアス抵抗性センサ, ACバイアス抵抗性センサ
リセット	
#RESET端子	リセット端子Lowレベル検出時
パワーオンリセット	電源投入時
ブラウンアウトリセット	電源電圧低下時(V _{DD} ≤ 1.45 V (typ.)検出時)
キー入力リセット	P00 ~ P01/P02/P03キーの同時入力時(レジスタでON/OFF設定可能)
ウォッチドッグタイマリセット	ウォッチドッグタイマオーバーフロー時(レジスタでON/OFF設定可能)
電源電圧検出回路リセット	電源電圧検出回路による設定電圧検出時(レジスタでON/OFF設定可能)
割り込み	
ノンマスクابل割り込み	6本(リセット, NMI, ハードフォルト, SVCALL, PendSV, SysTick)
プログラマブル割り込み	外部割り込み: 1本 内部割り込み: 23本
電源電圧	
V _{DD} 動作電圧	1.8 ~ 3.6 V
Flash書き換え時V _{DD} 動作電圧	2.4 ~ 3.6 V (V _{PP} 電圧外部印加時) 2.4 ~ 3.6 V (V _{PP} 電圧内部生成時)
LCDドライバ使用時V _{DD} 動作電圧	2.5 ~ 3.6 V
動作温度	
動作温度範囲	-40 ~ 85 °C
消費電流 (Typ.値)	
SLEEPモード*2	0.4 μA IOSC = OFF, OSC1 = OFF, OSC3 = OFF 0.9 μA IOSC = OFF, OSC1 = ON, OSC3 = OFF, RTC = ON

機種		S1C31W74
消費電流 (Typ.値)		
HALTモード ^{*3}	1.7 μ A	OSC1 = 32 kHz
	7.7 μ A	OSC1 = 32 kHz, LCD = ON(パネル負荷なし)
RUNモード	250 μ A/MHz	V _{D1} 電圧モード = mode0, CPU = IOSC
	150 μ A/MHz	V _{D1} 電圧モード = mode1, CPU = IOSC
出荷形態		
1 ^{*4}	VFBGA8H-181 (P-VFBGA-181-0808-0.50, 8 × 8 mm, t = 1.0 mm, 0.5 mm pitch)	
2	チップ(パッドピッチ: 80 μ m(min.))	

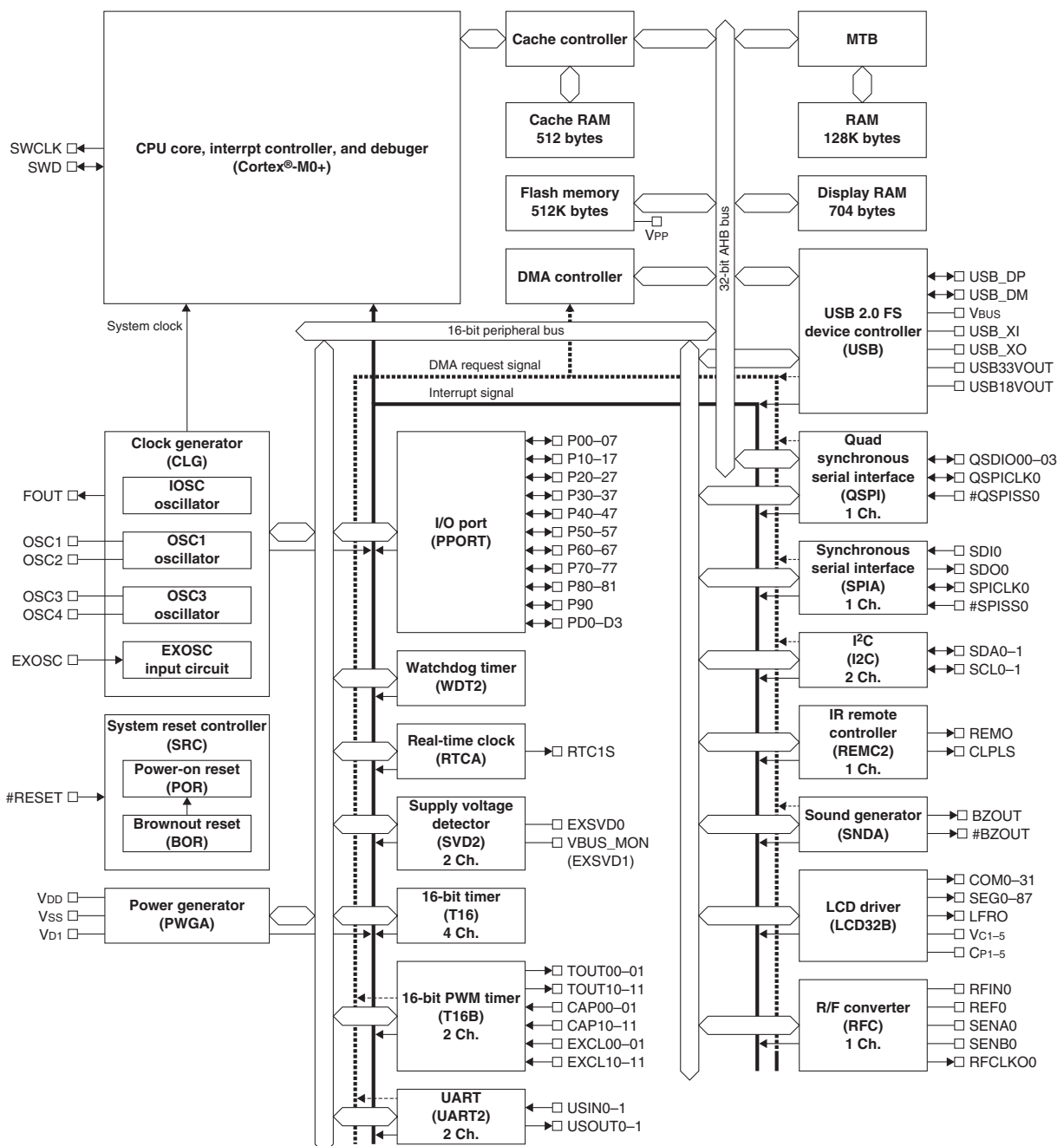
*1 I2C(SDAおよびSCL入力)の入力フィルタは、50 ns未満のノイズスパイク除去の規格に準拠していません。

*2 Cortex[®]-M0+プロセッサのディープスリープモードに相当します。SLEEP中もRAMのデータは保持されます。

*3 Cortex[®]-M0+プロセッサのスリープモードに相当します。

*4 ()内はJEITAのパッケージ名称です。

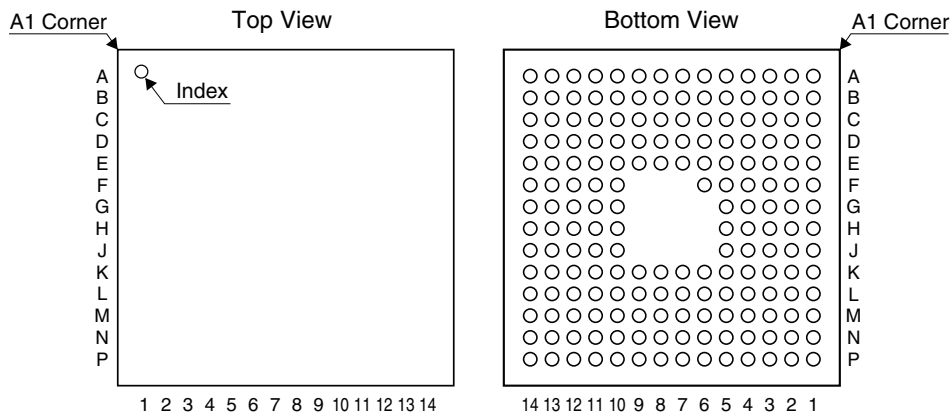
■ ブロック図



S1C31W74

■ 端子配置図

VFBGA8HX-181



	1	2	3	4	5	6	7	8	9	10	11	12	13	14		
A	N.C.	CP5	CP4	SEG14	SEG19	SEG23	SEG27	SEG31	SEG35	SEG39	SEG44	SEG45	SEG47	N.C.		
B	Vc3	Vc1	CP3	SEG15	SEG18	SEG22	SEG26	SEG30	SEG34	SEG38	SEG43	SEG46	SEG48	SEG50		
C	SEG13	Vc4	Vc2	CP1	SEG17	SEG21	SEG25	SEG29	SEG33	SEG37	SEG42	SEG49	SEG51	SEG52		
D	SEG10	P70 SEG9	SEG12	CP2	SEG16	SEG20	SEG24	SEG28	SEG32	SEG36	SEG53	SEG54	SEG55	P67 SEG56		
E	P75 SEG4	P73 SEG6	P71 SEG8	SEG11	Vc5	VDD	VDD	VSS	SEG40	SEG41	P66 SEG57	P65 SEG58	P64 SEG59	P63 SEG60		
F	P81 SEG0	P76 SEG3	P77 SEG2	P72 SEG7	VSS	VSS	Top View			P56 SEG65	P62 SEG61	P61 SEG62	P60 SEG63	P57 SEG64		
G	COM12	COM15	COM14	P80 SEG1	P74 SEG5					P51 SEG70	P55 SEG66	P54 SEG67	P53 SEG68	P52 SEG69		
H	COM8	COM11	COM10	COM13	VSS					VDD	P50 SEG71	P47 COM31 SEG72	P46 COM30 SEG73	P45 COM29 SEG74		
J	COM4	COM7	COM6	COM9	VSS					P40 COM24 SEG79	P44 COM28 SEG75	P43 COM27 SEG76	P42 COM26 SEG77	P41 COM25 SEG78		
K	COM0	COM3	COM2	COM5	VDD	VDD	P17 RTC1S UPMUX	P22 QSDIO01	VSS	P37 UPMUX COM23 SEG80	P33 UPMUX COM19 SEG84	P34 UPMUX COM20 SEG83	P36 UPMUX COM22 SEG81	P35 UPMUX COM21 SEG82		
L	USB_XI	USB18 VOUT	COM1	VSS	VSS	P12 EXCL00 UPMUX	P16 CLPLS UPMUX	P21 QSDIO00	P23 QSDIO02	VDD	P27 EXSVD0	P30 LFRO UPMUX COM16 SEG87	P32 UPMUX COM18 SEG85	P31 RFCLK00 UPMUX COM17 SEG86		
M	USB_XO	VSS	Vbus	Vbus	P00 SDI0 UPMUX	VSS	P11 #BZOUT UPMUX	P15 REMO UPMUX	P20 QSPICLK0	P26 (ENVPP) EXOSC	SWCLK PD0	TEST	VPP	OSC2		
N	VSS	VSS	USB33 VOUT	P90 EXSVD1 (VBUS_ MON)	P01 SDO0 UPMUX	P03 #SPISS0 UPMUX	P05 SENA0 UPMUX	P10 BZOUT UPMUX	P14 FOUT UPMUX	P24 EXCL01 QSDIO03	SWD PD1	Vd1	#RESET	OSC1		
P	N.C.	USB_DM	USB_DP	VSS	P02 SPICLK0 UPMUX	P04 SENB0 UPMUX	P06 REF0 UPMUX	P07 RFIN0 UPMUX	P13 EXCL10 UPMUX	P25 EXCL11 #QSPISS0	PD2 OSC3	PD3 OSC4	VSS	N.C.		

S1C31W74

■ 端子説明

記号説明

割り当て信号: 各端子の最上部に記載されている信号が、イニシャル状態で端子に割り当てられる信号です。その他の信号にはソフトウェアで切り換えます。

I/O: I = 入力
 O = 出力
 I/O = 入出力
 P = 電源
 A = アナログ信号
 Hi-Z = ハイインピーダンス状態

イニシャル状態: I (Pull-up) = プルアップ入力
 I (Pull-down) = プルダウン入力
 Hi-Z = ハイインピーダンス状態
 O (H) = HIGHレベル出力
 O (L) = LOWレベル出力

トレラント・フェイルセーフ対応:

✓ = トレラント・フェイルセーフ対応I/Oセル内蔵
 トレラント・フェイルセーフ対応I/Oセルは、ポートにV_{DD}以上の電圧が印加された場合でも、不要な電流が流れることなくインタフェースを可能とします。また、V_{DD}が供給されていない状態で、外部バイアスがかかっても、不要な電流は流れません。

端子名	割り当て信号	I/O	イニシャル状態	トレラント・フェイルセーフ対応	機能
V _{DD}	V _{DD}	P	-	-	電源(+)
V _{SS}	V _{SS}	P	-	-	GND
V _{PP}	V _{PP}	P	-	-	Flashプログラミング電源
V _{D1}	V _{D1}	A	-	-	V _{D1} レギュレータ出力
V _{C1-5}	V _{C1-5}	P	-	-	LCD/パネル駆動電源
C _{P1-5}	C _{P1-5}	A	-	-	LCD昇圧コンデンサ接続端子
OSC1	OSC1	A	-	-	OSC1発振回路入力
OSC2	OSC2	A	-	-	OSC1発振回路出力
TEST	TEST	I	I (Pull-down)	-	テストモードイネーブル入力
#RESET	#RESET	I	I (Pull-up)	-	リセット入力
P00	P00	I/O	Hi-Z	-	入出力兼用ポート
	SDI0	I			同期式シリアルインタフェースCh.0データ入力
	UPMUX	I/O			ユーザ選択入出力(ユニバーサルポートマルチプレクサ)
P01	P01	I/O	Hi-Z	-	入出力兼用ポート
	SDO0	O			同期式シリアルインタフェースCh.0データ出力
	UPMUX	I/O			ユーザ選択入出力(ユニバーサルポートマルチプレクサ)
P02	P02	I/O	Hi-Z	-	入出力兼用ポート
	SPICLK0	I/O			同期式シリアルインタフェースCh.0クロック入出力
	UPMUX	I/O			ユーザ選択入出力(ユニバーサルポートマルチプレクサ)
P03	P03	I/O	Hi-Z	-	入出力兼用ポート
	#SPISS0	I			同期式シリアルインタフェースCh.0スレーブセレクト入力
	UPMUX	I/O			ユーザ選択入出力(ユニバーサルポートマルチプレクサ)
P04	P04	I/O	Hi-Z	-	入出力兼用ポート
	SENB0	A			R/F変換器Ch.0センサB発振端子
	UPMUX	I/O			ユーザ選択入出力(ユニバーサルポートマルチプレクサ)
P05	P05	I/O	Hi-Z	-	入出力兼用ポート
	SENA0	A			R/F変換器Ch.0センサA発振端子
	UPMUX	I/O			ユーザ選択入出力(ユニバーサルポートマルチプレクサ)
P06	P06	I/O	Hi-Z	-	入出力兼用ポート
	REF0	A			R/F変換器Ch.0リファレンス発振端子
	UPMUX	I/O			ユーザ選択入出力(ユニバーサルポートマルチプレクサ)
P07	P07	I/O	Hi-Z	-	入出力兼用ポート
	RFIN0	A			R/F変換器Ch.0発振入力
	UPMUX	I/O			ユーザ選択入出力(ユニバーサルポートマルチプレクサ)
P10	P10	I/O	Hi-Z	-	入出力兼用ポート
	BZOUT	O			サウンドジェネレータ出力
	UPMUX	I/O			ユーザ選択入出力(ユニバーサルポートマルチプレクサ)

端子名	割り当て信号	I/O	イニシャル状態	トレラント・フェイルセーフ対応	機能
P11	P11	I/O	Hi-Z	-	入出力兼用ポート
	#BZOUT	O			サウンドジェネレータ反転出力
	UPMUX	I/O			ユーザ選択入出力(ユニバーサルポートマルチプレクサ)
P12	P12	I/O	Hi-Z	-	入出力兼用ポート
	EXCL00	I			16ビットPWMタイマCh.0イベントカウンタ入力0
	UPMUX	I/O			ユーザ選択入出力(ユニバーサルポートマルチプレクサ)
P13	P13	I/O	Hi-Z	-	入出力兼用ポート
	EXCL10	I			16ビットPWMタイマCh.1イベントカウンタ入力0
	UPMUX	I/O			ユーザ選択入出力(ユニバーサルポートマルチプレクサ)
P14	P14	I/O	Hi-Z	-	入出力兼用ポート
	FOUT	O			クロック外部出力
	UPMUX	I/O			ユーザ選択入出力(ユニバーサルポートマルチプレクサ)
P15	P15	I/O	Hi-Z	-	入出力兼用ポート
	REMO	O			IRリモートコントローラ送信データ出力
	UPMUX	I/O			ユーザ選択入出力(ユニバーサルポートマルチプレクサ)
P16	P16	I/O	Hi-Z	-	入出力兼用ポート
	CLPLS	O			IRリモートコントローラクリアパルス出力
	UPMUX	I/O			ユーザ選択入出力(ユニバーサルポートマルチプレクサ)
P17	P17	I/O	Hi-Z	-	入出力兼用ポート
	RTC1S	O			リアルタイムクロック1秒周期パルス出力
	UPMUX	I/O			ユーザ選択入出力(ユニバーサルポートマルチプレクサ)
P20	P20	I/O	Hi-Z	-	入出力兼用ポート
	QSPICLK0	I/O			同期式クワッドシリアルインタフェースCh.0クロック入出力
P21	P21	I/O	Hi-Z	-	入出力兼用ポート
	QSDIO00	I/O			同期式クワッドシリアルインタフェースCh.0データ入出力
P22	P22	I/O	Hi-Z	-	入出力兼用ポート
	QSDIO01	I/O			同期式クワッドシリアルインタフェースCh.0データ入出力
P23	P23	I/O	Hi-Z	-	入出力兼用ポート
	QSDIO02	I/O			同期式クワッドシリアルインタフェースCh.0データ入出力
P24	P24	I/O	Hi-Z	-	入出力兼用ポート
	EXCL01	I			16ビットPWMタイマCh.0イベントカウンタ入力1
	QSDIO03	I/O			同期式クワッドシリアルインタフェースCh.0データ入出力
P25	P25	I/O	Hi-Z	-	入出力兼用ポート
	EXCL11	I			16ビットPWMタイマCh.1イベントカウンタ入力1
	#QSPISS0	I/O			同期式クワッドシリアルインタフェースCh.0スレーブセレクト入出力
P26	P26 (ENVPP)	I/O	Hi-Z	-	入出力兼用ポート (Flashプログラミング制御信号出力)
	EXOSC	I			クロックジェネレータ外部クロック入力
P27	P27	I/O	Hi-Z	✓	入出力兼用ポート
	EXSVD0	A			電源電圧検出回路Ch.0外部電圧検出入力
P30	P30	I/O	Hi-Z	✓	入出力兼用ポート
	LFRO	O			LCDフレーム信号モニタ出力
	UPMUX	I/O			ユーザ選択入出力(ユニバーサルポートマルチプレクサ)
	COM16	A			LCDコモン出力
P31	SEG87	A			LCDセグメント出力
	P31	I/O	Hi-Z	✓	入出力兼用ポート
RFCLK00	O	R/F変換器Ch.0クロックモニタ出力			
UPMUX	I/O	ユーザ選択入出力(ユニバーサルポートマルチプレクサ)			
COM17	A	LCDコモン出力			
P32	SEG86	A			LCDセグメント出力
	P32	I/O	Hi-Z	✓	入出力兼用ポート
UPMUX	I/O	ユーザ選択入出力(ユニバーサルポートマルチプレクサ)			
COM18	A	LCDコモン出力			
SEG85	A	LCDセグメント出力			
P33	P33	I/O	Hi-Z	✓	入出力兼用ポート
	UPMUX	I/O			ユーザ選択入出力(ユニバーサルポートマルチプレクサ)
	COM19	A			LCDコモン出力
	SEG84	A			LCDセグメント出力
P34	P34	I/O	Hi-Z	✓	入出力兼用ポート
	UPMUX	I/O			ユーザ選択入出力(ユニバーサルポートマルチプレクサ)
	COM20	A			LCDコモン出力
	SEG83	A			LCDセグメント出力

S1C31W74

端子名	割り当て信号	I/O	イニシャル状態	トレラント・フェイルセーフ対応	機能
P35	P35	I/O	Hi-Z	✓	入出力兼用ポート
	UPMUX	I/O			ユーザ選択入出力(ユニバーサルポートマルチプレクサ)
	COM21	A			LCDコモン出力
	SEG82	A			LCDセグメント出力
P36	P36	I/O	Hi-Z	✓	入出力兼用ポート
	UPMUX	I/O			ユーザ選択入出力(ユニバーサルポートマルチプレクサ)
	COM22	A			LCDコモン出力
	SEG81	A			LCDセグメント出力
P37	P37	I/O	Hi-Z	✓	入出力兼用ポート
	UPMUX	I/O			ユーザ選択入出力(ユニバーサルポートマルチプレクサ)
	COM23	A			LCDコモン出力
	SEG80	A			LCDセグメント出力
P40	P40	I/O	Hi-Z	✓	入出力兼用ポート
	COM24	A			LCDコモン出力
	SEG79	A			LCDセグメント出力
P41	P41	I/O	Hi-Z	✓	入出力兼用ポート
	COM25	A			LCDコモン出力
	SEG78	A			LCDセグメント出力
P42	P42	I/O	Hi-Z	✓	入出力兼用ポート
	COM26	A			LCDコモン出力
	SEG77	A			LCDセグメント出力
P43	P43	I/O	Hi-Z	✓	入出力兼用ポート
	COM27	A			LCDコモン出力
	SEG76	A			LCDセグメント出力
P44	P44	I/O	Hi-Z	✓	入出力兼用ポート
	COM28	A			LCDコモン出力
	SEG75	A			LCDセグメント出力
P45	P45	I/O	Hi-Z	✓	入出力兼用ポート
	COM29	A			LCDコモン出力
	SEG74	A			LCDセグメント出力
P46	P46	I/O	Hi-Z	✓	入出力兼用ポート
	COM30	A			LCDコモン出力
	SEG73	A			LCDセグメント出力
P47	P47	I/O	Hi-Z	✓	入出力兼用ポート
	COM31	A			LCDコモン出力
	SEG72	A			LCDセグメント出力
P50	P50	I/O	Hi-Z	✓	入出力兼用ポート
	SEG71	A			LCDセグメント出力
P51	P51	I/O	Hi-Z	✓	入出力兼用ポート
	SEG70	A			LCDセグメント出力
P52	P52	I/O	Hi-Z	✓	入出力兼用ポート
	SEG69	A			LCDセグメント出力
P53	P53	I/O	Hi-Z	✓	入出力兼用ポート
	SEG68	A			LCDセグメント出力
P54	P54	I/O	Hi-Z	✓	入出力兼用ポート
	SEG67	A			LCDセグメント出力
P55	P55	I/O	Hi-Z	✓	入出力兼用ポート
	SEG66	A			LCDセグメント出力
P56	P56	I/O	Hi-Z	✓	入出力兼用ポート
	SEG65	A			LCDセグメント出力
P57	P57	I/O	Hi-Z	✓	入出力兼用ポート
	SEG64	A			LCDセグメント出力
P60	P60	I/O	Hi-Z	✓	入出力兼用ポート
	SEG63	A			LCDセグメント出力
P61	P61	I/O	Hi-Z	✓	入出力兼用ポート
	SEG62	A			LCDセグメント出力
P62	P62	I/O	Hi-Z	✓	入出力兼用ポート
	SEG61	A			LCDセグメント出力
P63	P63	I/O	Hi-Z	✓	入出力兼用ポート
	SEG60	A			LCDセグメント出力
P64	P64	I/O	Hi-Z	✓	入出力兼用ポート
	SEG59	A			LCDセグメント出力

端子名	割り当て信号	I/O	イニシャル状態	トレラント・フェイルセーフ対応	機能
P65	P65	I/O	Hi-Z	✓	入出力兼用ポート
	SEG58	A			LCDセグメント出力
P66	P66	I/O	Hi-Z	✓	入出力兼用ポート
	SEG57	A			LCDセグメント出力
P67	P67	I/O	Hi-Z	✓	入出力兼用ポート
	SEG56	A			LCDセグメント出力
P70	P70	I/O	Hi-Z	✓	入出力兼用ポート
	SEG9	A			LCDセグメント出力
P71	P71	I/O	Hi-Z	✓	入出力兼用ポート
	SEG8	A			LCDセグメント出力
P72	P72	I/O	Hi-Z	✓	入出力兼用ポート
	SEG7	A			LCDセグメント出力
P73	P73	I/O	Hi-Z	✓	入出力兼用ポート
	SEG6	A			LCDセグメント出力
P74	P74	I/O	Hi-Z	✓	入出力兼用ポート
	SEG5	A			LCDセグメント出力
P75	P75	I/O	Hi-Z	✓	入出力兼用ポート
	SEG4	A			LCDセグメント出力
P76	P76	I/O	Hi-Z	✓	入出力兼用ポート
	SEG3	A			LCDセグメント出力
P77	P77	I/O	Hi-Z	✓	入出力兼用ポート
	SEG2	A			LCDセグメント出力
P80	P80	I/O	Hi-Z	✓	入出力兼用ポート
	SEG1	A			LCDセグメント出力
P81	P81	I/O	Hi-Z	✓	入出力兼用ポート
	SEG0	A			LCDセグメント出力
P90	P90	I/O	Hi-Z	✓	入出力兼用ポート
	EXSVD1 (VBUS_MON)	A			電源電圧検出回路Ch.1外部電圧検出入力 (VBUS電圧検出入力)
PD0	SWCLK	I	I (Pull-up)	-	シリアルワイヤデバッグロック入力
	PD0	I/O			入出力兼用ポート
PD1	SWD	I/O	I (Pull-up)	-	シリアルワイヤデバッグデータ入出力
	PD1	I/O			入出力兼用ポート
PD2	PD2	I/O	Hi-Z	-	入出力兼用ポート
	OSC3	A			OSC3発振回路入力
PD3	PD3	I/O	Hi-Z	-	入出力兼用ポート
	OSC4	A			OSC3発振回路出力
COM0-15	COM0-15	A	Hi-Z	-	LCDコモン出力
SEG10-55	SEG10-55	A	Hi-Z	-	LCDセグメント出力
USB_DP	USB_DP	I/O	I	-	USB D+信号入出力
USB_DM	USB_DM	I/O	I	-	USB D-信号入出力
VBUS	VBUS	P	-	-	USB VBUS入力(5V入力可)
USB_XI	USB_XI	A	-	-	USBOSC発振回路入力
USB_XO	USB_XO	A	-	-	USBOSC発振回路出力
USB18VOUT	USB18VOUT	P	-	-	USB 1.8Vレギュレータ出力
USB33VOUT	USB33VOUT	P	-	-	USB 3.3Vレギュレータ出力

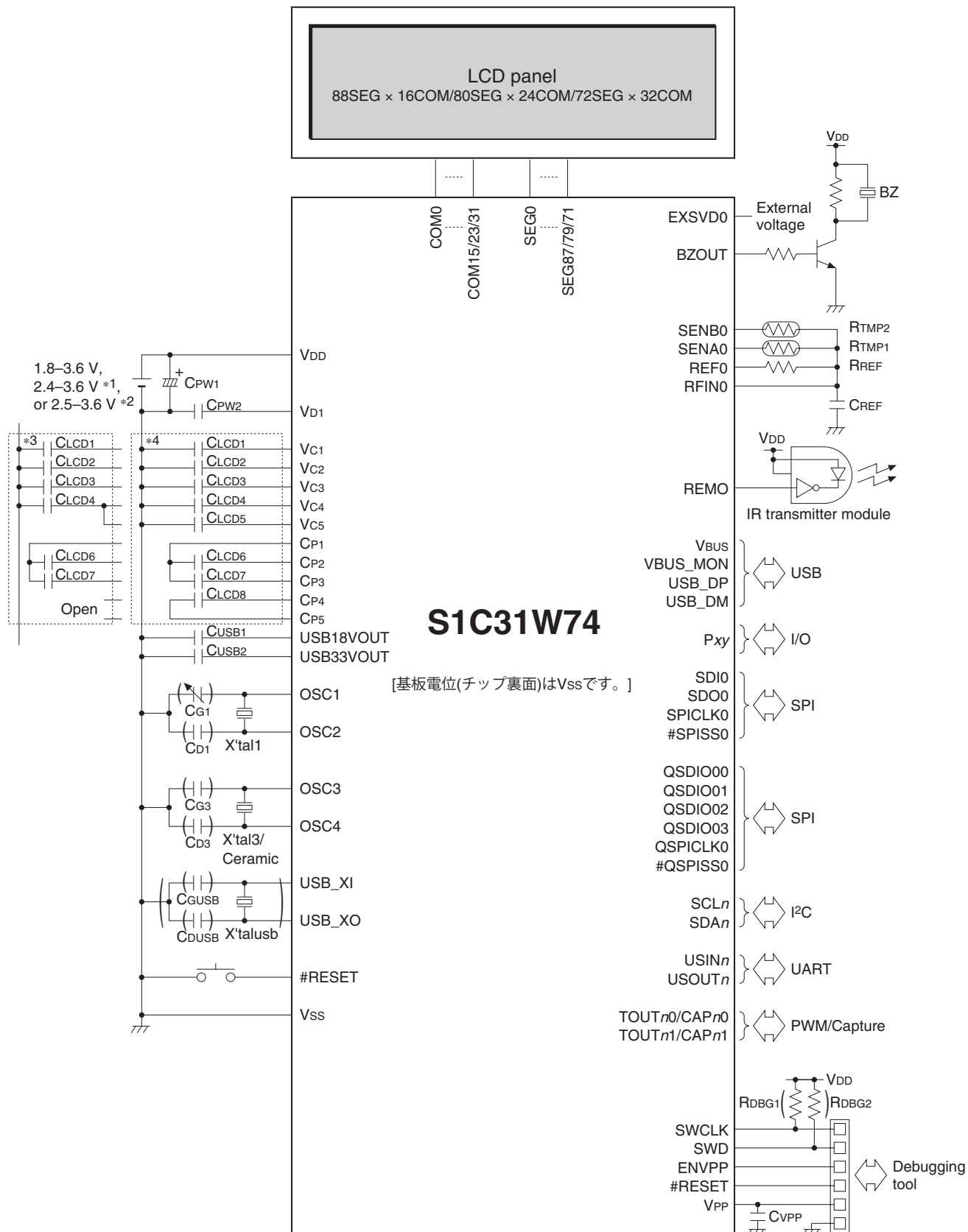
ユニバーサルポートマルチプレクサ (UPMUX) について

ユニバーサルポートマルチプレクサ(UPMUX)は、端子に割り付ける以下の周辺回路入出力機能を、ソフトウェアによって自由に選択できる機能です。ただし、一つの機能を同時に複数の端子に割り当てることはできません。

周辺回路	割り当て信号	I/O	チャンネル番号 n	機能
I ² C (I2C)	SCL n	I/O	$n = 0, 1$	I2C Ch. n クロック入出力
	SDA n	I/O		I2C Ch. n データ入出力
UART (UART2)	USIN n	I	$n = 0, 1$	UART2 Ch. n データ入力
	USOUT n	O		UART2 Ch. n データ出力
16ビットPWMタイマ (T16B)	TOUT $n0$ /CAP $n0$	I/O	$n = 0, 1$	T16B Ch. n PWM出力/キャプチャ入力0
	TOUT $n1$ /CAP $n1$	I/O		T16B Ch. n PWM出力/キャプチャ入力1

S1C31W74

■ 基本外部結線図



- *1: Flashプログラミング時
- *2: LCDドライバ使用時
- *3: 1/4バイアス選択時
- *4: 1/5バイアス選択時
- (): 不要時は未実装とする。

本資料のご使用につきましては、次の点にご留意願います。

本資料の内容については、予告なく変更することがあります。

1. 本資料の一部、または全部を弊社に無断で転載、または、複製など他の目的に使用することは堅くお断りします。
2. 弊社製品のご購入およびご使用にあたりましては、事前に弊社営業窓口で最新の情報をご確認いただけますとともに、弊社ホームページなどを通じて公開される最新情報に常にご注意ください。
3. 本資料に掲載されている応用回路、プログラム、使用方法などはあくまでも参考情報です。お客様の機器・システムの設計において、応用回路、プログラム、使用方法などを使用する場合には、お客様の責任において行ってください。これらに起因する第三者の知的財産権およびその他の権利侵害ならびに損害の発生に対し、弊社はいかなる保証を行うものではありません。また、本資料によって第三者または弊社の知的財産権およびその他の権利の実施権の許諾を行うものではありません。
4. 弊社は常に品質、信頼性の向上に努めていますが、一般的に半導体製品は誤作動または故障する場合があります。弊社製品のご使用にあたりましては、弊社製品の誤作動や故障により生命・身体に危害を及ぼすこと又は財産が侵害されることのないように、お客様の責任において、お客様のハードウェア、ソフトウェア、システムに必要な安全設計を行うようお願いいたします。なお、設計および使用に際しては、弊社製品に関する最新の情報(本資料、仕様書、データシート、マニュアル、弊社ホームページなど)をご確認いただき、それに従ってください。また、上記資料などに掲載されている製品データ、図、表などに示す技術的な内容、プログラム、アルゴリズムその他応用回路例などの情報を使用する場合は、お客様の製品単独およびシステム全体で十分に評価を行い、お客様の責任において適用可否の判断をお願いいたします。
5. 弊社は、正確さを期すために慎重に本資料およびプログラムを作成しておりますが、本資料およびプログラムに掲載されている情報に誤りがないことを保証するものではありません。万一、本資料およびプログラムに掲載されている情報の誤りによってお客様に損害が生じた場合においても、弊社は一切その責任を負いかねます。
6. 弊社製品の分解、解析、リバースエンジニアリング、改造、改変、翻案、複製などは堅くお断りします。
7. 弊社製品は、一般的な電子機器(事務機器、通信機器、計測機器、家電製品など)および本資料に個別に掲載されている用途に使用されることを意図して設計、開発、製造されています(一般用途)。特別な品質、信頼性が要求され、その誤作動や故障により生命・身体に危害を及ぼす恐れ、膨大な財産侵害を引き起こす恐れ、もしくは社会に深刻な影響を及ぼす恐れのある以下の特定用途に使用されることを意図していません。お客様に置かれましては、弊社製品を一般用途に使用されることを推奨いたします。もし一般用途以外の用途で弊社製品のご使用およびご購入を希望される場合、弊社はおお客様の特定用途に弊社製品を使用されることへの商品性、適合性、安全性について、明示的・黙示的に関わらずいかなる保証を行うものではありません。お客様が特定用途での弊社製品の使用を希望される場合は、弊社営業窓口まで事前にご連絡の上、承諾を得てください。
【特定用途】
宇宙機器(人工衛星・ロケットなど) / 輸送車両並びにその制御機器(自動車・航空機・列車・船舶など)
医療機器(本資料に個別に掲載されている用途を除く) / 海底中継機器 / 発電所制御機器 / 防災・防犯装置
交通用機器 / 金融関連機器
上記と同等の信頼性を必要とする用途
8. 本資料に掲載されている弊社製品および当該技術を国内外の法令および規制により製造・使用・販売が禁止されている機器・システムに使用することはできません。また、弊社製品および当該技術を大量破壊兵器等の開発および軍事利用の目的その他軍事事務等に使用しないでください。弊社製品または当該技術を輸出または海外に提供する場合は、「外国為替及び外国為替法」、「米国輸出管理規則(EAR)」、その他輸出関連法令を遵守し、係る法令の定めるところにより必要な手続きを行ってください。
9. お客様が本資料に掲載されている諸条件に反したことに起因して生じたいかなる損害(直接・間接を問わず)に関して、弊社は一切その責任を負いかねます。
10. お客様が弊社製品を第三者に譲渡、貸与などをしたことにより、損害が発生した場合、弊社は一切その責任を負いかねます。
11. 本資料についての詳細に関するお問合せ、その他お気づきの点などがありましたら、弊社営業窓口までご連絡ください。
12. 本資料に掲載されている会社名、商品名は、各社の商標または登録商標です。

(Rev. J1.0, 2021.9)

© Seiko Epson Corporation 2022, All rights reserved.

セイコーエプソン株式会社

営業本部 MD営業部

東京 〒160-8801 東京都新宿区新宿4-1-6 JR新宿ミライナタワー
大阪 〒530-6122 大阪市北区中之島3-3-23 中之島ダイビル22F

エプソン半導体のご紹介

<https://www.epson.jp/prod/semicon/>

ドキュメントコード：413118902
2015年 10月 作成
2022年 8月 改定 ①