



Pit Contents thing 組み立て説明 1

用意するもの

- はさみ ● カッターナイフ ● 定規 ● ピンセット
- のり(合成ゴム系接着剤がオススメ、または木工用接着剤)
- 折りスジを付けるための道具(鉄筆や、インクの切れたボールペン)
- 丸みを付けるための円柱棒(編み棒や鉛筆)
- 紙の切り口着色用塗料(アクリル絵の具や、サインペンなど)
- つまようじ ● 工作用マット など

※ペーパークラフトをより美しく仕上げるためのコツや作り方はホームページ内のペーパークラフト入門を参考にしてください。

作り方

1. パーツを切り取り線に沿って切り離します。

※パーツのカット面(紙の断面)は組み立て前に同色の絵の具やサインペンで、あらかじめ着色しておくとう仕上がりが美しくなります。

2. -----山折り、-----谷折りの線に沿って折り目をつけます。
鉄筆やインクの切れたボールペンなど、先のとがったものでスジをつけておくときれいに折れます。印刷面にキズを付けたくないときは紙の裏からスジを付けます。
※折るところはしっかり折るのがポイントです。
3. アール(丸み)をつける場所は、丸めたい部分の上に定規をあて、紙の端を持ち上げながら、定規をずらしてカールさせる方法と、円柱状のものを芯にして、巻きつけながらしごく方法などがあります。図の ≡≡≡ がアールをつけるところです。
4. 接着する前に、組み立て図や完成写真をよく見て、どんな形になるのか仮組みをしてみます。同時にアールの付き具合も確認しましょう。
5. 接着剤は紙のへら(紙の余白を利用してへらを作る)や、つまようじなどを使ってうすくぬるときれいに仕上がります。
完成写真や組み立て図をよく見て、必ず、■の番号順に接着してください。
※基本的にパーツ番号の1から順に2、3、4・・・と組み立てていくのが約束です。
図中の ◻ は紙の裏側、 ◻ はのりづけするところを表しています。
パーツNo.後ろの L/Rは Lは左側、Rは右側を表しています。
※カッターナイフを使用する際は指など切らないよう充分ご注意ください。

ピット内ツール・電動ジャッキ(フロント用/リヤ用とも①~④まで共通です。)

1

折り線に沿ってしっかりと折り筋を付けます。3辺を内側にたたみ込むように折り込んで圧着し、立ち上げ、コの字型の柱を作ります。

1 (フロント用)
11 (リヤ用)

立ち上げます。

2

3

※パーツNo.1がフロント用で、No.11がリヤ用です。

2

中央の山折り線に沿って裏同士を貼り合わせてから、はさみマークがある面を切り取ります。
※のりしる部分に、のりが着かないように折り返しておきます。

3

のりしる

不要部分

2R

2L

たての柱に対して直角になるように接着します。

左右とも四角く柱状にしてから端を接着します。

3

下の各パーツを2つずつ組み立てます。

6

5

のりしる

不要部分

中央の山折り線に沿って裏同士を貼り合わせてから、はさみマークがある面を切り取ります。
※のりしる部分に、のりが着かないように折り返しておきます。

4L (4R)

四角く柱状にしてから端を接着します。

各パーツを■の番号順に接着します。

5

4

4L

4R

たての柱に対して直角になるように接着します。

4

箱状に組み立てます。

8

7

アールを付けて、かまぼこ型に組み立てます。

差し込み穴を開けておきます。

7

7

差し込みます。

7

8

電動ジャッキ(フロント用)

山折り線に沿って裏同士を貼り合わせてから、はさみマークがある面を切り取ります。

1

2

10

不要部分

9

1

10

9

電動ジャッキ(リヤ用)

山折り線に沿って裏同士を貼り合わせてから、はさみマークがある面を切り取ります。

1

2

3

12

不要部分

11

(リヤ用)

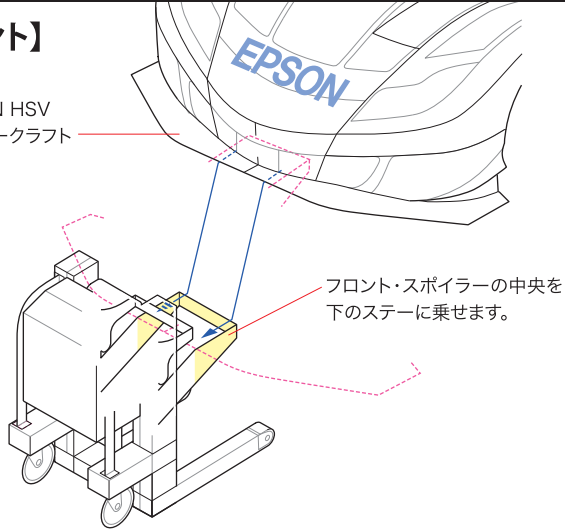
12

※フロント用と同様にリヤ用も組み立てます。

ピット内ツール・電動ジャッキ (車輦とのセットのしかた)

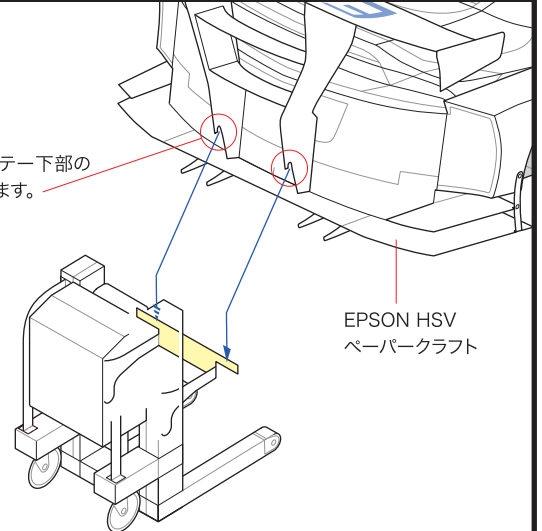
【フロント】

EPSON HSV
ペーパークラフト



【リヤ】

リヤ・ウィング・ステー下部の
フックに引っかけます。

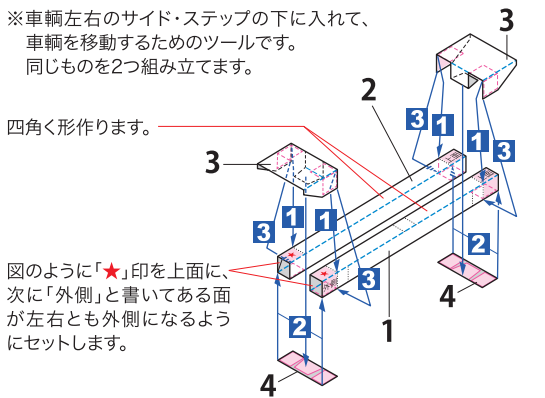


ピット内ツール・車輦移動用ツール (通称:ゴロゴロ)

※車輦左右のサイド・ステップの下に入れて、
車輦を移動するためのツールです。
同じものを2つ組み立てます。

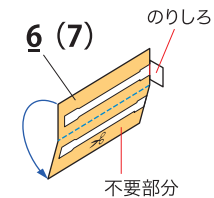
四角く形作ります。

図のように「★」印を上面に、
次に「外側」と書いてある面
が左右とも外側になるよう
にセットします。

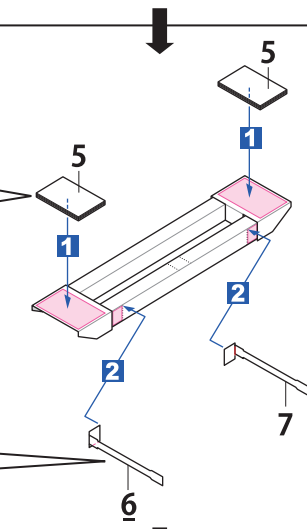
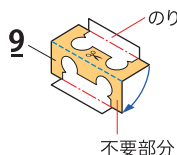


5 不要部分

折り線に沿って4重に貼り合
わせてから、はさみマークが
ある面を切り取ります。
同じものを2つ作ります。



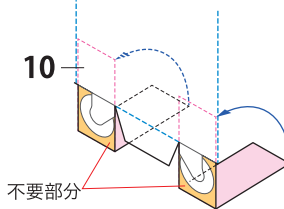
中央の山折り線に沿って裏
同士を貼り合わせてから、は
さみマークがある面を切り取
ります。
※のりしろ部分に、のりが着
かないように折り返しておき
ます。
同じものを2つ作ります。



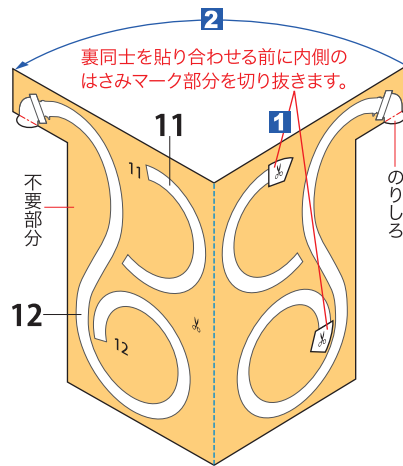
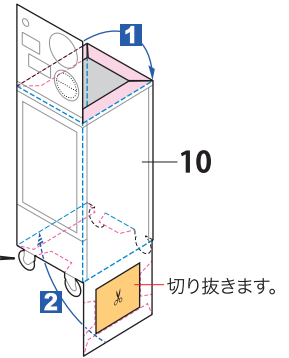
パーツNo.8は6と7の取手をたたむ
ためのストッパーです。
中央は接着せず、上下だけ接着します。

ピット内ツール・スポットクーラー

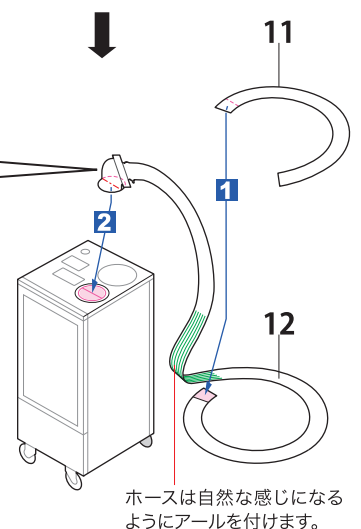
四角く形作ります。



始めに、4ヶ所のキャスター部分を山折り線に
沿って二重に貼り合わせてから、不要部分を
切り取ります。



のりしろを折ってから中央の山折り線に沿って
裏同士を貼り合わせてから、はさみマークが
ある面を切り取ります。



ピット内ツール・トルクレンチ

中央の山折り線に沿って裏同士を貼り合わせてから、
はさみマークがある面を切り取ります。

