

ピット周リツール・グリッドワゴン (レース開始前のコースに道具を運ぶワゴン 2015~)

切り抜きます。(8ヶ所) 8

2

1

1

64

Epson Nakajima Racing

64

Epson Nakajima Racing

64

3

5

4

4

8

8

6

6

7

7

切り抜きます。

外側の線を切り取り、のりしろ(はみ出ている所)以外の裏同士を山折り線に沿って貼り合わせてから、はさみマークがある面を切り取ります。

山折り線に沿って裏同士を貼り合わせてから、はさみマークがある面を切り取ります。反対側も同様です。

赤色の点まで切り込みます。

— 切る線
 - - - 山折り
 - - - 谷折り
 ● のりしろ
 ■ 切り取る(不要部分)

ピットレーン用ツール・ストップボード (ドライバーに停止位置を知らせるサインボード 2015~)

9

10

10

山折り線に沿って裏同士を貼り合わせてから、はさみマークがある面を切り取ります。

ピット内ツール・スポットクーラー (ドライバーを冷やすクーラー)

13

12

11

11

12,13

裏同士を貼り合わせる前に切り抜きます

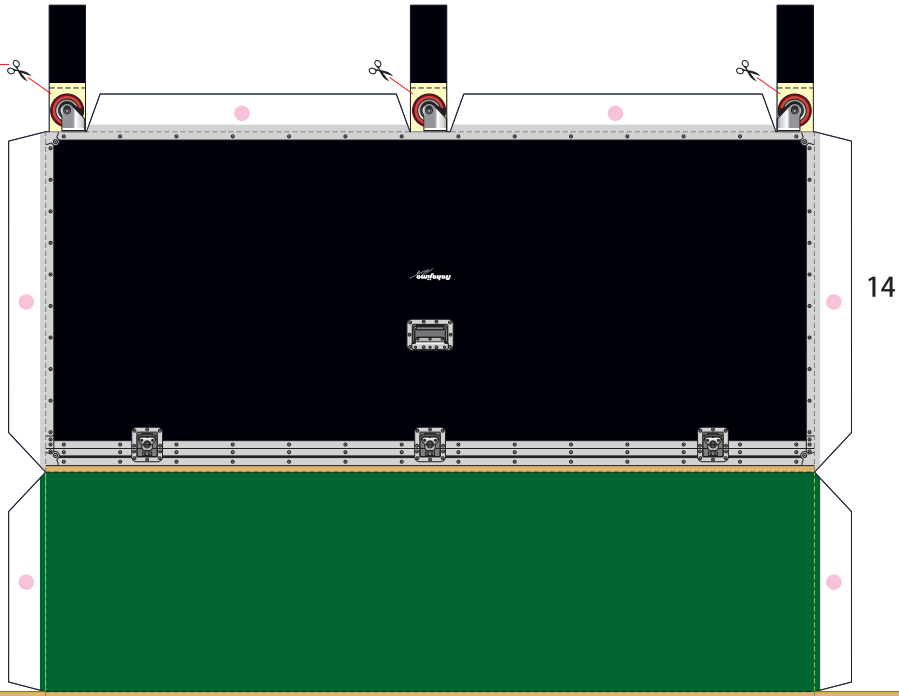
裏同士を貼り合わせる前に切り抜きます

外側の線を切り取り、のりしろ(はみ出ている所)以外の裏同士を山折り線に沿って貼り合わせてから、はさみマークがある面を切り取ります。

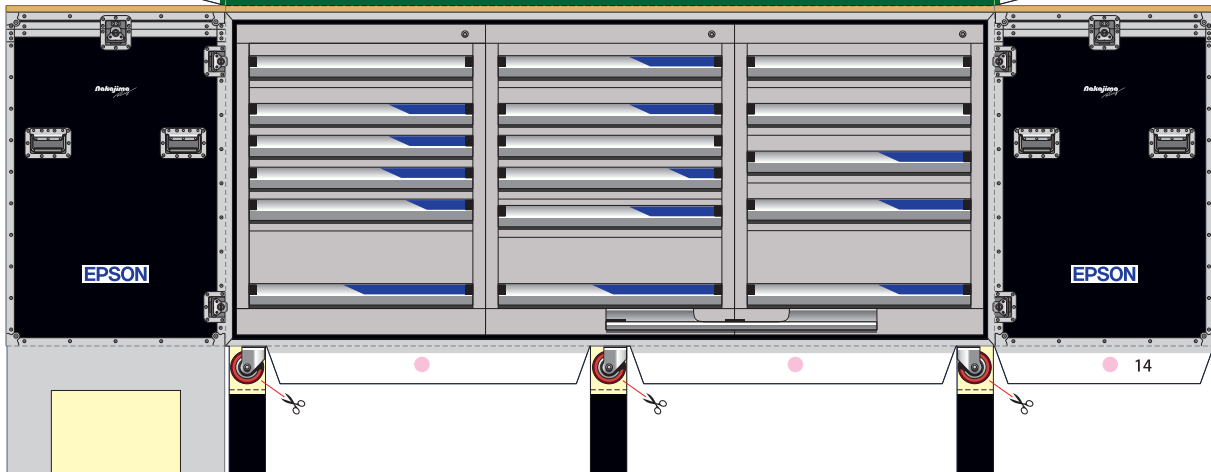
山折り線に沿って裏同士を貼り合わせてから、はさみマークがある面を切り取ります。

ピット内ツール・ローラーキャビネット (大型工具箱)

山折り線に沿って裏同士を貼り合わせてから、はさみマークがある面を切り取ります。6ヶ所すべて同様です。



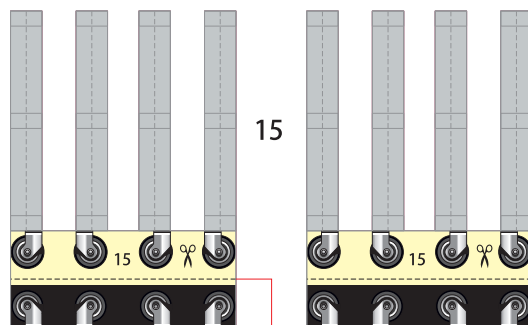
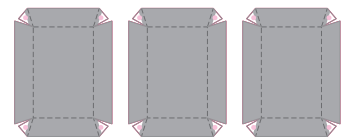
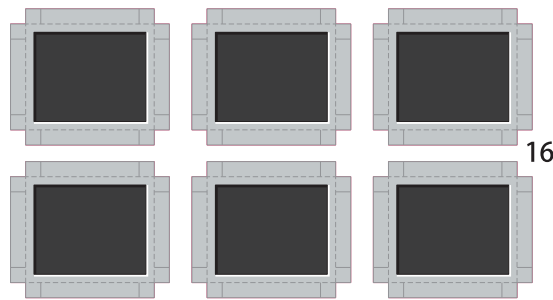
- 切る線
- - - - 山折り
- · - · 谷折り
- のりしろ
- 切り取る (不要部分)



✂
切り抜きます。

✂
切り抜きます。

ピット内ツール・キャリアワゴン&トレー (工具やトレーなどを乗せるワゴン) ×2台



山折り線に沿って裏同士を貼り合わせてから、はさみマークがある面を切り取ります。