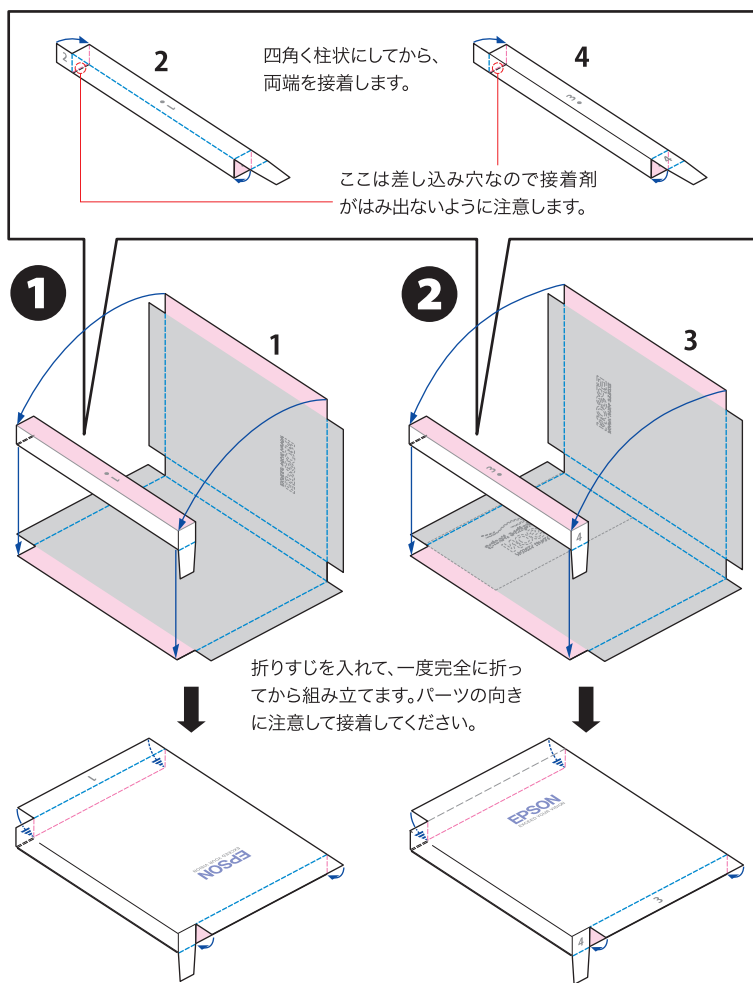


1:24 Scale Paper Craft Pit Partition 組み立て説明 1

※ペーパークラフトをより美しく仕上げるためのコツや作り方はホームページ内のペーパークラフト入門を参考にしてください。

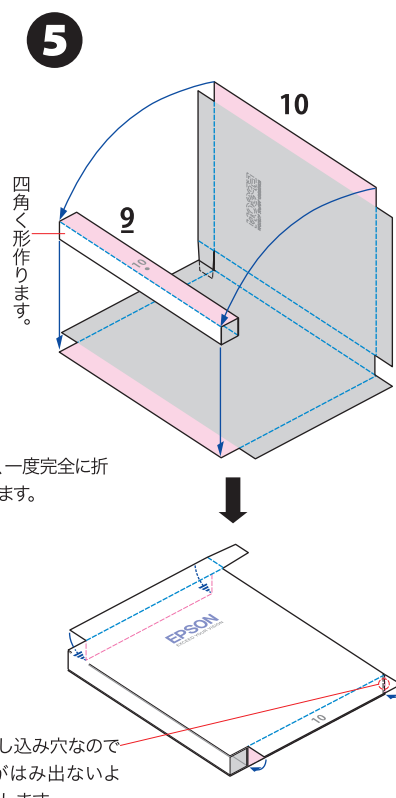
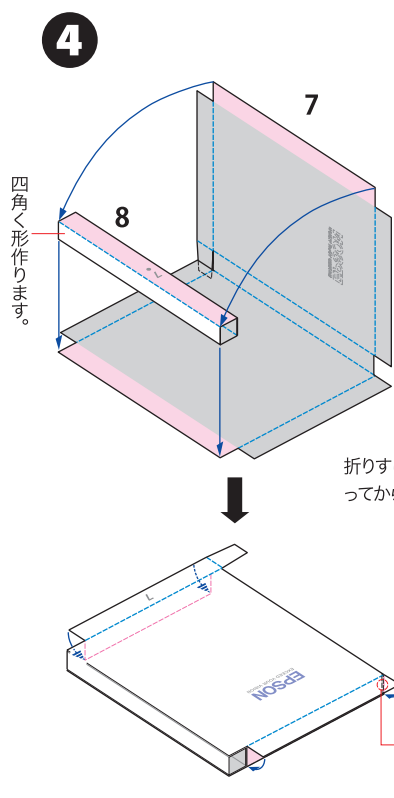
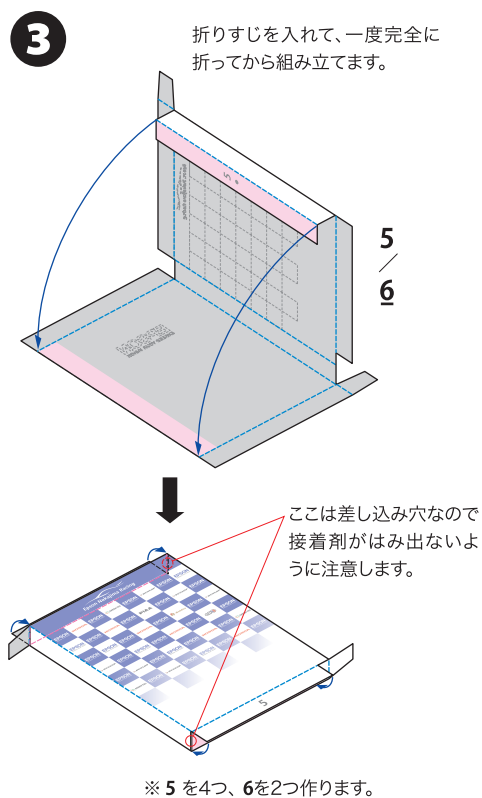


用意するもの

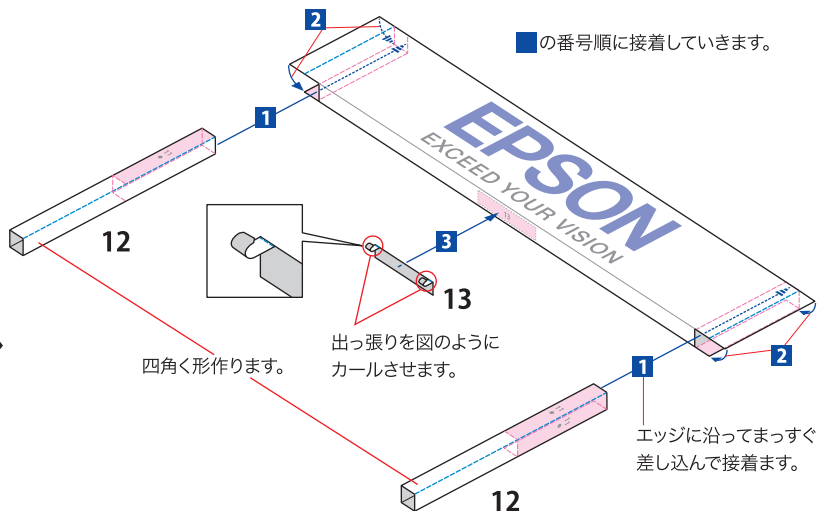
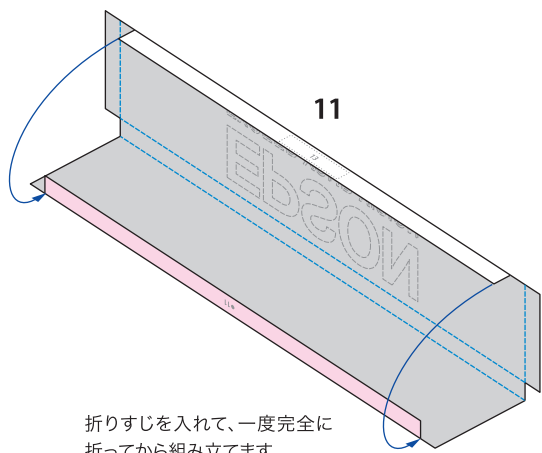
- はさみ ● カッターナイフ ● 定規 ● ピンセット
- のり(合成ゴム系接着剤がオススメ、または木工用接着剤)
- 折リスジを付けるための道具(鉄筆や、インクの切れたボールペン)
- つまようじ ● 工作用マットなど

作り方

1. パーツを切り取り線に沿って切り離します。
2. ----- 山折り、----- 谷折りの線に沿って折り目をつけます。鉄筆やインクの切れたボールペンなど、先のとがったものでスジをつけておくときれいに折れます。印刷面にキズを付けたくないときは紙の裏からスジを付けます。※折るところはしっかり折るのがポイントです。
3. 接着する前に、組み立て図や完成写真をよく見て、どんな形になるのか仮組みをしてみます。
4. 接着剤は直接容器からつけずに、いらぬ紙などに少量を出して、つまようじを使ってうすくぬると貼りやすくなり、仕上がりがきれいになります。
 - ※基本的にパーツ番号の1から順に2、3、4・・・と組み立てていくのが約束です。
 - ※灰色の数字はその番号のパーツを接着するところです。
 - 図中の のところは紙の裏側、 はのりづけするところを表しています。
 - ※カッターナイフを使用する際は指など切らないよう充分ご注意ください。



6



折りすじを入れて、一度完全に折ってから組み立てます。

■の番号順に接着していきます。

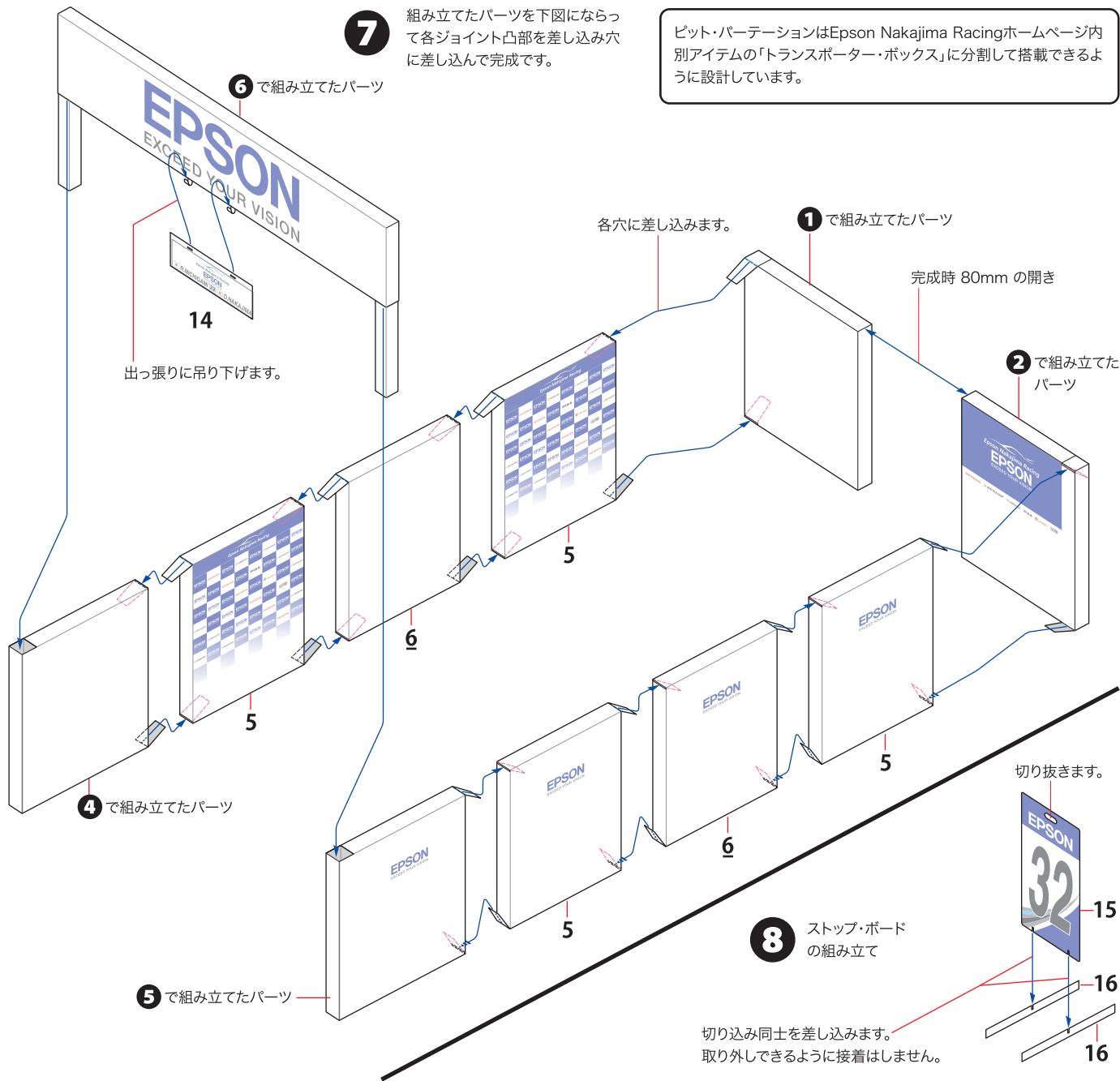
出っ張りを図のようにカールさせます。
四角く形作ります。

エッジに沿ってまっすぐ差し込んで接着します。

7

組み立てたパーツを下図にならって各ジョイント凸部を差し込み穴に差し込んで完成です。

ピット・パーティションはEpson Nakajima Racingホームページ内別アイテムの「トランスポーター・ボックス」に分割して搭載できるように設計しています。



出っ張りに吊り下げます。

各穴に差し込みます。

完成時 80mm の開き

切り抜きます。

切り込み同士を差し込みます。
取り外しできるように接着はしません。

6で組み立てたパーツ

14

4で組み立てたパーツ

5で組み立てたパーツ

1で組み立てたパーツ

2で組み立てたパーツ

8 ストップ・ボードの組み立て

15

16

16