

1:24 Scale Paper Craft 組み立て説明 1

- 用意するもの
- はさみ ● カッターナイフ ● 定規 ● ビンセット ● つまようじ ● 工作用スワット
  - のり(合成ゴム系接着剤や、木工用接着剤)
  - 折りスジを付けるための道具(鉄筆や、インクが切れたボールペン)
  - 丸みを付けるための円柱棒(編み棒や鉛筆)
  - 紙の切り口着色用塗料(アクリル絵の具や、サインペンなど)

作り方

1. パーツを切り取り線に沿って切り離します。  
パーツリストを参考に切る線や折り目などを確認してください。  
※パーツのカット面(紙の断面)は組み立て前に同色の絵の具やサインペンであらかじめ着色しておくとしがりが美しくなります。

2. ...山折り、...谷折りの線に沿って折り目をつけます。  
鉄筆やインクの切れたボールペンなど、先のとがったものでスジをつけておくときれいに折れます。印刷面にキズを付けたくないときは紙の裏側からスジを付けます。  
※折るところはしっかりと折るのがポイントです。

3. アール(曲み)をつける場所は、丸めたい部分の上に定規をあて、紙の端を持ち上げながら、定規をずらしてカーブさせる方法と、下図のように円柱状のものを芯にして巻きつけながら行う方法があります。

図の がアールをつける場所です。

4. 接着する前に組み立て図や完成写真をよく見て、どんな形になるのか仮組みをしてみます。同時にアールの付き具合も確認しましょう。

5. 接着剤は、紙の余白を利用してへらを作る)や、つまようじなどを使ってうまく塗るときれいに仕上げられます。

完成写真や組み立て図をよく見て、必ず の番号順に接着してください。

※基本的にパーツ番号の1から順に2,3,4...と組み立てていくのが約束です。  
図中の は紙の裏側、各色の はのりつけるところを表しています。

パーツNo.後ろの L/Rは運転席から見てLは左側、Rは右側を表しています。  
※カッターナイフを使用する際は指など切らないよう充分ご注意ください。

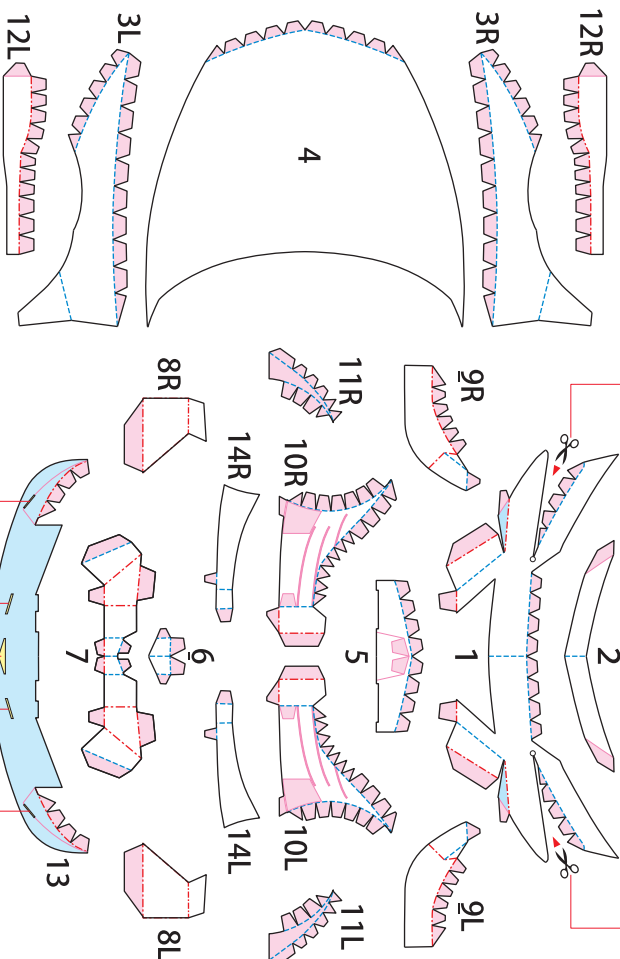


※ペーパークラフトをより美しく仕上げるためのコツや作り方はホームページ内の「ペーパークラフト入門」を参考にしてください。

- パーツリスト Sheet 1
- 切る線
  - 山折り
  - - - 谷折り
  - のりしろ
  - 裏ののり
  - 切り取る(不要部分)
  - 切り込みを入れるところ
  - 切り込みを入れる
  - 数字の後ろの L/Rは運転席から見てLは左側、Rは右側を表しています

白い点まで切り込みを入れます。

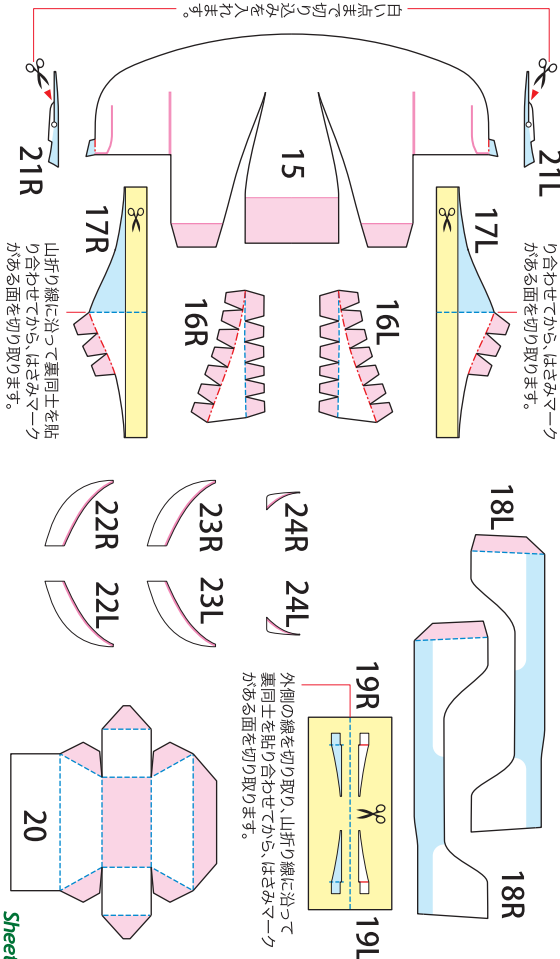
白い点まで切り込みを入れます。

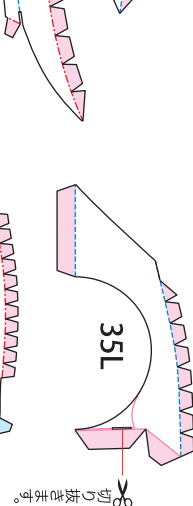
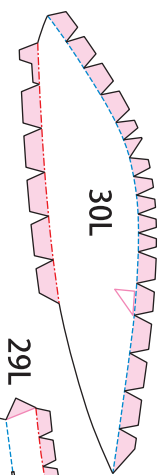
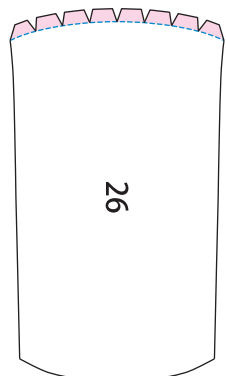
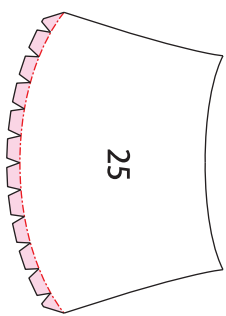


山折りの線に沿って裏同士を貼り合わせ、はさみマークがある面を切り取ります。

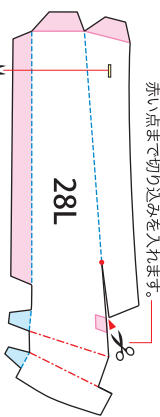
切り抜きます。

外側の線を切り取り、山折りの線に沿って裏同士を貼り合わせ、はさみマークがある面を切り取ります。

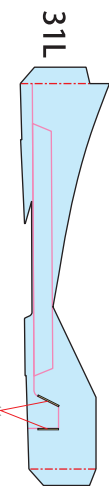




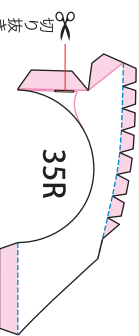
切り抜きます。



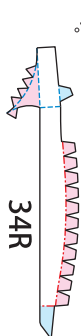
切り抜きます。



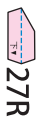
切り抜きます。



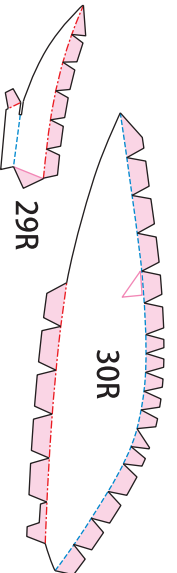
切り抜きます。



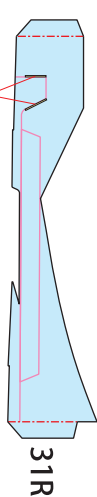
34R



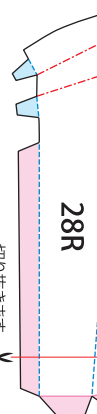
27R



30R

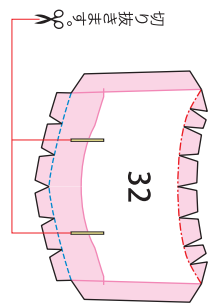


31R

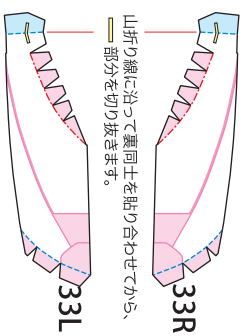


28R

切り抜きます。

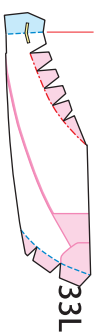


切り抜きます。



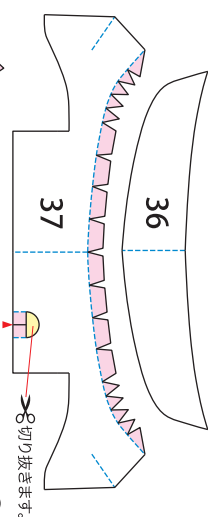
33R

山折り線に沿って裏同士を貼り合わせ、  
一部分を切り抜きます。

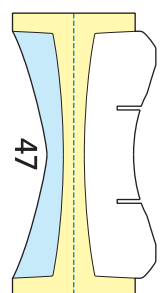


33L

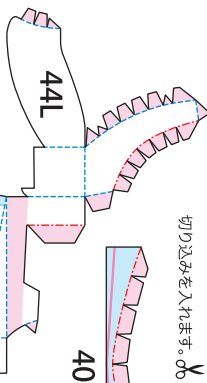
Sheet 2



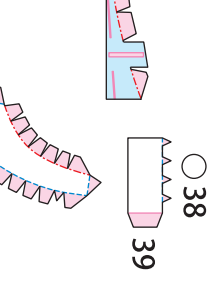
切り込みを入れます。>>切り抜きます。



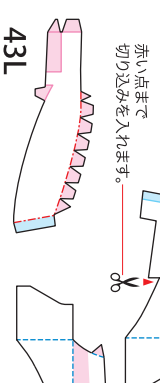
47



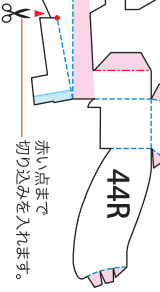
44L



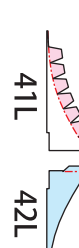
44R



43L



43R



41L



42L



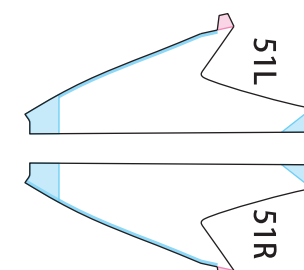
41R



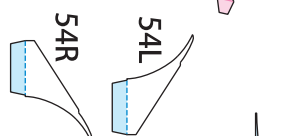
42R



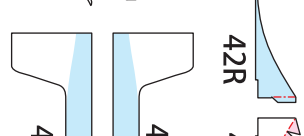
43R



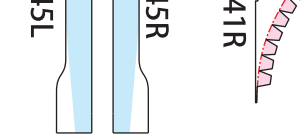
51L



54L



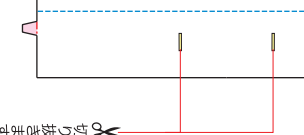
54R



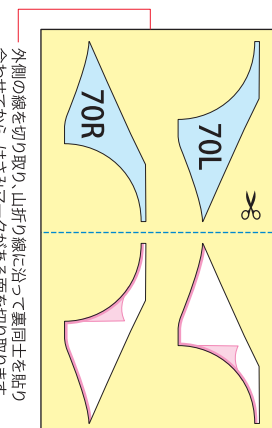
45L



45R



49



70L

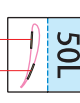
70R

外側の線を切り取り、山折り線に沿って裏同士を貼り  
合わせてから、はさみでツカがある面を切り取ります。



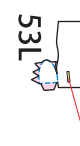
46L

46R



50L

50R



53L



52



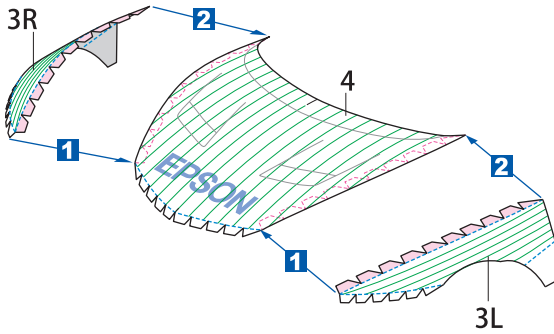
53R

外面の線を切り取り、山折り線に沿って裏同士を貼り  
合わせてから、はさみでツカがある面を切り取ります。

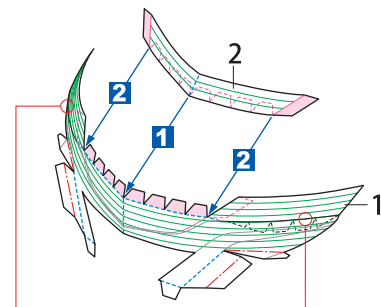
Sheet 3



折るところはしっかり折るのがポイントです。  
 十分なアールを付けてから、■の番号順に組み立てます。



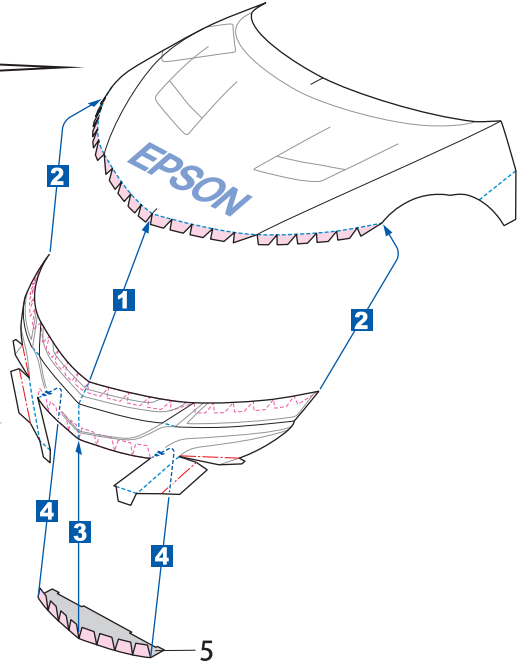
※折り筋は組み立て前に入れておきます。



※左右とも、ここは先に接着しておきます。

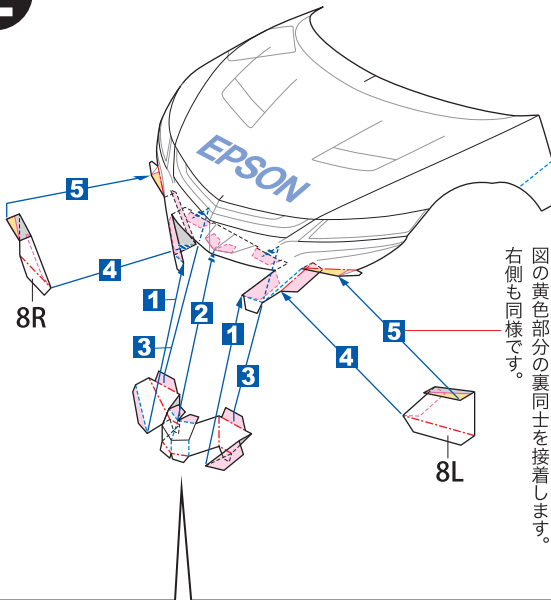
**1** [組み立てに必要なパーツ 1~5]

※中心から左右に少しずつ接着していきます。

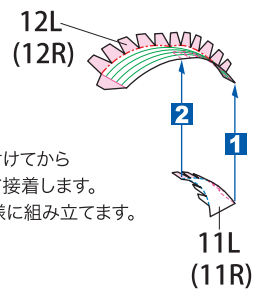
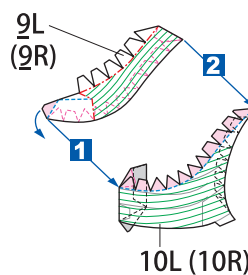
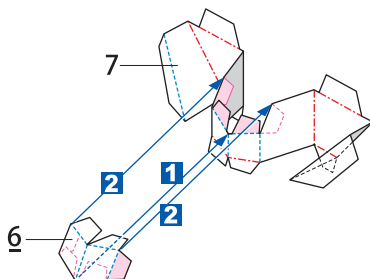
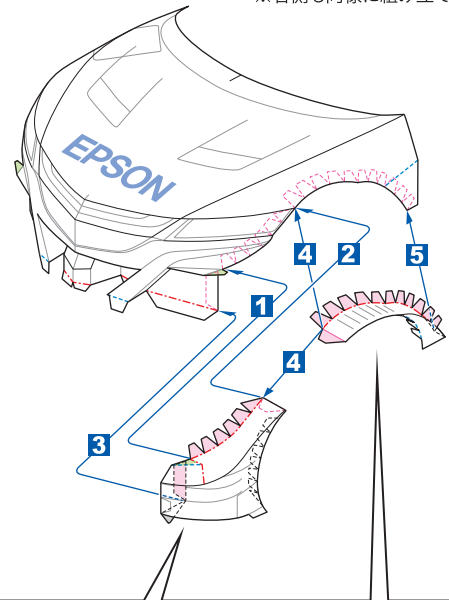


**2** [組み立てに必要なパーツ 6~12]

※右側も同様に組み立てます。



図の黄色部分の裏同士を接着します。  
 右側も同様です。

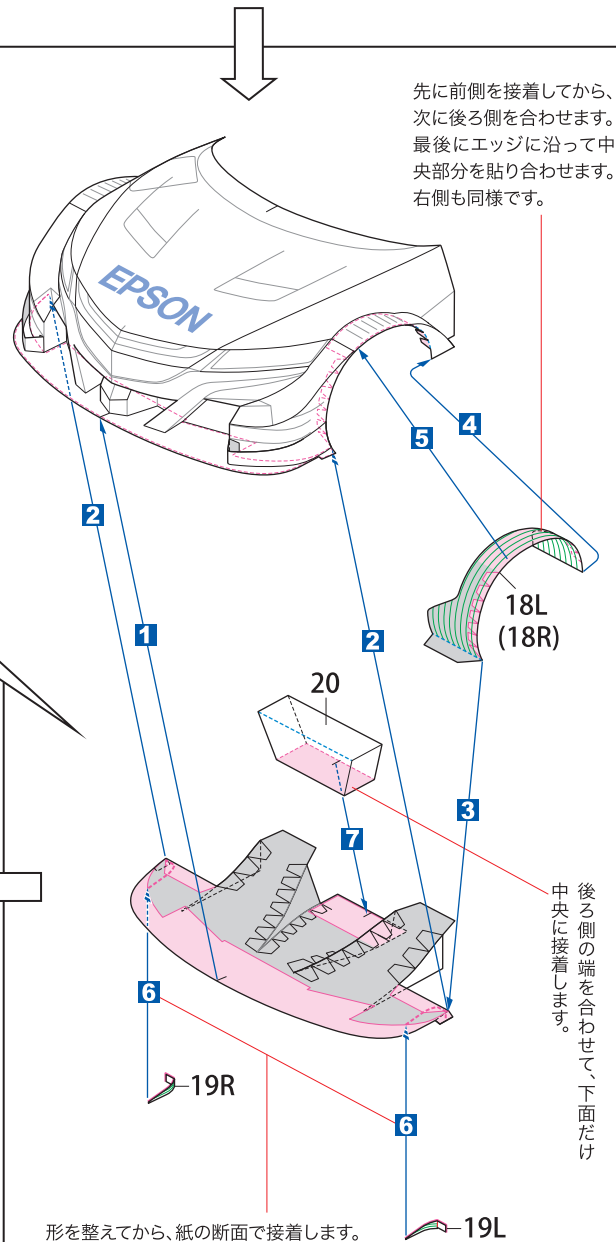
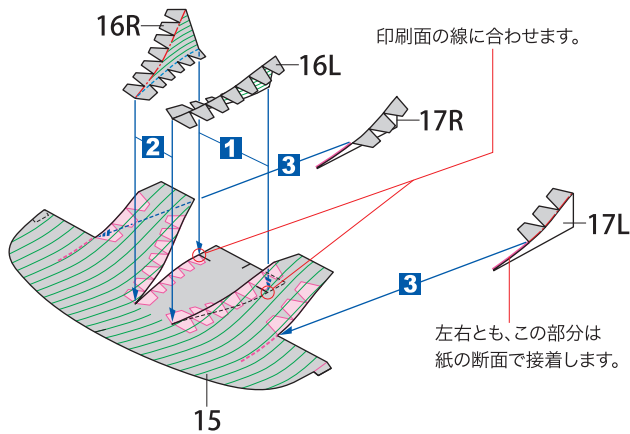
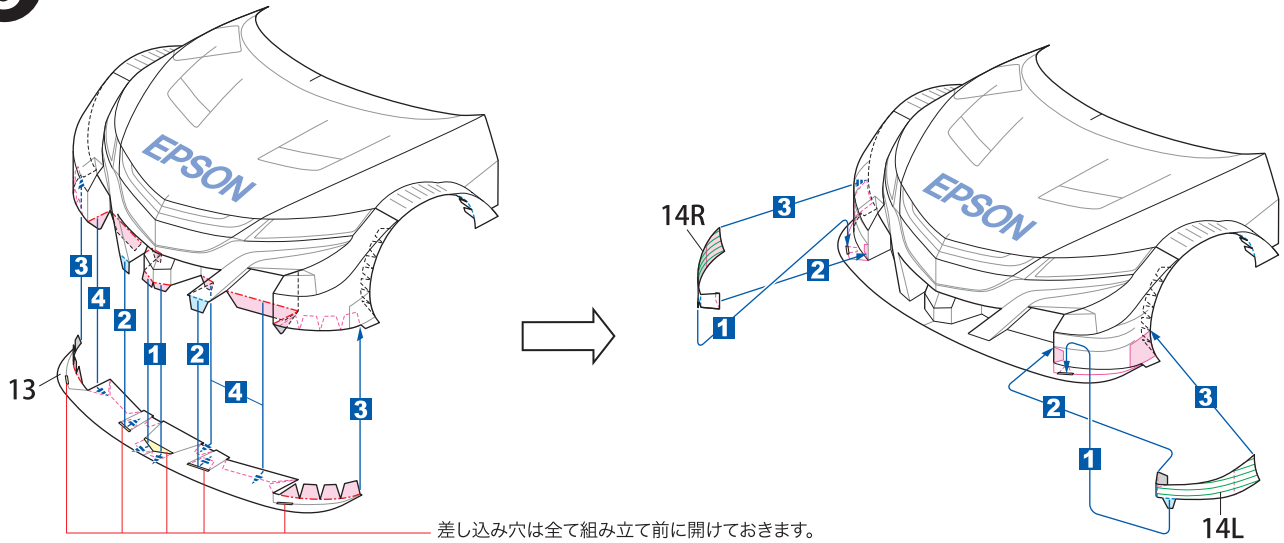


アールを付けてから  
 形に沿って接着します。  
 右側も同様に組み立てます。

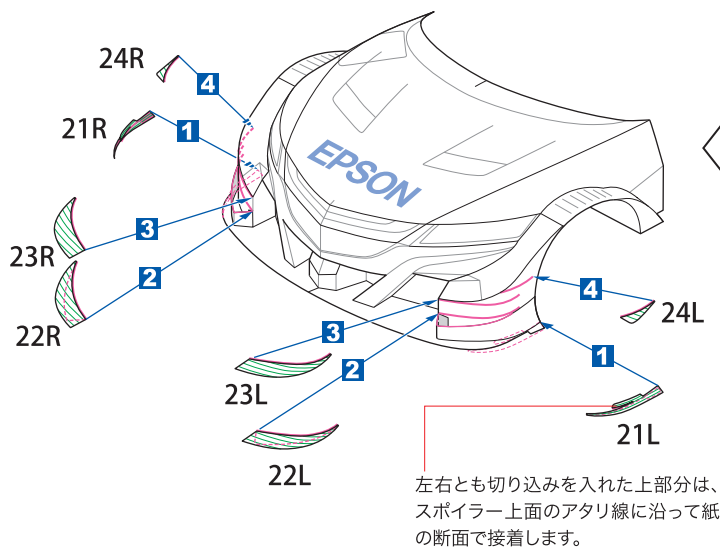
3

[組み立てに必要なパーツ 13~24]

■の番号順に組み立てます。



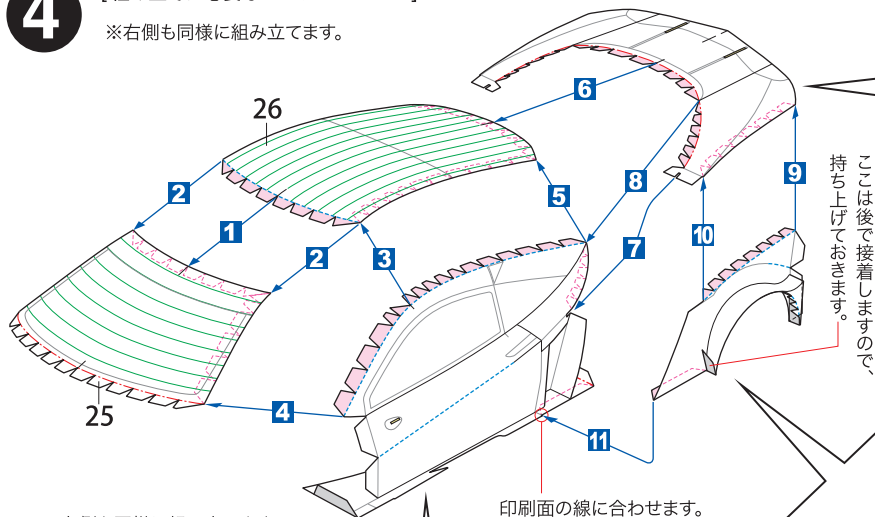
※各カーナードはボディ形状に合わせて形を整えてから、紙の断面で接着します。



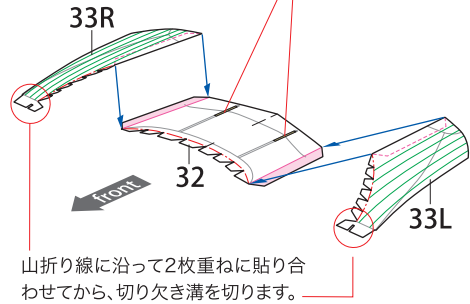
4

【組み立てに必要なパーツ 25～35】

※右側も同様に組み立てます。



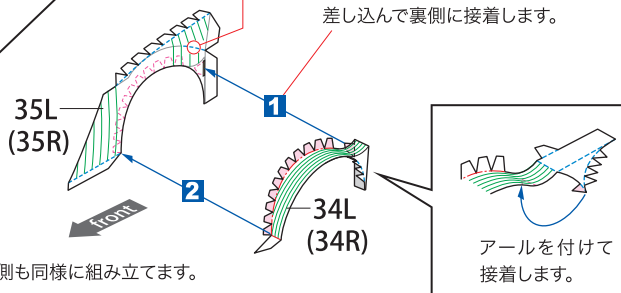
差し込み穴は組み立て前に開けておきます。



ここは後で接着しますので、持ち上げておきます。

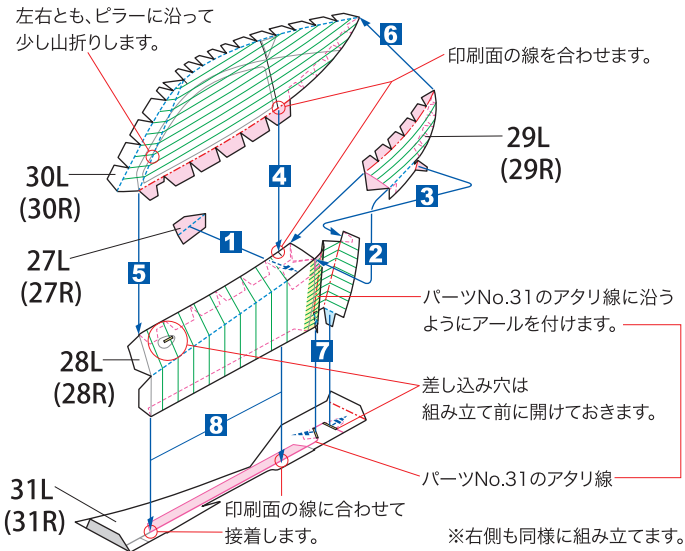
左右とも、ボディラインに沿って少し山折ります。

差し込んで裏側に接着します。



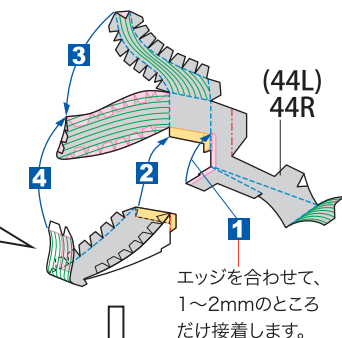
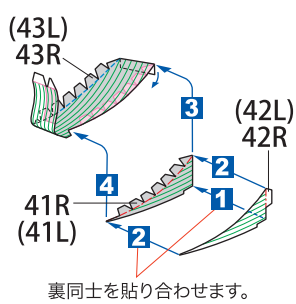
左右とも、ピラーに沿って少し山折ります。

印刷面の線を合わせます。



※右側も同様に組み立てます。

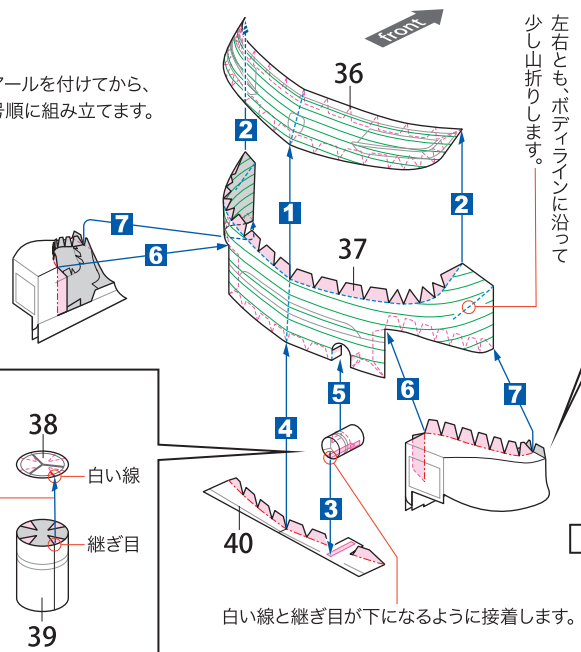
アールを付けて接着します。



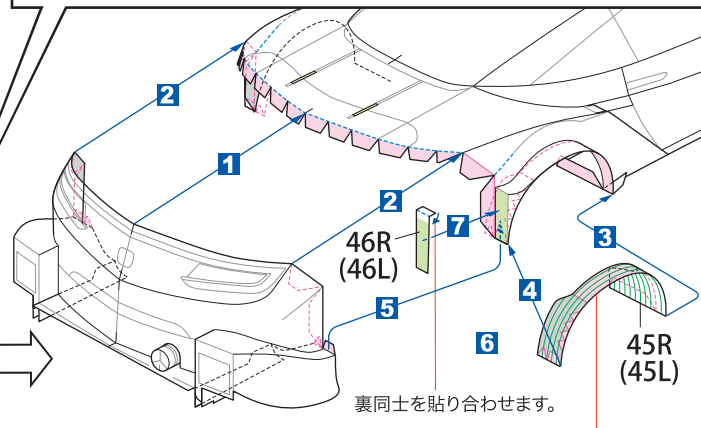
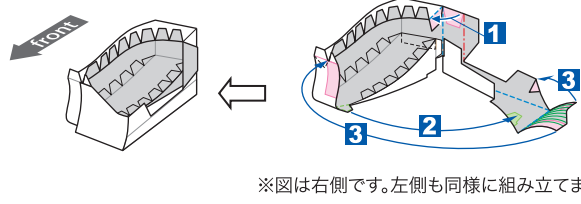
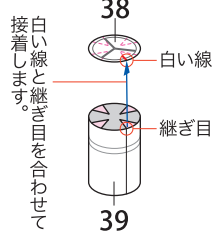
5

【組み立てに必要なパーツ 36～46】

充分なアールを付けてから、■の番号順に組み立てます。

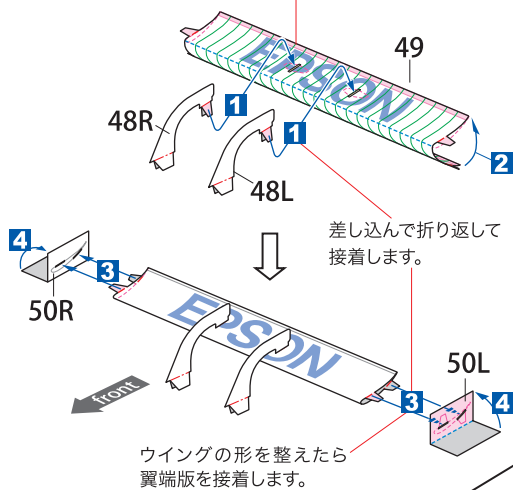


左右とも、ボディラインに沿って少し山折ります。



フェンダーのエッジに沿って接着します。左側も同様に組み立てます。

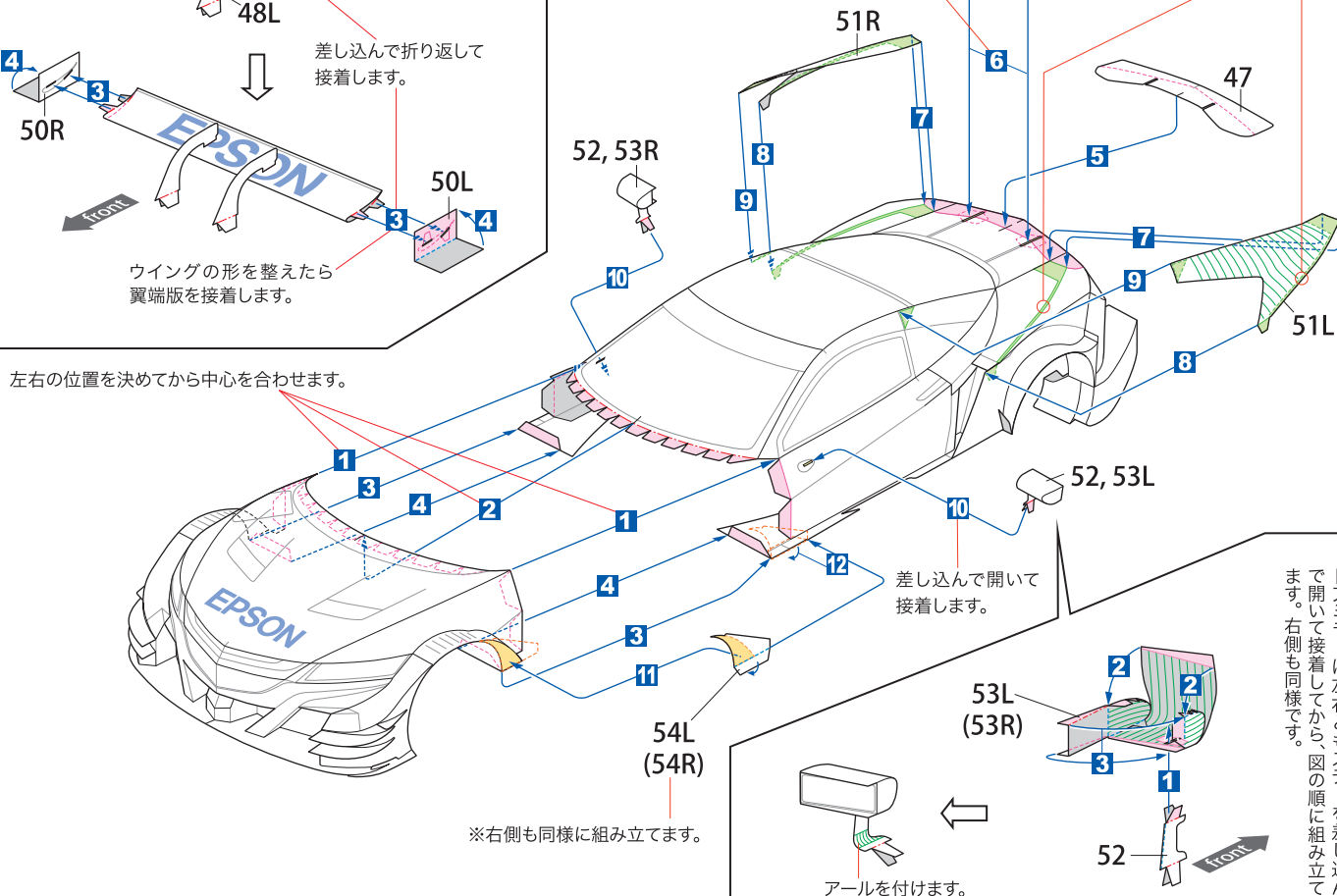
ウイングはまず、翼端版のパナナ形状に合うようにアールを付けます。次にウイングステーを差し込んで接着してから、エッジの2~3mmのところだけを接着します。



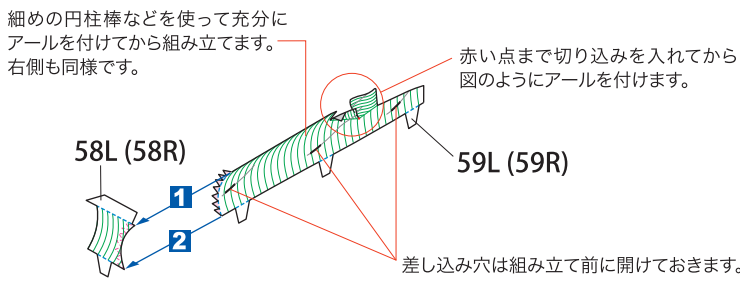
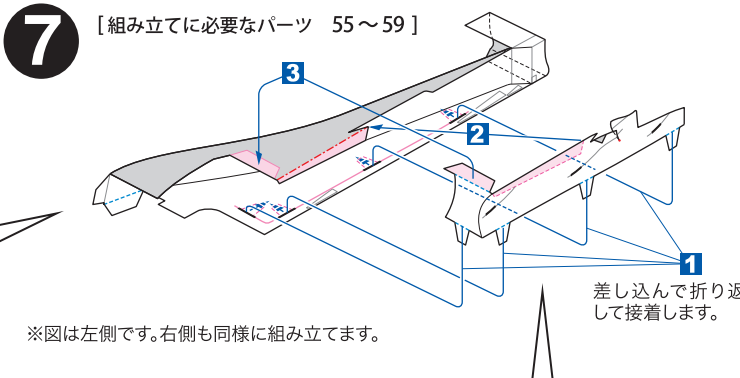
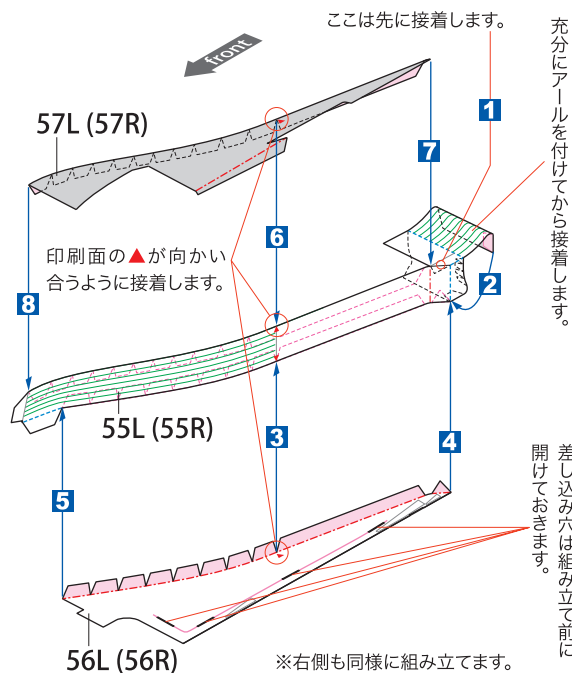
**6** [組み立てに必要なパーツ 47~54]

左右とも、紙の断面ギリギリにのりをつけてアタリ線に沿って接着します。

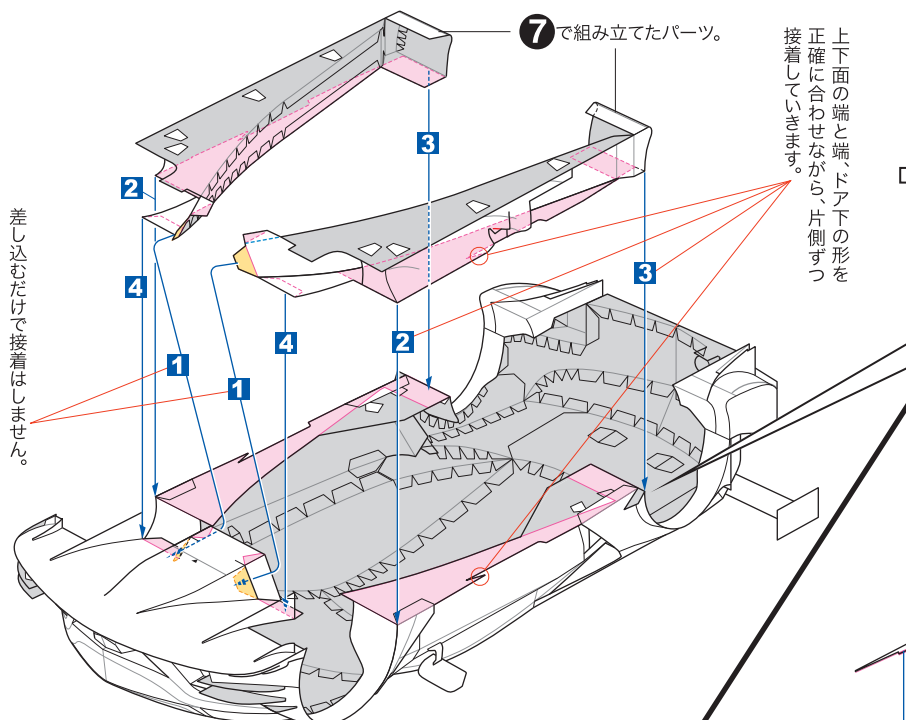
差し込んで開いて接着します。



**7** [組み立てに必要なパーツ 55~59]

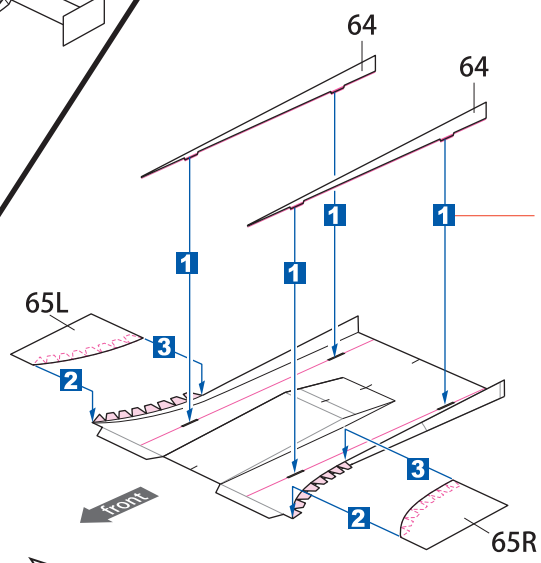
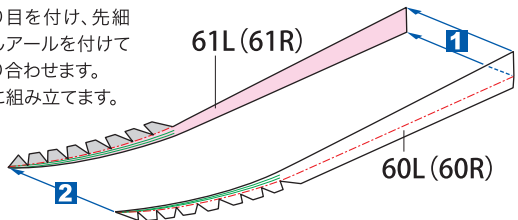


8



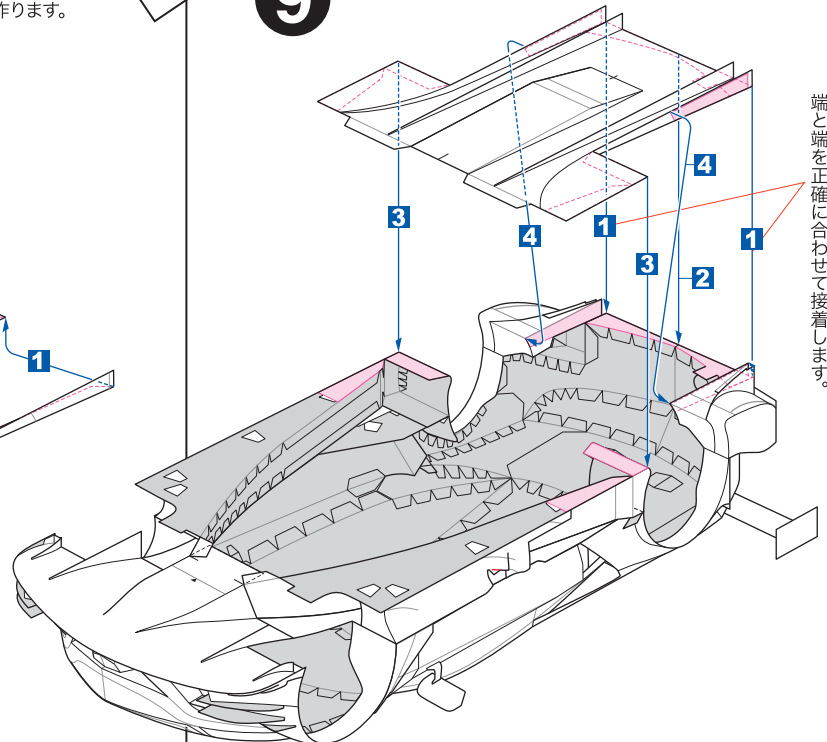
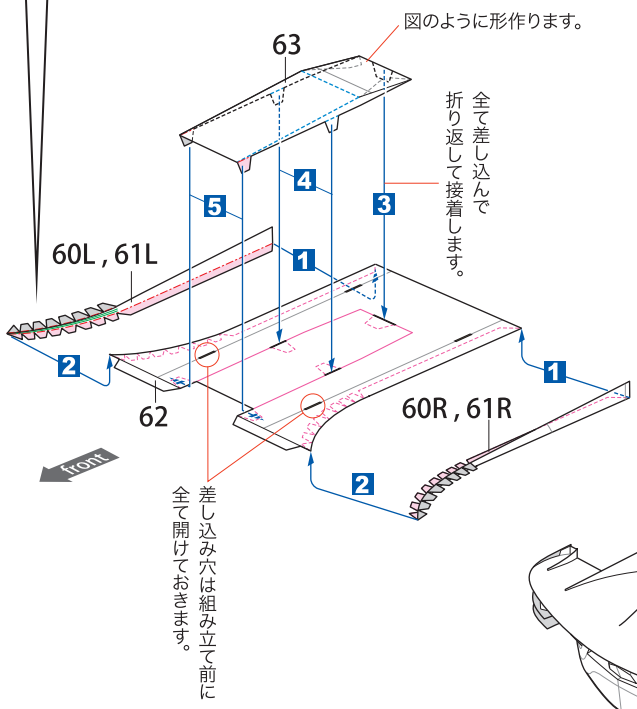
差し込むだけで接着はしません。

しっかり折り目を付け、先細の方だけ少しアールを付けて裏同士を貼り合わせます。右側も同様に組み立てます。



9

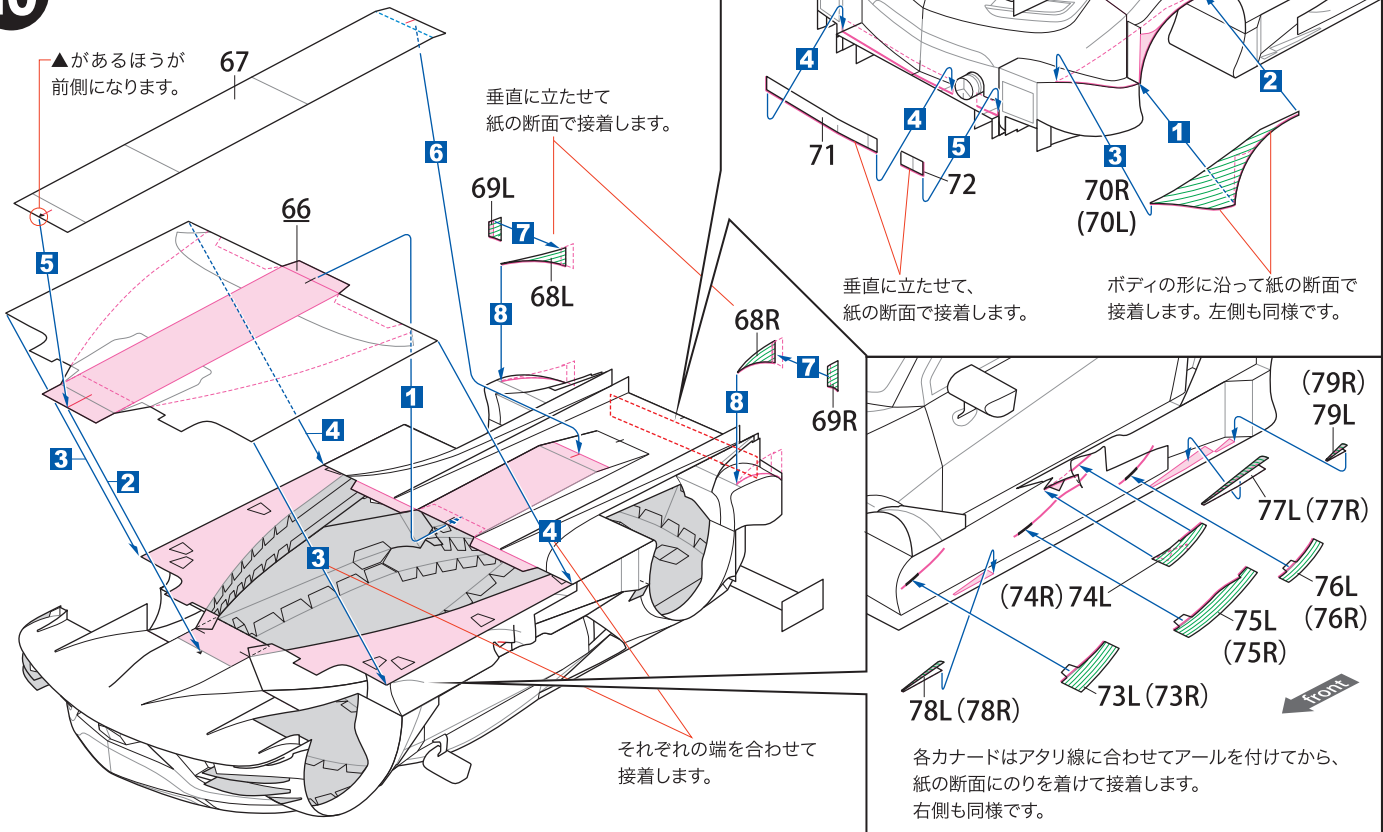
[組み立てに必要なパーツ 60 ~ 65]





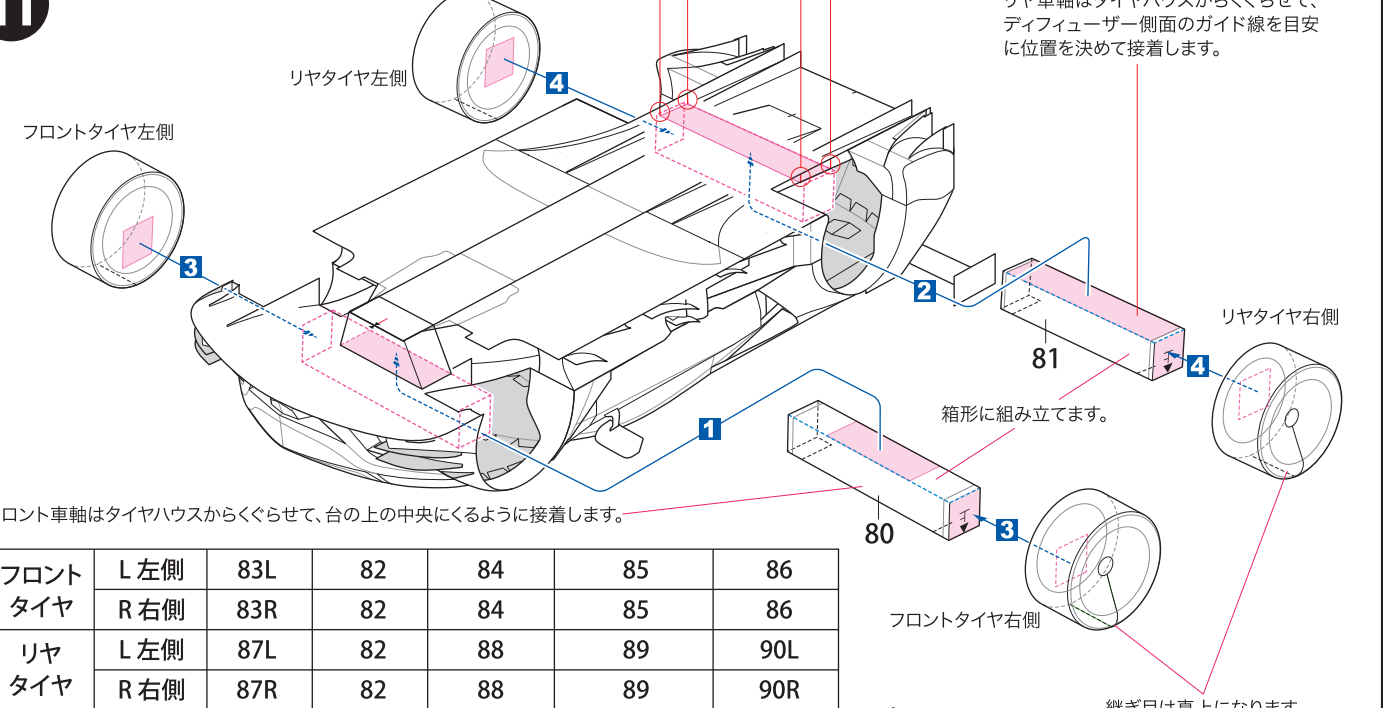
10

[組み立てに必要なパーツ 66~79]

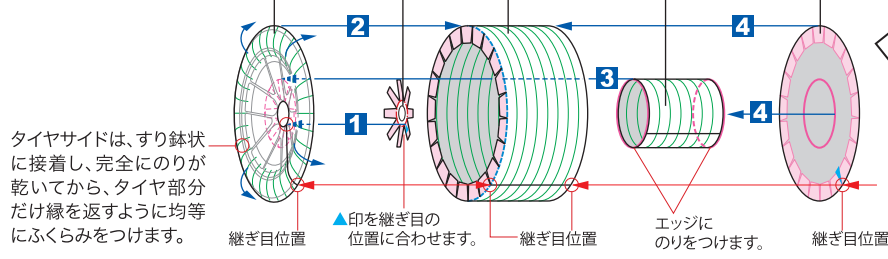


11

[組み立てに必要なパーツ 80~90]



フロント タイヤ	L 左側	83L	82	84	85	86
	R 右側	83R	82	84	85	86
リア タイヤ	L 左側	87L	82	88	89	90L
	R 右側	87R	82	88	89	90R



※タイヤは車高やタイヤハウスとのすき間をよく見て、四輪がきちんと接地するように接着します。