

Modulo Nakajima Racing Modulo Epson NSX-GT

1:24 Scale Paper Craft

組み立て説明

- 用意するもの
- はさみ ● カッターナイフ ● 定規 ● ビンセット ● つまようじ ● 工作用スツト
 - のり(合成ゴム系接着剤や、木工用接着剤)
 - 折りスジを付けるための道具(鉄筆や、インクが切れたボールペン)
 - 丸みを付けるための円柱棒(編み棒や鉛筆)
 - 紙の切り口着色用塗料(アクリル絵の具や、サインペンなど)

作り方

1. パーツを切り取り線に沿って切り離します。
パーツリストを参考に切る線や折り目などを確認してください。
※パーツのカット面(紙の断面)は組み立て前に同色の絵の具やサインペンであらかじめ着色しておくとしがりが美しくなります。

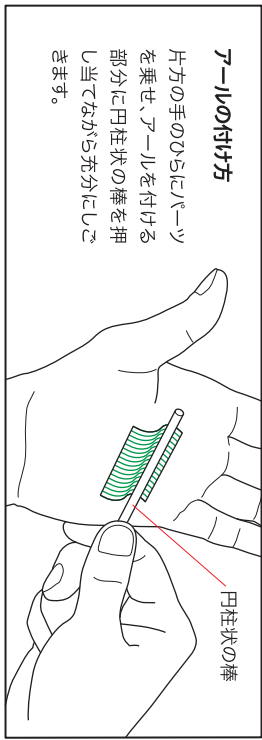
2. ...山折り、...谷折りの線に沿って折り目をつけます。
鉄筆やインクの切れたボールペンなど、先のとがったものでスジをつけておくときれいに折れます。印刷面にキズを付けたくないときは紙の裏側からスジを付けます。
※折るところはしっかりと折るのがポイントです。

3. アール(曲み)をつける場所は、丸めたい部分の上に定規をあて、紙の端を持ち上げながら、定規をずらしてカーブさせる方法と、下図のように円柱状のものを芯にして巻きつけながら行う方法があります。

4. 接着する前に組み立て図や完成写真をよく見て、どんな形になるのか仮組みをしてみます。同時にアールの付き具合も確認しましょう。

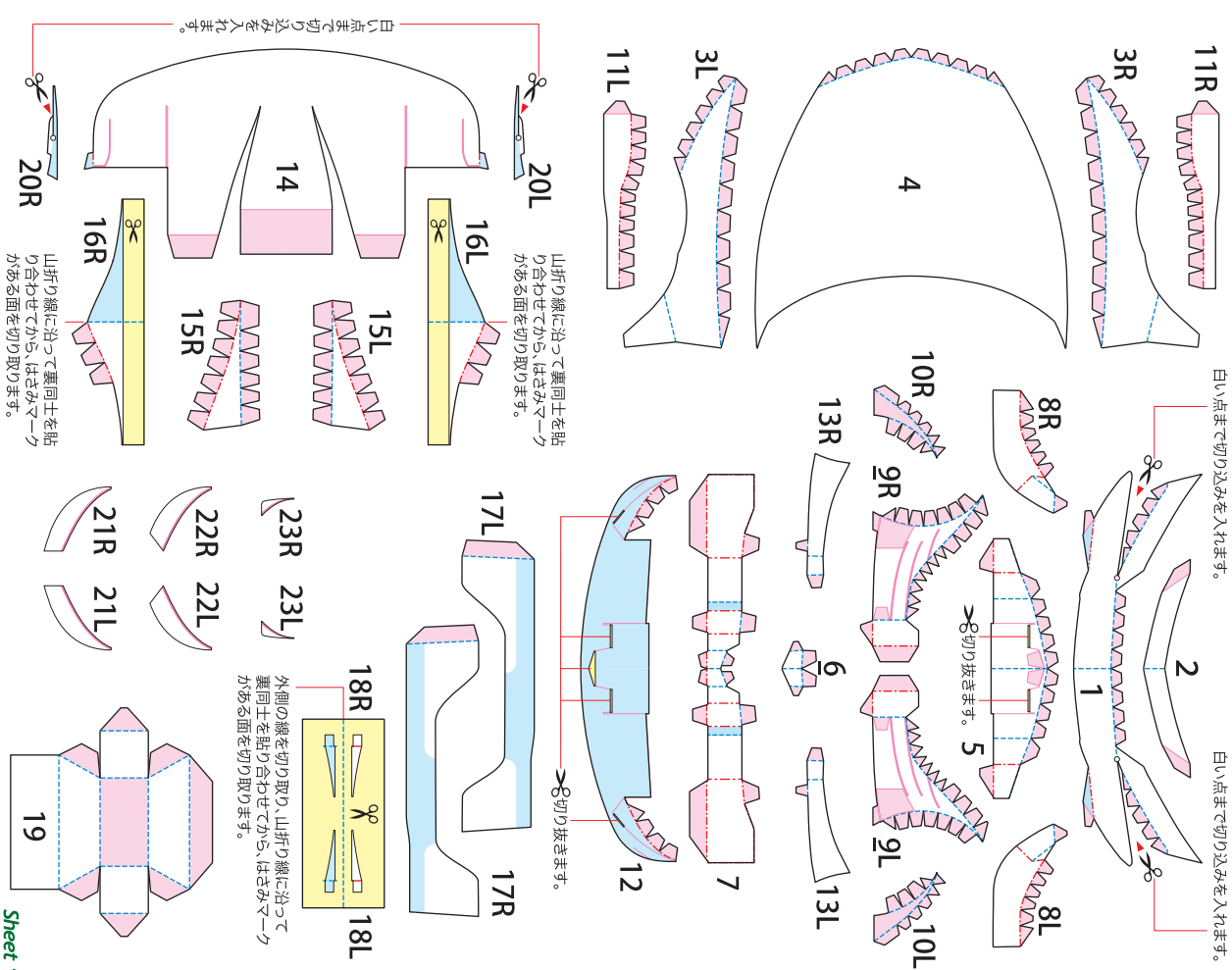
5. 接着剤は、紙の余白を利用してへらを作る)や、つまようじなどを使ってうまく塗るときれいに仕上げます。

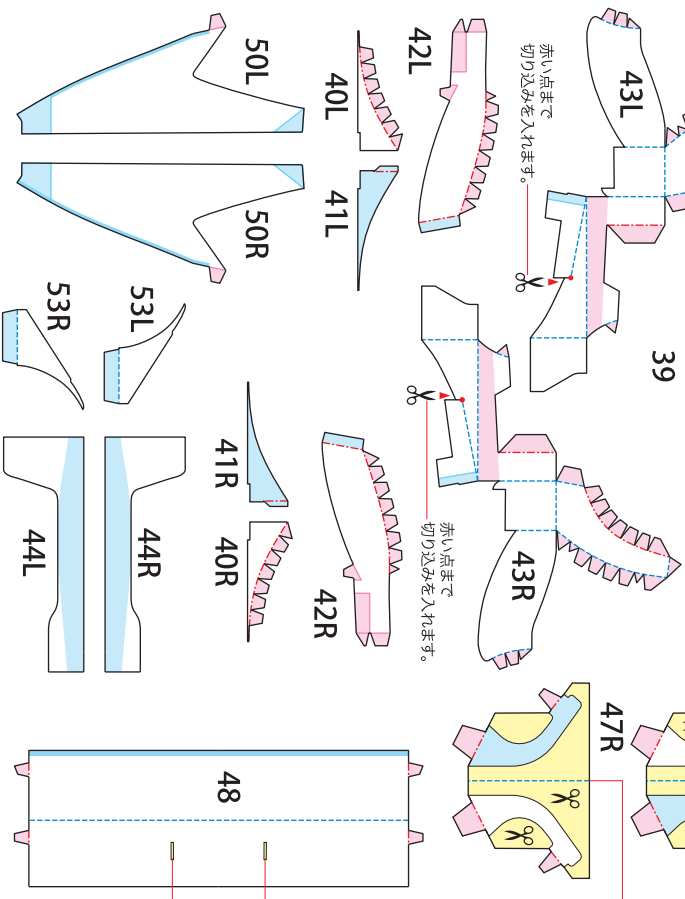
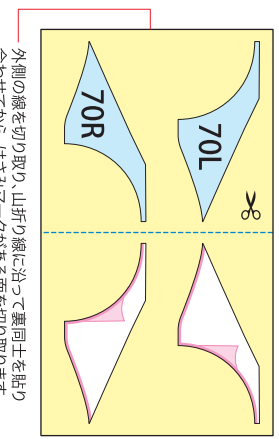
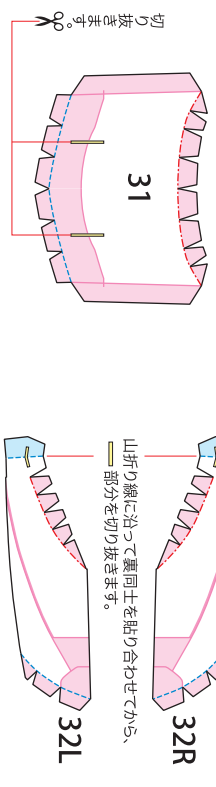
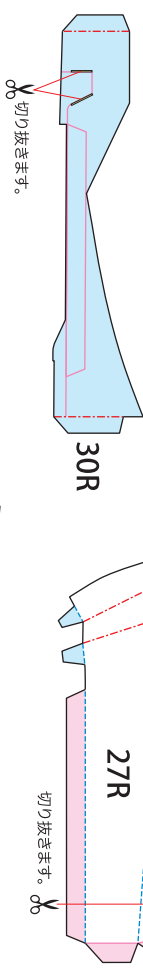
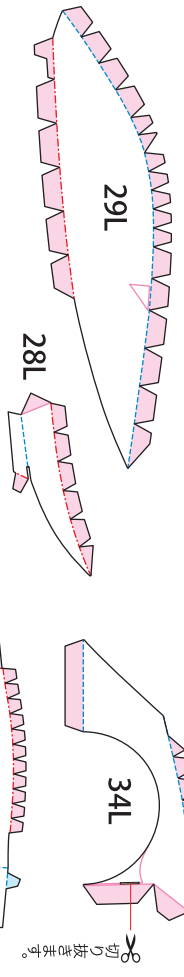
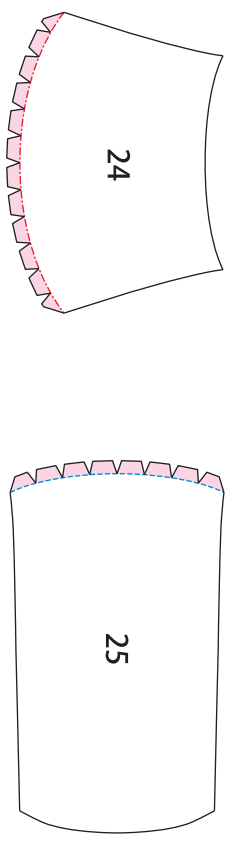
完成写真や組み立て図をよく見て、必ず■の番号順に接着してください。
※基本的にパーツ番号の1から順に2,3,4...と組み立てていくのが約束です。
図中の■は紙の裏側、各色の■はのりつけるところを表しています。
パーツNo.後ろのL/Rは運転席から見てLは左側、Rは右側を表しています。
※カッターナイフを使用する際は指など切らないよう充分ご注意ください。



※ペーパークラフトをより美しく仕上げるためのコツや作り方はホームページ内の「ペーパークラフト入門」を参考にしてください。

- 切る線
- 山折り
- 谷折り
- のりしろ
- 裏ののり
- 切り取る(不要部分)
- 切り取る(必要部分)
- 切り込みを入れるところ
- 数字の後ろのL/Rは運転席から見てLは左側、Rは右側を表しています





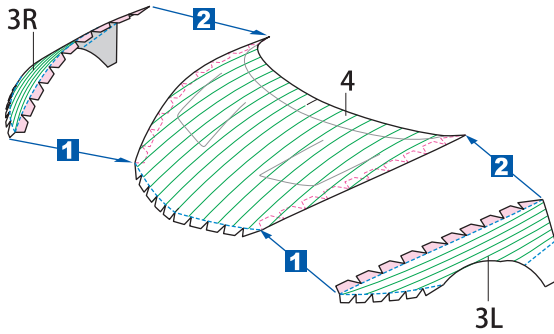


Sheet 4

Sheet 5

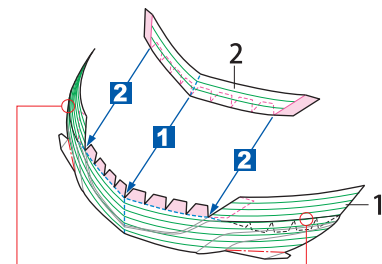
①-2

折るところはしっかり折るのがポイントです。
充分なアールを付けてから、■の番号順に組み立てます。



※折り筋は組み立て前に入れておきます。

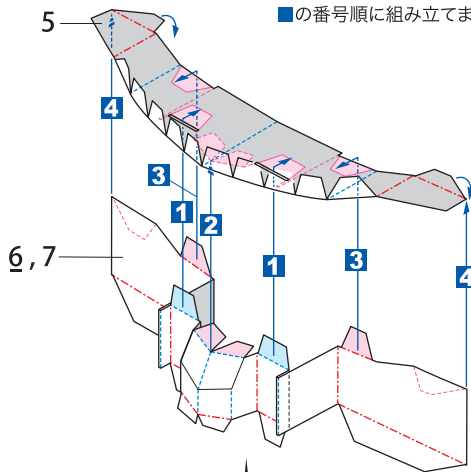
①-1



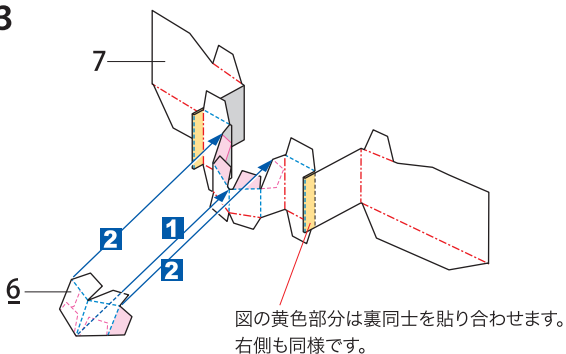
※左右とも、ここは先に接着しておきます。

①-4

■の番号順に組み立てます。



①-3

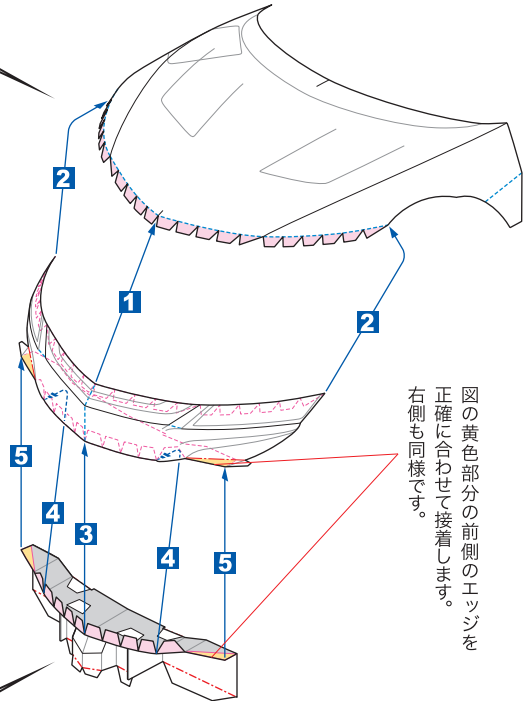


図の黄色部分は裏同士を貼り合わせます。
右側も同様です。

①

[組み立てに必要なパーツ 1~7]

※中心から左右に少しずつ接着していきます。

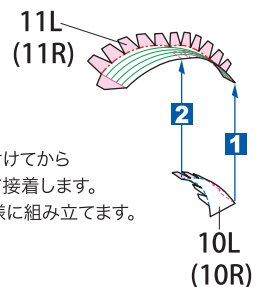
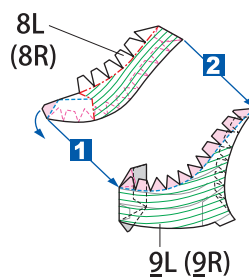
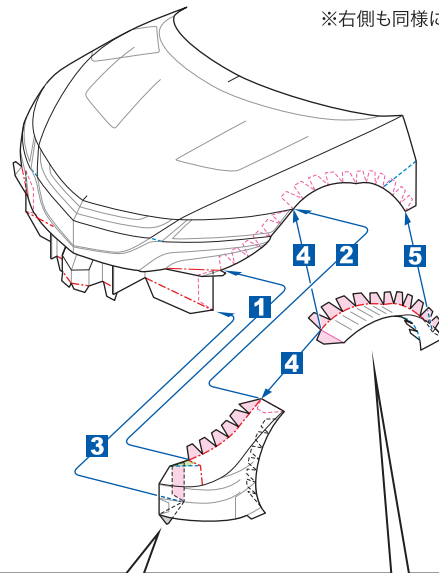


図の黄色部分の前側のエッジを
正確に合わせて接着します。
右側も同様です。

②

[組み立てに必要なパーツ 8~11]

※右側も同様に組み立てます。

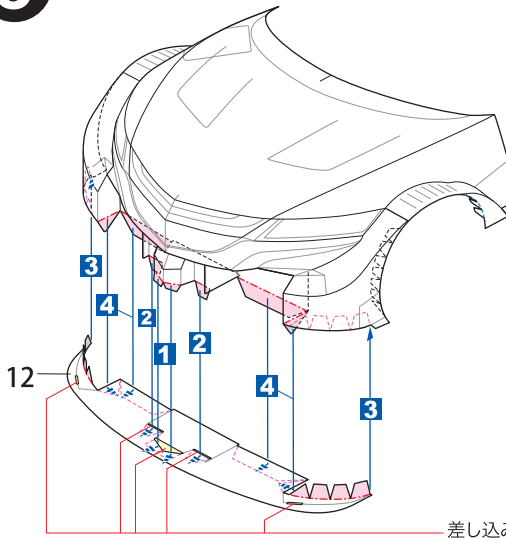


アールを付けてから
形に沿って接着します。
右側も同様に組み立てます。

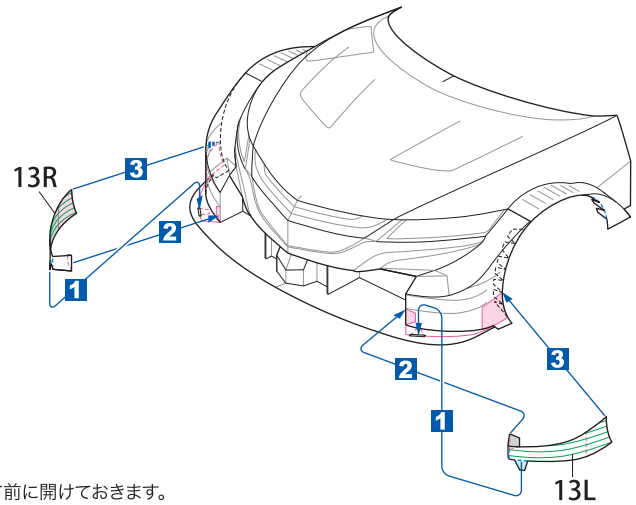
3

[組み立てに必要なパーツ 12~23]

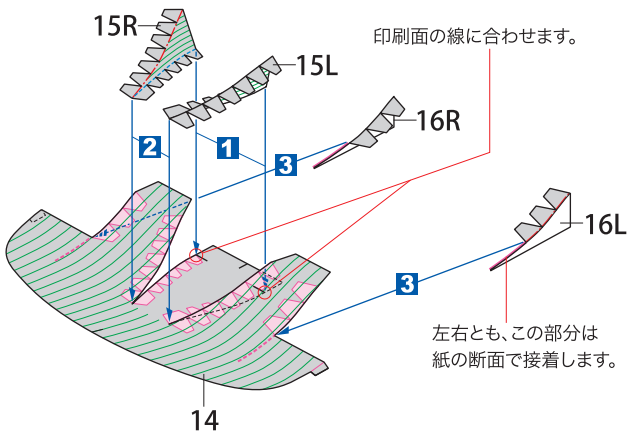
■の番号順に組み立てます。



差し込み穴は全て組み立て前に開けておきます。

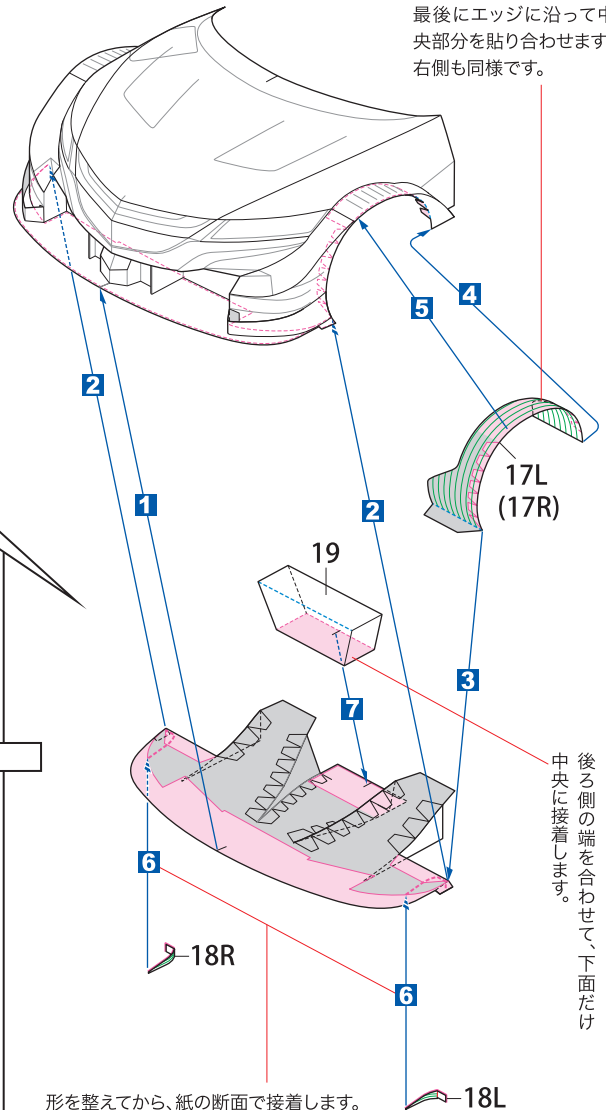


先に前側を接着してから、次に後側を合わせます。最後にエッジに沿って中央部分を貼り合わせます。右側も同様です。



印刷面の線に合わせます。

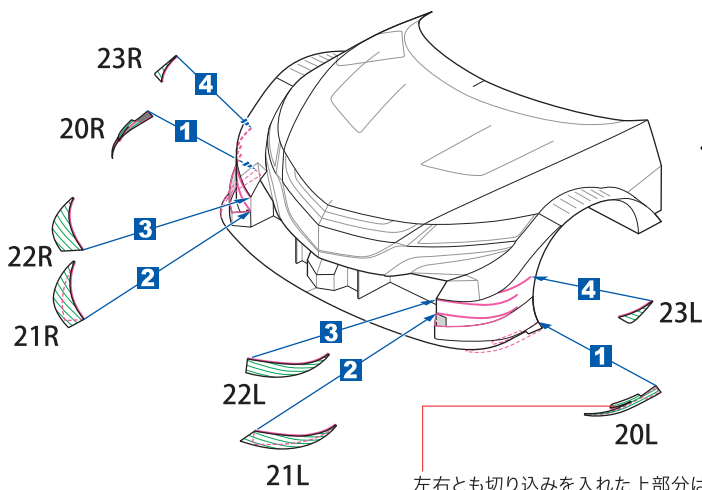
左右とも、この部分は紙の断面で接着します。



後ろ側の端を合わせて、下面だけ中央に接着します。

形を整えてから、紙の断面で接着します。

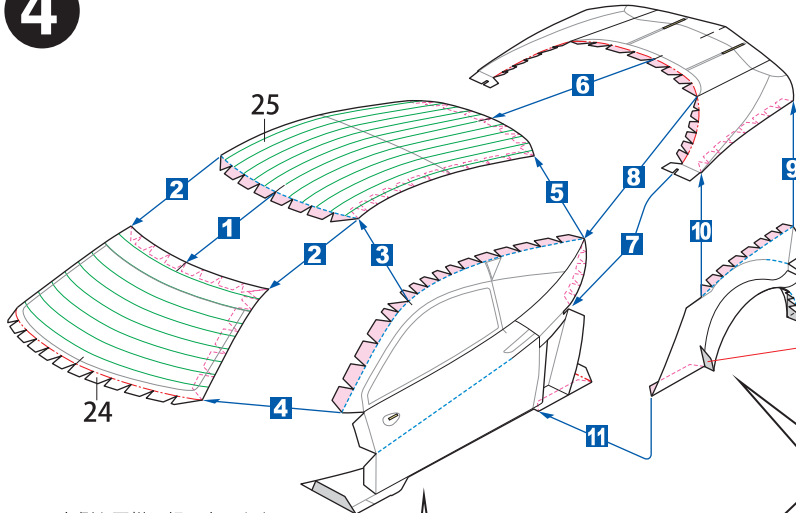
※各カーナードはボディ形状に合わせて形を整えてから、紙の断面で接着します。



左右とも切り込みを入れた上部分は、スポイラー上面のアタリ線に沿って紙の断面で接着します。

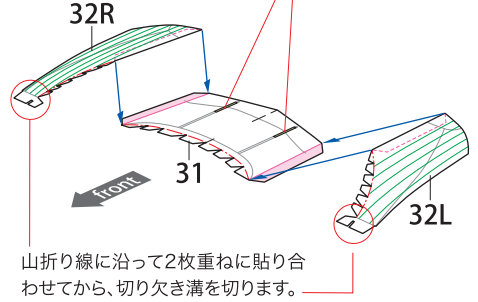
4

[組み立てに必要なパーツ 24~34]



※右側も同様に組み立てます。

差し込み穴は組み立て前に開けておきます。

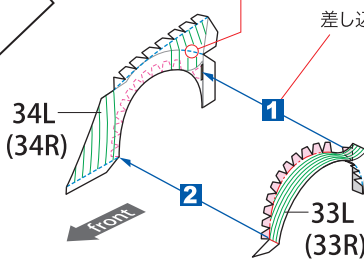


山折り線に沿って2枚重ねに貼り合わせてから、切り欠き溝を切ります。

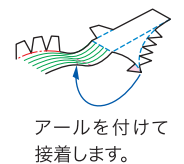
ここは後で接着しますので、持ち上げておきます。

左右とも、ボディラインに沿って少し山折ります。

差し込んで裏側に接着します。



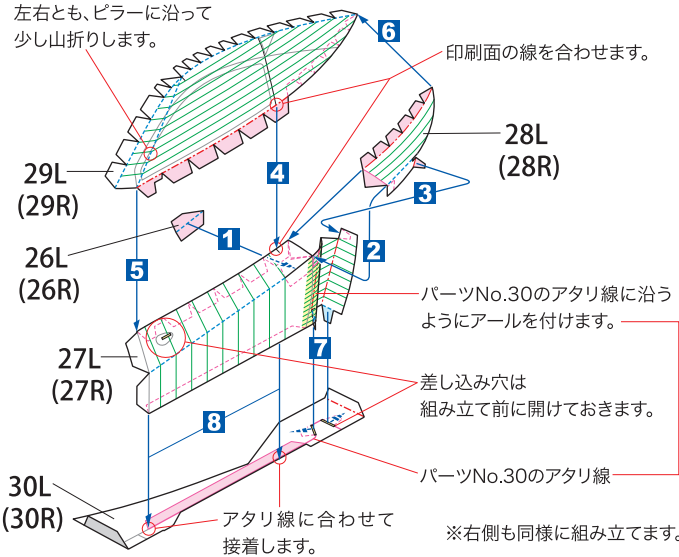
※右側も同様に組み立てます。



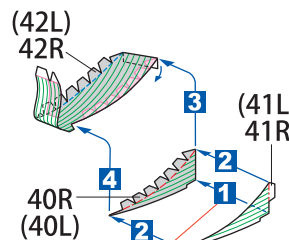
アールを付けて接着します。

左右とも、ピラーに沿って少し山折ります。

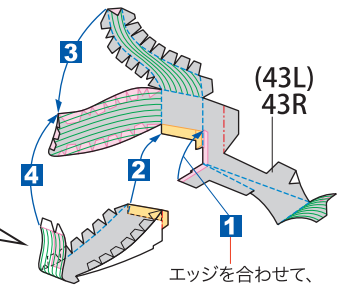
印刷面の線を合わせます。



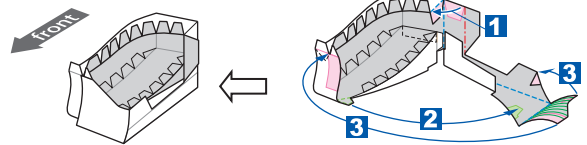
※右側も同様に組み立てます。



裏同士を貼り合わせます。



エッジを合わせて、1~2mmのところだけ接着します。

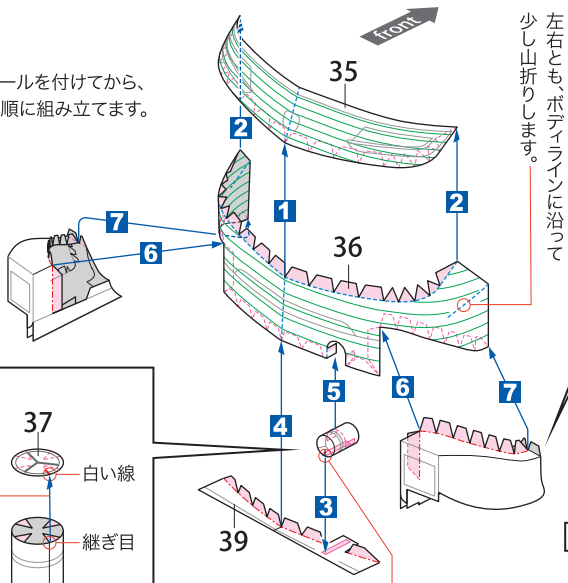


※図は右側です。左側も同様に組み立てます。

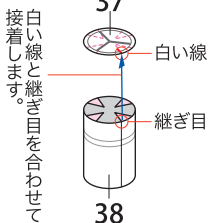
5

[組み立てに必要なパーツ 35~45]

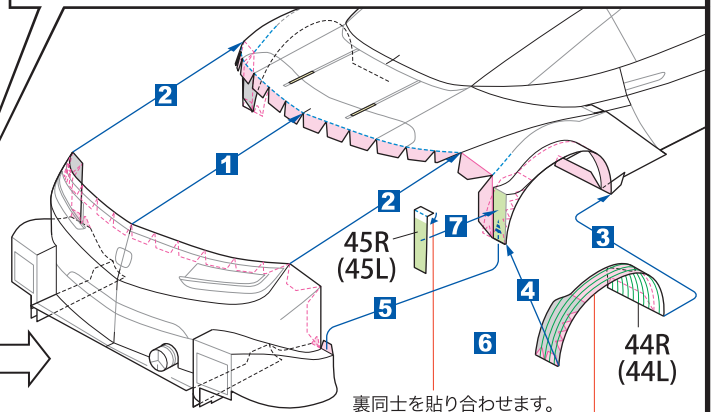
充分なアールを付けてから、■の番号順に組み立てます。



左右とも、ボディラインに沿って少し山折ります。



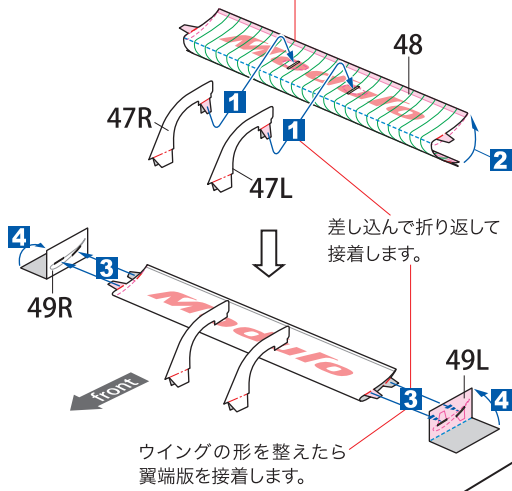
白い線と継ぎ目が下になるように接着します。



裏同士を貼り合わせます。

フェンダーのエッジに沿って接着します。左側も同様に組み立てます。

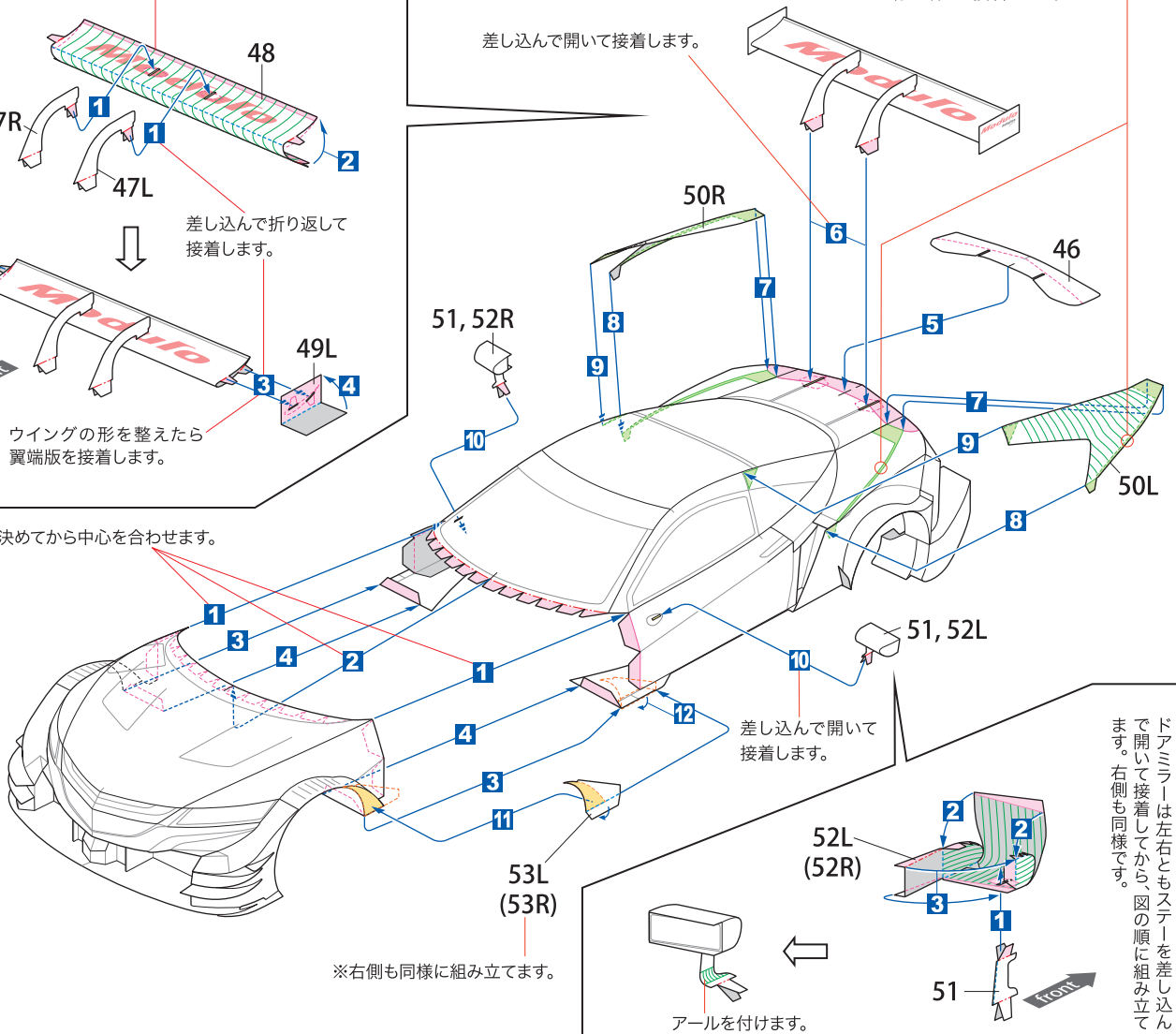
ウイングはまず、翼端版のパナナ形状に合うようにアールを付けます。次にウイングステーを差し込んで接着してから、エッジの2~3mmのところだけを接着します。



6 [組み立てに必要なパーツ 46~53]

左右とも、紙の断面ギリギリにのりをつけてアタリ線に沿って接着します。

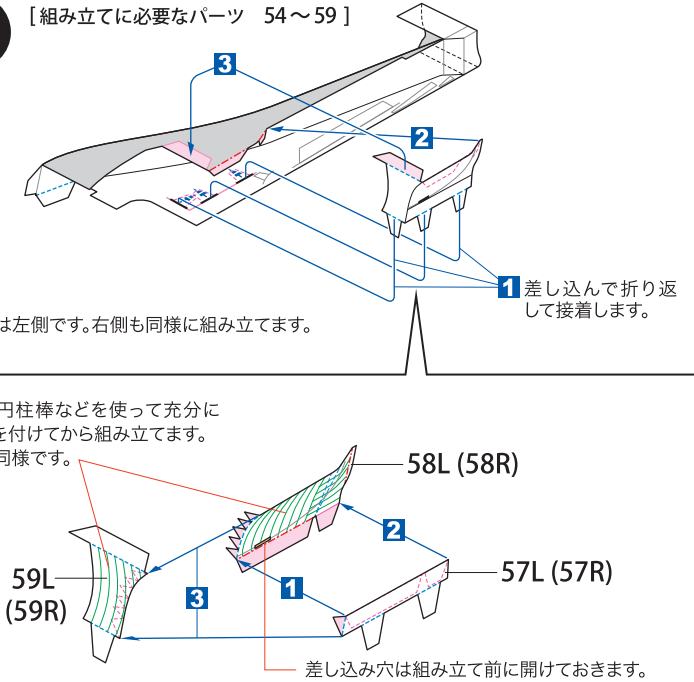
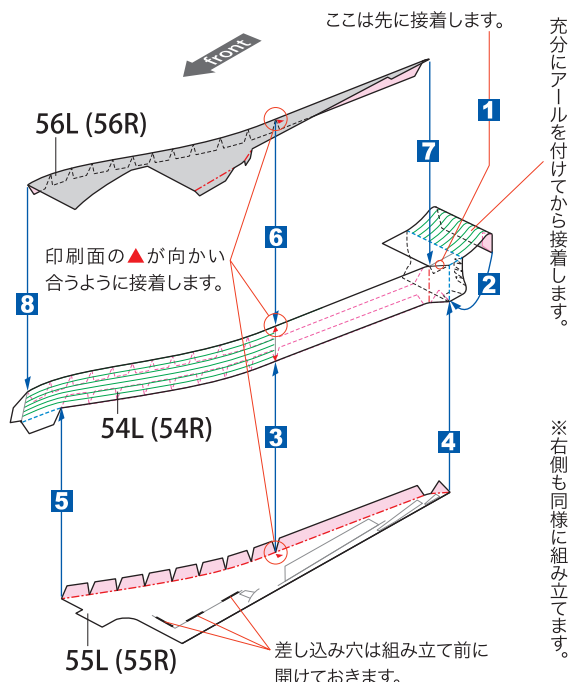
差し込んで開いて接着します。



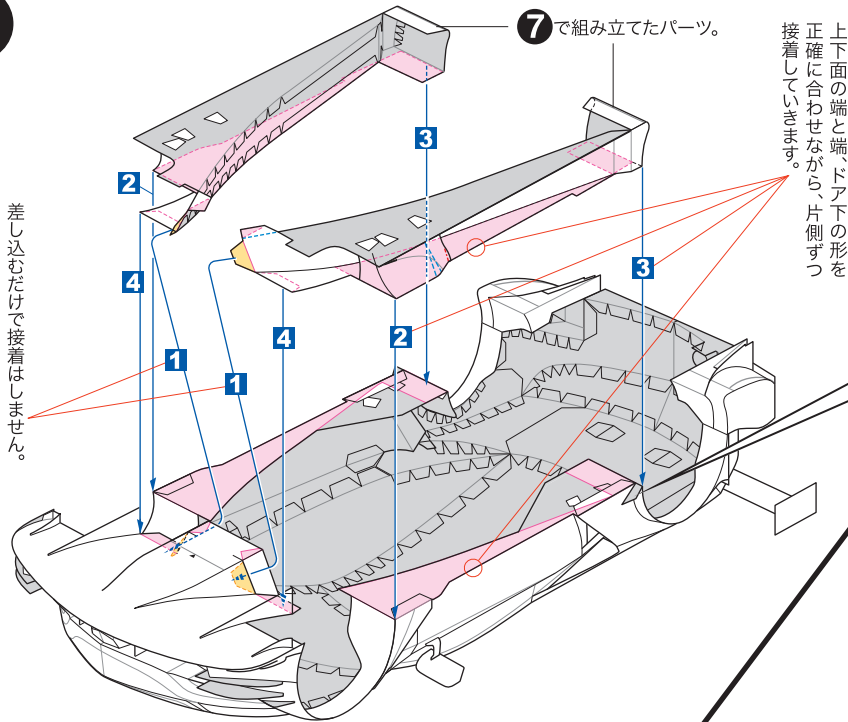
7 [組み立てに必要なパーツ 54~59]

※図は左側です。右側も同様に組み立てます。

細めの円柱棒などを使って充分にアールを付けてから組み立てます。右側も同様です。



8

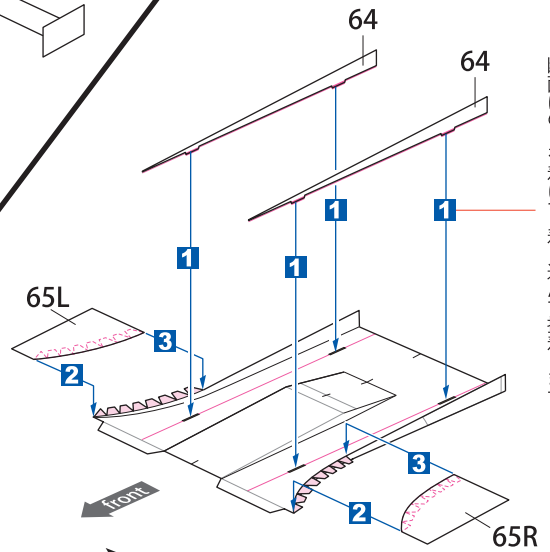
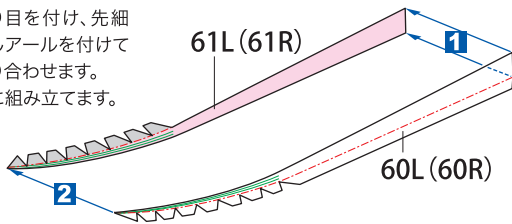


差し込むだけで接着はしません。

上下面の端と端、ドア下の形を正確に合わせながら片側ずつ接着していきます。

リアフェンダー前部分を接着します。右側も同様です。

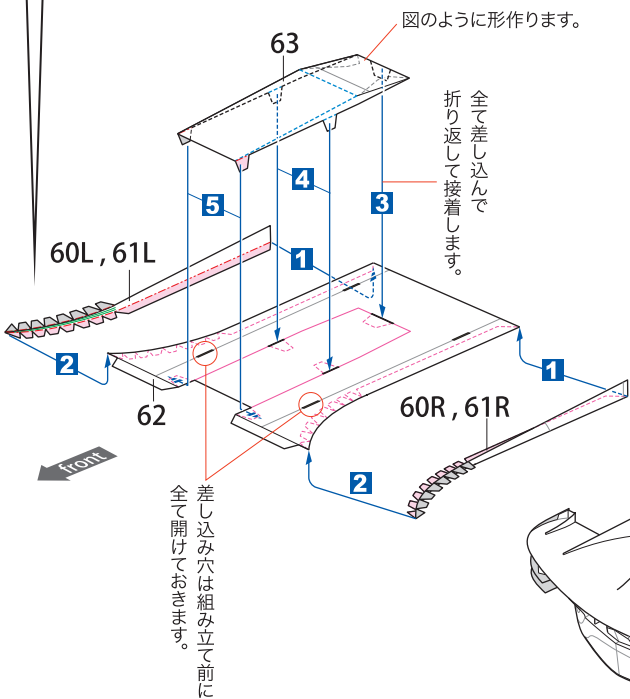
しっかり折り目を付け、先細の方だけ少しアールを付けて裏同士を貼り合わせます。右側も同様に組み立てます。



断面にのりを着けて、差し込んで接着します。

9

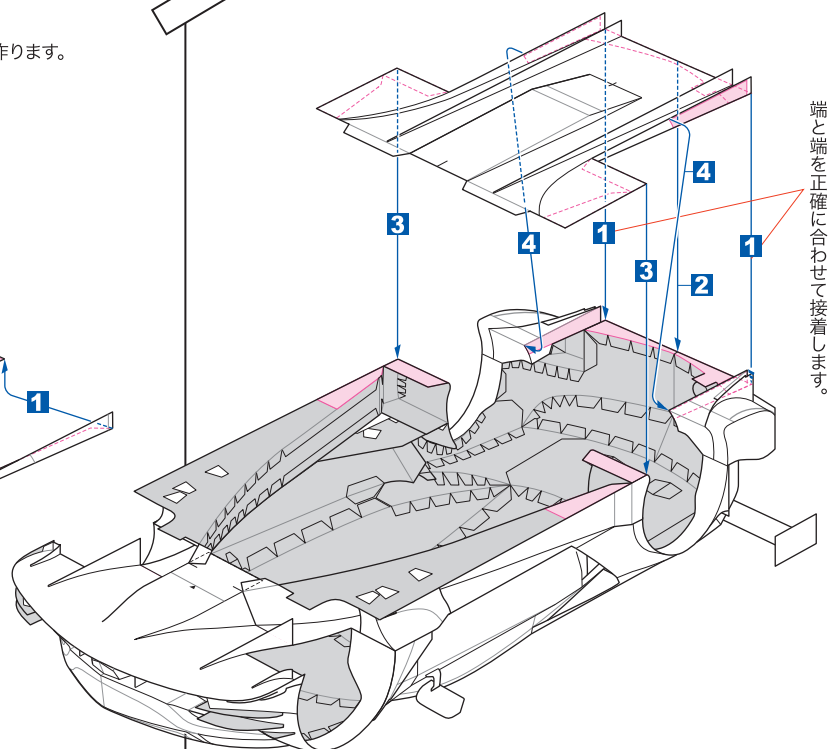
[組み立てに必要なパーツ 60 ~ 65]



図のように形作ります。

全て差し込んで折り返して接着します。

差し込み穴は組み立て前に全て開けておきます。



端と端を正確に合わせて接着します。

10

[組み立てに必要なパーツ 66~78]

11

[組み立てに必要なパーツ 79~89]

| | | | | | | |
|-------------|------|-----|----|----|----|-----|
| フロント タイヤ | L 左側 | 82L | 81 | 83 | 84 | 85 |
| | R 右側 | 82R | 81 | 83 | 84 | 85 |
| リア タイヤ | L 左側 | 86L | 81 | 87 | 88 | 89L |
| | R 右側 | 86R | 81 | 87 | 88 | 89R |