

組み立て説明 1 (White version 共通)

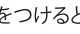
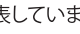

用意するもの

- はさみ ● カッターナイフ ● 定規 ● ピンセット
- のり(合成ゴム系接着剤/木工用接着剤)
- 折リスジを付けるための道具(鉄筆や、インクの切れたボールペン)
- 丸みを付けるための円柱棒(編み棒や鉛筆)
- 紙の切り口着色用塗料(アクリル絵の具や、サインペンなど)
- つまようじ ● 工作用マット
- 輪ゴム(サイズNo.16 x 3本) ● 裁縫用糸(2mほど)

作り方

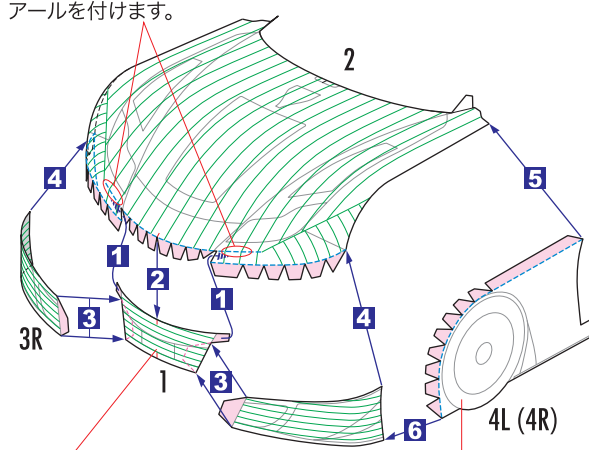
1. パーツを切り取り線に沿って切り離します。組み立て説明 5~6 のパーツリストを参考に切る線や折り目などを確認してください。
※パーツのカット面(紙の断面)は組み立て前に同色の絵の具やサインペンであらかじめ着色しておくとう仕上がりが美しくなります。

※このペーパークラフトの作り方はホームページ内で(2011年モデルにて)写真付きで解説しています、参考にしてくださいね。

2. ----- 山折り、----- 谷折りの線に沿って折り目をつけます。
鉄筆やインクの切れたボールペンなど、先のとがったものでスジをつけておくときれいに折れます。印刷面にキズを付けたくないときは紙の裏側からスジを付けます。
※折るところはしっかり折るのがポイントです。
3. アール(丸み)をつける場所は、丸めたい部分の上に定規をあて、紙の端を持ち上げながら、定規をずらしてカールさせる方法と、円柱状のものを芯にして巻きつけながらしごく方法などがあります。図の  がアールをつける場所です。
4. 接着する前に組み立て図や完成写真をよく見て、どんな形になるのか仮組みをしてみます。同時にアールの付き具合も確認しましょう。
5. 接着剤は 紙のへら(紙の余白を利用してへらを作る) や、つまようじなどを使ってうすく塗るときれいに仕上がります。
完成写真や組み立て図をよく見て、必ず、■の番号順に接着してください。
※基本的にパーツ番号の1から順に2, 3, 4...と組み立てていくのが約束です。
図中の  は紙の裏側、 はのりづけするところを表しています。
パーツNo.後ろの L/Rは運転席から見て L は左側、R は右側を表しています。
※カッターナイフを使用する際は指など切らないよう充分ご注意ください。

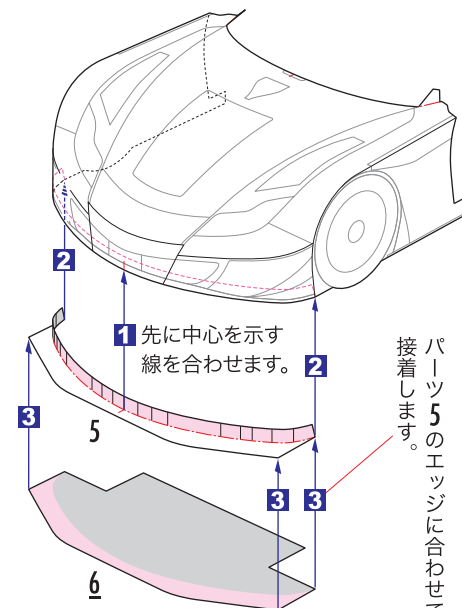
1 折るところはしっかり折るのがポイントです。
十分なアールを付けてから
必ず、■の番号順に組み立てます。

山折りするぐらい強めにアールを付けます。



左右の位置を決めてから中心を示す線を合わせます。

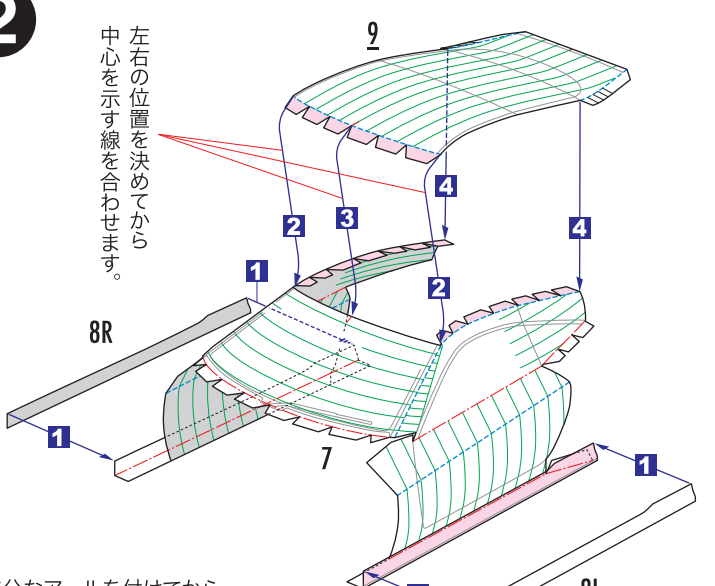
右側(4R)も同様に接着します。



先に中心を示す線を合わせます。

パーツ5のエッジに合わせて接着します。

2



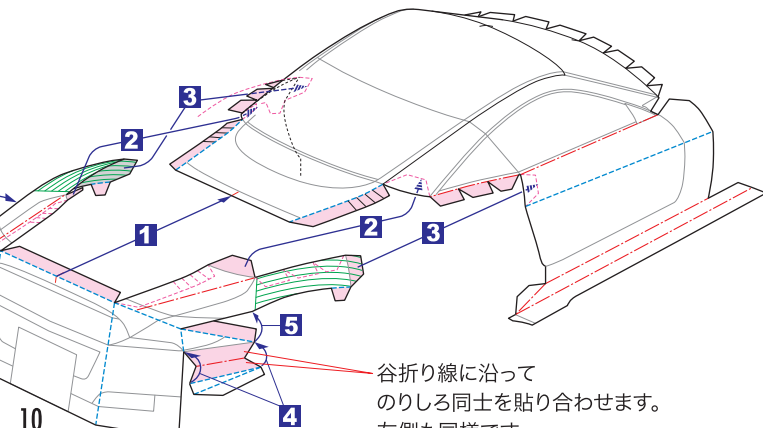
左右の位置を決めてから中心を示す線を合わせます。

十分なアールを付けてから必ず、■の番号順に組み立てます。

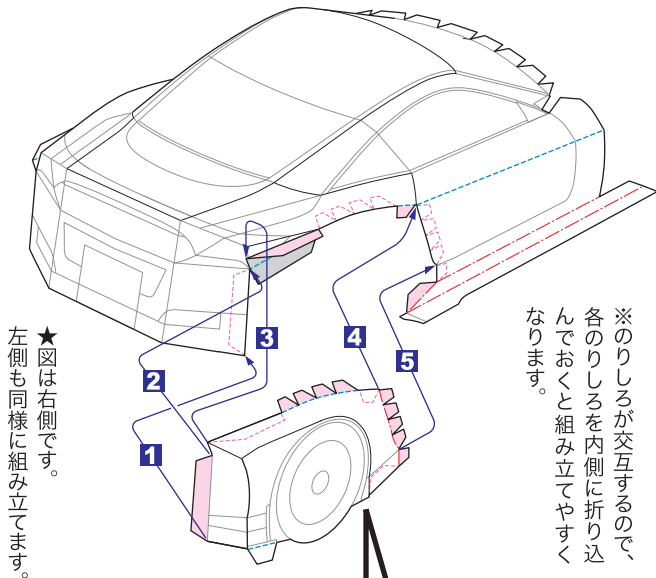
両端を正確に合わせて接着します。右側も同様です。

3

1を貼り合わせたら、片側ずついねいに組み立てていきます。
※のりしろが交互するので、各のりしろを内側に折り込んでおく
と組み立てやすくなります。



谷折り線に沿ってのりしろ同士を貼り合わせます。左側も同様です。

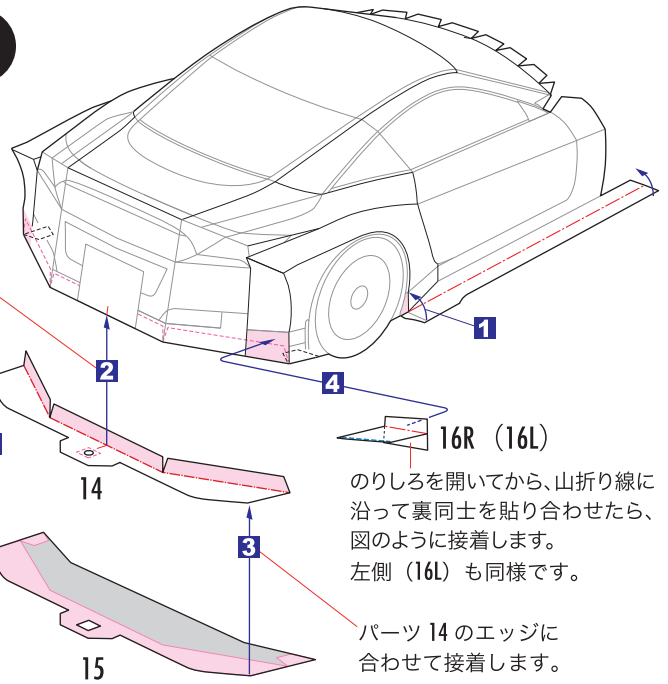


★図は右側です。
左側も同様に組み立てます。

※のりしろが交互するので、
各のりしろを内側に折り込んでおく
と組み立てやすくなります。

5

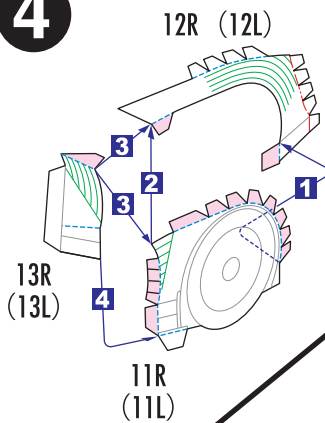
先に中心を示す線を合わせます。



のりしろを開いてから、山折り線に沿って裏同士を貼り合わせたら、
図のように接着します。
左側 (16L) も同様です。

パーツ 14 のエッジに合わせて接着します。

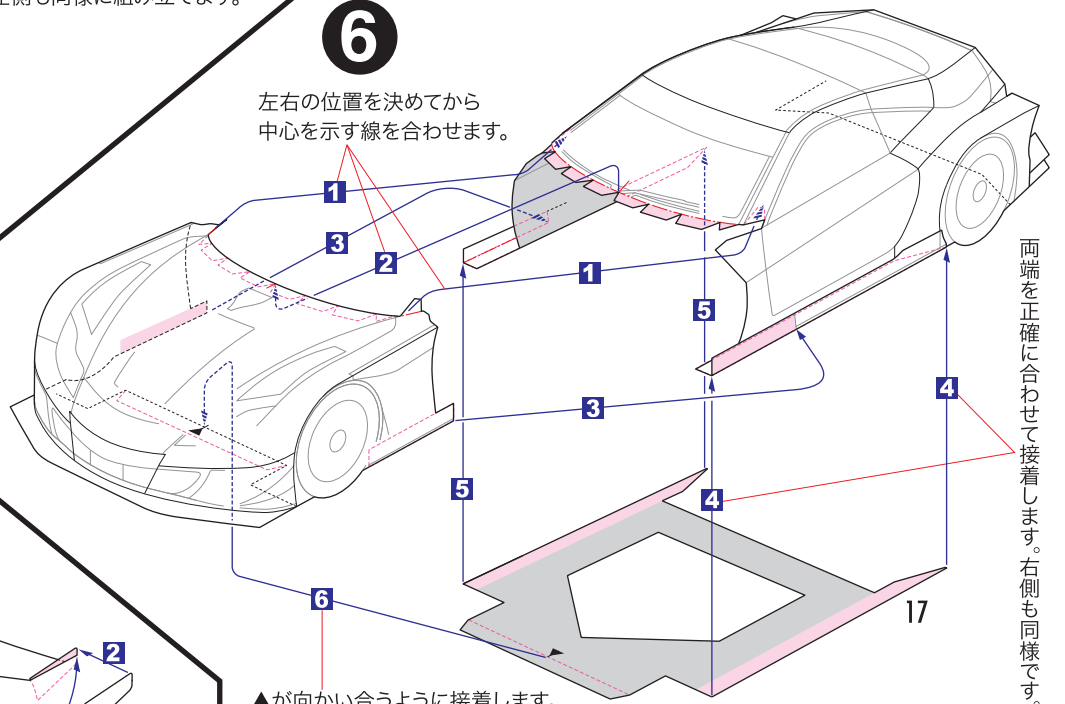
4



★図は右側です。
()内の番号が左側です。
左側も同様に組み立てます。

6

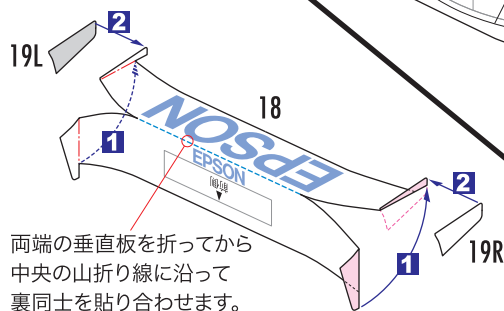
左右の位置を決めてから
中心を示す線を合わせます。



両端を正確に合わせて接着します。右側も同様です。

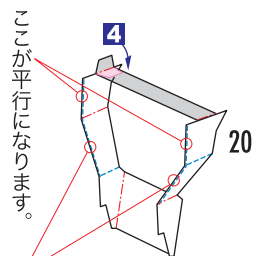
▲が向かい合うように接着します。

7

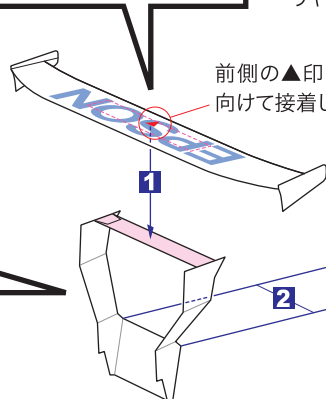


両端の垂直板を折ってから
中央の山折り線に沿って
裏同士を貼り合わせます。

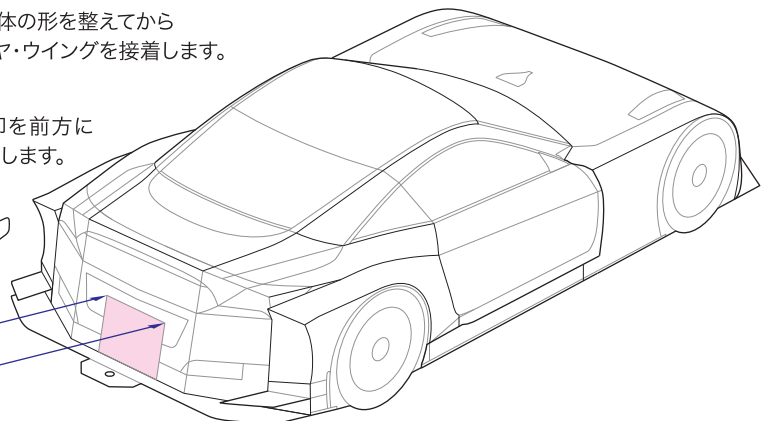
全体の形を整えてから
リヤ・ウイングを接着します。



3 山折り線に沿って裏同士を
貼り合わせたら、図のように
折り線に沿って形作ります。



前側の▲印を前方に
向けて接着します。

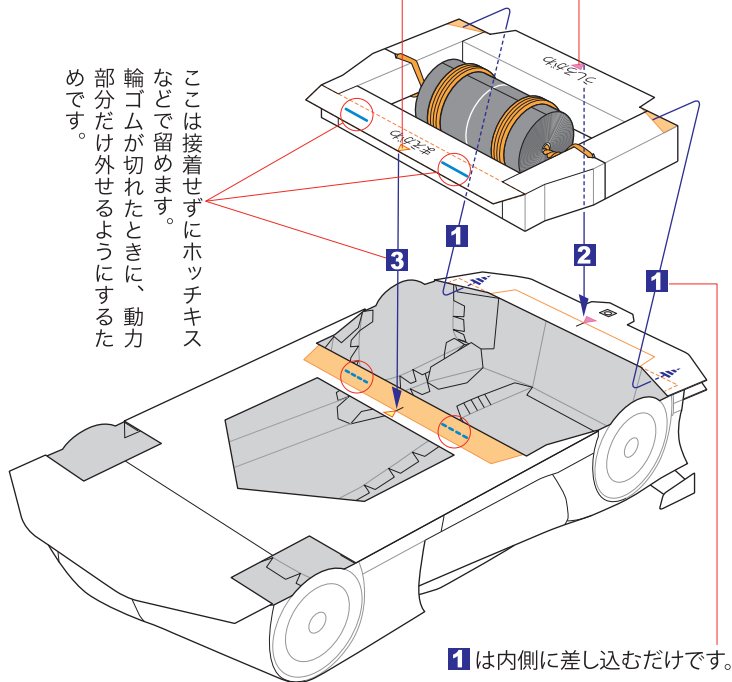


マシン上部は完成です。

12

同じ色の▲が向かい合うようにセットします。

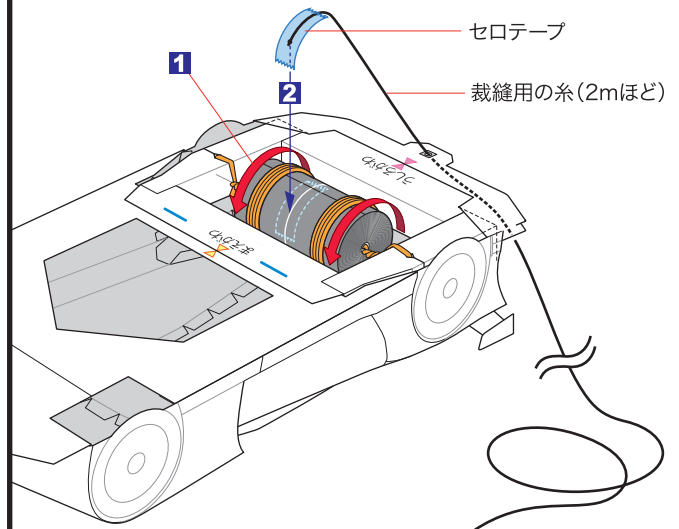
ここは接着せずにホットキスなどで留めます。
輪ゴムが切れたときに、動力部分だけ外せるようにするた
めです。



1 は内側に差し込むだけです。

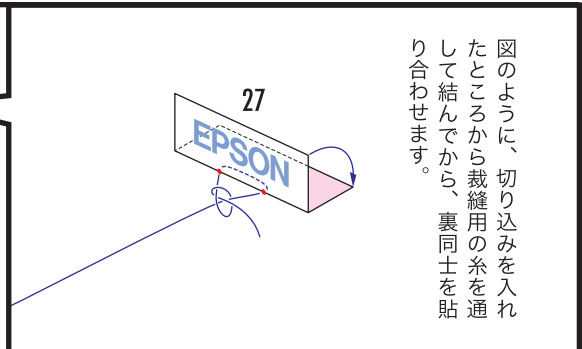
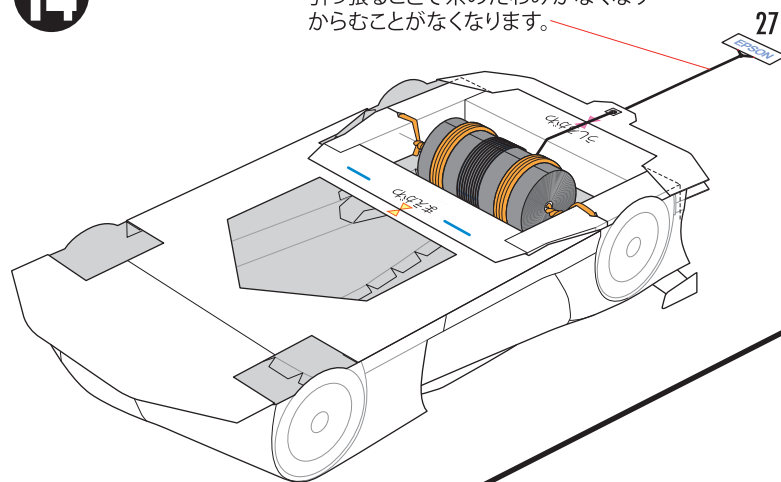
13

まず、裁縫用の糸を図のように穴に通しておきます。
次に、紙を巻いて作った動力部分のつぎ目を目安に赤矢
印の方向に25~30回ほど巻きます。しっかり押さえて、
穴に通しておいた糸を中央の線に合わせてセロテープで
しっかり留めます。
手をはなすと、輪ゴムの反力で糸が巻かれていきます。
糸を引くと、ゴムが巻かれる仕組みです。



14

糸は少し引っ張りぎみで結びます。
引っ張ることで糸のたわみがなくなり
からむことがなくなります。

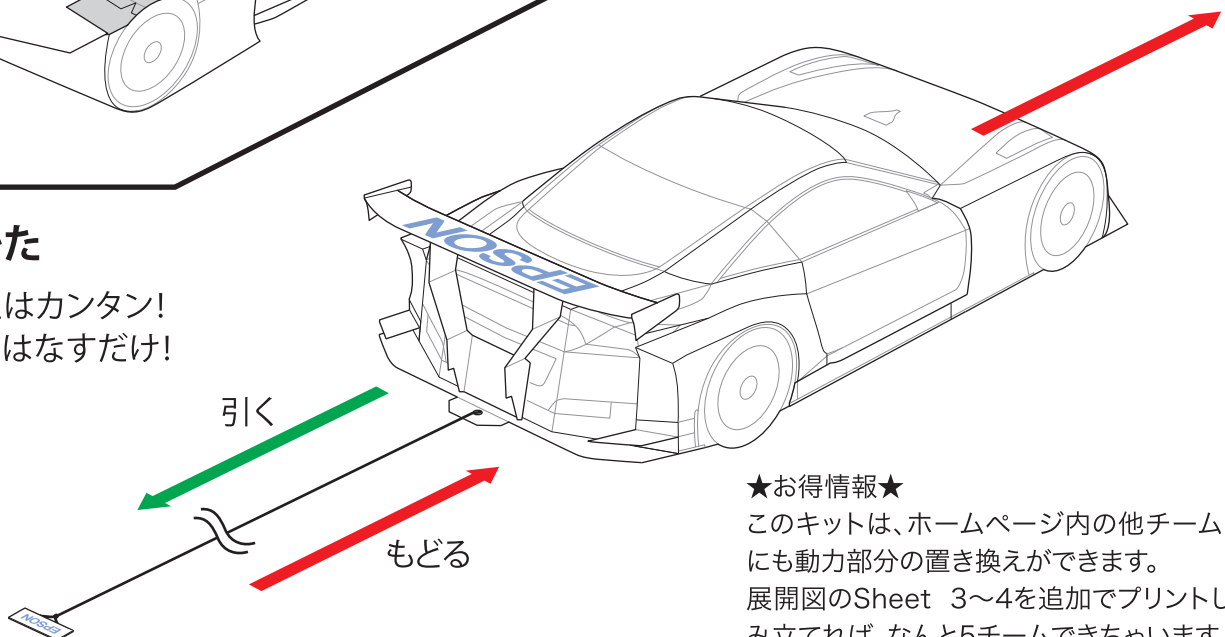


図のように、切り込みを入れ
たところから裁縫用の糸を通
して結んでから、裏同士を貼
り合わせます。

糸を引いた分だけ走る!

あそびかた

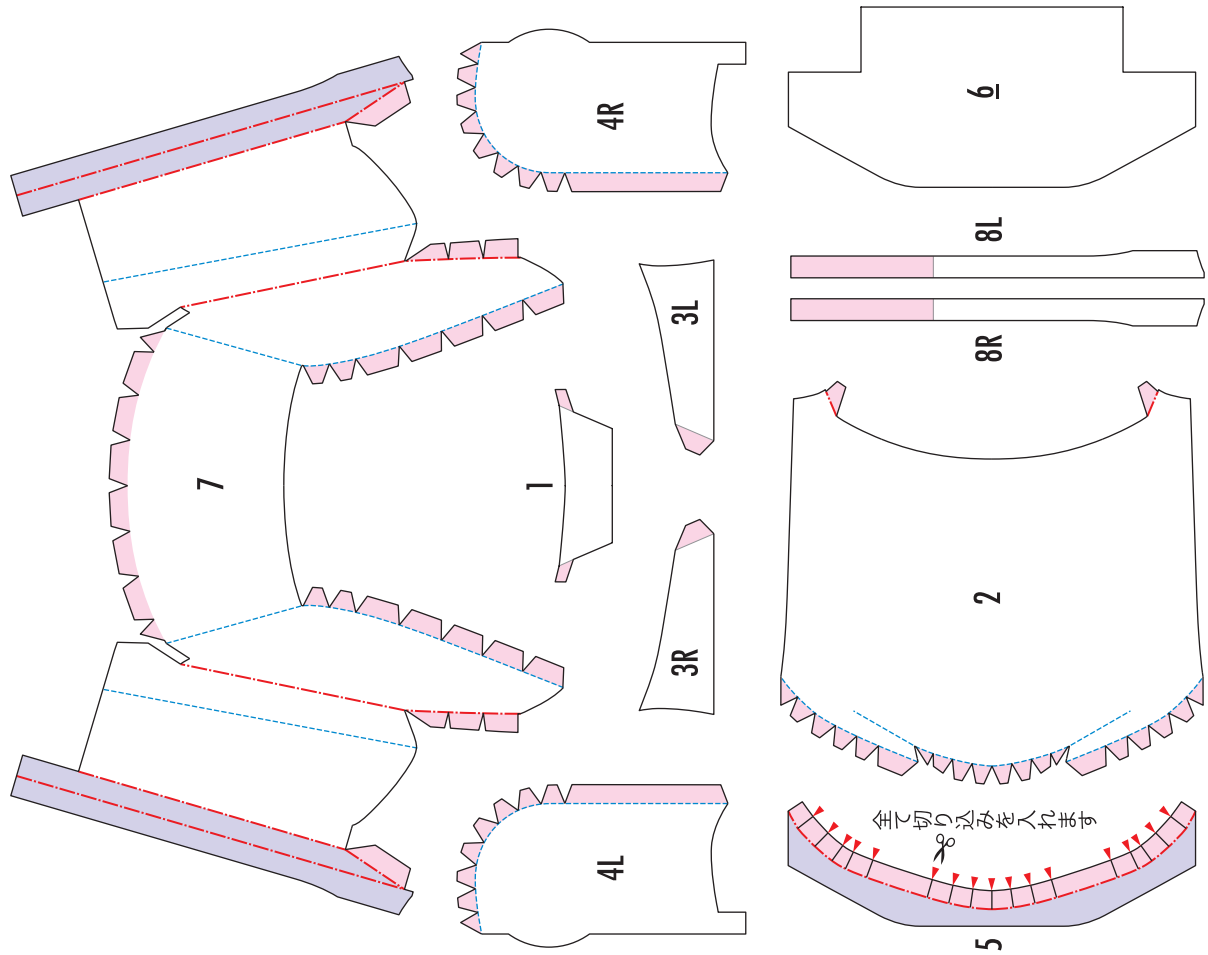
あそびかたはカンタン!
糸を引いてはなすだけ!



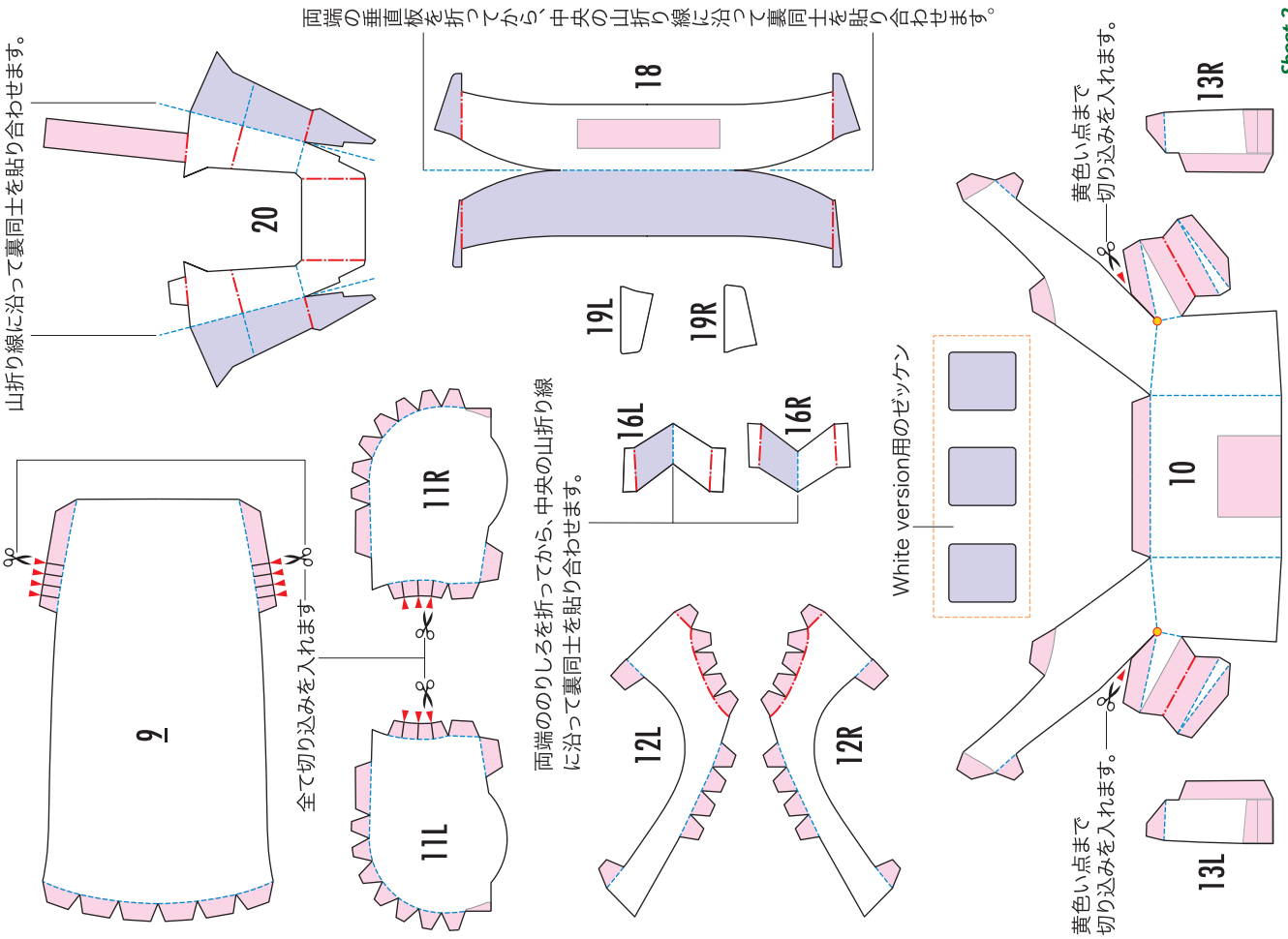
★お得情報★

このキットは、ホームページ内の他チームHSV
にも動力部分の置き換えができます。
展開図のSheet 3~4を追加でプリントして組
み立てれば、なんと5チームできちゃいます。
バトルして楽しみましょう!

- 切る線
- 山折り
- 谷折り
- 切り取る(不要部分)
- 切り込みを入れます
- 切り込みを入れます
- のりしろ
- 裏ののり
- 数字の後ろの L/R は運転席から見て L は左側、R は右側を表しています



Sheet 1



Sheet 2

