

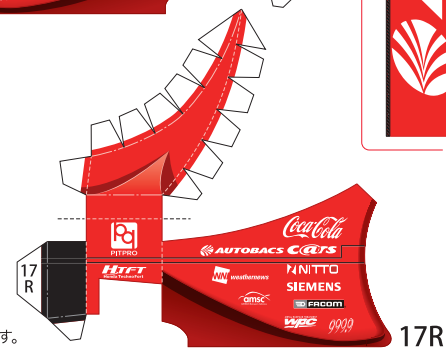
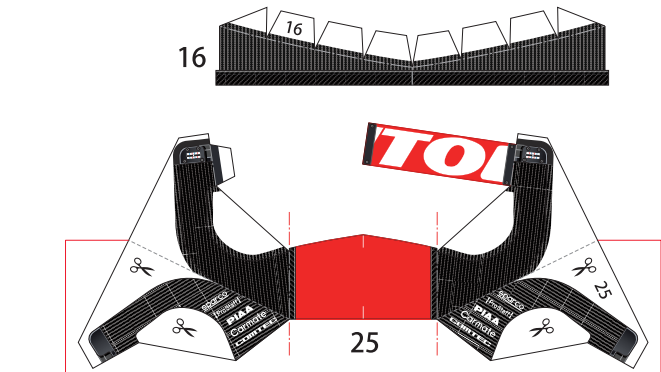
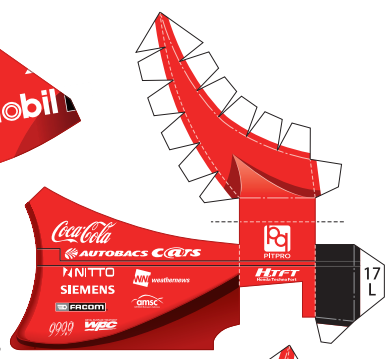
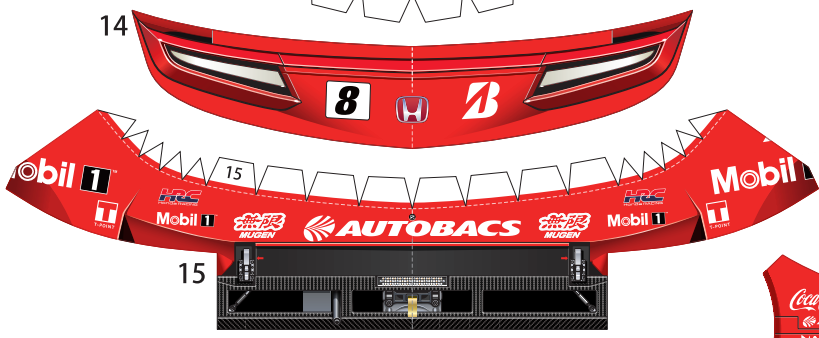
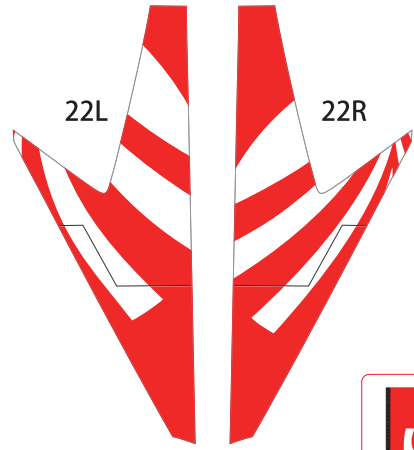
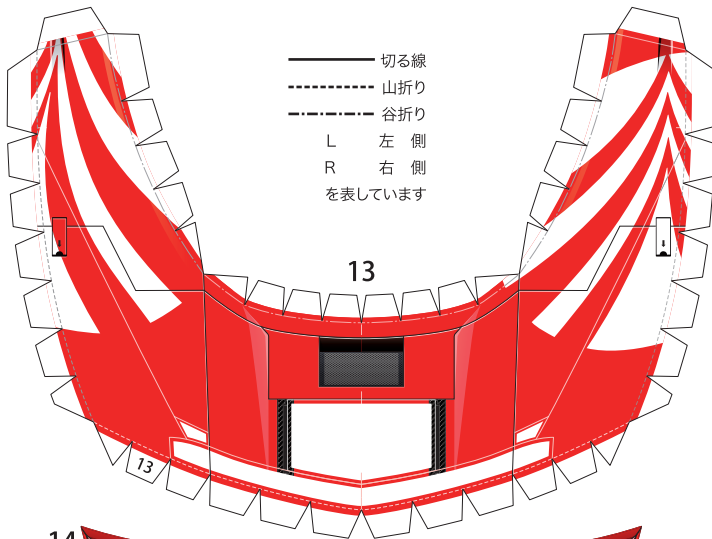
CCi

24R

CCi

24L

山折り線に沿って裏同士を貼り合わせます。



外側の線を切り取り、のりしろ以外の裏同士を山折り線に沿って貼り合わせてから、はさみマークがある面を切り取ります。

