

### ARTA MUGEN CIVIC TYPE R-GT


1:24 Scale Paper Craft

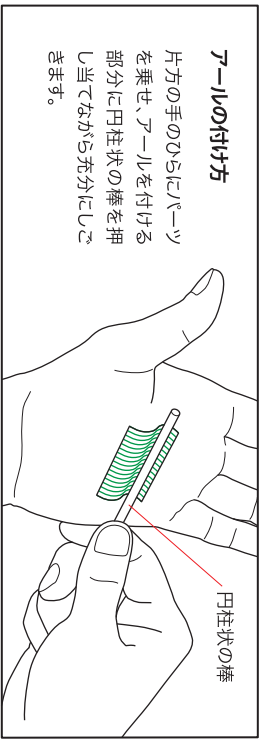
組み立て説明書

用意するもの

- はさみ ● カッターナイフ ● 定規 ● ペンセット ● つまようじ ● 工作用ヤマトのり (合成ゴム系接着剤や、木工用接着剤)
- 折りスジを付けるための道具 (鉄筆や、インクの切れたボールペン)
- 丸みを付けるための円柱棒 (編み棒など)
- 紙の切り口着色用塗料 (アクリル絵の具や、サインペンなど)

作り方

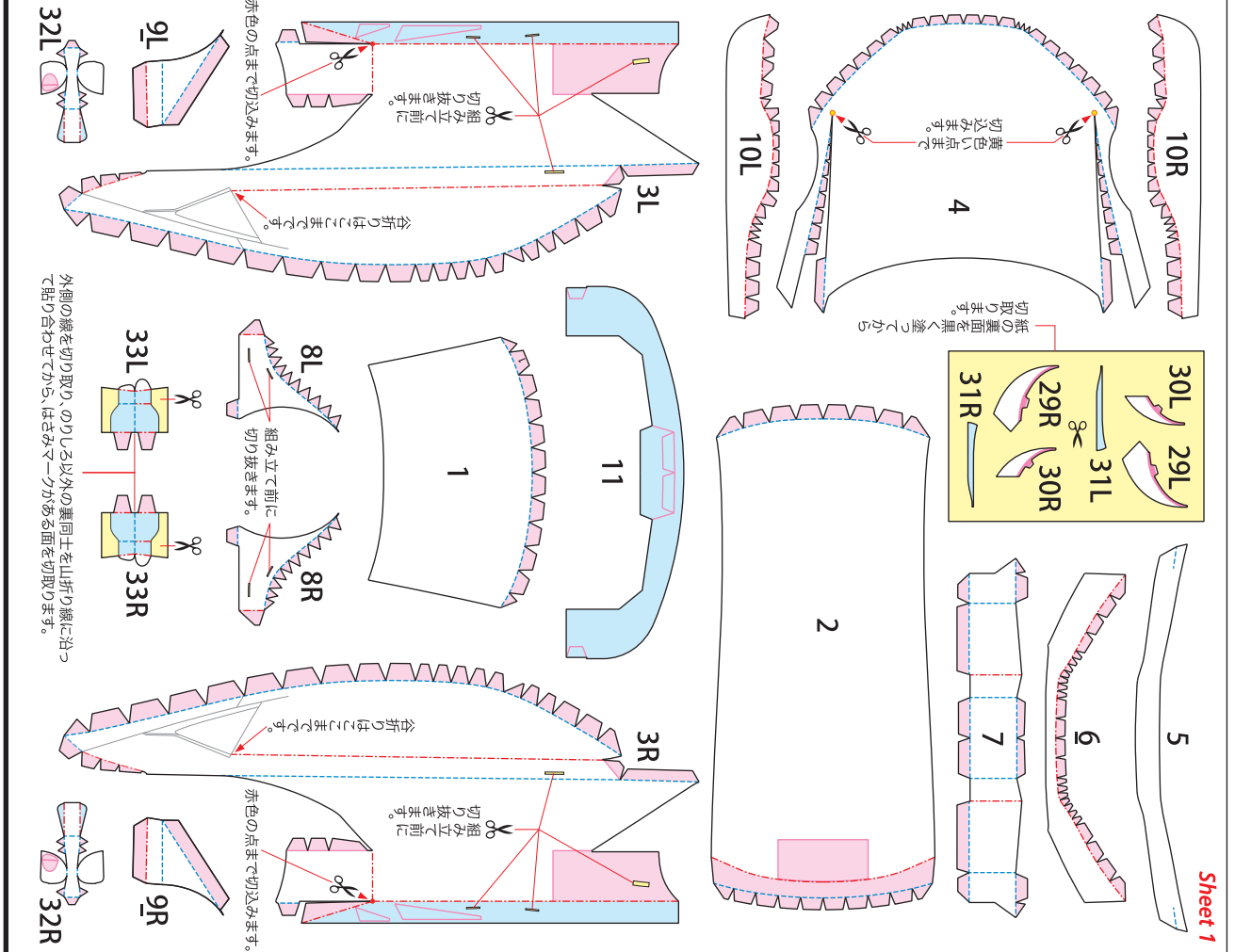
1. パーツを切り取り線に沿って切り離します。  
パーツリストを参考に切る線や折り目などを確認してください。  
※パーツのカット面(紙の断面)は組み立て前に同色の絵の具やサインペンであらかじめ着色しておくとし上がりが美しくなります。  
----- 山折り、----- 谷折りの線に沿って折り目をつけます。  
鉄筆やインクの切れたボールペンなど、先のとがったものでスジをつけておくときれいに折れます。印刷面にキズを付けたくないときは紙の裏側からスジを付けます。  
※折るところはしっかりと折るのかわけ印です。
2. フォール(丸み)をつける場所は、丸めたい部分の上に定規をあて、紙の端を持ち上げながら、定規をずらしてカールさせる方法と、下図のように円柱状のものを芯にして巻きつけてからしごく方法などがあります。
3. フォール(丸み)をつける場所です。  
図の  がフォールをつける場所です。
4. 接着する前に組み立て図や完成写真をよく見て、どんな形になるのか仮組みをしてみます。同時にフォールの付き具合も確認しましょう。
5. 接着剤は 紙のへら(紙の余白を利用してへらを作る) や、つまようじなどを使って塗るとききれいに仕上がりませす。



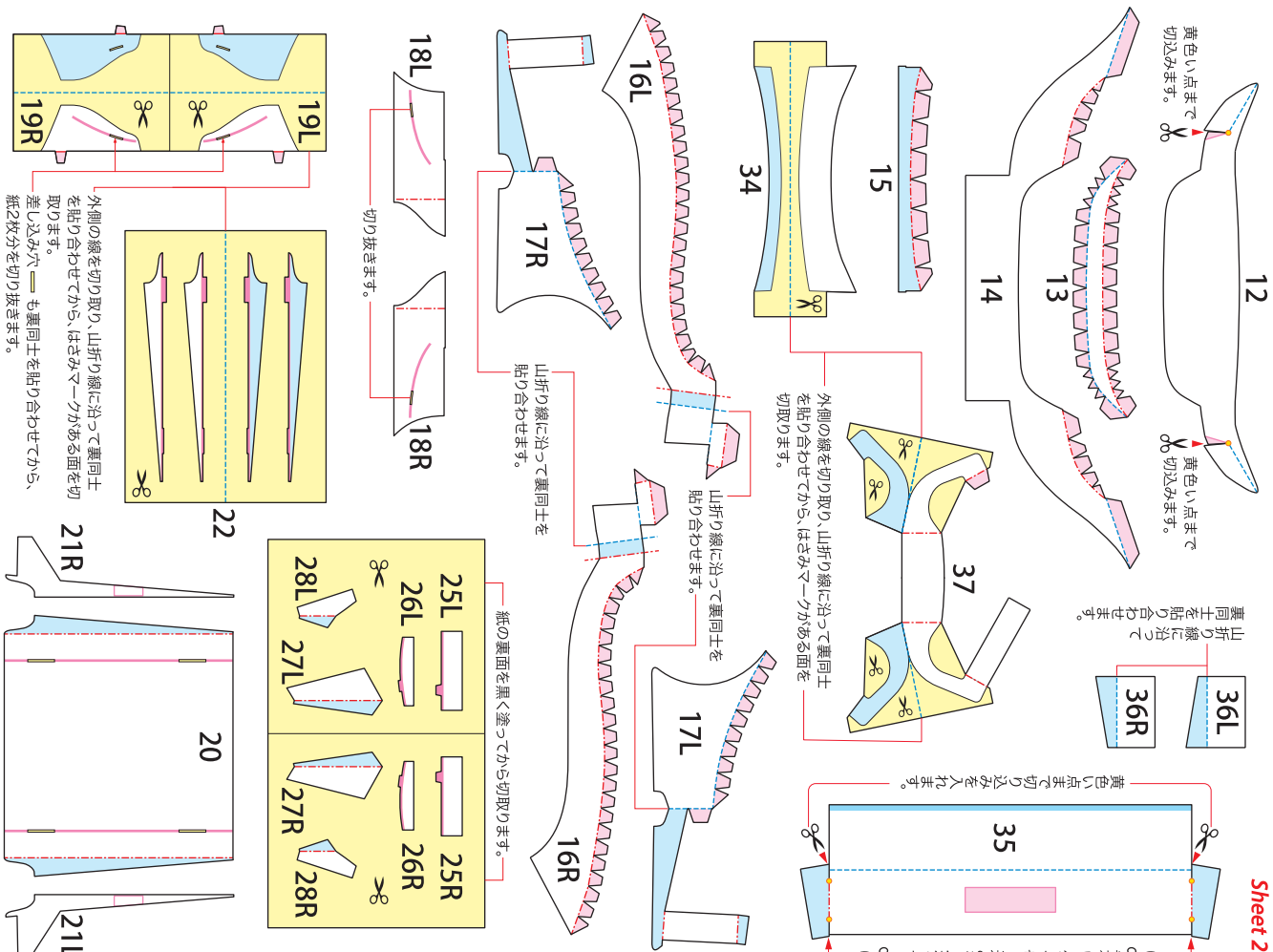
※ペーパークラフトをより美しく仕上げるためのコツや作り方はホームページ内の「ペーパークラフト入門」を参考にしてください。

— 切る線    - - - 山折り    - - - 谷折り    のりしろ    裏ののり    切り取る(不要部分)    数字の後ろの L/R は運転席から見て L は左側、R は右側を表しています

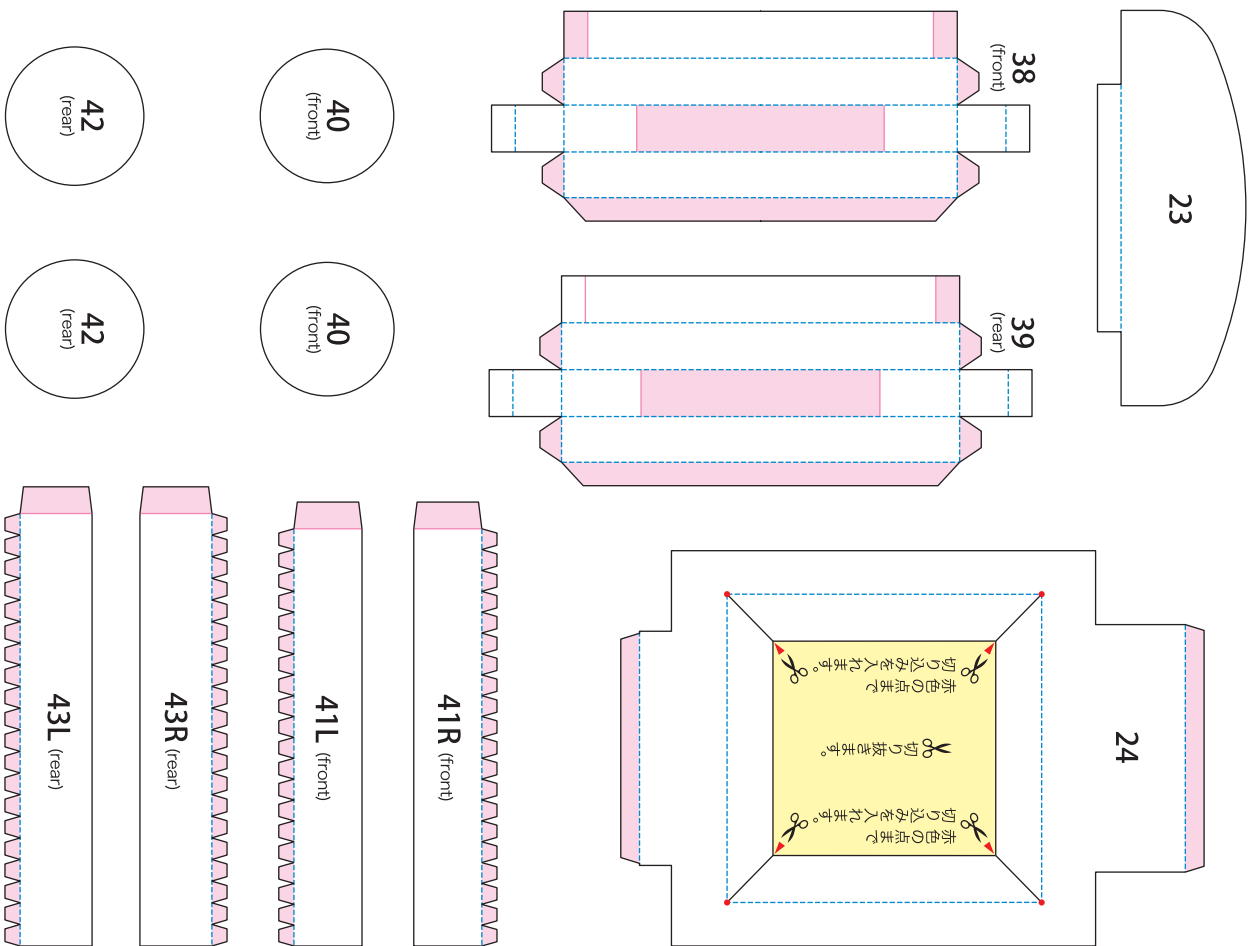
→ 8 切り込みを入れるところ    → 8 切り込みを入れるところ



Sheet 2



Sheet 3

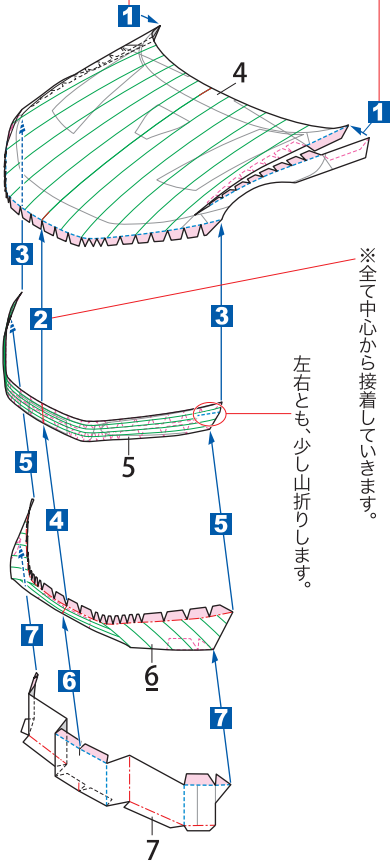


ARTA MUGEN CIVIC TYPE R-GT

1:24 Scale Paper Craft

充分なアールを付けてから、■の番号順に組み立てます。

左右とも、寄せて接着します。



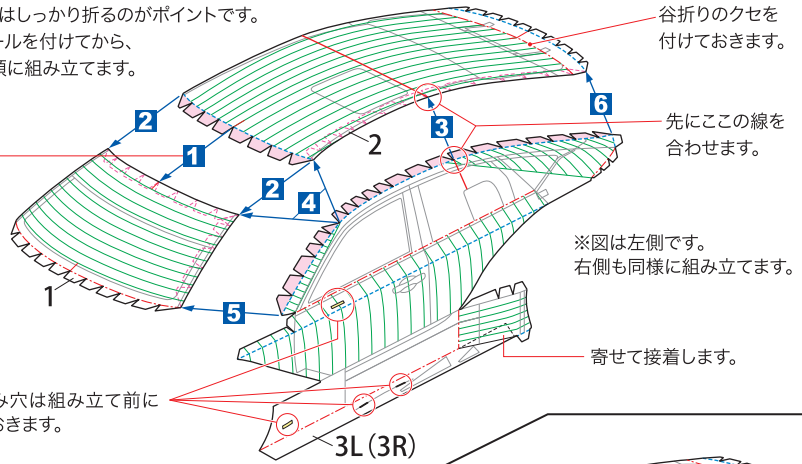
※全て中心から接着していきます。

左右とも、少し山折りします。

折るところはしっかり折るのがポイントです。充分なアールを付けてから、■の番号順に組み立てます。

先に中心を合わせます。

差し込み穴は組み立て前に開けておきます。



谷折りのクセを付けておきます。

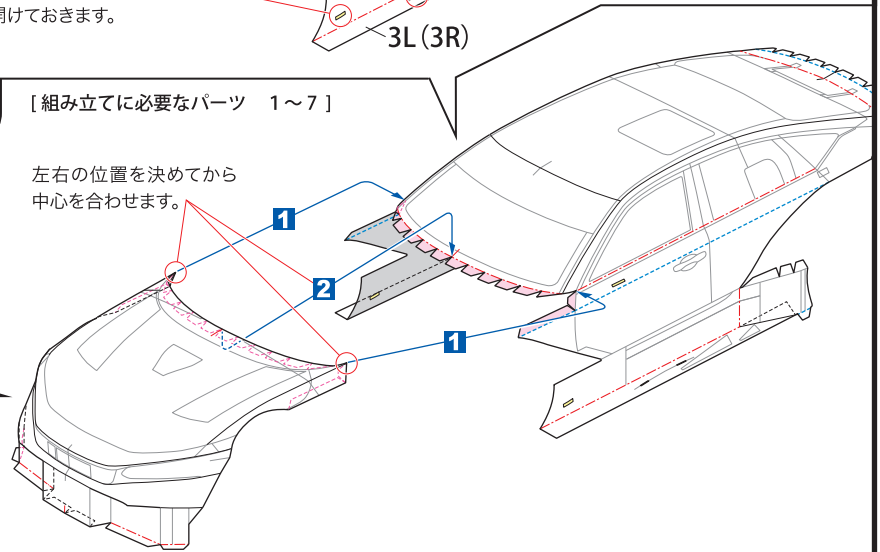
先にこの線を合わせます。

※図は左側です。右側も同様に組み立てます。

寄せて接着します。

1 [組み立てに必要なパーツ 1~7]

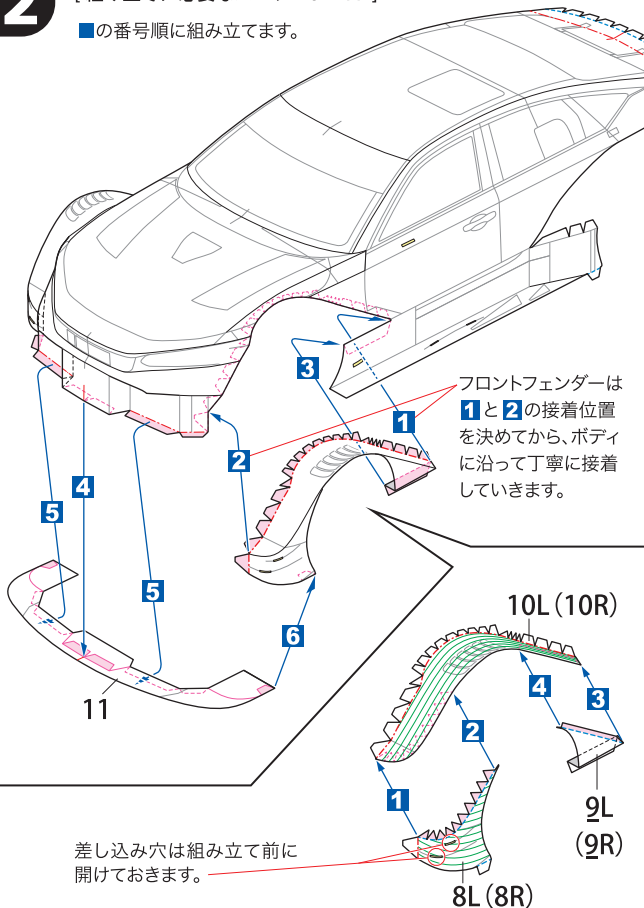
左右の位置を決めてから中心を合わせます。



2 [組み立てに必要なパーツ 8~11]

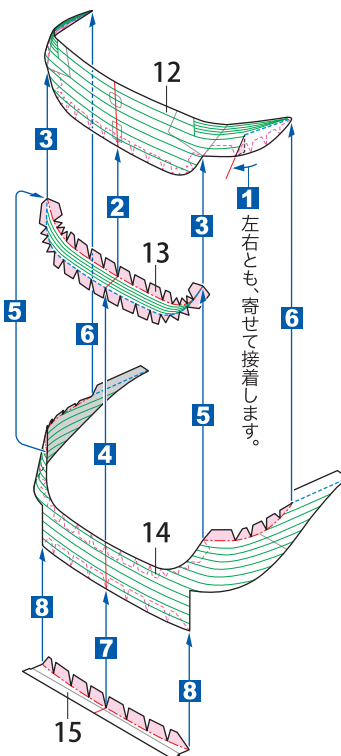
■の番号順に組み立てます。

フロントフェンダーは1と2の接着位置を決めてから、ボディに沿って丁寧に接着していきます。



差し込み穴は組み立て前に開けておきます。

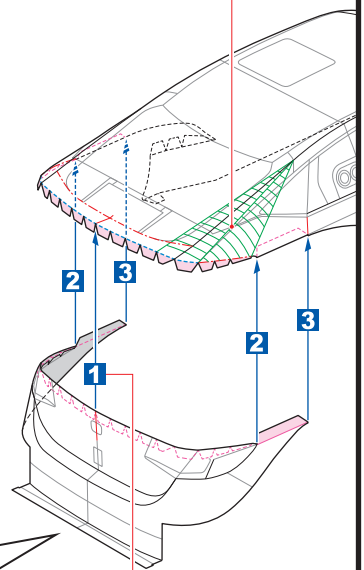
充分なアールを付けてから、■の番号順に組み立てます。※全て中心から接着していきます。



1 左右とも、寄せて接着します。

3 [組み立てに必要なパーツ 12~15]

左右とも、接着前にもう一度アールを整えてから接着します。

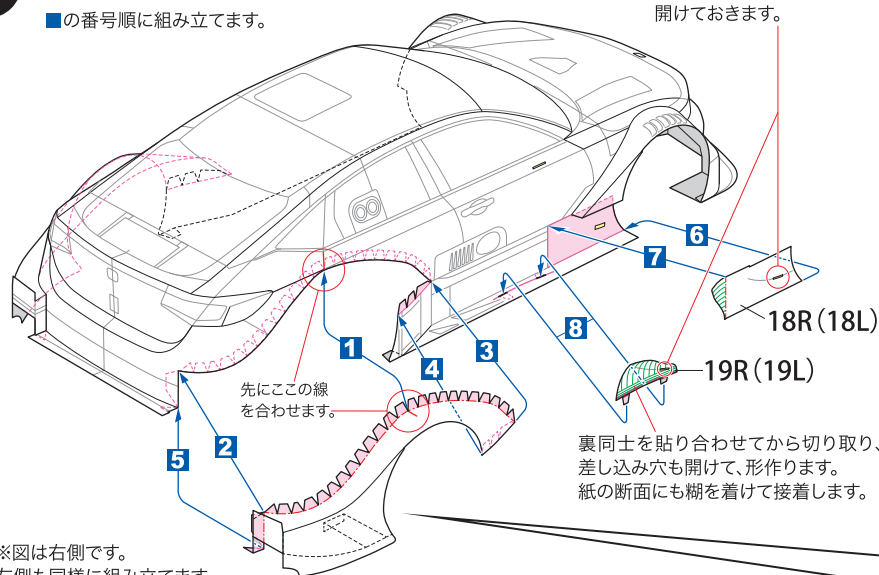


中心から順に接着していきます。

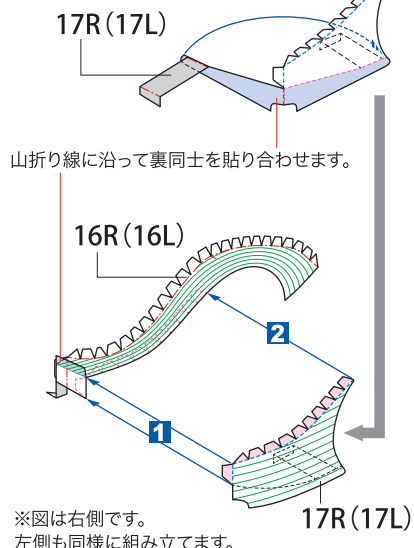
4 [組み立てに必要なパーツ 16~19]

■の番号順に組み立てます。

差し込み穴は組み立て前に開けておきます。



※図は右側です。左側も同様に組み立てます。

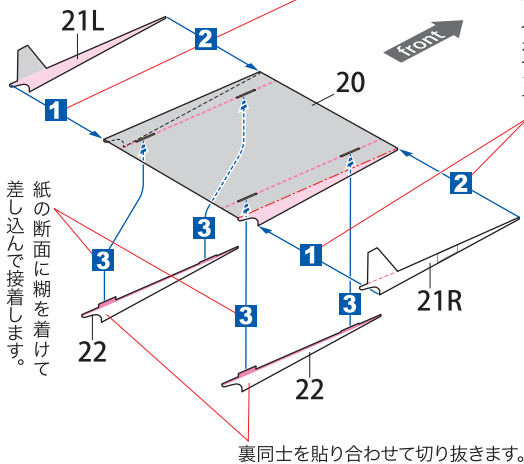


※図は右側です。左側も同様に組み立てます。

■の番号順に組み立てます。

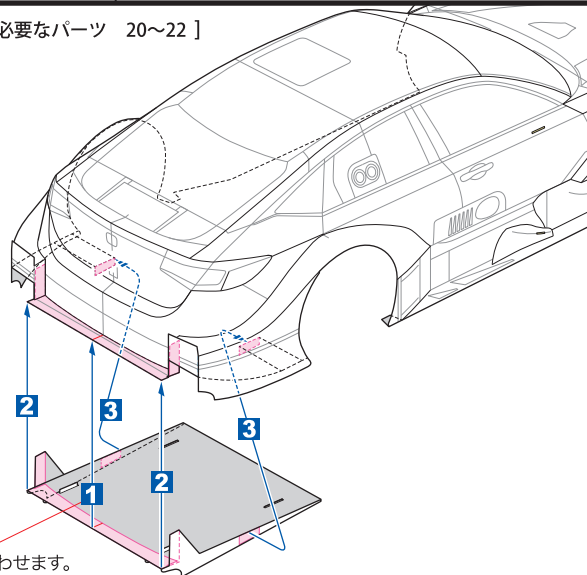
5 [組み立てに必要なパーツ 20~22]

左右とも、端を合わせてエッジに沿って貼り合わせます。



紙の断面に糊を着けて差し込んで接着します。

裏同士を貼り合わせて切り抜きます。



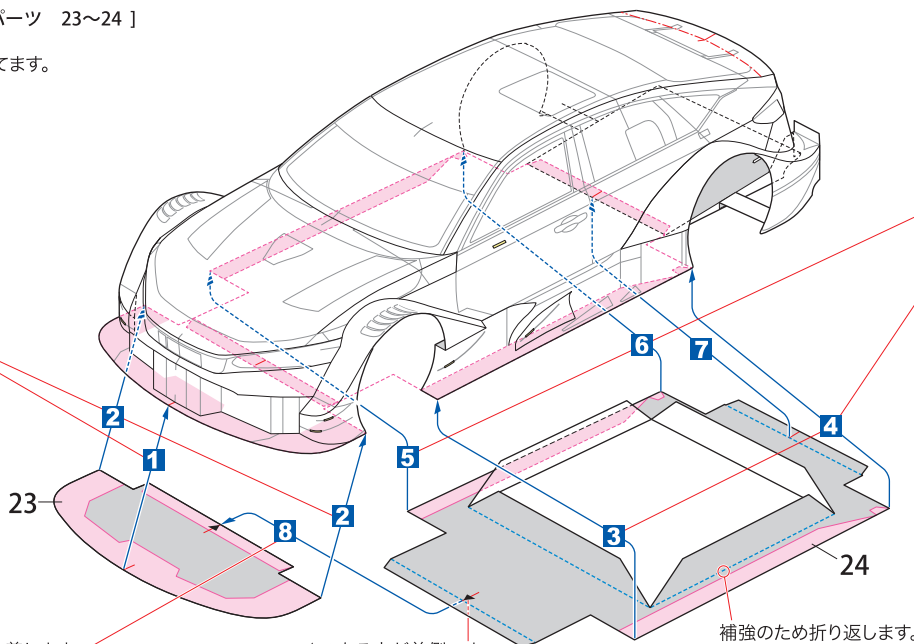
先に中心を合わせます。

6 [組み立てに必要なパーツ 23~24]

■の番号順に組み立てます。

先に中心を合わせてから、上下のパーツのエッジを正確に合わせて接着します。

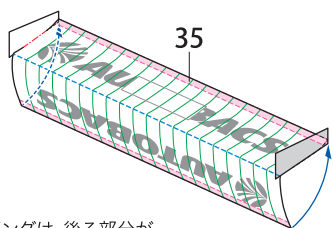
上下のパーツのエッジを正確に合わせて片側ずつ接着していきます。



▲が向かい合うように接着します。

▲のある方が前側です。

補強のため折り返します。



ウイングは、後ろ部分が跳ね上がるようにアールを付けて、エッジから2~3mmのところだけを接着します。

山折り線に沿って裏同士を貼り合わせます。左側も同様に作ります。

36R (36L)

裏同士を貼り合わせて、はさみマークがある面を切取ってから組み立てます。

36R

ロゴタイプを合わせて接着します。

35

1

36L

7 [組み立てに必要なパーツ 25~37]

■の番号順に組み立てます。

左右とも裏同士を貼り合わせてから切り取り、形作ります。穴に差し込んで開いて接着します。

紙の断面で接着します。

31R

30R

29R

29L

30L

紙の断面で接着します。

31L

ボディ形状に合わせて形を整えてから、紙の断面に糊を着けて、穴に差し込んで接着します。

中心を合わせて接着します。

35,36,37

34

32L

33L

28L (28R)

27L (27R)

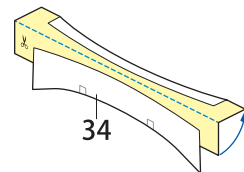
26L (26R)

25L (25R)

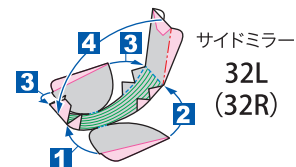
※左右とも25,26,27,28,29,30,31の裏側は接着前に黒く塗ります。

左右とも形を整えてから、紙の断面に糊を着けて差し込んで接着します。

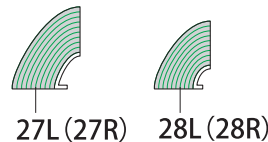
山折り線に沿って裏同士を貼り合わせてから、はさみマークがある面を切取ります。



十分なアールを付けて、■の番号順に接着していきます。右側も同様に作ります。



27,28の空力パーツを正面視した図です。図のようにアールを付けます。右側も同様に形作ります。



8 [組み立てに必要なパーツ 38~43]

■の番号順に組み立てます。

継ぎ目は真上になります。

フロントタイヤ右側 40,41R

フロント車軸(38)はタイヤハウスからくぐらせて、下面のガイド線を目安に位置を決めて接着します。

※タイヤは車高やタイヤハウスとのすき間をよく見て、四輪がきちんと接地するように接着します。

リヤタイヤ右側 42,43R

リヤ車軸(39)はタイヤハウスからくぐらせて、ディフューザー側面のガイド線を目安に位置を決めて接着します。

箱状に組み立てます。

箱状に組み立てます。

継ぎ目は真上になります。

リヤタイヤ左側

フロントタイヤ左側