

**White version 組み立て説明 1**

**用意するもの**

- はさみ ● カッターナイフ ● 定規 ● ピンセット
- のり(合成ゴム系接着剤や、木工用接着剤)
- 折リスジを付けるための道具(鉄筆や、インクの切れたボールペン)
- 丸みを付けるための円柱棒(編み棒や鉛筆)
- 紙の切り口着色用塗料(アクリル絵の具や、サインペンなど)
- つまようじ ● 工作用マット など

**作り方**

1. パーツを切り取り線に沿って切り離します。組み立て説明3のパーツリストを参考に切る線や折り目などを確認してください。  
※パーツのカット面(紙の断面)は組み立て前に同色の絵の具やサインペンで、あらかじめ着色しておくとう仕上がりが美しくなります。

2. ----- 山折り、----- 谷折りの線に沿って折り目をつけます。  
鉄筆やインクの切れたボールペンなど、先のとがったものでスジをつけておくときれいに折れます。印刷面にキズを付けたくないときは紙の裏からスジを付けます。  
※折るところはしっかり折るのがポイントです。
3. アール(丸み)をつける場所は、円柱状のものを芯にして指で十分にしごくと、きれいなアールがつきます。 図の ≡ ≡ ≡ がアールをつけるところです。
4. 接着する前に、組み立て図や完成写真をよく見て、どんな形になるのか仮組みをしてみます。同時にアールの付き具合も確認しましょう。
5. 接着剤は直接容器からつけずに、いらぬ紙などに少量を出して、つまようじを使ってうすくぬるときれいに仕上がります。  
完成写真や組み立て図をよく見て、必ず、■の番号順に接着してください。  
※基本的にパーツ番号の1から順に2、3、4・・・と組み立てていくのが約束です。  
図中の ■ のところは紙の裏側を表しています。  
パーツNo.後ろの L/Rは運転席から見て L は 左側、R は 右側を表しています。  
※カッターナイフを使用する際は指など切らないよう充分ご注意ください。

※ペーパークラフトをより美しく仕上げるためのコツや作り方はホームページ内のペーパークラフト入門を参考にしてください。

**1** 折るところはしっかり折るのがポイントです。十分なアールを付けてから必ず、■の番号順に組み立てます。

山折りするぐらい強めにアールを付けます。

左右の位置を決めてから中心を合わせます。

右側(4R)も同様に接着します。

1 先に中心線を合わせます。

**2**

左右の位置を決めてから中心を合わせます。

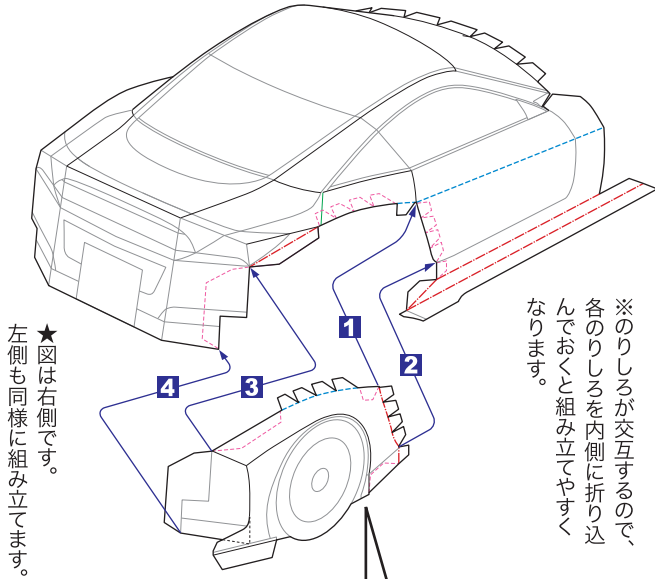
十分なアールを付けてから必ず、■の番号順に組み立てます。

両端を正確に合わせて接着します。右側も同様です。

**3** 1を貼り合わせたら、片側ずついねいに組み立てていきます。

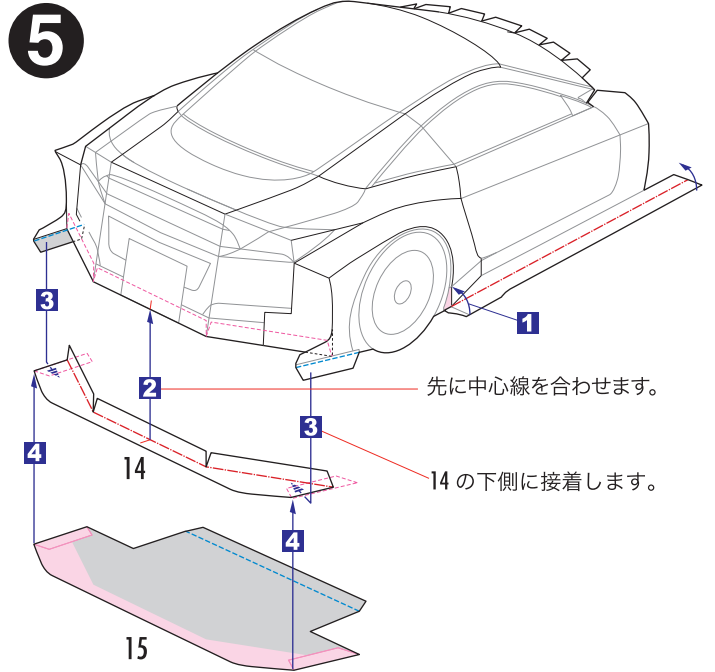
※のりしろが交互するので、各のりしろを内側に折り込んでおくと組み立てやすくなります。

**White version 組み立て説明 2**

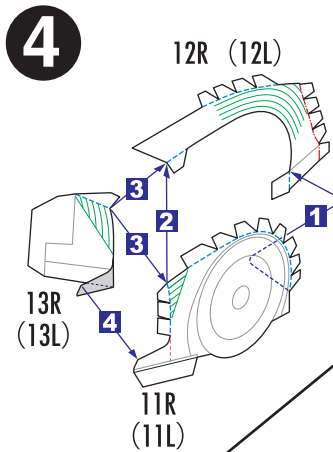


★図は右側です。  
左側も同様に組み立てます。

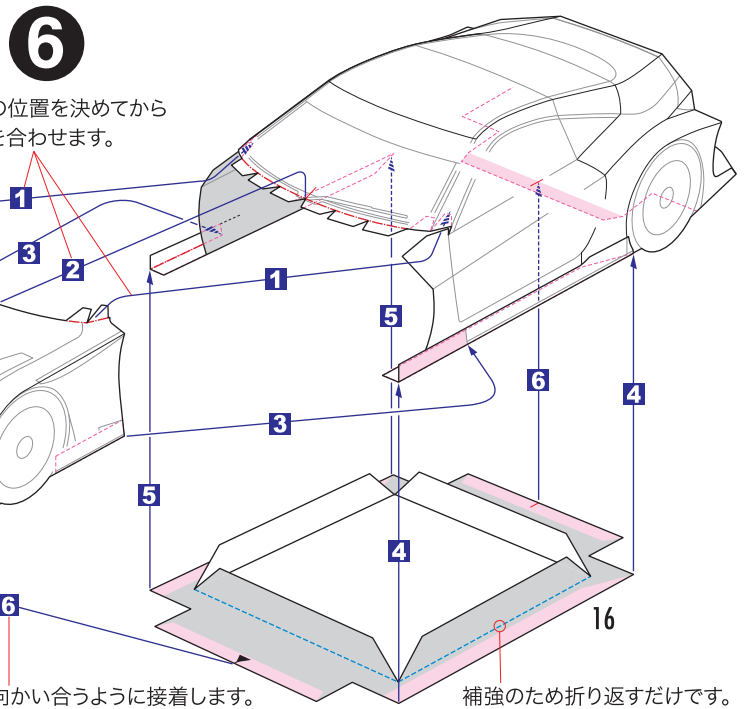
※のりしろが交互するので、  
各のりしろを内側に折り込  
んでおくとも組み立てやす  
くなります。



先に中心線を合わせます。  
14の下側に接着します。



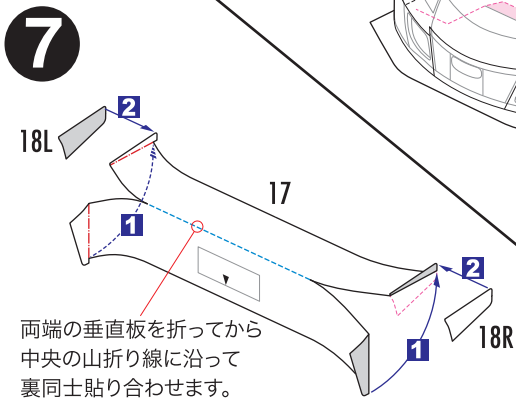
★図は右側です。  
( )内の番号が左側です。  
左側も同様に組み立てます。



左右の位置を決めてから  
中心を合わせます。

▲が向かい合うように接着します。

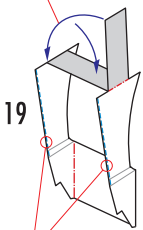
補強のため折り返すだけです。



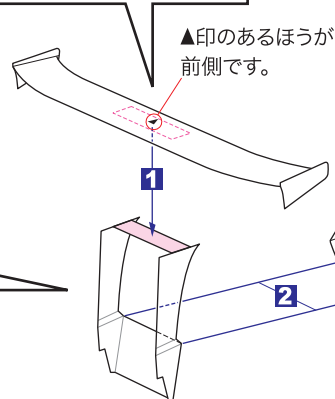
両端の垂直板を折ってから  
中央の山折り線に沿って  
裏同士貼り合わせます。

全体の形を整えてから  
リヤ・ウイングを接着します。

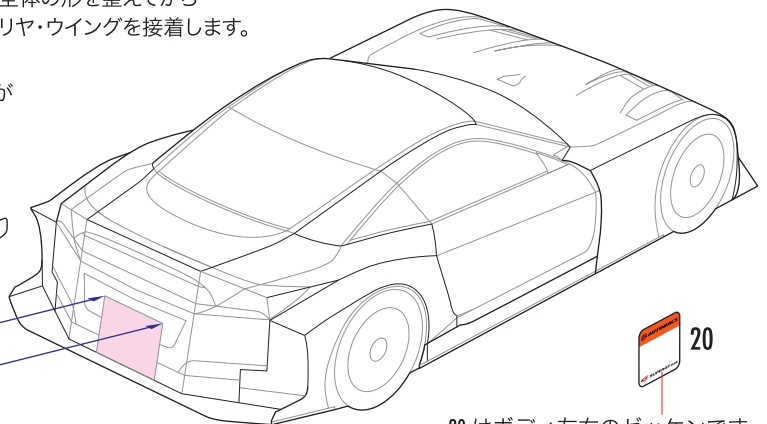
4 互いの端を合わせて  
貼り合わせます。



3 山折り線に沿って  
裏同士貼り合わせます。



▲印のあるほうが  
前側です。



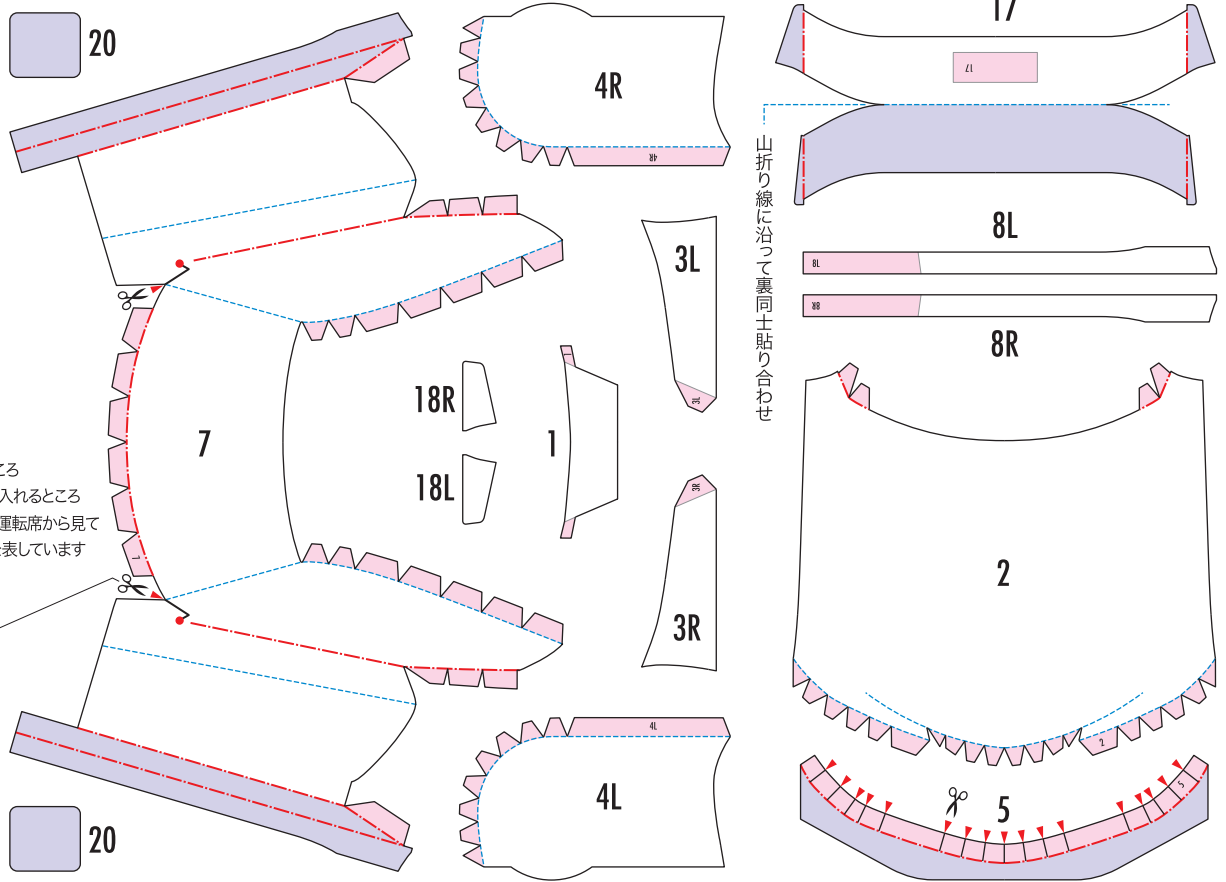
20 はボディ左右のゼッケンです。  
好きな数字を書いて両サイドに貼付けます。

**パーツリスト**

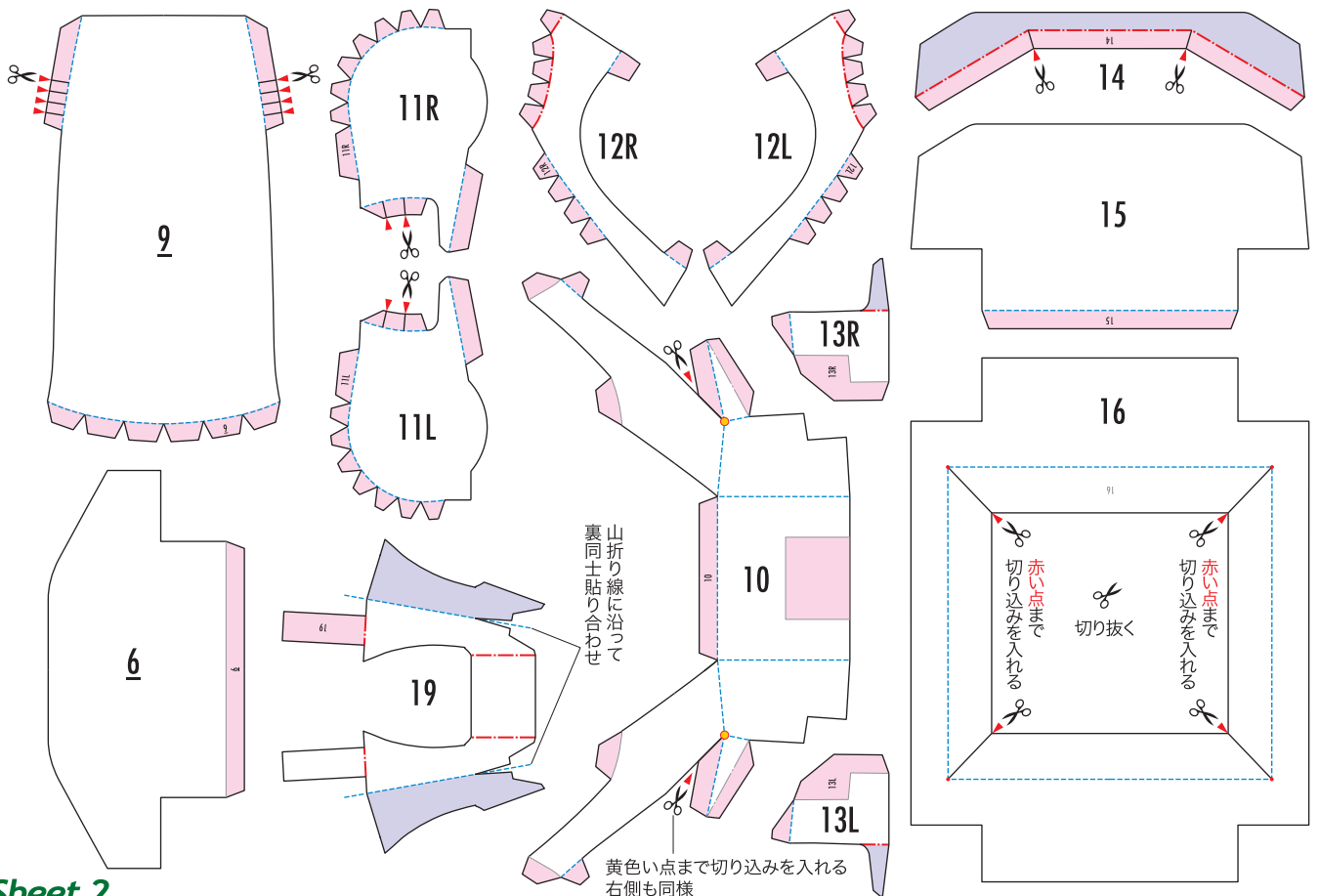
- 切る線
  - - - 山折り
  - - - 谷折り
  - のりしろ
  - 裏にのり
  - >8 切り抜くところ
  - <8 切り込みを入れるところ
- 数字の後ろの L/R は運転席から見て  
 L は左側, R は右側を表しています

赤い点まで  
 切り込みを入れる  
 右側も同様

山折り線に沿って裏同士貼り合わせ



**Sheet 1**



**Sheet 2**

山折り線に沿って  
 裏同士貼り合わせ

黄色い点まで切り込みを入れる  
 右側も同様