

プロジェクター対応金具

2021年5月27日

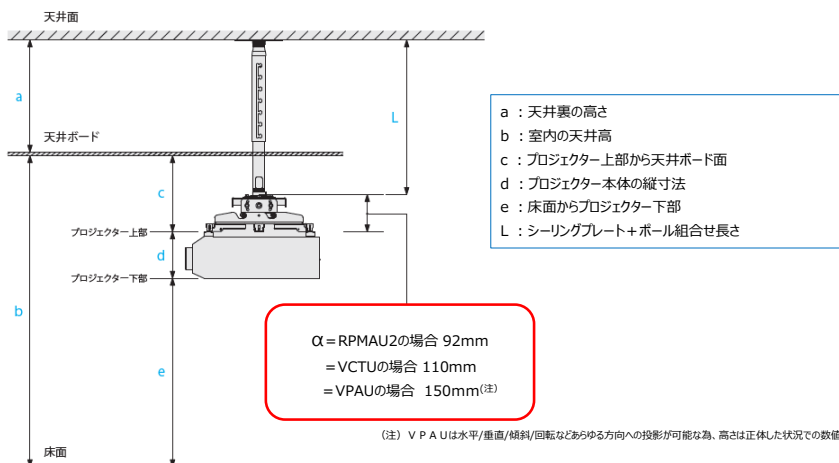
商品名	型番 (注)	お問い合わせ先	映像センター 型番	EB-L730U/L630U/ L630W/L630SU	EB-PU2010W/PU2010B PU1007W/PU1007B	EB-L1755U/L1750U/ L1505UH/L1500UH	EB-L20002U/ L20000U	標準価格 円 (税込)
天吊金具 (白)	RPM003W	映像センター	RPMAU2W-003WK	●	●			45,650
天吊金具 (白)	RPM006W		RPMAU2W-006WK	●	●			46,750
天吊金具 (白)	RPM012W		RPMAU2W-012WK	●	●			49,390
天吊金具 (白)	RPM018W		RPMAU2W-018WK	●	●			51,150
天吊金具 (白)	RPM024W		RPMAU2W-024WK	●	●			54,450
天吊金具 (白)	RPM012018W		RPMAU2W-012018WK	●	●			64,900
天吊金具 (白)	RPM0203W		RPMAU2W-0203WK	●	●			67,100
天吊金具 (白)	RPM0305W		RPMAU2W-0305WK	●	●			70,400
天吊金具 (白)	RPM0507W		RPMAU2W-0507WK	●	●			75,900
天吊金具 (白)	RPM0608W		RPMAU2W-0608WK	●	●			82,500
天吊金具 (黒)	RPM003B		RPMAU2B-003BK	●	●			45,650
天吊金具 (黒)	RPM006B		RPMAU2B-006BK	●	●			46,750
天吊金具 (黒)	RPM012B		RPMAU2B-012BK	●	●			49,390
天吊金具 (黒)	RPM018B		RPMAU2B-018BK	●	●			51,150
天吊金具 (黒)	RPM024B		RPMAU2B-024BK	●	●			54,450
天吊金具 (黒)	RPM012018B		RPMAU2B-012018BK	●	●			64,900
天吊金具 (黒)	RPM0203B		RPMAU2B-0203BK	●	●			67,100
天吊金具 (黒)	RPM0305B		RPMAU2B-0305BK	●	●			70,400
天吊金具 (黒)	RPM0507B	RPMAU2B-0507BK	●	●			75,900	
天吊金具 (黒)	RPM0608B	RPMAU2B-0608BK	●	●			82,500	
天吊金具 (白)	VCT003W	映像センター	VCTUW-003WK			●	●	107,800
天吊金具 (白)	VCT006W		VCTUW-006WK			●	●	116,600
天吊金具 (白)	VCT012W		VCTUW-012WK			●	●	119,240
天吊金具 (白)	VCT018W		VCTUW-018WK			●	●	121,000
天吊金具 (白)	VCT024W		VCTUW-024WK			●	●	124,300
天吊金具 (白)	VCT012018W		VCTUW-012018WK			●	●	134,750
天吊金具 (白)	VCT0203W		VCTUW-0203WK			●	●	136,950
天吊金具 (白)	VCT0305W		VCTUW-0305WK			●	●	140,250
天吊金具 (白)	VCT0507W		VCTUW-0507WK			●	●	145,750
天吊金具 (白)	VCT0608W		VCTUW-0608WK			●	●	152,350
天吊金具 (黒)	VCT003B		VCTUB-003BK			●	●	107,800
天吊金具 (黒)	VCT006B		VCTUB-006BK			●	●	116,600
天吊金具 (黒)	VCT012B		VCTUB-012BK			●	●	119,240
天吊金具 (黒)	VCT018B		VCTUB-018BK			●	●	121,000
天吊金具 (黒)	VCT024B		VCTUB-024BK			●	●	124,300
天吊金具 (黒)	VCT012018B		VCTUB-012018BK			●	●	134,750
天吊金具 (黒)	VCT0203B		VCTUB-0203BK			●	●	136,950
天吊金具 (黒)	VCT0305B		VCTUB-0305BK			●	●	140,250
天吊金具 (黒)	VCT0507B	VCTUB-0507BK			●	●	145,750	
天吊金具 (黒)	VCT0608B	VCTUB-0608BK			●	●	152,350	
天吊金具：ヒポットタイプ (白)	VPA003W	映像センター	VPAUW-003WK	●	●	●		オープンブライス
天吊金具：ヒポットタイプ (白)	VPA006W		VPAUW-006WK	●	●	●		オープンブライス
天吊金具：ヒポットタイプ (白)	VPA012W		VPAUW-012WK	●	●	●		オープンブライス
天吊金具：ヒポットタイプ (白)	VPA018W		VPAUW-018WK	●	●	●		オープンブライス
天吊金具：ヒポットタイプ (白)	VPA024W		VPAUW-024WK	●	●	●		オープンブライス
天吊金具：ヒポットタイプ (白)	VPA012018W		VPAUW-012018WK	●	●	●		オープンブライス
天吊金具：ヒポットタイプ (白)	VPA0203W		VPAUW-0203WK	●	●	●		オープンブライス
天吊金具：ヒポットタイプ (白)	VPA0305W		VPAUW-0305WK	●	●	●		オープンブライス
天吊金具：ヒポットタイプ (白)	VPA0507W		VPAUW-0507WK	●	●	●		オープンブライス
天吊金具：ヒポットタイプ (白)	VPA0608W		VPAUW-0608WK	●	●	●		オープンブライス
天吊金具：ヒポットタイプ (黒)	VPA003B		VPAUB-003BK	●	●	●		オープンブライス
天吊金具：ヒポットタイプ (黒)	VPA006B		VPAUB-006BK	●	●	●		オープンブライス
天吊金具：ヒポットタイプ (黒)	VPA012B		VPAUB-012BK	●	●	●		オープンブライス
天吊金具：ヒポットタイプ (黒)	VPA018B		VPAUB-018BK	●	●	●		オープンブライス
天吊金具：ヒポットタイプ (黒)	VPA024B		VPAUB-024BK	●	●	●		オープンブライス
天吊金具：ヒポットタイプ (黒)	VPA012018B		VPAUB-012018BK	●	●	●		オープンブライス
天吊金具：ヒポットタイプ (黒)	VPA0203B		VPAUB-0203BK	●	●	●		オープンブライス
天吊金具：ヒポットタイプ (黒)	VPA0305B		VPAUB-0305BK	●	●	●		オープンブライス
天吊金具：ヒポットタイプ (黒)	VPA0507B		VPAUB-0507BK	●	●	●		オープンブライス
天吊金具：ヒポットタイプ (黒)	VPA0608B		VPAUB-0608BK	●	●	●		オープンブライス

(注) 金具、シーリングプレート、ボールのセットです。

プロジェクター天吊金具 ボール選定ガイド

取付け箇所にて採寸された各寸法を計算式にあてはめて、シーリングプレートとボールの組合せ長さを算出することができます。(10種類から選定) 算出したシーリングプレート・ボールの組合せ長さに基づき、ボールをお選びください。

可変式ボールを選定した場合は、**25.4mm**ごとに長さの変更ができます。



固定ボール					可変ボール				
CMS003	CMS006	CMS012	CMS018	CMS024	CMS012018	CMS0203	CMS0305	CMS0507	CMS0608
81	157	309	462	614	363	668	973	1,582	1,887
					388	693	998	1,608	1,913
					414	719	1,024	1,633	1,938
					439	744	1,049	1,659	1,964
					465	770	1,074	1,684	1,989
					490	795	1,100	1,709	2,014
					515	820	1,125	1,735	2,040
					541	846	1,151	1,760	2,065
						871	1,176	1,786	2,091
						897	1,201	1,811	2,116
						922	1,227	1,836	2,141
						947	1,252	1,862	2,167
						973	1,278	1,887	2,192
						998	1,303	1,913	2,218
							1,328	1,938	2,243
							1,354	1,963	2,268
							1,379	1,989	2,294
							1,405	2,014	2,319
							1,430	2,040	2,345
							1,455	2,065	2,370
							1,481	2,090	2,395
							1,506	2,116	2,421
							1,532	2,141	2,446
							1,557	2,167	2,472
							1,582	2,192	2,497
							1,608	2,217	2,522

プロジェクター上部～シーリングプレート取付位置までの長さを基準にする場合

$$a + c - \alpha = \text{プレート・ボール組合せ長さ(L)}$$

【計算例】RPAU2使用、天井裏高さ300mm
天井面からプロジェクター上部まで200mmの場合

$$a: 300 + c: 200 - \alpha: 92 = L: 408 \text{ mm}$$

408mmに近い長さ設定ができる[CMS012018]が最適

プロジェクター下部～床までの長さを基準にする場合

$$a + b - (e + d + \alpha) = \text{プレート・ボール組合せ長さ(L)}$$

【計算例】VCTU使用、プロジェクター縦寸法350mm、天井裏高さ300mm、
天井高4000mm、床面からプロジェクター下部までを3000mmの場合

$$a: 300 + b: 4000 - (e: 3000 + d: 350 + \alpha: 110) = L: 840 \text{ mm}$$

840mmに近い長さ設定ができる[CMS0203]が最適