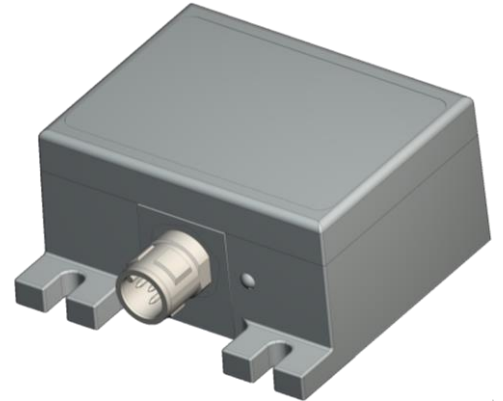


# M-A552AR1x

## 振動計 (Accelerometer Sensor Unit) RS422 インターフェイス

### ■ 概要 GENERAL DESCRIPTION

加速度計 M-A552 はエプソン独自の微細加工技術を用いた水晶センサー素子により、低ノイズ・高安定・低消費電力の特長を持つ Digital 出力 3 軸加速度計です。これまで、実現が困難であった高精度と耐久性を高い次元で両立したことにより、高精度計測の適用が難しかった様々なアプリケーションへの適用を可能とします。ユニット本体は金属筐体による高い防水性・防塵性があり RS-422 インターフェイス通信をサポートしているため、長距離配線が要求される産業用途に最適な製品となっています。アプリケーションとして、構造物の健全性診断(構造ヘルスマニタリング)、地震観測、土木建機・農機・ロボットの姿勢検出、産業機器の状態監視を想定しています。

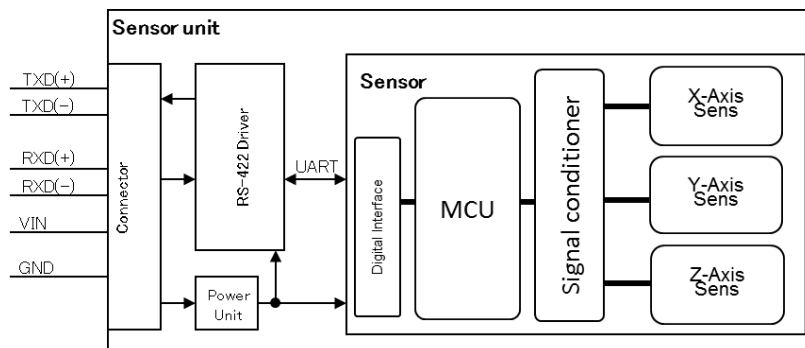


### ■ 特長 FEATURES

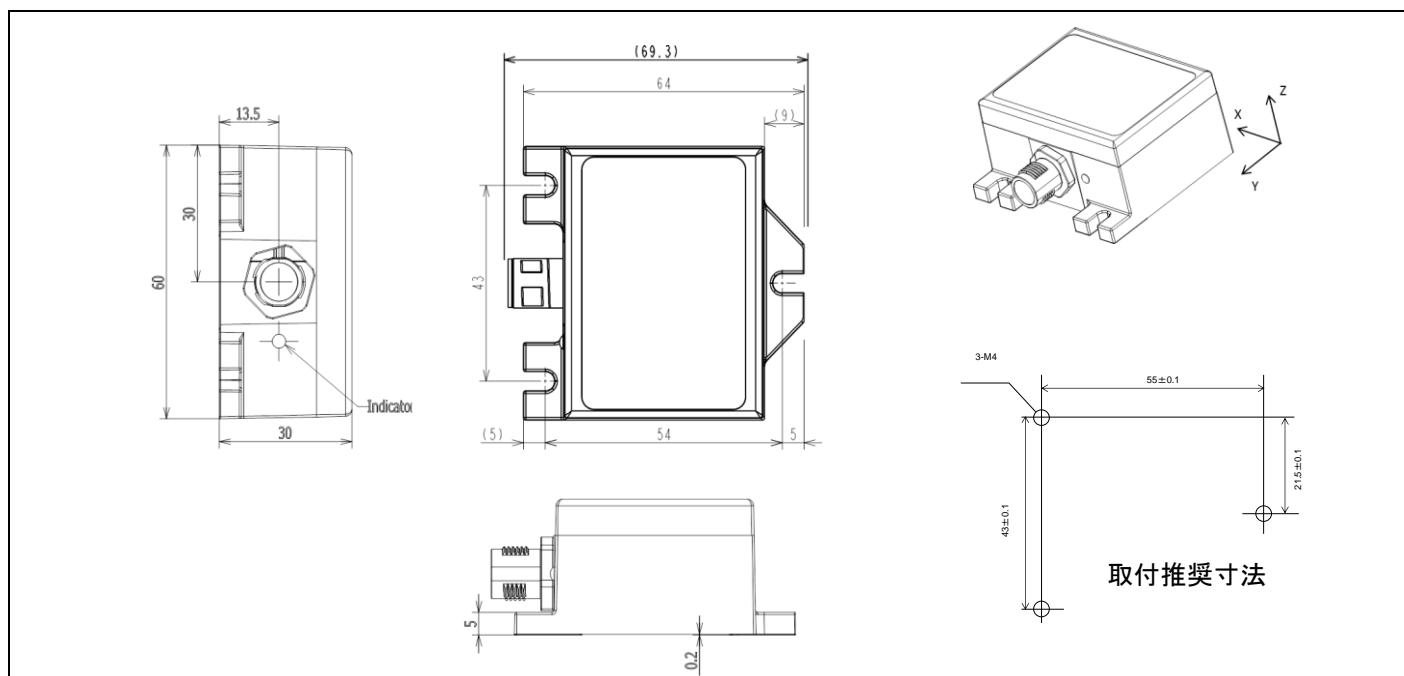
項目	仕様	備考
センサー		
搭載センサー	Model : M-A552AR1x エプソン製振動計 M-A352 内蔵  検出範囲 $\pm 15G$ バイアス誤差 $\pm 4mG$ (@25°C) 感度 0.06 $\mu g$ /LSB ローノイズ 0.5 $\mu g/\sqrt{Hz}$ typ 加速度及び傾斜角の出力 Fc 可変型 Digital LPF を内蔵、及び FIR フィルター係数のユーザー定義が可能	
通信		
インターフェイス	RS-422 (TX/RX 4 線式全 2 重通信)	
転送速度	Max 460.8kbps (可変)	230.4kbps(default)
最大ケーブル長 (目安)	250m	
その他機能		
トリガ機能	センサー内部タイマによるトリガ	外部トリガ機能はありません
終端抵抗	受信端に実装済(120 $\Omega$ typ)	
一般特性		
電源電圧範囲	9~32V	
消費電流	40mA typ.(Vin=12V 時)	
動作温度範囲	-30~+70°C	
外形		
外装構造	6 面メタルシールドケース	
サイズ	65x60x30 mm (突起物を含む)	
重量	128g	
コネクタ	M12 丸型コネクタ(金属シールド) 8pin-male	防水タイプ
防水・防塵	IP67 相当 (IEC60529)	
対応規格		
CE	CE マーキング (EN61326、RoHS 指令)	Class A
FCC	FCCpart15B	Class A

# M-A552AR1x

## ■ ブロックダイアグラム BLOCK DIAGRAM



## ■ 外形図、及びセンサー軸



# M-A552AR1x

本資料のご使用につきましては、次の点にご留意願います。

本資料の内容については、予告無く変更することがあります。

1. 本資料の内容については、予告無く変更することがあります。弊社製品のご購入およびご使用にあたりましては事前に弊社営業窓口で最新の情報をご確認いただきますとともに、弊社ホームページなどを通じて公開される最新情報に常にご注意ください。
2. 本資料の一部または全部を、弊社に無断で転載または複製など他の目的に使用することは堅くお断りします。
3. 本資料に掲載されている応用回路、プログラム、使用方法などはあくまでも参考情報であり、これらに起因する第三者の知的財産およびその他の権利侵害ならびに損害の発生に対し、弊社はいかなる保証を行うものではありません。また、本資料によって第三者または弊社の知的財産権およびその他の権利の実施権の許諾を行うものではありません。
4. 弊社製品のご使用にあたりましては、弊社製品の誤作動や故障により生命・身体に危害を及ぼすこと又は財産が侵害されることのないように、お客様の責任において、お客様のハードウェア、ソフトウェア、システムに必要な安全設計を行うようお願いいたします。なお、設計および使用に際しては、弊社製品に関する最新の情報(本資料、仕様書、データシート、マニュアル、弊社ホームページなど)をご確認いただき、それに従ってください。また、上記資料などに掲載されている製品データ、図、表などに示す技術的な内容、プログラム、アルゴリズムその他応用回路例などの情報を使用する場合は、お客様の製品単独およびシステム全体で十分に評価を行い、お客様の責任において適用可否の判断をお願いいたします。
5. 弊社は、正確さを期すために慎重に本資料を作成しておりますが、本資料に掲載されている情報に誤りがないことを保証するものではありません。万一、本資料に掲載されている情報の誤りによってお客様に損害が生じた場合においても、弊社は一切その責任を負いかねます。
6. 弊社製品の分解、解析、リバースエンジニアリング、改造、改変、翻案、複製などは堅くお断りします。
7. 弊社製品は、一般電子機器製品用途および弊社指定用途に使用されることを意図して設計、開発、製造しています(指定用途)。

この指定用途の範囲を超えて、特別または高度な品質、信頼性が要求され、その誤作動や故障により生命・身体に危害を及ぼす恐れ、膨大な財物損害を引き起こす恐れ、もしくは社会に深刻な影響を及ぼす恐れのある以下を含む用途(特定用途)に使用されることを意図していません。

【特定用途】宇宙機器(人工衛星・ロケットなど)/輸送車両並びにその制御機器(自動車・航空機・列車・船舶など)

医療機器/海底中継機器/発電所制御機器/防災・防犯装置/交通用機器/金融関連機器

上記と同等の信頼性を必要とする用途

お客様に置かれましては、製品を指定用途に限定して使用されることを強く推奨いたします。もし、指定用途以外の用途で製品のご使用およびご購入を希望される場合、弊社はお客様の特定用途に弊社製品を使用されることへの商品性、適合性、安全性について、明示的・黙示的に関わらず、いかなる保証をおこなうものではありません。

8. 本資料に掲載されている弊社製品および弊社技術を国内外の法令および規制により製造・使用・販売が禁止されている機器・システムに使用することはできません。また、弊社製品および弊社技術を大量破壊兵器等の開発目的、および軍事利用の目的、その他軍事用途等に使用しないでください。弊社製品または弊社技術を輸出または海外に提供する場合は、「外国為替及び外国為替法」、「米国輸出管理規則(EAR)」、その他輸出関連法令を遵守し、係る法令の定めるところにより必要な手続きを行ってください。
9. 弊社は、お客様が本資料に掲載されている諸条件に反したことに起因して生じたいかなる損害(直接・間接を問わず)に関して、一切その責任を負いかねます。また、お客様が弊社製品を第三者に譲渡、貸与などをしたことにより、損害(直接・間接を問わず)が発生した場合、弊社は一切その責任を負いかねます。
10. 本資料についての詳細に関するお問合せ、その他お気付きの点などがありましたら、弊社営業窓口までご連絡ください。
11. 本資料に掲載されている会社名、商品名は、各社の商標または登録商標です。

©SEIKO EPSON CORPORATION 2022

セイコーエプソン株式会社

MD 営業部

〒160-8801 東京都新宿区新宿 4-1-6 JR 新宿ミライナタワー29F  
TEL:03-6682-4322 FAX:03-6682-5016

ドキュメントコード : 3Z60-0066-52J  
2022年4月改定  
Rev.1.1