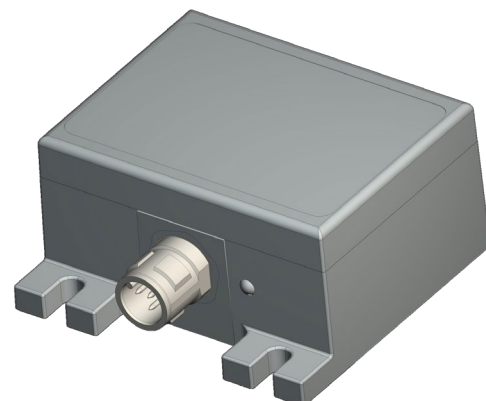


M-A552AR1x

振動計 (Accelerometer Sensor Unit) RS422 インターフェイス

■ 概要 GENERAL DESCRIPTION

加速度計 M-A552 はエプソン独自の微細加工技術を用いた水晶センサー素子により、低ノイズ・高安定・低消費電力の特長を持つ Digital 出力 3 軸加速度計です。これまで、実現が困難であった高精度と耐久性を高い次元で両立したことにより、高精度計測の適用が難しかった様々なアプリケーションへの適用を可能とします。ユニット本体は金属筐体による高い防水性・防塵性があり RS-422 インターフェイス通信をサポートしているため、長距離配線が要求される産業用途に最適な製品となっています。アプリケーションとして、構造物の健全性診断(構造ヘルスマニタリング)、地震観測、土木建機・農機・ロボットの姿勢検出、産業機器の状態監視を想定しています。

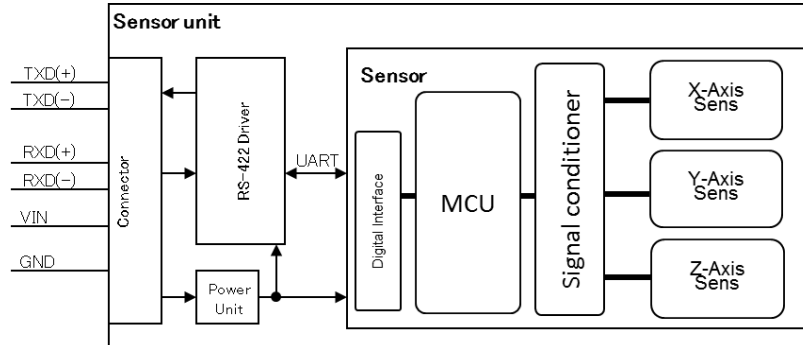


■ 特長 FEATURES

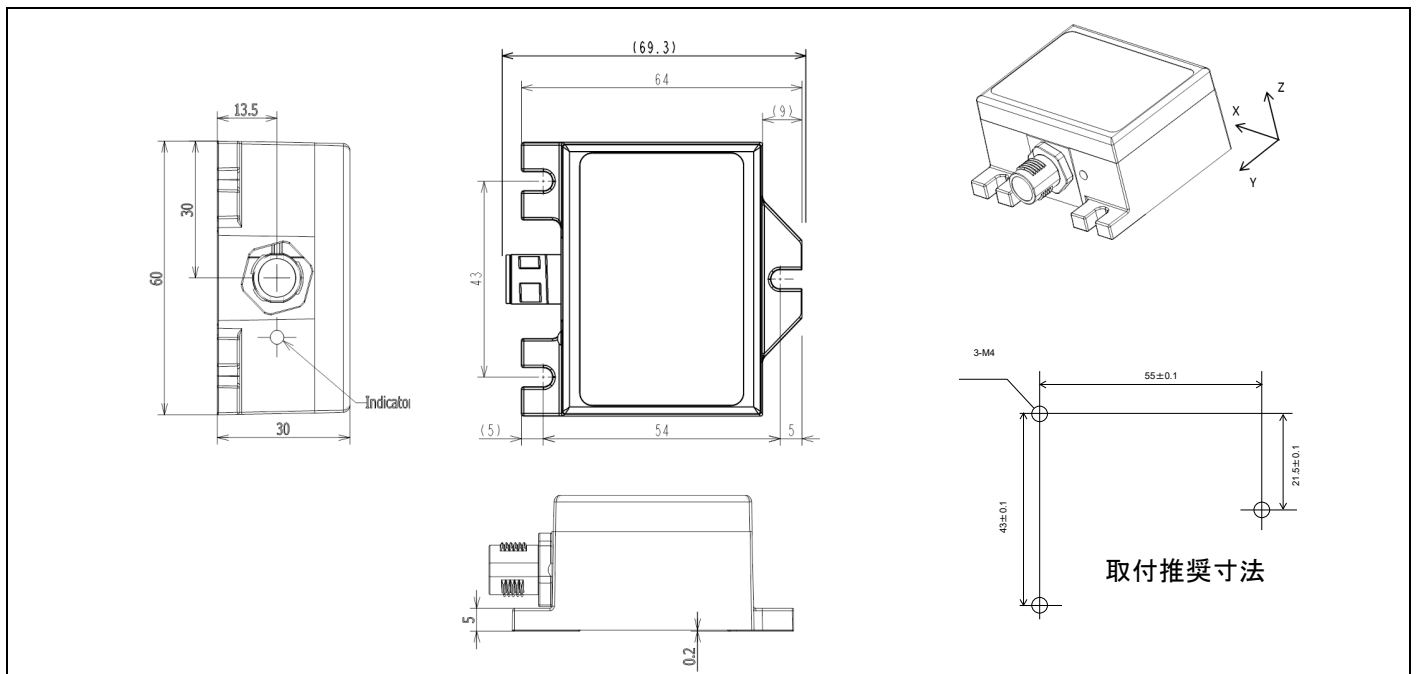
項目	仕様	備考
センサー		
搭載センサー	Model : M-A552AR1x エプソン製振動計 M-A352 内蔵 検出範囲 ±15G バイアス誤差 ±4mG (@25°C) 感度 0.06ug/LSB ローノイズ 0.5µg/√Hz typ 加速度及び傾斜角の出力 Fc 可変型 Digital LPF を内蔵、及び FIR フィルター係数のユーザー定義が可能	
通信		
インターフェイス	RS-422 (TX/RX 4線式全2重通信)	
転送速度	Max 460.8kbps (可変)	230.4kbps(default)
最大ケーブル長(目安)	250m	
その他機能		
トリガ機能	センサー内部タイマによるトリガ	外部トリガ機能はありません
終端抵抗	受信端に実装済(120Ωtyp)	
一般特性		
電源電圧範囲	9~32V	
消費電流	40mA typ.(Vin=12V 時)	
動作温度範囲	-30~+70°C	
外形		
外装構造	6面メタルシールドケース	
サイズ	65×60×30 mm (突起物を含む)	
重量	128g	
コネクタ	M12 丸型コネクタ(金属シールド) 8pin-male	防水タイプ
防水・防塵	IP67 相当 (IEC60529)	
対応規格		
CE	CE マーキング (EN61326、RoHS 指令)	Class A
FCC	FCCpart15B	Class A

M-A552AR1x

■ ブロックダイアグラム BLOCK DIAGRAM



■ 外形図、及びセンサー軸



本資料のご使用につきましては、次の点にご留意願います。

本資料の内容については、予告無く変更することがあります。

1. 本資料の一部、または全部を弊社に無断で転載、または、複製などの目的に使用することは堅くお断りいたします。
2. 本資料に掲載される応用回路、プログラム、使用方法等はあくまでも参考情報であり、これらに起因する第三者の知的財産権およびその他の権利侵害あるいは損害の発生に対し、弊社はいかなる保証を行うものではありません。また、本資料によって第三者または弊社の知的財産権およびその他の権利の実施権の許諾を行うものではありません。
3. 特性値の数値の大小は、数直線上の大小関係で表しています。
4. 本資料に掲載されている製品のうち「外国為替及び外国貿易法」に定める戦略物資に該当するものについては、輸出する場合、同法に基づく輸出許可が必要です。
5. 本資料に掲載されている製品は、人命・財産に関わるような、きわめて高い信頼性が要求される機器生（例えば、航空宇宙機器・海底中継用機器・原子力制御機器・生命維持装置・医療機器・交通制御用機器等に使われるもの）を前提としていません。よって、弊社は本製品をこれらの用途に用いた場合のいかなる責任についても負いかねます。
6. 本資料に掲載されている会社名、商品名は、各社の商標または登録商標です。

セイコーエプソン株式会社

MSM 推進プロジェクト

〒399-0293 長野県諏訪郡富士見町富士見 2 8 1
TEL (0266) 61-0614 FAX (0266) 61-2051

ドキュメントコード : 3Z60-0066-52J
2019 年 3 月 Preliminary
2019 年 9 月 制定
Rev.1.0