

# 16ビットフラッシュマイコン新シリーズ『S1C17M40』 のサンプル出荷開始

## -家電リモコンや小型 FA 機器の 5V 動作の必要な製品にも幅広く対応-

セイコーエプソン株式会社（以下エプソン）は、低消費電力 16 ビットフラッシュメモリー内蔵マイコンの新製品として、エアコンなどの家電リモコン製品や、タイムスイッチやカウンタなどの小型 FA 機器に最適な『S1C17M40』を開発、このたびサンプル出荷を開始しました。月産 20 万個での量産を予定しており、サンプル価格は、TQFP12-48 ピンパッケージで 240 円（税別）です。

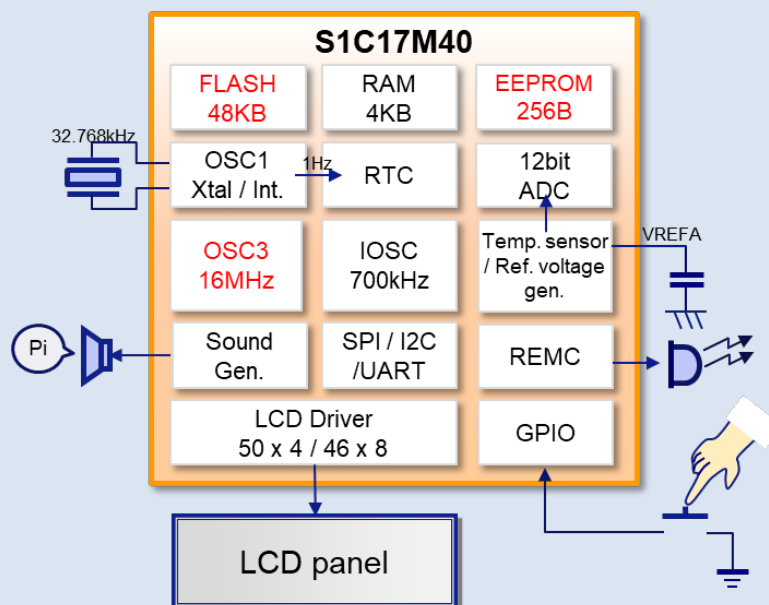


『S1C17M40』（パッケージタイプ：TQFP12-48pin）

## S1C17M40 の特長：

「S1C17M3 シリーズ」と同じく、液晶表示向けとして最適な仕様を備えた汎用性の高いマイコンです。加えて、内蔵発振回路の機能を「S1C17M3 シリーズ」の $\pm 1\%$ （動作温度 25℃）から $\pm 1\%$ （動作温度 0~85℃）に向上させ、かつ繰り返しデータの書き換えが可能な EEPROM をエプソン製マイコンでは初めて内蔵し、ワンチップ化した点を特長としています。

## システムブロック図



### お客様製品の部品点数や実装面積、ソフトウェア開発工数の削減に貢献するさまざまな回路を内蔵

- ・内蔵発振精度 $\pm 1\%$ （16MHz 動作時）※ 動作温度 0～85℃の範囲の場合
- ・EEPROM（繰り返し書き込みが可能なデータ格納用 ROM）を内蔵
- ・外部の電源監視 IC を必要としない電源電圧検出回路
- ・リアルタイムクロックを搭載
- ・A/D 変換器
- ・UPMUX（ユニバーサル・ポート・マルチプレクサ）機能搭載により、入出力端子の機能割り付けをソフトウェアで変更可能/D 変換器
- ・3 種類のシリアル通信機能
- ・赤外線リモコン出力信号の生成回路

### 電池寿命を延ばす低電圧および低消費電流動作

- ・動作保証電圧範囲 1.8～5.5V
- ・消費電流（SLEEP モード）0.25 $\mu$ A
- ・消費電流（動作時）170 $\mu$ A/MHz

### まとめ

エプソンでは、低消費電力技術と液晶駆動技術を集積した 1 チップマイコンで、さまざまな小型機器への組み込み提案を行い、お客様からご好評を得てきました。近年では低電圧動作のみに対応したマイコンが増加している一方で、FA 機器や一部の家電製品においては 5V 動作に対応したマイコンのニーズが根強いことを受け、2017 年に動作電圧を 1.8～5.5V と広範囲に設定した「S1C17M3 シリーズ」の量産を開始しています。新製品『S1C17M40』は「S1C17M3 シリーズ」の次世代機種として位置づけており、今後も 16 ビットフラッシュメモリー内蔵マイコン「S1C17 ファミリー」のさらなるラインアップ拡充を進めていきます。

## ■ 本製品の概仕様

型番	S1C17M40
CPU コア	16 ビット RISC プロセッサ + 積和演算器、乗除算器
フラッシュメモリー容量	48K バイト
EEPROM 容量	256 バイト
RAM 容量	2K バイト
動作電圧	動作保証電圧範囲：1.8～5.5V
消費電流	SLEEP モード：0.25 $\mu$ A（標準値） 動作時：170 $\mu$ A/MHz（標準値）
電源電圧検出回路	VDD: 32 値(1.7～5.0 V) / 外部電圧: 32 値(1.7～5.0 V)
液晶ドライバー	最大 288 ドット (36 セグメント × 5～8 コモン) 最大 160 ドット (40 セグメント × 1～4 コモン)
赤外線リモートコントローラ	1 チャンネル (応用として EL ランプ駆動波形を生成可能)
A/D 変換器	入力 3 本 (12 ビット逐次比較型) TQFP12-48pin パッケージの場合 入力 4 本 (12 ビット逐次比較型) QFP13-64pin パッケージの場合
タイマー	16 ビット PWM タイマー 3 チャンネル 16 ビット タイマー 4 チャンネル ウォッチドッグタイマー リアルタイムクロック
シリアルインターフェース	UART：3 チャンネル / SPI：2 チャンネル / I2C：1 チャンネル
I/O (入出力ポート数)	最大 54 本 うち UPMUX (ユニバーサル・ポート・マルチプレクサ) 32 本
パッケージ	TQFP12-48pin (端子ピッチ: 0.5mm) QFP13-64pin (端子ピッチ: 0.5mm)

## S1C17M40 製品情報

- ・ [S1C17M40 詳細情報](#)
- ・ [営業窓口一覧/問い合わせ](#)