

## 車載対応 映像インタフェースブリッジ IC (eDP ⇒ Open LDI)

### ■ 概要

S2D13V70 (開発コード : Golden Gate) は eDP (rev. 1.4a) ⇒ Open LDI の映像インタフェースブリッジ IC です。この IC により eDP インタフェースを持つホストと Open LDI インタフェースのディスプレイを接続することが可能となります。1.62Gbps または 2.7Gbps のデータレートの映像信号を、1lane または 2lane で受信し (2.7Gbps x 2lane で、合計 5.4Gbps が受信可能)、154MHz (1チャンネルあたり) までのピクセルクロック周波数で 2チャンネルの Open LDI に変換します。

S2D13V70 により、先進のホスト (SOC) と既存ディスプレイを活用して理想的な表示システムの実現に貢献します。また、最高 105°C の動作温度ならびに AEC-Q100 規格に対応し、スプリッタ機能、安全機能を有しています。

### ■ 特長

シンプルな映像インタフェースブリッジ IC (eDP⇒OpenLDI)

AEC-Q100 規格準拠

安全機能

SPI コネクション (チェックサム by16Byte)

入力ピクセルクロック/シンク信号モニタリング

CRC (フルスクリーン/レジスタ設定/フレーム比較)

出力ウォーターマーク機能

ブランクスクリーン

### ■ その他

電源電圧 : 1.8V/3.3V (二電源)

ホストインタフェース : SPI

ディスプレイインタフェース (入力) : eDP (rev. 1.4a) x 1 or 2 レーン

ディスプレイインタフェース (出力) : Open LDI x 1 or 2 チャンネル

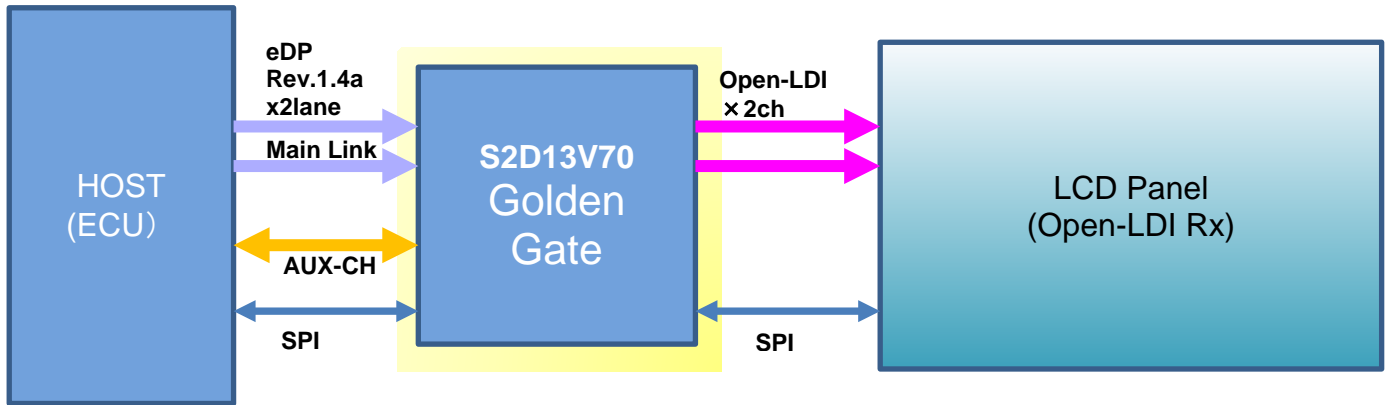
対応解像度 : 1920×1200×60fps (Max)

画質補正 : 8ビットデジタルガンマ LUT+2ビットディザリング

パッケージ : PFBGA8-81 (ボディサイズ = 8mm x 8mm x 1.2mm、ボールピッチ = 0.8mm)

# S2D13V70

## ■ システムブロック図



本資料のご使用につきましては、次の点にご留意願います。

本資料の内容については、予告無く変更することがあります。

1. 本資料の一部、または全部を弊社に無断で転載、または、複製など他の目的に使用することは堅くお断りいたします。
2. 本資料に掲載される応用回路、プログラム、使用方法等はあくまでも参考情報であり、これらに起因する第三者の知的財産権およびその他の権利侵害あるいは損害の発生に対し、弊社はいかなる保証を行うものではありません。また、本資料によって第三者または弊社の知的財産権およびその他の権利の実施権の許諾を行うものではありません。
3. 特性値の数値の大小は、数直線上の大小関係で表しています。
4. 製品および弊社が提供する技術を輸出等するにあたっては「外国為替および外国貿易法」を遵守し、当該法令の定める手続きが必要です。大量破壊兵器の開発等およびその他の軍事用途に使用する目的をもって製品および弊社が提供する技術を費消、再販または輸出等しないでください。
5. 本資料に掲載されている製品は、生命維持装置その他、きわめて高い信頼性が要求される用途を前提としていません。よって、弊社は本（当該）製品をこれらの用途に用いた場合のいかなる責任についても負いかねます。
6. 本資料に掲載されている会社名、商品名は、各社の商標または登録商標です。

©SEIKO EPSON CORPORATION 2019

## セイコーエプソン株式会社

営業本部 デバイス営業部

東京 〒191-8501 東京都日野市日野 421-8  
TEL (042) 587-5313 (直通) FAX (042) 587-5116

大阪 〒530-6122 大阪市北区中之島 3-3-23 中之島ダイビル 22F  
TEL (06) 7711-6770 (代表) FAX (06) 7711-6771

エプソン半導体のご紹介

[www.epson.jp/prod/semicon/](http://www.epson.jp/prod/semicon/)

ドキュメントコード：413787600  
2019年1月作成