

# S1C17651

## 16-bit Single Chip Microcontroller

- 16KB MTP ROM(3 回書き換え)書き込み/読み出し保護機能/2KB RAM  
注：プログラム用電源(Vpp)必要
- 2種類の内蔵発振回路と2種類の発振子による発振回路のクロック選択が可能  
OSC1B 発振回路：内蔵発振 32KHz(Typ.)、OSC3B 発振回路：内蔵発振 2M/1M/500KHz(Typ.)  
OSC1A 発振回路：32.768KHz(Typ.)水晶発振回路 \* 論理緩急による周波数調整可能  
OSC3A 発振回路：4.2MHz(Max.)水晶発振回路/セラミック発振回路
- LCD ドライバ(電源電圧昇圧回路内蔵) 駆動出力数：20Seg. × 4Com.
- 出荷形態 TQFP13-64PIN(10×10×1mm), チップ
- C 言語に最適化されたコンパクトなコードと1命令を1クロックの高い処理能力、シリアル ICE に対応、16bitRISC CPU コア S1C17 を搭載

### ■概要

S1C17651 は、超低電力動作、チップ実装による省サイズ、オンチップ ICE を実現した 16 ビット MCU です。OTP カードや e-トークン、表示がシンプルなりモコンなど電池駆動の電子機器に適しています。

### ■特長

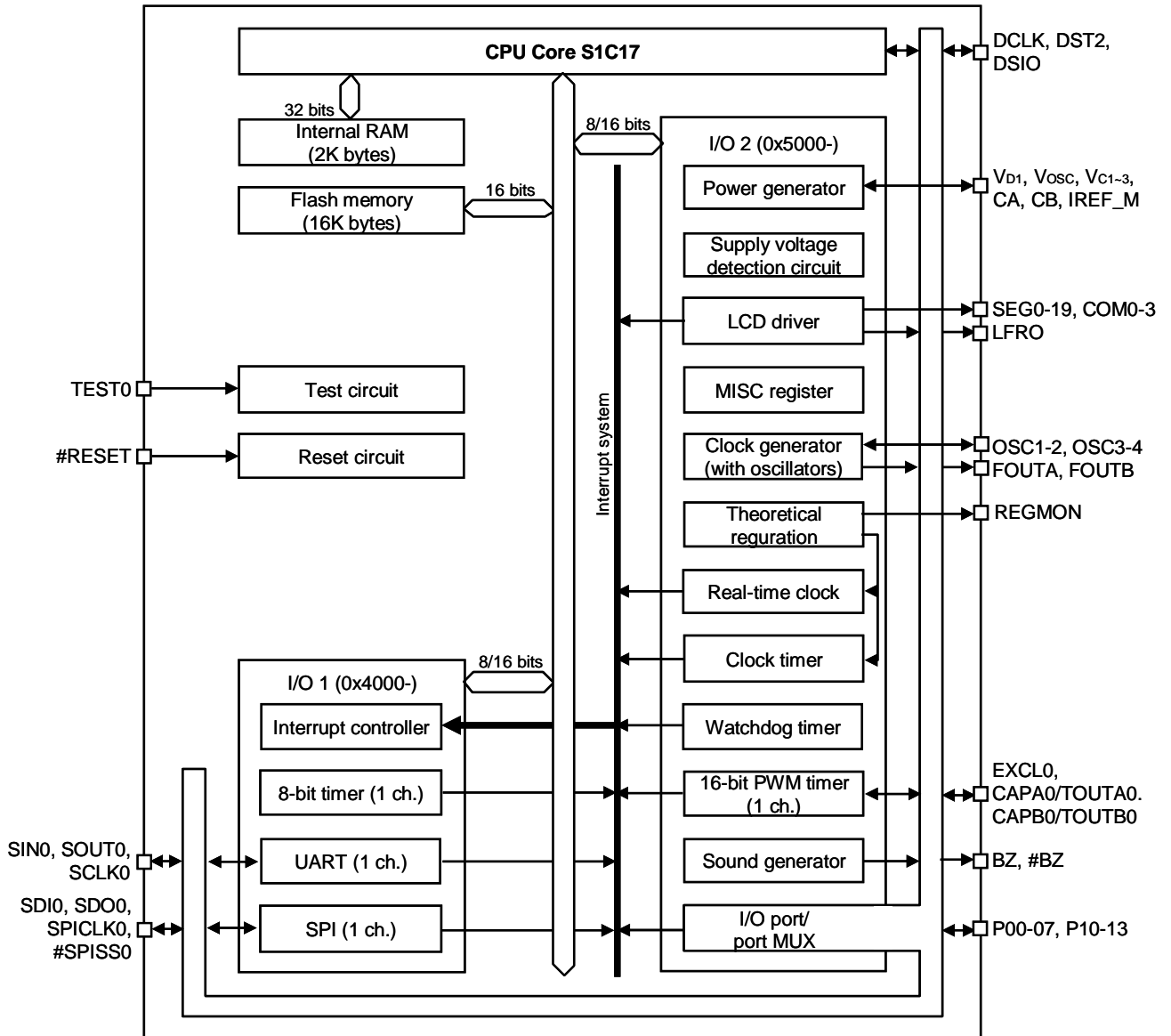
以下に S1C17651 の主な機能と特長を示します。

CPU	
CPU コア	EPSON オリジナル 16 ビット RISC CPU コア S1C17
乗除算器(COPRO)	• 16 ビット × 16 ビット乗算器 • 16 ビット × 16 ビット + 32 ビット積和演算器 • 16 ビット ÷ 16 ビット除算器
内蔵 Flash メモリ	
容量	16K バイト (命令/データ共用)
書き換え回数	3 回
その他	• 書き込み/読み出し保護機能 • プログラミング用電源 (VPP) が必要 • デバッグツール ICDmini からのオンボード書き込みが可能
内蔵 RAM	
容量	2K バイト
クロックジェネレータ	
システムクロックソース	3 種類 (OSC3B/OSC3A/OSC1)
OSC3B 発振回路	2M/1M/500kHz (typ.) 内蔵発振回路
OSC3A 発振回路	4.2MHz (max.) 水晶発振回路/セラミック発振回路
OSC1B 発振回路	32kHz (typ.) 内蔵発振回路
OSC1A 発振回路	32.768kHz (typ.) 水晶発振回路 論理緩急による周波数調整
その他	• コアクロック周波数制御 • 周辺モジュールクロック供給制御
LCD ドライバ	
駆動出力数	セグメント出力: 20 本、コモン出力: 4 本
その他	• 電源電圧昇圧回路内蔵) • 表示データメモリ内蔵
入出力ポート	
汎用入出力ポート数	最大 12 ビット (周辺回路の入出力と端子を共用)
その他	• シュミット入力 • プルアップ制御機能 • ポート入力割り込み: 8 ビット
シリアルインタフェース	
SPI	1 チャンネル
UART	1 チャンネル(IrDA1.0 対応)
タイマ/カウンタ	
8 ビットタイマ (T8)	1 チャンネル (SPI のクロックを生成)
16 ビット PWM タイマ (T16A2)	1 チャンネル (PWM 出力, イベントカウンタ, カウントキャプチャ機能)
ウォッチドッグタイマ (WDT)	1 チャンネル (NMI/リセットを発生)
計時機能	

# S1C17651

リアルタイムクロック (RTC)	1チャンネル (時, 分, 秒カウンタ), 論理緩急対応
計時タイマ (CT)	1チャンネル (128Hz~1Hz カウンタ), 論理緩急対応
論理緩急機能 (TR)	+16/32768~-15/32768 秒単位の時間調整機能
<b>サウンドジェネレータ</b>	
ブザー周波数	8種類から選択可能
音量調整	8段階に調整可能
その他	<ul style="list-style-type: none"> <li>ワンショットブザー</li> <li>自動エンベロープ機能</li> </ul>
<b>アナログ回路</b>	
電源電圧検出回路 (SVD)	1チャンネル (検出電圧: 13 レベル)
<b>割り込み</b>	
リセット割り込み	#RESET 端子/ウォッチドッグタイマ
NMI	ウォッチドッグタイマ
プログラマブル割り込み	8本 (8レベル)
<b>電源電圧</b>	
動作電圧 (V <sub>DD</sub> )	2.0V~3.6V
Flashプログラミング/消去電圧 (V <sub>PP</sub> )	7V/7.5V
<b>動作温度</b>	
動作温度範囲	-40° C~85° C
<b>消費電流 (Typ 値, VDD = 2.0V~3.6V)</b>	
SLEEP 時	90nA (OSC1 = Off, RTC = Off, OSC3B = Off, OSC3A = Off)
HALT 時	0.42μA (OSC1 = 32kHz (OSC1A), RTC = Off, OSC3B = Off, OSC3A = Off) 0.42μA (OSC1 = 32kHz (OSC1A), RTC = On, OSC3B = Off, OSC3A = Off)
動作時	10μA (OSC1 = 32kHz (OSC1A), RTC = Off, OSC3B = Off, OSC3A = Off) 1200μA (OSC1 = Off, RTC = Off, OSC3B = Off, OSC3A = 4MHz セラミック) 650μA (OSC1 = Off, RTC = Off, OSC3B = 2MHz, OSC3A = Off)
<b>出荷形態</b>	
1	TQFP13-64pin (10mm × 10mm × 1mm, 端子ピッチ: 0.5mm)
2	チップ

## ■ ブロック図



# S1C17651

本資料のご使用につきましては、次の点にご留意願います。

本資料の内容については、予告無く変更することがあります。

1. 本資料の一部、または全部を弊社に無断で転載、または、複製など他の目的に使用することは堅くお断りいたします。
2. 本資料に掲載される応用回路、プログラム、使用方法等はあくまでも参考情報であり、これらに起因する第三者の知的財産権およびその他の権利侵害あるいは損害の発生に対し、弊社はいかなる保証を行うものではありません。また、本資料によって第三者または弊社の知的財産権およびその他の権利の実施権の許諾を行うものではありません。
3. 特性値の数値の大小は、数直線上の大小関係で表しています。
4. 本資料に掲載されている製品のうち「外国為替及び外国貿易法」に定める戦略物資に該当するものについては、輸出する場合、同法に基づく輸出許可が必要です。
5. 本資料に掲載されている製品は、生命維持装置その他、きわめて高い信頼性が要求される用途を前提としていません。よって、弊社は本（当該）製品をこれらの用途に用いた場合のいかなる責任についても負いかねます。
6. 本資料に掲載されている会社名、商品名は、各社の商標または登録商標です。

©SEIKO EPSON CORPORATION 2012

## セイコーエプソン株式会社

マイクロデバイス事業部 IC 営業部

東京 〒191-8501 東京都日野市日野 421-8  
TEL (042)587-5313(直通) FAX (042)587-5116

大阪 〒541-0059 大阪市中央区博労町 3-5-1 エプソン大阪ビル 15F  
TEL (06)6120-6000(代表) FAX (06)6120-6100

エプソン半導体のご紹介

<http://www.epson.jp/device/semicon/>

ドキュメントコード : 412274500  
2012年4月作成