

## マルチカメラインタフェース IC

### ■ 概要

S2D13P04 は、車載マルチカメラシステムに適したカメラインタフェース用 IC です。  
S2D13P04 はビデオデコーダーを4チャンネル搭載しているため、4台のアナログカメラを同時に接続することが可能です。非同期で入力される各カメラの画像データを内部の VRAM で同期して出力します。また、4台のカメラ画像の合成、歪み補正、インターレース/プログレッシブ変換などの画像処理機能を搭載しています。  
S2D13P04 は内部に大容量の VRAM を搭載しているため、外付け RAM を接続する必要はありません。

### ■ 特長

- ビデオ入力
  - ・ ビデオデコーダー 4チャンネル搭載
  - ・ アナログビデオ (CVBS) 入力 4入力対応
  - ・ NTSC-M, NTSC-J 対応
  - ・ PAL-M 対応
  - ・ PAL-B, PAL-D, PAL-G, PAL-I, PAL-N 対応
- ビデオ出力
  - ・ デジタル出力 8bit YCbCr422 (同期信号付) ITU-R BT.656※1
  - ・ インターレース出力対応※2,3
  - ・ プログレッシブ出力対応
- ビデオ出力モード
  - ・ 固定モード
  - ・ オートスキャンモード※4
  - ・ マージモード※2
  - ・ コンプレスモード※2,4
- 画像処理
  - ・ スケーラー機能
  - ・ インターレース/プログレッシブ変換
  - ・ 歪み補正※3,4
- 安定したフレームレートで出力
  - ・ 720x480i 30fps (NTSC インターレース出力の場合)
  - ・ 640x480p 30fps (NTSC プログレッシブ出力の場合)
  - ・ 640x480p 30fps (NTSC 歪み補正オンの場合)
  - ・ 720x576i 25fps (PAL インターレース出力の場合)
  - ・ 768x576p 25fps (PAL プログレッシブ出力の場合)
  - ・ 640x480p 25fps (PAL 歪み補正オンの場合)
- ホストインタフェース
  - ・ I2C インターフェース (スレーブ)
  - ・ SPI インターフェース (スレーブ)
- 外付け RAM 不要
- 動作保証温度 -40~+85°C (Ta)
- 動作電圧 アナログ: 3.3±0.3V, IO: 3.3±0.3V  
コア: 1.8±0.15V, PLL: 1.8±0.15V
- パッケージ
  - ・ S2D13P04B00B100 PFBGA10UX121 (10mm x 10mm x 1.2mm, 0.8mm pitch)
  - ・ S2D13P04F00A100 QFP15-100pin (14mm x 14mm x 1.7mm, 0.5mm pitch)

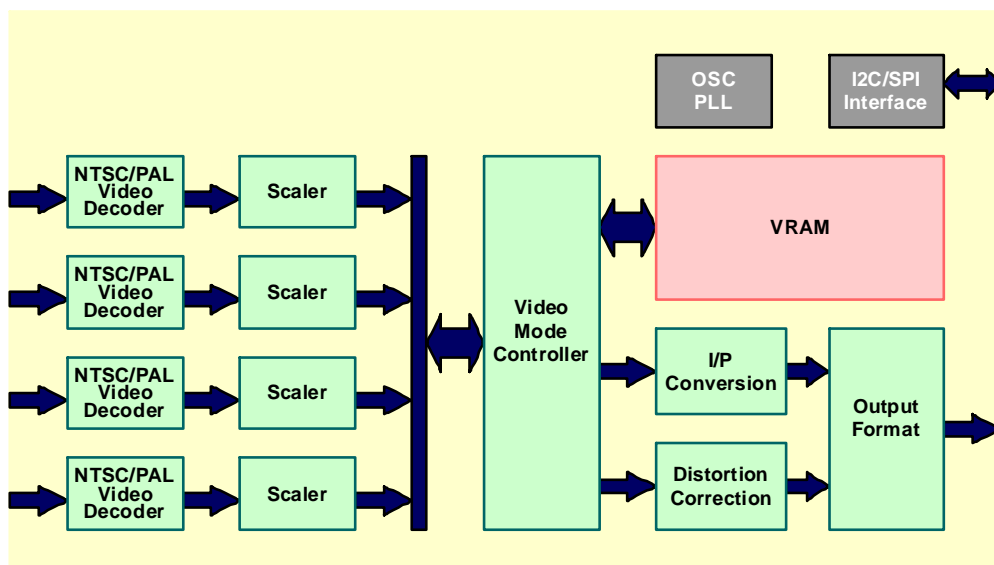
※1 1ラインあたりのピクセル数が ITU-R BT.656 規格に準拠しない場合があります。

※2 マージモード、コンプレスモードの場合、インターレース互換出力となります。

※3 歪み補正オンの場合は、インターレース出力に対応しません。

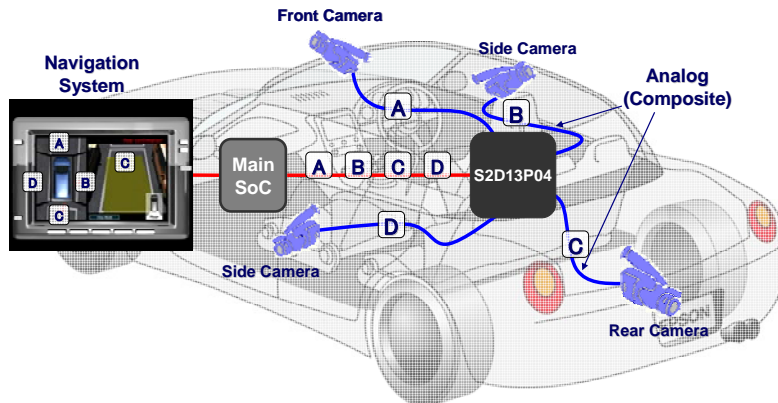
※4 オートスキャンモード、コンプレスモードは、歪み補正機能に対応しません。

### ■ ブロック図

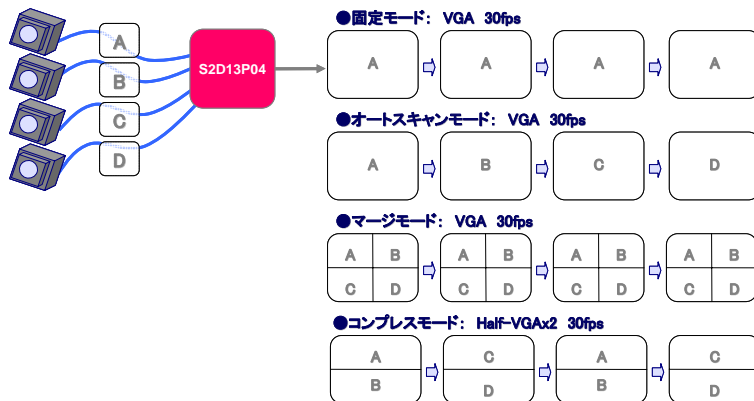


# S2D13P04

## ■ ユースケース



## ■ 出力モードイメージ



### ● CONTACT YOUR SALES REPRESENTATIVE FOR THESE COMPREHENSIVE DESIGN TOOLS

- S2D13P04 Technical Documentation
- S2D13P04 Evaluation Boards

本資料のご使用につきましては、次の点にご留意願います。

本資料の内容については、予告無く変更することがあります。

1. 本資料の一部、または全部を弊社に無断で転載、または、複製など他の目的に使用することは堅くお断りいたします。
2. 本資料に掲載される応用回路、プログラム、使用方法等はあくまでも参考情報であり、これらに起因する第三者の知的財産権およびその他の権利侵害あるいは損害の発生に対し、弊社はいかなる保証を行うものではありません。また、本資料によって第三者または弊社の知的財産権およびその他の権利の実施権の許諾を行うものではありません。
3. 特性値の数値の大小は、数直線上の大小関係で表しています。
4. 製品および弊社が提供する技術を輸出等するにあたっては「外国為替および外国貿易法」を遵守し、当該法令の定める手続きが必要です。大量破壊兵器の開発等およびその他の軍用途に使用する目的をもって製品および弊社が提供する技術を費消、再販売または輸出等しないでください。
5. 本資料に掲載されている製品は、生命維持装置その他、きわめて高い信頼性が要求される用途を前提としていません。よって、弊社は本（当該）製品をこれらの用途に用いた場合のいかなる責任についても負いかねます。
6. 本資料に掲載されている会社名、商品名は、各社の商標または登録商標です。

©SEIKO EPSON CORPORATION 2012

## セイコーエプソン株式会社

マイクロデバイス事業部 IC 営業部

東京 〒191-8501 東京都日野市日野 421-8  
TEL (042)587-5313(直通) FAX (042)587-5116

大阪 〒541-0059 大阪市中央区博労町 3-5-1 エプソン大阪ビル 15F  
TEL (06)6120-6000(代表) FAX (06)6120-6100

エプソン半導体のご紹介

<http://www.epson.jp/device/semicon/>

ドキュメントコード : 411882001  
2012年7月作成