

16-bit Single Chip Microcontroller

- 低電力 MCU(動作電圧 1.8V, 0.6 μ A/SLEEP, 2.0 μ A/HALT)
- フラッシュメモリ内蔵(32K バイト)、1.8V の低電圧でも 8.2MHz の高速動作
- 内蔵 LCD ドライバ (電源電圧昇圧回路あり)
- 10 ビット A/D 変換器 ± 1.5 LSB、RF 変換器
- C に最適化されたコンパクトなコードと 1 命令を 1 クロックの高い処理能力、シリアル ICE に対応、16 ビット RISC CPU コア S1C17 を搭載

■ 概要

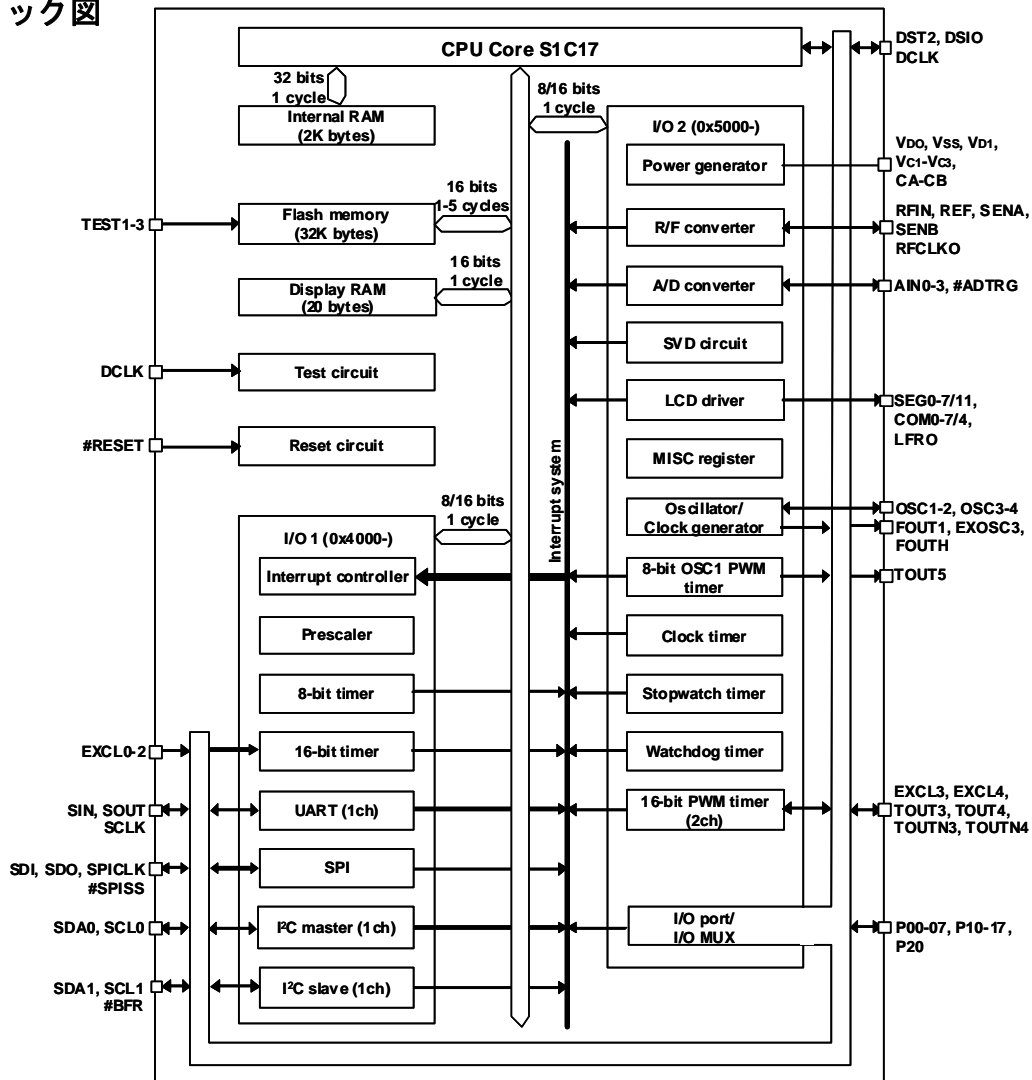
S1C17611 は、高速かつ低電力動作、省サイズ、広アドレス空間、オンチップ ICE を実現した 16 ビット MCU です。A/D 変換器、R/F 変換器を内蔵しており、各種アナログ I/F のセンサを接続することが可能です。電池駆動で小規模、高精細な表示を必要とするセンサ付きヘルスケア製品、スポーツウォッチ、メータモジュールなどの機器への応用に適しています。

■ 特長

- CPU
 - Epson オリジナル 16 ビット RISC CPU コア S1C17
 - 乗除算器 (COPRO)
 - 16 ビット \times 16 ビット乗算器/16 ビット \div 16 ビット除算器
 - 16 ビット \times 16 ビット + 32 ビット積和演算器
 - 2.7MHz (typ.) 発振開始時間 5 μ S (max.) フートクロック (外付部品不要)
 - 水晶発振回路/セラミック発振回路 8.2MHz (max.) または外部クロック入力
 - 水晶発振回路 32.768kHz (typ.)
 - 32K バイト (命令/データ共用)
 - 1,000 回 (min.) 書き換え
 - 書き込み/読み出し保護機能
 - デバッグツール ICD Min (i S5U1C17001H) からのオンボード書き換え、プログラムによる自己書き換え可能
 - 2K バイト
- 内蔵 RAM
 - 12 バイト
- 内蔵表示 RAM
 - 10 ビット分解能 4ch.
- A/D 変換器
 - DC 発振/AC 発振/外部入力 1ch.
- RF 変換器
 - 最大 19 ビットの汎用入出力 (周辺回路の入出力と端子を共用)
- 入出力ポート
 - SP (I マスタ/スレーブ) 1ch.
 - I2C (マスタ) 1ch.
 - I2C (スレーブ) 1ch.
 - UART (460800bps, IrDA1.0 対応) 1ch.
- タイマ
 - 8 ビットタイマ (T8F) 1ch.
 - 16 ビットタイマ (T16) 3ch.
 - PWM タイマ (T16E) 2ch.
 - 計時タイマ (CT) 1ch.
 - ストップウォッチタイマ (SWT) 1ch.
 - ウォッチドッグタイマ (WDT) 1ch.
 - 8 ビット OSC1 PWM タイマ (T8OSC1) 1ch.
- LCD ドライバ
 - 8SEG \times 8COM または 12SEG \times 4COM (1/3 バイアス)
 - 昇圧電源回路内蔵 (コントラスト 16 値プログラマブル)
- 電源電圧検出(SVD)回路
 - 15 値プログラマブル (1.8V \sim 3.2V)
- 割り込み
 - NMI、P ポート入力割り込み 3 系統
 - シリアルインタフェース割り込み 4 系統
 - タイマ割り込み 9 系統
 - LCD 割り込み、SVD 割り込み、ADC 割り込み、RFC 割り込み
- 電源電圧
 - 1.8V \sim 3.6V (通常動作時)
 - 2.7V \sim 3.6V (Flash 消去/プログラミング時)
 - 内部定電圧回路内蔵 (動作電圧 2 値プログラマブル)
- 動作温度
 - 25 $^{\circ}$ C \sim 70 $^{\circ}$ C
- 消費電流
 - SLEEP 時 0.6 μ A typ. (OSC1=OFF, IOOSC=OFF, OSC3=OFF)
 - HALT 時 2.0 μ A typ.(OSC1=32kHz, IOOSC=OFF, OSC3=OFF, PCKEN=0x0, LCD OFF)
 - 3.0 μ A typ.(OSC1=32kHz, IOOSC=OFF, OSC3=OFF, PCKEN=0x0,LCD ON (全点灯,コントラスト最大, VC2 基準))
 - 動作時 12 μ A typ.(OSC1=32kHz, IOOSC=OFF, OSC3=OFF, LCD OFF)
 - 400 μ A typ.(OSC1=OFF, IOOSC=OFF, OSC3=1MHz セラミック発振)
- 出荷形態
 - QFP12-48 7mm \times 7mm ボディー、0.5mm ピッチ
 - ペアチップ 100 μ m ピッチ

S1C17611

■ ブロック図



本資料のご使用につきましては、次の点にご留意願います。

本資料の内容については、予告無く変更することがあります。

1. 本資料の一部、または全部を弊社に無断で転載、または、複製など他の目的に使用することは堅くお断りいたします。
2. 本資料に掲載される応用回路、プログラム、使用方法等はあくまでも参考情報であり、これら起因する第三者の知的財産権およびその他の権利侵害あるいは損害の発生に対し、弊社はいかなる保証を行うものではありません。また、本資料によって第三者または弊社の知的財産権およびその他の権利の実施権の許諾を行うものではありません。
3. 特性値の数値の大小は、数直線上の大小関係で表しています。
4. 本資料に掲載されている製品のうち「外国為替及び外国貿易法」に定める戦略物資に該当するものについては、輸出する場合、同法に基づく輸出許可が必要です。
5. 本資料に掲載されている製品は、生命維持装置その他、きわめて高い信頼性が要求される用途を前提としていません。よって、弊社は本（当該）製品をこれらの用途に用いた場合のいかなる責任についても負いかねます。
6. 本資料に掲載されている会社名、商品名は、各社の商標または登録商標です。

©SEIKO EPSON CORPORATION 2010

セイコーエプソン株式会社

半導体事業部 IC 営業部

<IC 国内営業グループ>

東京 〒191-8501 東京都日野市日野 421-8
TEL (042)587-5313(直通) FAX (042)587-5116

大阪 〒541-0059 大阪市中央区博労町 3-5-1 エプソン大阪ビル 15F
TEL (06)6120-6000(代表) FAX (06)6120-6100

エプソン半導体のご紹介

<http://www.epson.jp/device/semicon/>

ドキュメントコード : 411827600
2010年1月作成