



3 Axis Vibration Sensor

M-A542VR10



製品型番
M-A542VR10 : X2F000041000100

- ISO10816 / ISO20816 に準拠した速度、速度 RMS、速度 P-P の測定が可能
- フラットな周波数応答特性：10 Hz ~ 1,000 Hz (-3dB)
- 磁気影響を受け難い検出原理
- 高ダイナミックレンジ：±100 mm/s (110dB)
- 3 軸デジタル出力 RS422
- 防水・防塵 IP67

アプリケーション例

- MHM (マシンヘルスマニタリング) • 状態基準保全(CBM) • モーション解析・制御
- SHM (建設物ヘルスマニタリング) • 振動解析・制御・安定化 • リサージュ解析



推奨動作環境

Parameter	Condition	Min	Typ	Max	Unit
V _{IN} to GND		9	12	32	V
Input Voltage	RD+ / RD-		5		V
Operating Temperature Range		-30		70	°C

製品仕様

T_A=-30°C to +85°C, VCC=3.15V~3.45V, ±1G, unless otherwise noted.

Parameter	Test Conditions / Comments	Min	Typ	Max	Unit
VELOCITY					
Sensitivity					
Output Range	f=10 Hz ~ 1000Hz			±100	mm/s
Scale Factor	2 ⁻²² m/s/LSB		2.38*10 ⁻⁴		mm/s/LSB
Sensitivity Error	25 °C, ≤ 1 G	-1550		1550	×10 ⁻⁶ (ppm)
Nonlinearity	≤ 1 G, Best fit straight line, RT	-0.15		0.15	% of FS
Cross Axis Sensitivity	No alignment correction		±0.9 ^{*3}		%
Noise					
Noise Density	25 °C, Avg, f= 200 Hz ~ 1000Hz		1.4*10 ⁻⁴		mm/s/√Hz, rms
Cantilever Resonance Frequency	25 °C, VCC 3.3 V		4,460		Hz
Frequency Property					
Frequency Range	-3 dB at 25 °C		10~1,000		Hz
DISPLACEMENT					
Sensitivity					
Output Range	f= 1 Hz ~ 100 Hz			±200	mm
Scale Factor	2 ⁻²² m/LSB		2.38*10 ⁻⁴		mm/LSB
Nonlinearity	≤ 1 G, Best fit straight line, RT	-0.15		0.15	% of FS
Cross Axis Sensitivity			±0.9 ^{*3}		%
Noise					
Noise Density	25 °C, Avg, f = 20 Hz ~ 100 Hz		0.7*10 ⁻⁵		mm/√Hz, rms
Frequency Property					
Frequency Range	-3 dB at 25 °C		1~100		Hz
TEMPERATURE SENSOR					
Output Range		-40		85	°C
16bit Scale Factor ^{*1}	Output=2634(0x0A4A) at 25 °C		-0.0037918		°C/LSB
8bit Scale Factor ^{*1}	Output=2634(0x0A4A) at 25 °C		-0.9707008		°C/LSB
RELIABILITY					
MTBF ^{*2}	JIS-C5003 TA = 25 °C	87,600			hour

*1) 内部温度の絶対値を保証するものではありません。

*2) 高温動作試験の結果から、TA=25°C、信頼性水準 60%の条件で求めた推定値です。

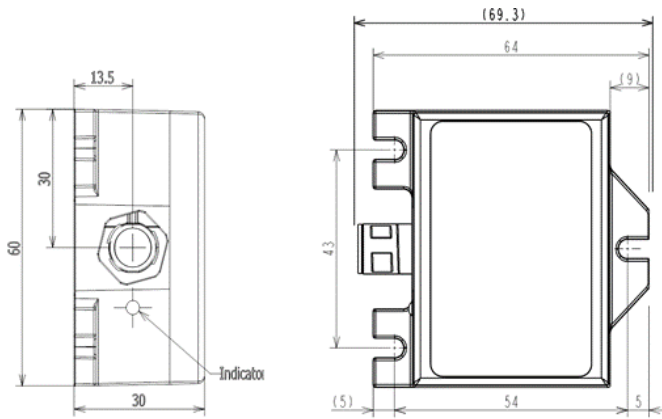
*3) ホスト側でアライメント補正を行った場合の他軸感度は typ.0.1%です。

注) 仕様値は工場出荷時の校正値に基づいており、使用状況に応じて値が変化する場合があります。

注) 特記ない場合、Max / Min 仕様値は、設計値または工場出荷試験の最大/最小値です。

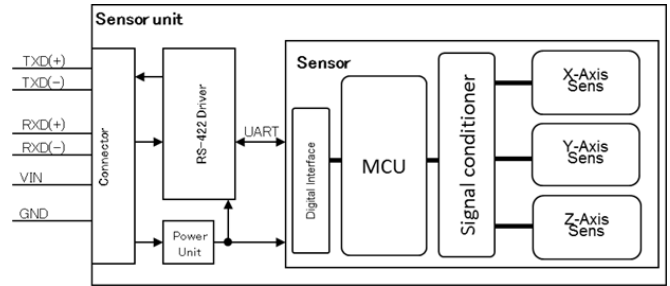
注) 標準重力加速度値 9.80665m/s²(1G)にて校正されています。

外形図

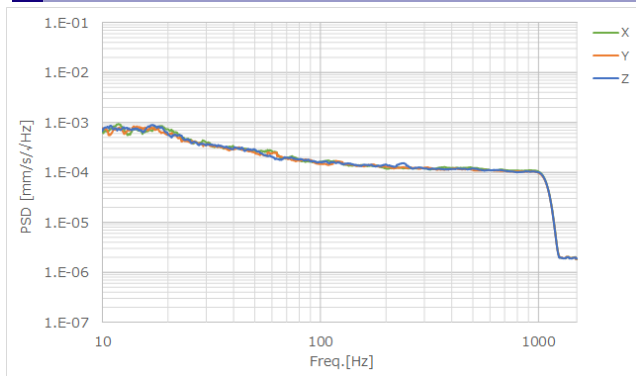


単位：mm

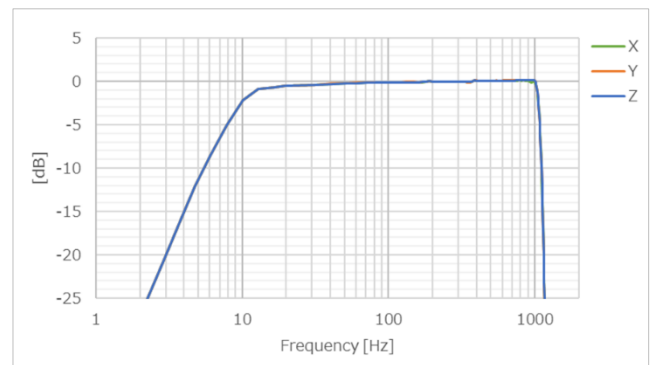
ブロック図



ノイズ周波数特性（速度出力）



周波数応答特性（速度出力）



上記は製品の代表的性能特性例であり、仕様を保証するものではありません。

本資料のご使用につきましては、次の点にご留意願います。

本資料の内容については、予告なく変更することがあります。

1. 本資料の一部、または全部を弊社に無断で転載、または、複製など他の目的に使用することは堅くお断りします。
2. 弊社製品のご購入およびご使用にあたりましては、事前に弊社営業窓口で最新の情報をご確認いただけますとともに、弊社ホームページなどを通じて公開される最新情報に常にご注意ください。
3. 本資料に掲載されている応用回路、プログラム、使用方法などはあくまでも参考情報です。お客様の機器・システムの設計において、応用回路、プログラム、使用方法などを使用する場合には、お客様の責任において行ってください。これらに起因する第三者の知的財産権およびその他の権利侵害ならびに損害の発生に対し、弊社はいかなる保証を行うものではありません。また、本資料によって第三者または弊社の知的財産権およびその他の権利の実施権の許諾を行うものではありません。
4. 弊社は常に品質、信頼性の向上に努めていますが、一般的に半導体製品は誤動作または故障する場合があります。弊社製品のご使用にあたりましては、弊社製品の誤動作や故障により生命・身体に危害を及ぼすこと又は財産が侵害されることのないように、お客様の責任において、お客様のハードウェア、ソフトウェア、システムに必要な安全設計を行うようお願いいたします。なお、設計および使用に際しては、弊社製品に関する最新の情報(本資料、仕様書、データシート、マニュアル、弊社ホームページなど)をご確認いただき、それに従ってください。また、上記資料などに掲載されている製品データ、図、表などに示す技術的な内容、プログラム、アルゴリズムその他応用回路例などの情報を使用する場合は、お客様の製品単独およびシステム全体で十分に評価を行い、お客様の責任において適用可否の判断をお願いいたします。
5. 弊社は、正確さを期すために慎重に本資料およびプログラムを作成しておりますが、本資料およびプログラムに掲載されている情報に誤りがないことを保証するものではありません。万一、本資料およびプログラムに掲載されている情報の誤りによってお客様に損害が生じた場合においても、弊社は一切その責任を負いかねます。
6. 弊社製品の分解、解析、リバースエンジニアリング、改造、改変、翻案、複製などは堅くお断りします。
7. 弊社製品は、一般的な電子機器(事務機器、通信機器、計測機器、家電製品など)および本資料に個別に掲載されている用途に使用されることを意図して設計、開発、製造されています(一般用途)。特別な品質、信頼性が要求され、その誤動作や故障により生命・身体に危害を及ぼす恐れ、膨大な財産侵害を引き起こす恐れ、もしくは社会に深刻な影響を及ぼす恐れのある以下の特定用途に使用されることを意図していません。お客様に置かれましては、弊社製品を一般用途に使用されることを推奨いたします。もし一般用途以外の用途で弊社製品のご使用およびご購入を希望される場合、弊社はお客様の特定用途に弊社製品を使用されることへの商品性、適合性、安全性について、明示的・黙示的に関わらずいかなる保証を行うものではありません。
【特定用途】宇宙機器(人工衛星・ロケットなど) / 輸送車両並びにその制御機器(自動車・航空機・列車・船舶など)
医療機器(本資料に個別に掲載されている用途を除く) / 海底中継機器 / 発電所制御機器 / 防災・防犯装置
交通用機器 / 金融関連機器
上記と同等の信頼性を必要とする用途
8. 本資料に掲載されている弊社製品および当該技術を国内外の法令および規制により製造・使用・販売が禁止されている機器・システムに使用することはできません。また、弊社製品および当該技術を大量破壊兵器等の開発および軍事利用の目的その他軍事用途等に使用しないでください。弊社製品または当該技術を輸出または海外に提供する場合、「外国為替及び外国為替法」、「米国輸出管理規則(EAR)」、その他輸出関連法令を遵守し、係る法令の定めるところにより必要な手続きを行ってください。
9. お客様が本資料に掲載されている諸条件に反したことに起因して生じたいかなる損害(直接・間接を問わず)に関して、弊社は一切その責任を負いかねます。
10. お客様が弊社製品を第三者に譲渡、貸与などをしたことにより、損害が発生した場合、弊社は一切その責任を負いかねます。
11. 本資料に関する詳細に関するお問合せ、その他お気付きの点などがありましたら、弊社営業窓口までご連絡ください。
12. 本資料に掲載されている会社名、商品名は、各社の商標または登録商標です。

2022.08

©Seiko Epson Corporation 2022. All rights reserved.

セイコーエプソン株式会社

MD 営業部

〒160-8801 東京都新宿区新宿 4-1-6 JR 新宿ミライナタワー
TEL:03-6682-4322 FAX:03-6682-5016