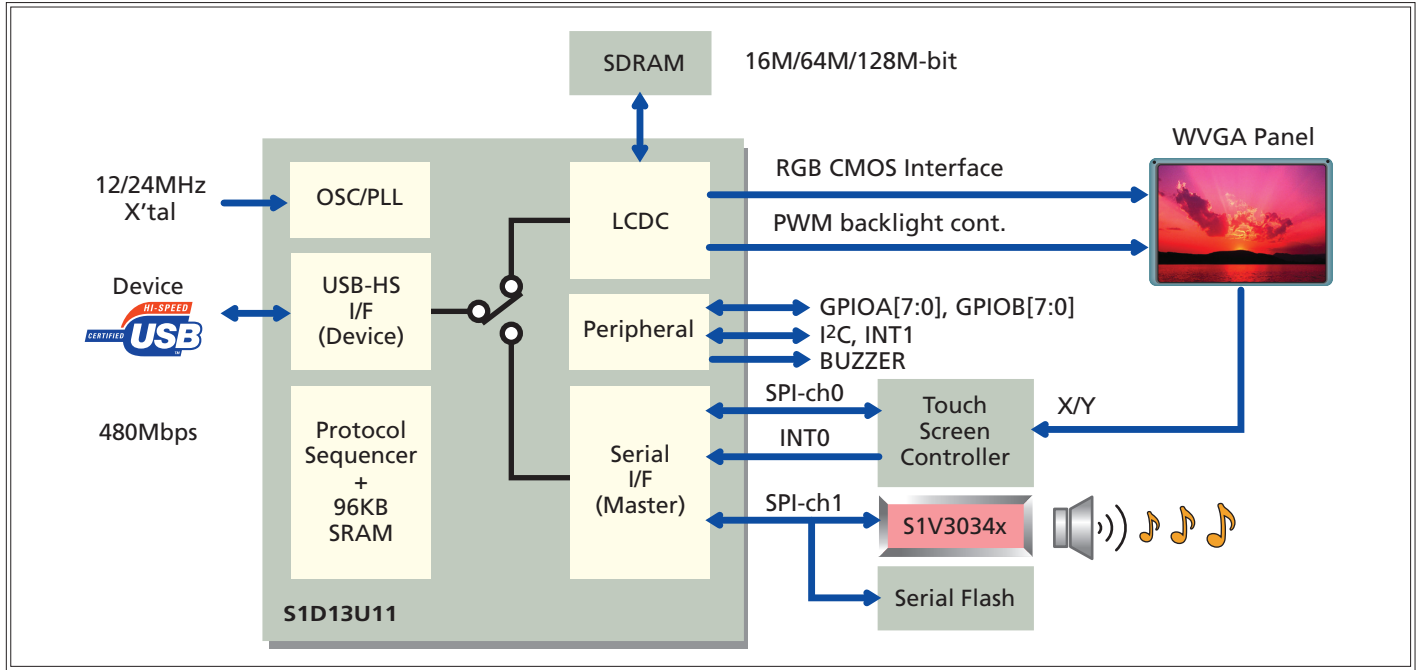


■ USBインタフェースLCDコントローラ

表示データ受信およびタッチスクリーン座標データの送信をUSB2.0-HSで高速に実現することができるLCDコントローラです。ホストCPUとLCDパネルの間の配線長の長い複合プリンタなどのOA機器や、リアエンターテインメントディスプレイなどの車載機器などのアプリケーションに最適です。

機種名	対応CPUインタフェース	対応LCDインタフェース				最大色数 (Max.)	内蔵メモリ 容量	外部メモリ 容量	電源電圧		その他 機能	パッケージ
		モノクロSTN	カラー STN	TFT	標準解像度				Core	IO		
S1D13U11F00A	USB2.0 HS	なし	なし	18-bit / 24-bit	SVGA	16M色	0	最大16MB SDRAM	1.65V ~ 1.95V	3.0V ~ 3.6V	PinP α-Blend	QFP20-144

■ S1D13U11ブロック図



■ S1D13U11評価ボード (S5U13U11P00C100)

