

車載 AV 機器向け USB 2.0 Re-Synchronization IC

■ 概要

S2R72A21 は USB2.0 (Universal Serial Bus Specification Revision 2.0) HS Packet を再同期する Re-Synchronization IC です。

S2R72A21 をメイン SoC の USB ポートと USB Type-A レセプタクルの間の Bus に挿入すると、Bus 状態を USB2.0 規格に基づいて監視し、HS 通信時は HS Synchronizer、HS 通信時以外は Bus Switch に自動的に Bus 経路を切り替えます。Hub のように Upstream / Downstream といった方向性の制約がないため、S2R72A21 のいずれのポートにも Host が接続されても Bus 経路が確保されます。

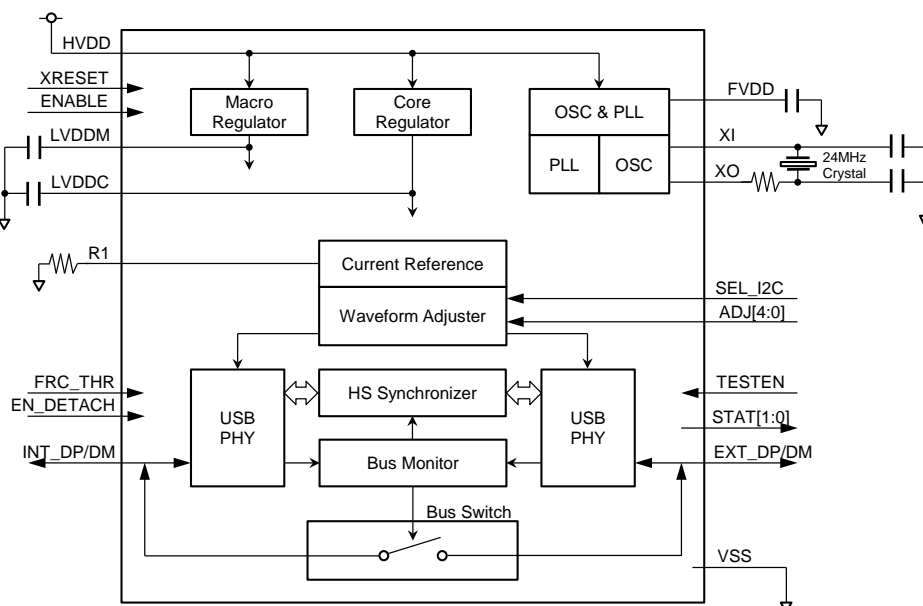
HS Synchronizer は、一方のポートより HS Packet を確実に受信し、自らのクロックにより再同期して、他方のポートから送信します。これにより HS 信号波形の開口調整と共にジッタの低減を行います。結果として様々な USB 機器同士がケーブルを延長しても安定して通信できるようになり、カーナビゲーションやディスプレイオーディオ等と、スマートフォン、携帯音楽プレーヤを始めとした USB デバイスとの接続性が向上します。

S2R72A21 は車載向けの厳しい品質要求に対応し、Max.105°C の動作温度に対応しています。

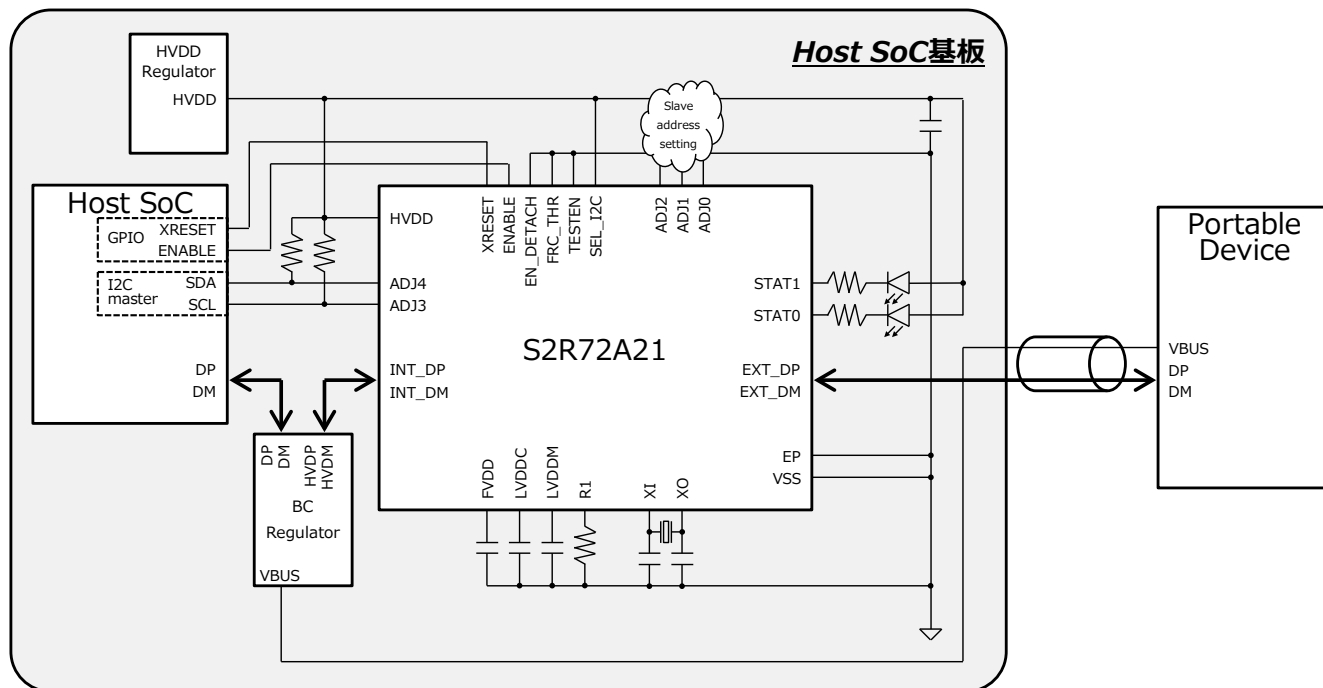
■ 特長

- AEC-Q100 対応
- 良好な HS (480Mbps) 送受信特性
 - HS 送信: 低ジッタの送信波形
HS 送信電流調整に対応
 - HS 受信: 高い受信耐性
- 自動 USB ライン監視・制御機能
 - HS 通信: HS Synchronizer にて再同期
 - HS 通信以外: アナログスイッチにて通過
- 広温度範囲
 - 動作温度範囲: -40°C~105°C に対応
- その他仕様
 - 24MHz の水晶発振子対応 (発振回路、帰還抵抗内蔵)
 - 電源電圧: 3.3V
内部コア電圧 (1.8V)、PLL/OSC 用電圧 (1.8V) 生成用のレギュレータ内蔵
アナログスイッチ電源用のチャージポンプ内蔵
- パッケージ:
SQFN5-32PIN-W (Wettable Flank, 32pin, 5mm□, 0.5mm pitch)

■ ブロック図



■ 接続例



本資料のご使用につきましては、次の点にご留意願います。

本資料の内容については、予告無く変更することがあります。

1. 本資料の一部、または全部を弊社に無断で転載、または、複製など他の目的に使用することは堅くお断りいたします。
2. 本資料に掲載される応用回路、プログラム、使用方法等はあくまでも参考情報であり、これらに起因する第三者の知的財産権およびその他の権利侵害あるいは損害の発生に対し、弊社はいかなる保証を行うものではありません。また、本資料によって第三者または弊社の知的財産権およびその他の権利の実施権の許諾を行うものではありません。
3. 特性値の数値の大小は、数直線上の大小関係で表しています。
4. 製品および弊社が提供する技術を輸出等するにあたっては「外国為替および外国貿易法」を遵守し、当該法令の定める手続きが必要です。大量破壊兵器の開発等およびその他の軍事用途に使用する目的をもって製品および弊社が提供する技術を費消、再販売または輸出等しないでください。
5. 本資料に掲載されている製品は、生命維持装置その他、きわめて高い信頼性が要求される用途を前提としていません。よって、弊社は本（当該）製品をこれらの用途に用いた場合のいかなる責任についても負いかねます。
6. 本資料に掲載されている会社名、商品名は、各社の商標または登録商標です。

©SEIKO EPSON CORPORATION 2020

セイコーエプソン株式会社

営業本部 デバイス営業部

東京 〒160-8801 東京都新宿区新宿 4-1-6 JR 新宿ミライナタワー29F

大阪 〒530-6122 大阪市北区中之島 3-3-23 中之島ダイビル 22F

エプソン半導体のご紹介

www.epson.jp/prod/semicon/

ドキュメントコード : 414120300
2020年12月作成