

# S5U1C17602T1100 (SVT17602)

# EPSON

EXCEED YOUR VISION

## Software eValuation Tool for S1C17602



- S1C17602 評価用ボード
- STN LCD パネル(表示サイズ 36 セグメント x 8 コモン B&W)
- 赤外線発光ダイオード受光モジュール
- 拡張インタフェースコネクタ(汎用入出力ポート、UART、SPI、I2C)
- キー入力回路 (2 キー)
- 各種センサ搭載(温度/湿度/照度)
- ICD ボード付属(S5U1C17001H(ICDmini)なしで評価可能)
- 多数のサンプルプログラム (ユーザーズサイトで公開)

### ■ 概要

S5U1C17602T1100 (以下 SVT17602 :Software eValuation Tool for S1C17602)は、弊社製 MCU である S1C17602 の評価用ボードです。SVT17602 は、CPU ボード、ICD ボードの 2ボード構成となっており、両ボードを接続して使用することにより、他の ICD デバッグツールを介することなくソフトウェアのデバッグを行うことが可能です。

このほか、シリアルポートを拡張 I/F として搭載しており、お客様独自の拡張ボードを接続することも可能です。

また、エプソンユーザーズサイトで公開している S5U1C17602T1100 用サンプルソフトを、そのままこのボード上で動作させることができます。サンプルソフトは、S1C17602 内蔵の周辺回路ごとに用意していますので、そのまま実アプリケーションへ転用していただくことも可能です。

### ■ 特長

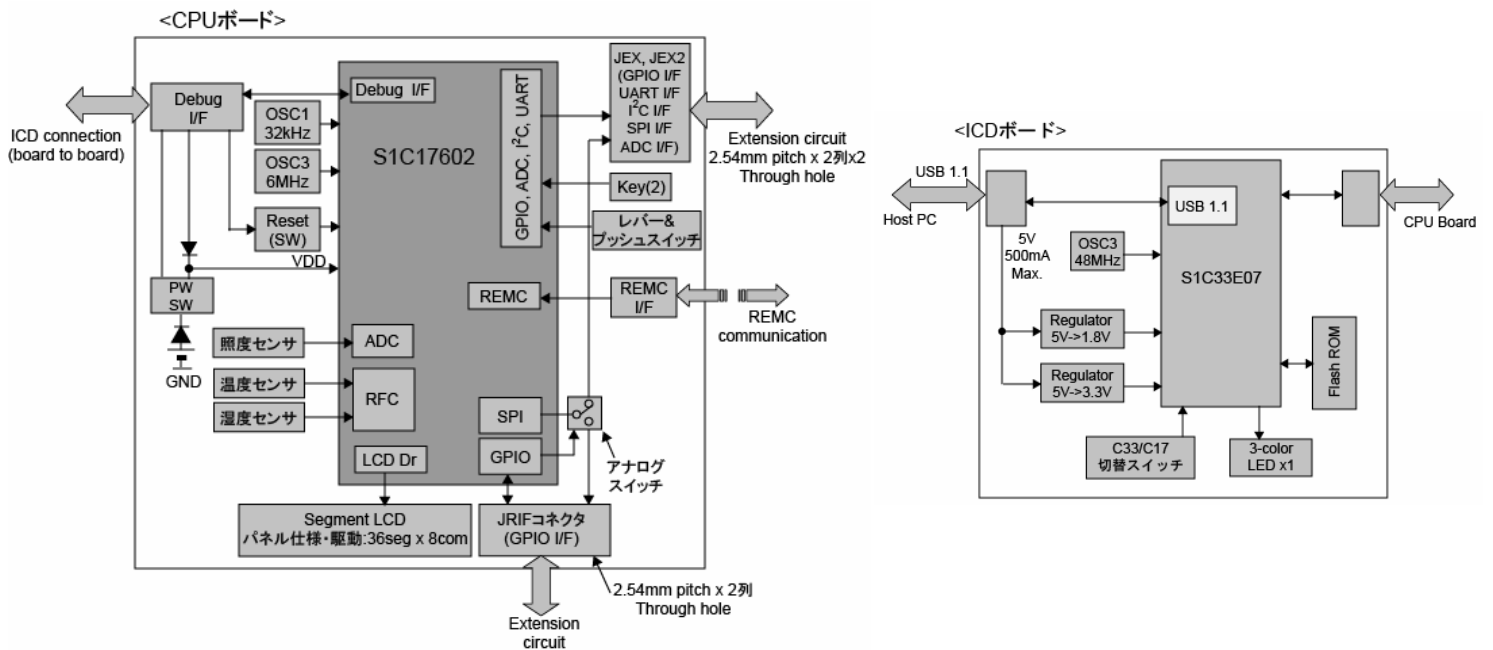
CPU ボード	
CPU	S1C17602
入力電源電圧	+3.3V (DC) (ICD I/F 供給 or ボタン電池 CR2032)
CPU 入力クロック	OSC1: 32.768kHz
	OSC3:6MHz
搭載機能/デバイス	STN LCD パネル(表示サイズ 36 セグメント x 8 コモン B&W)
	リセットスイッチ
	拡張インタフェースコネクタ(P、UART、SPI、I2C ポート)
	ICD ボードコネクタ
	温度センサ/湿度センサ/照度センサ
	キー入力 (2 キー)
	レバー&プッシュスイッチ
	赤外線 LED/赤外線受光モジュール
ICD ボード	
PC とのインタフェース	USB 1.1
電源電圧	USB バスパワー (オンボードレギュレータ出力電圧 +3.3V)
搭載機能/デバイス	ステータス表示 LED (3 色)
	リセットスイッチ
	CPU ボードコネクタ

### ■ ユーザーズサイト公開サンプル一覧( '09/2 公開予定)

発振回路 OSC1/OSC3 切替え	SPI マスタモードで、スレーブの CPU ボードと通信
SW による GPIO 入力割り込み/信号出力	SPI スレーブモードで、マスタの CPU ボードと通信
16 ビットタイマ割り込み	I2C 経由 EEPROM 接続
8 ビットタイマ割り込み	赤外線リモコン送信
PWM&キャプチャタイマ	赤外線リモコン受信
8 ビットOSC1 タイマ割り込み	LCD ドライバによる LCD パネル駆動
計時タイマ割り込み	SVD による電源電圧検出
ストップウォッチタイマ割り込み	ウォッチドッグタイマ定期的なクリアとNMI 割り込み
UART を使った送受信	Sleep/HALT 命令使用例

# S5U1C17602T1100 (SVT17602)

## ■ ブロック図



## ■ 接続図



本資料のご使用につきましては、次の点にご留意願います。

1. 本資料の内容については、予告なく変更することがあります。
2. 本資料の一部、または全部を弊社に無断で転載、または複製などの目的に使用することは堅くお断りします。
3. 本資料に掲載される応用回路、プログラム、使用方法等はあくまでも参考情報であり、これらに起因する第三者の権利（工業所有権を含む）侵害あるいは損害の発生に対し、弊社はいかなる保証を行うものではありません。また、本資料によって第三者または弊社の工業所有権の実施権の許諾を行うものではありません。
4. 特性表の数値の大小は、数直線上の大小関係で表しています。
5. 本資料に掲載されている製品のうち、「外国為替法及び外国貿易法」に定める戦略物資に該当するものについては、輸出する場合同法に基づく輸出許可が必要です。
6. 本資料に掲載されている製品は、生命維持装置その他、きわめて高い信頼性が要求される用途を前提としていません。よって、弊社は本（当該）製品をこれらの用途に用いた場合のいかなる責任についても負いかねます。

©SEIKO EPSON CORPORATION 2009

## セイコーエプソン株式会社

半導体事業部 IC 営業部

<IC 国内営業グループ>

東京 〒191-8501 東京都日野市日野 421-8  
TEL (042)587-5313(直通) FAX (042)587-5116

大阪 〒541-0059 大阪市中央区博労町 3-5-1 エプソン大阪ビル 15F  
TEL (06)6120-6000(代表) FAX (06)6120-6100

インターネットによる電子デバイスのご紹介

<http://www.epson.jp/device/semicon/>

ドキュメントコード：411610800  
2009年1月作成