

SUPER GT 2014 SERIES GT500 Epson Nakajima Racing Epson NSX CONCEPT-GT

1:24 Scale Paper Craft 組み立て説明 1

- 用意するもの
- はさみ ● カッターナイフ ● 定規 ● ビンセット ● つまようじ ● 工作用マシ
 - のり(合成ゴム系接着剤や、木工用接着剤)
 - 折りスジを付けるための道具(鉄筆や、インクが切れたボールペン)
 - 丸みを付けるための円柱棒(綿み棒や鉛筆)
 - 紙の切り口着色用塗料(アクリル絵の具や、サインペンなど)

作り方

1. パーツを切り取り線に沿って切り離します。
パーツリストを参考に切る線や折り目などを確認してください。
※パーツのカット面(紙の断面)は組み立て前に同色の絵の具やサインペンであらかじめ着色しておく仕上がりが美しくなります。


2. 山折り、谷折りの線に沿って折り目をつけます。
鉄筆やインクの切れたボールペンなど、先のとがったものでスジをつけておくときれいに折れます。印刷面にキズを付けたくないときは紙の裏側からスジを付けます。
※折るところはしっかりと折るのがポイントです。

3. ツール(丸み)をつける場所は、丸めたい部分の上に定規をあて、紙の端を持ち上げながら、定規をずらしてカーブさせる方法と、下図のように円柱棒のものを芯にして巻きつけながら行う方法などがあります。



図の  がツールをつける場所です。

4. 接着する前に組み立て図や完成写真をよく見て、どんな形になるのか仮組みをしてみます。同時にツールの付き具合も確認しましょう。

5. 接着剤は、紙の余白を利用してへらを作る)や、つまようじなどを使ってうまく塗るときれいに仕上がります。

完成写真や組み立て図をよく見て、必ず  の番号順に接着してください。

※基本的にパーツ番号の1から順に2, 3, 4...と組み立てていくのが約束です。

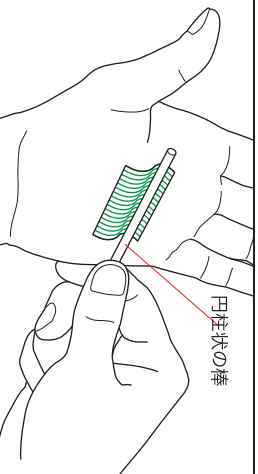
図中の  は紙の裏側  はのりをつける場所を表しています。

パーツNo. 後ろの L/R は運転席から見ると L は左側、R は右側を表しています。

※カッターナイフを使用する際は指など切らないよう充分ご注意ください。

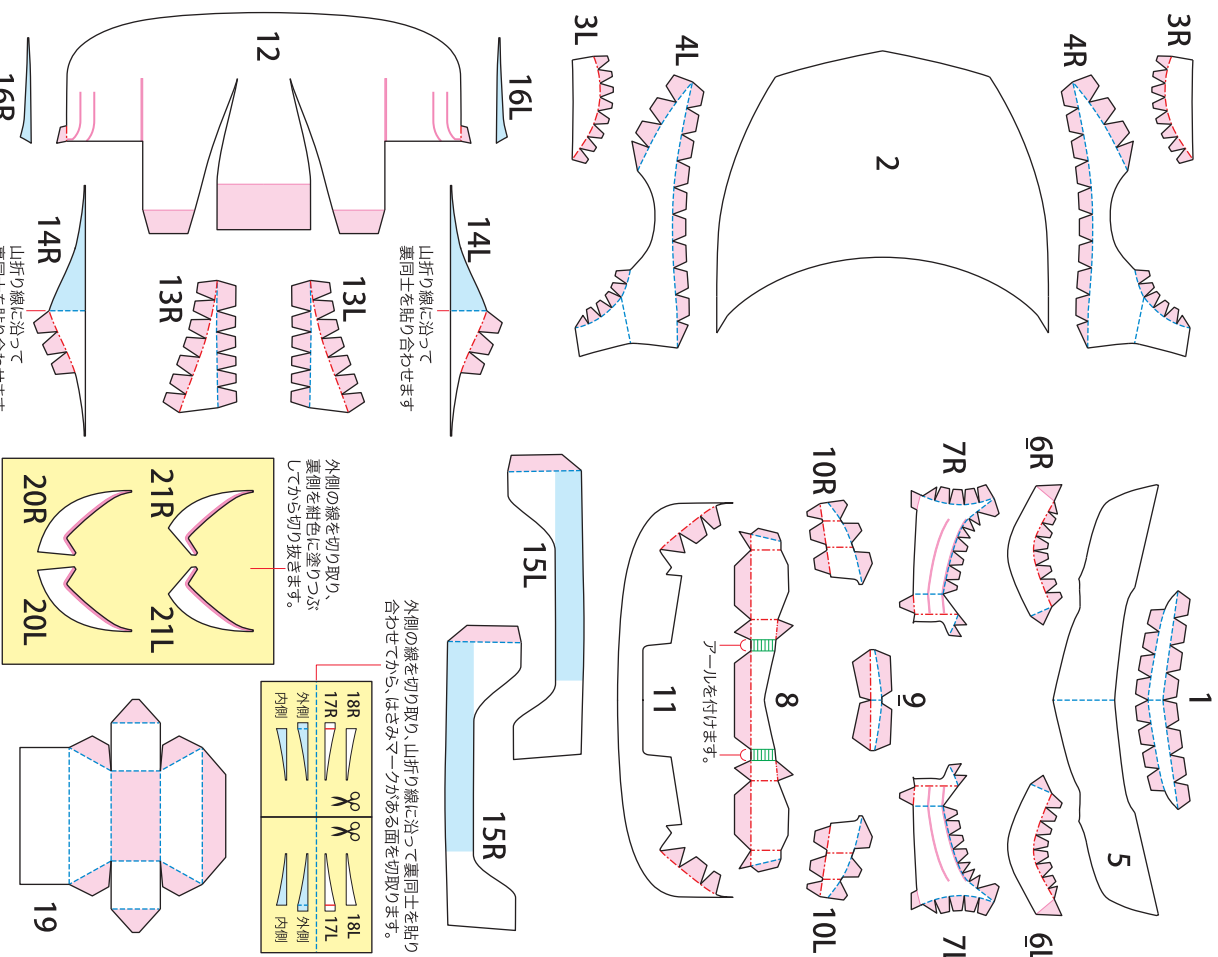
ツールの付け方

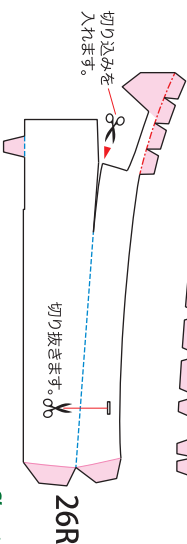
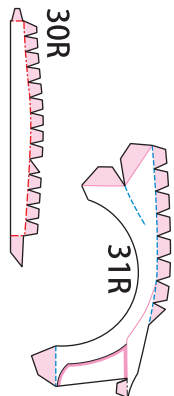
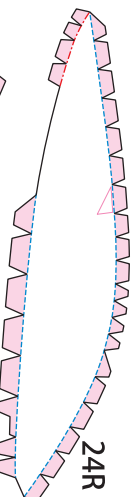
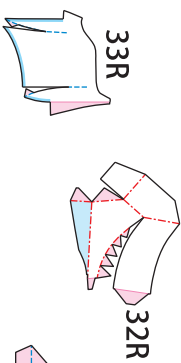
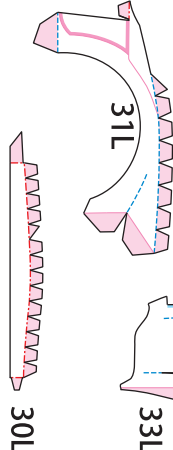
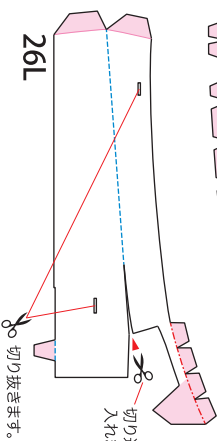
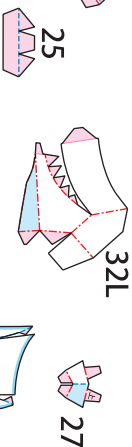
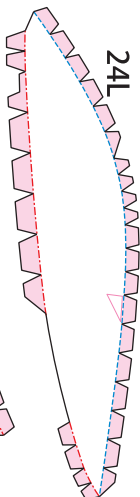
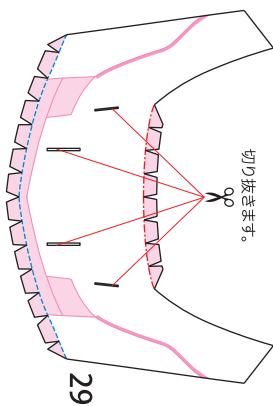
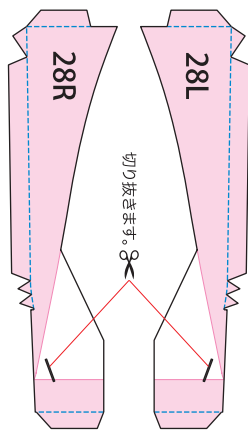
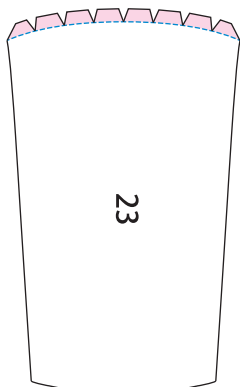
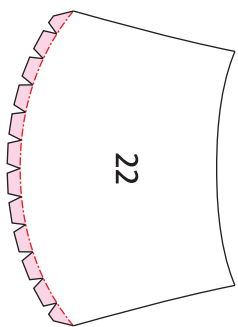
片方の手のひらにパーツを乗せ、ツールを付ける部分に円柱状の棒を押し当てながら充分にしてください。



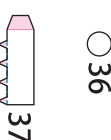
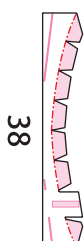
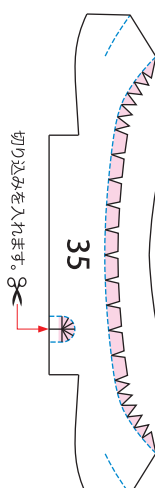
※ペーパークラフトをより美しく仕上げるためのコツや作り方はホームページ内の「ペーパークラフト入門」を参考にしてください。

— 切る線 - - - 山折り - - - 谷折り のりしろ のり 裏 のり 数字の後ろの L/R は運転席から見て L は左側、R は右側を表しています



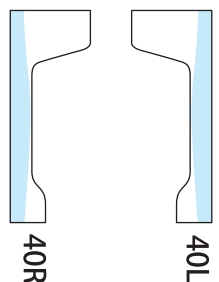
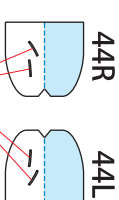
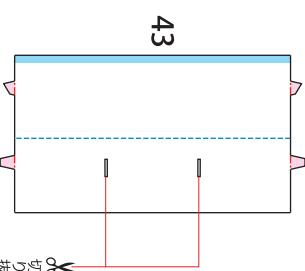
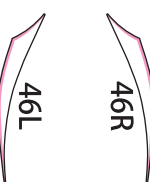
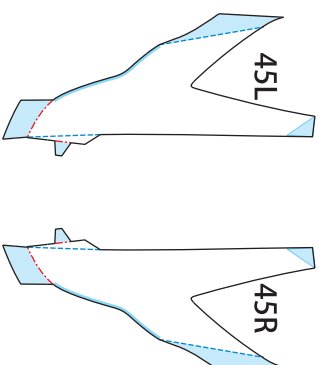
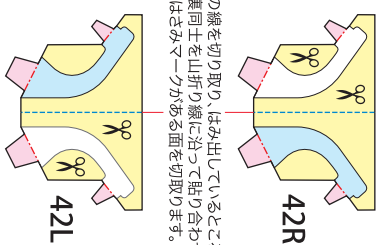
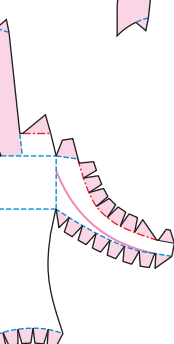
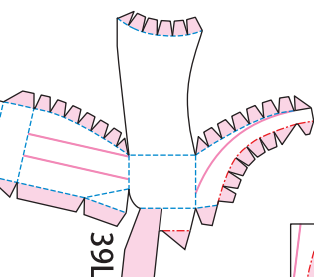


Sheet 2

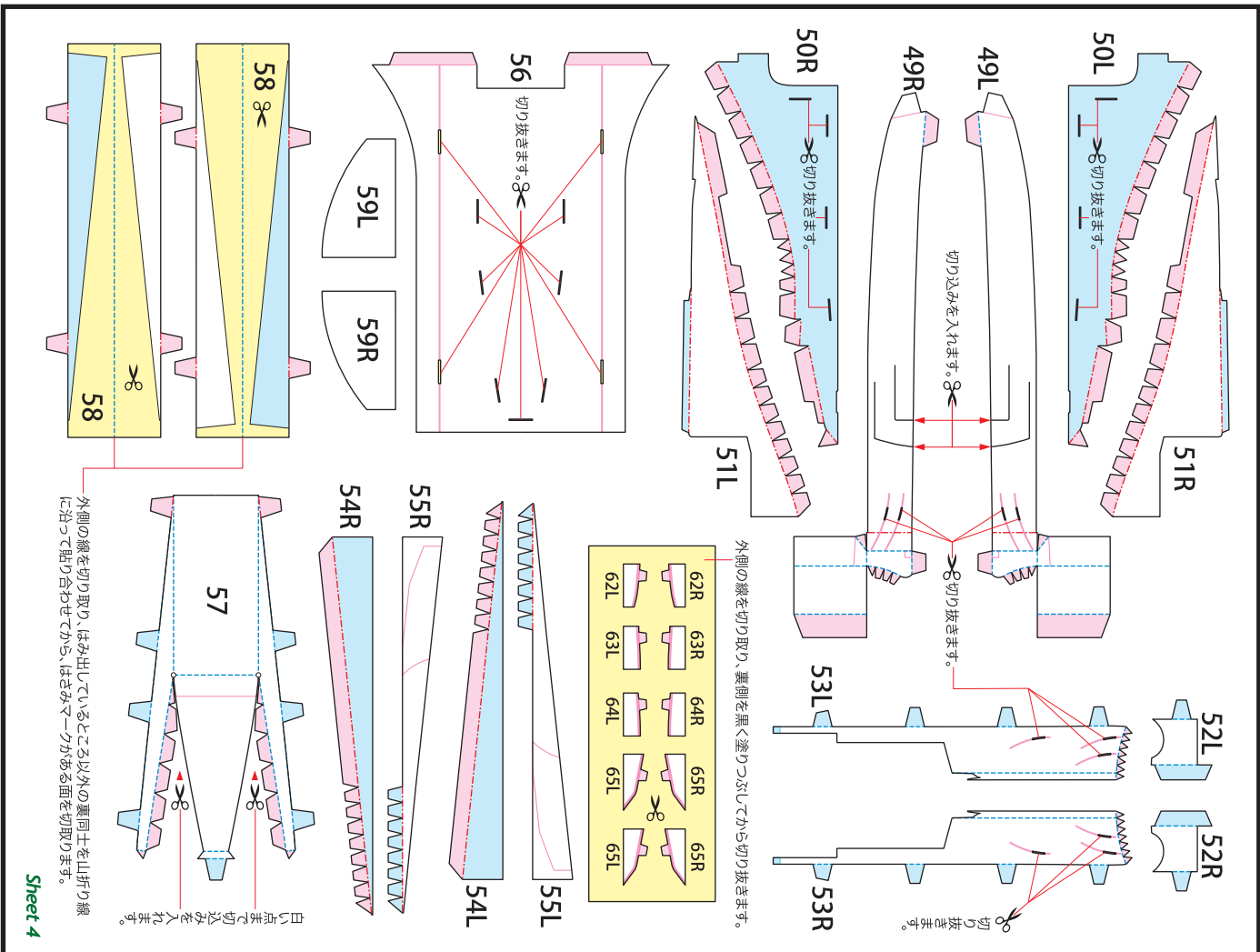


外側の線を切り取り、山折り線に沿って裏同士を貼り合わせてから、はさみマークがある面を切り取ります。

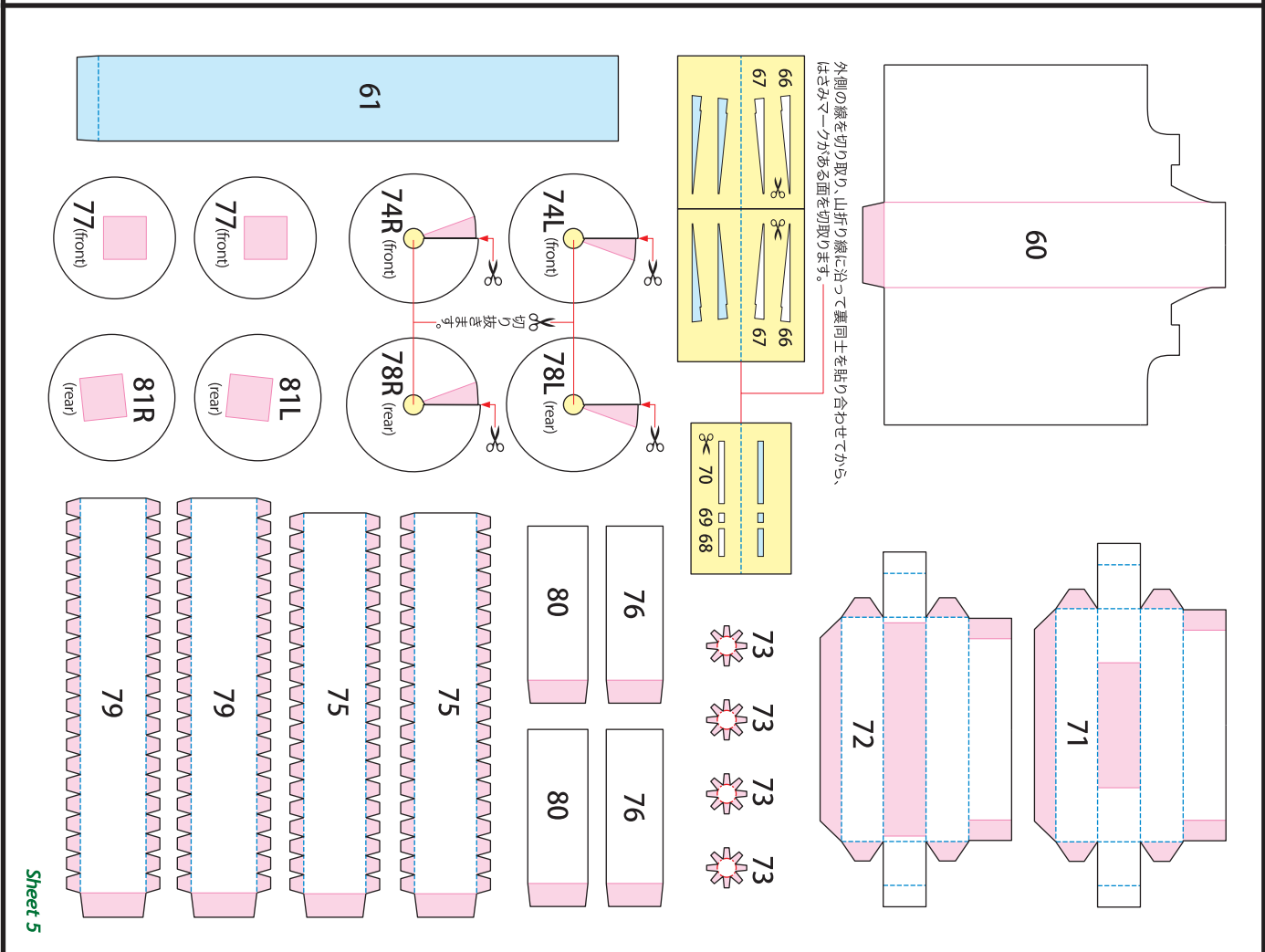
外側の線を切り取り、はみ出しているところ以外の裏同士を山折り線に沿って貼り合わせてから、はさみマークがある面を切り取ります。



Sheet 3



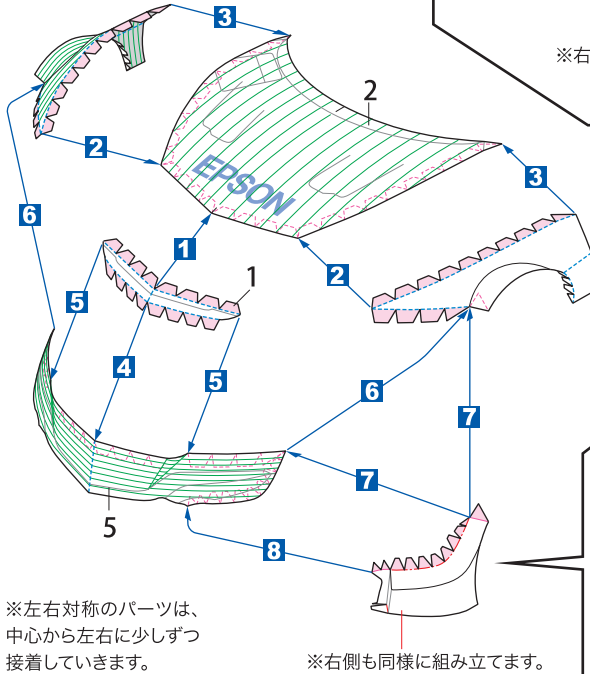
Sheet 4



Sheet 5

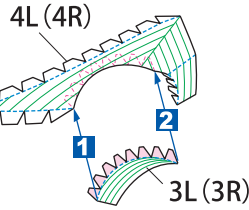
1

折るところはしっかり折るのがポイントです。
 充分なアールを付けてから、■の番号順に
 組み立てます。

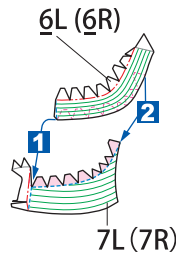


※左右対称のパーツは、
 中心から左右に少しずつ
 接着していきます。

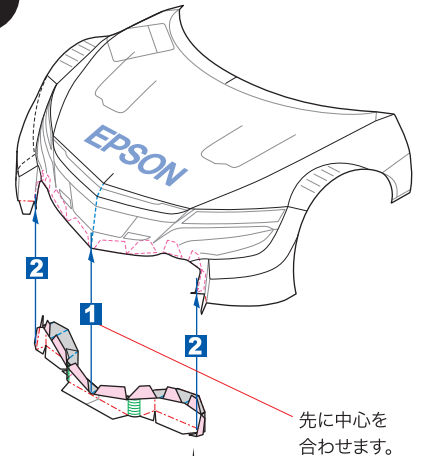
※右側も同様に組み立てます。



※右側も同様に組み立てます。

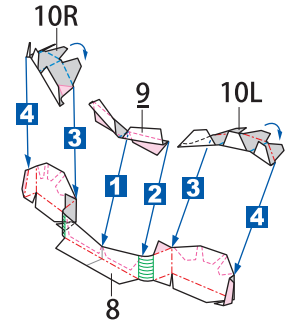


2



先に中心を
 合わせます。

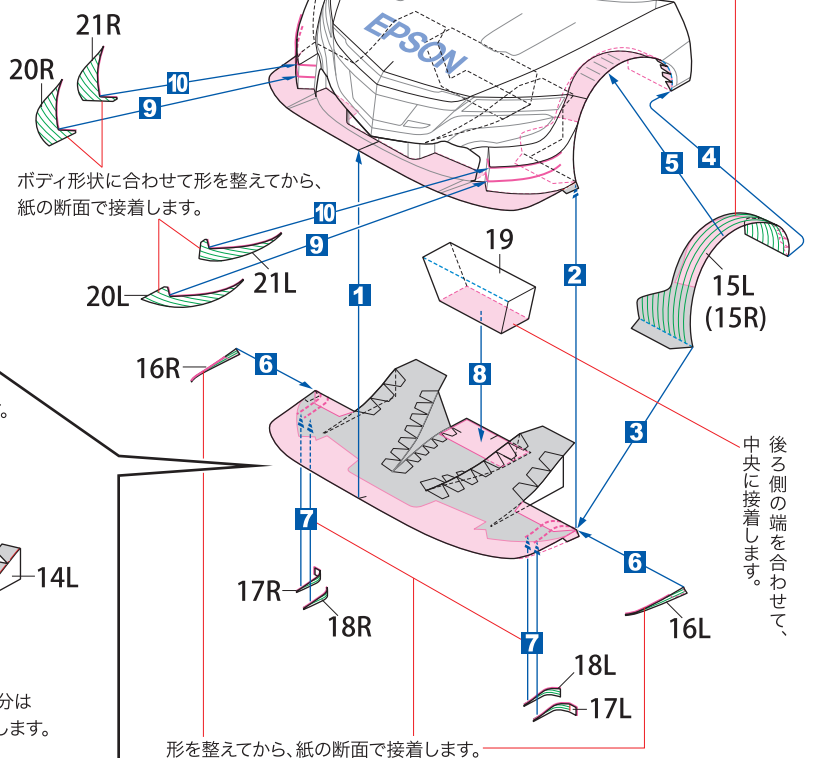
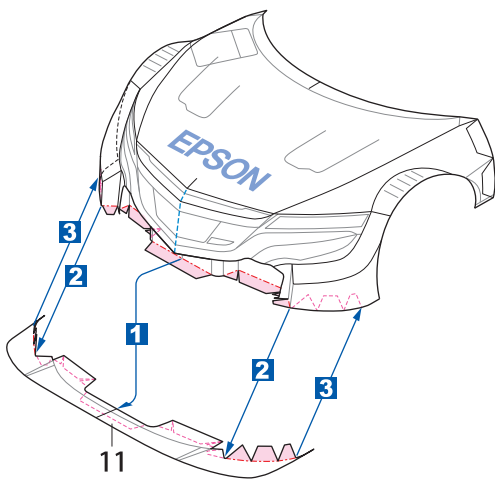
折り目を付けて、形に沿って
 接着します。



3

■の番号順に組み立てます。

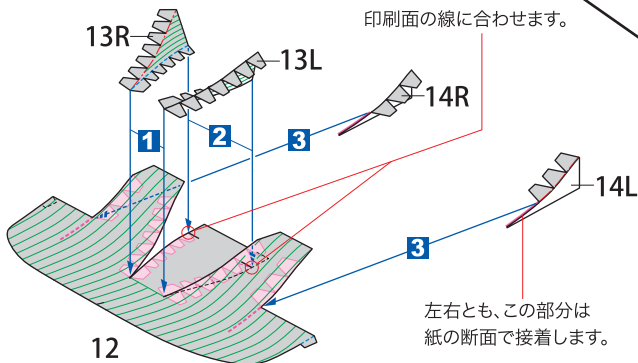
先に前側を接着してから、
 次に後側を合わせます。
 最後にエッジに沿って中
 央部分を貼り合わせます。
 右側も同様です。



ボディ形状に合わせて形を整えてから、
 紙の断面で接着します。

後側の端を合わせて、
 中央に接着します。

形を整えてから、紙の断面で接着します。

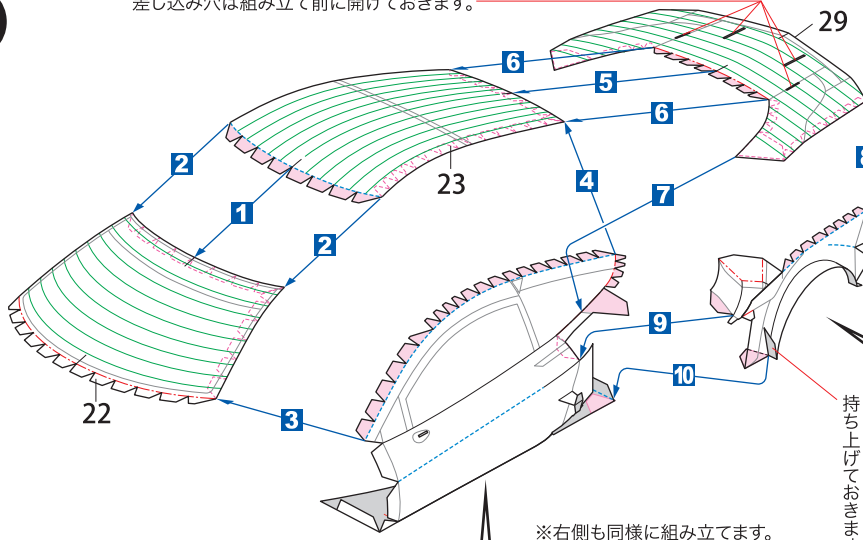


印刷面の線に合わせて。

左右とも、この部分は
 紙の断面で接着します。

4

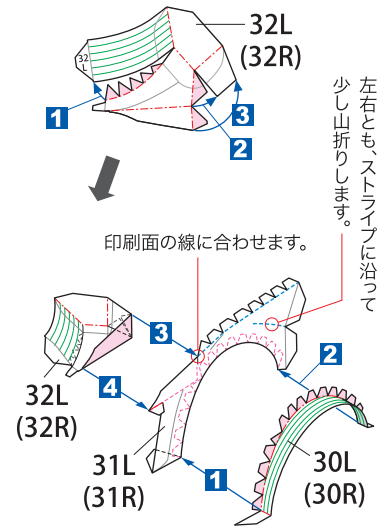
差し込み穴は組み立て前に開けておきます。



※右側も同様に組み立てます。

ここでは後で接着しますので、持ち上げておきます。

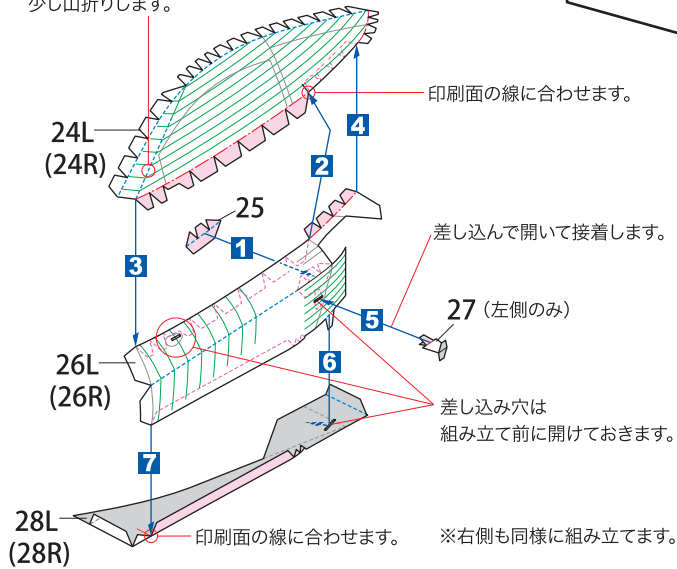
※右側も同様に組み立てます。



左右ともストライプに沿って少し山折ります。

印刷面の線に合わせて。

左右とも、ピラーに沿って少し山折ります。



印刷面の線に合わせて。

差し込んで開いて接着します。

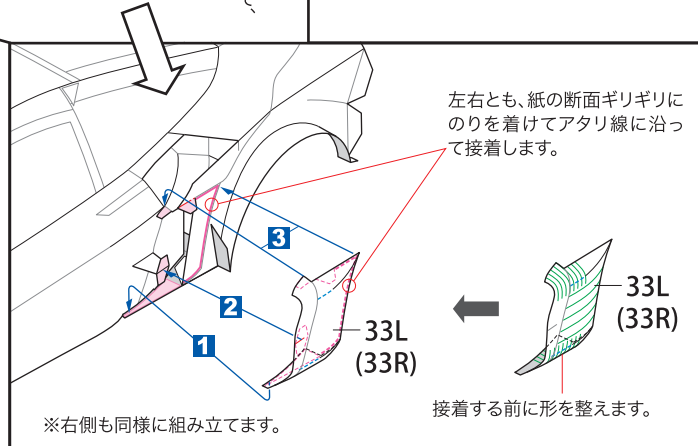
27 (左側のみ)

差し込み穴は組み立て前に開けておきます。

印刷面の線に合わせて。

※右側も同様に組み立てます。

左右とも、紙の断面ギリギリにのりを着けてアタリ線に沿って接着します。

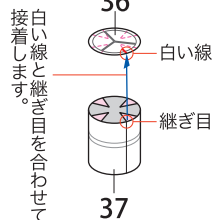
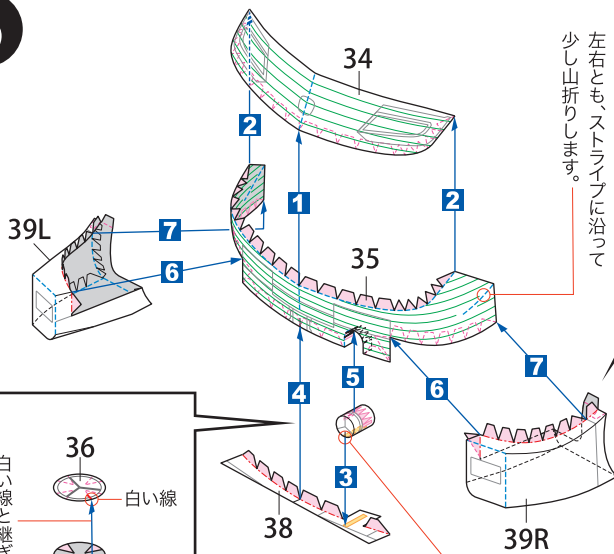


※右側も同様に組み立てます。

接着する前に形を整えます。

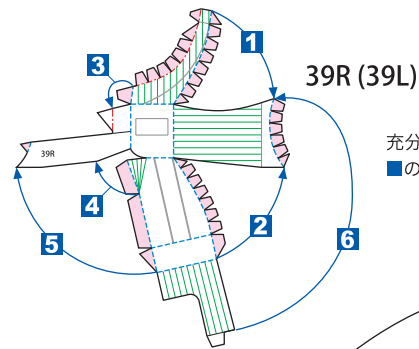
5

左右ともストライプに沿って少し山折ります。

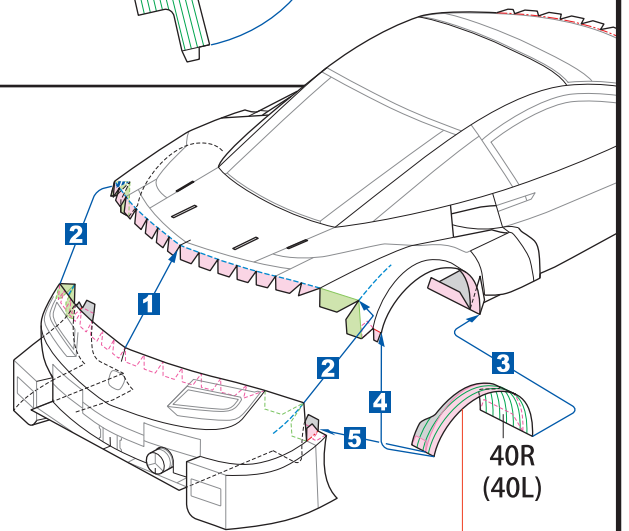


白い線と継ぎ目が下になるように接着します。

白い線と継ぎ目が下になるように接着します。

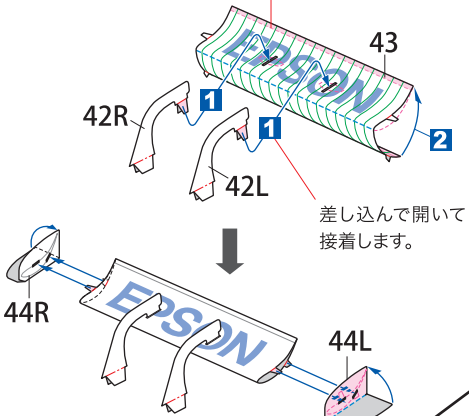


充分なアールを付けてから、■の番号順に組み立てます。



フェンダーのエッジに沿って接着します。左側も同様に組み立てます。

ウイングはまず、翼端版のパナナ形状に合うようにアールを付けます。次にステーを差し込んで接着してから、エッジの2~3mmのところだけを接着します。



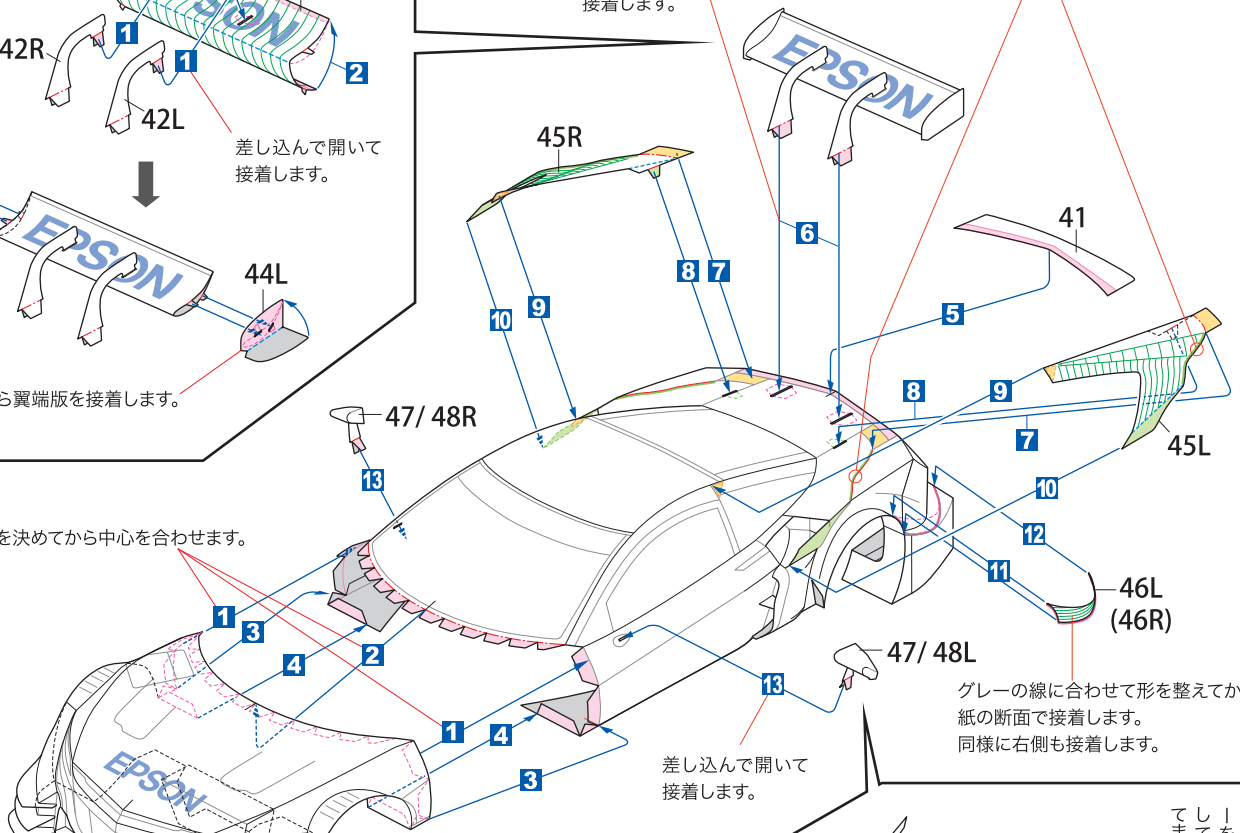
形を整えたら翼端版を接着します。

6

左右とも、紙の断面ギリギリのりに着けてアタリ線に沿って接着します。

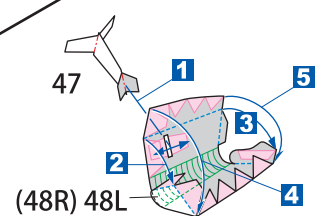
差し込んで開いて接着します。

左右の位置を決めてから中心を合わせます。



差し込んで開いて接着します。

グレーの線に合わせて形を整えてから、紙の断面で接着します。同様に右側も接着します。

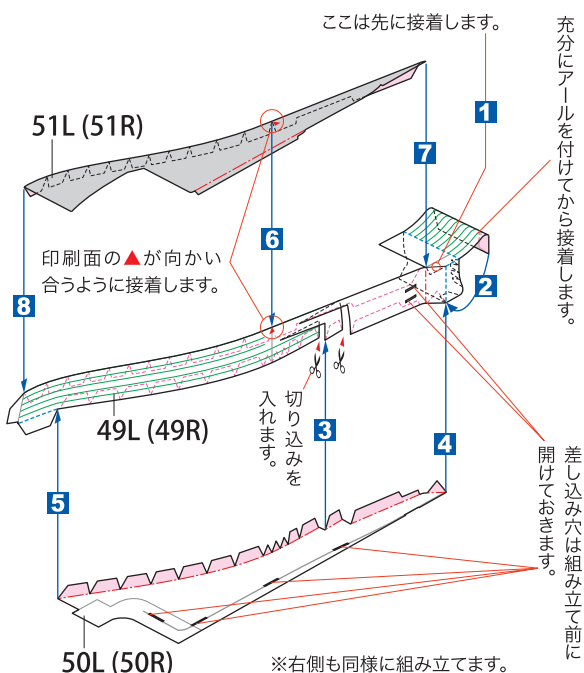


ドアミラーは左右ともステーを差し込んで開いて接着してから、図の順に組み立てます。

7

※図は左側です。右側も同様に組み立てます。

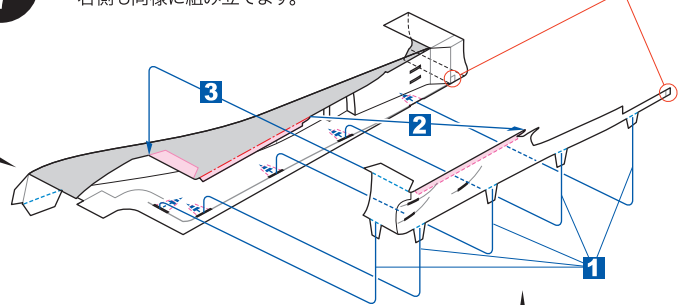
ここはまだ接着しません。



十分にアールを付けてから接着します。

差し込み穴は組み立て前に開けておきます。

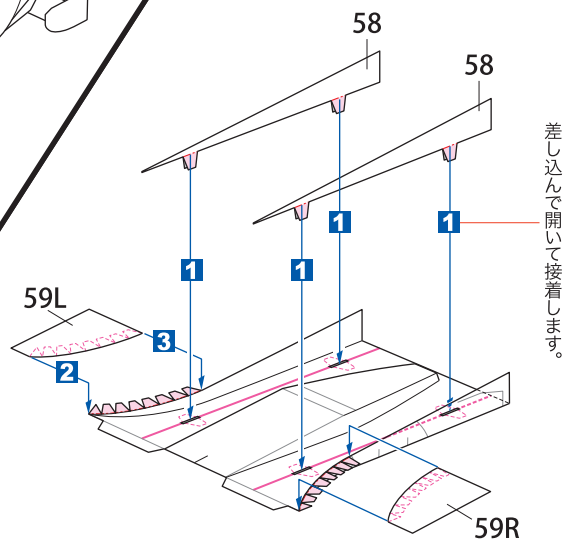
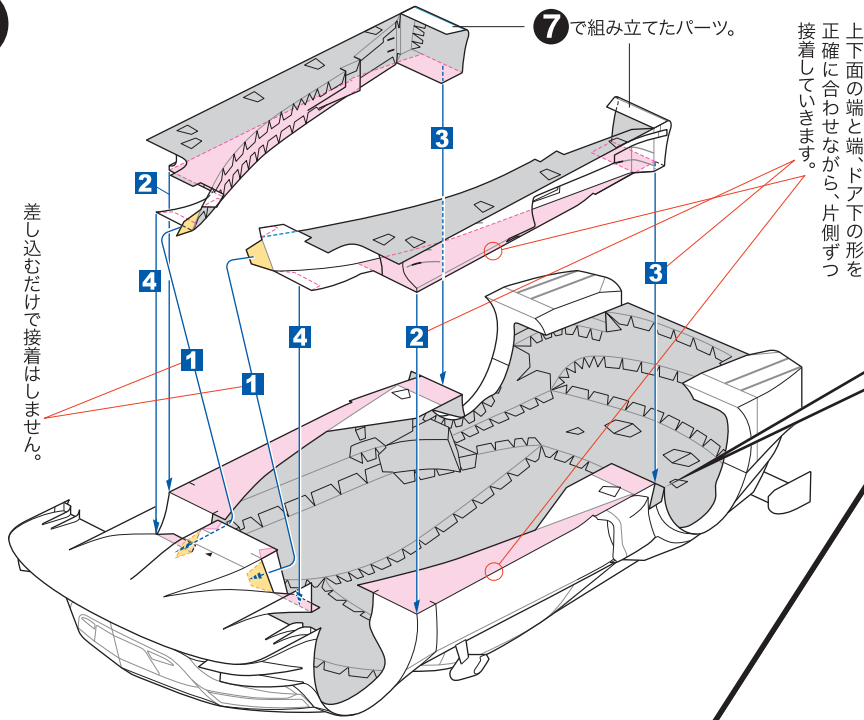
※右側も同様に組み立てます。



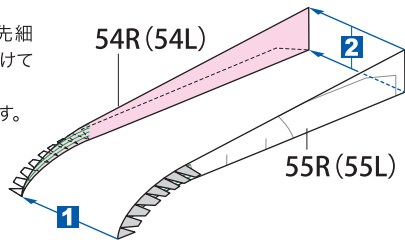
細めの円柱棒などを使って十分にアールを付けてから接着します。右側も同様です。

差し込み穴は組み立て前に開けておきます。

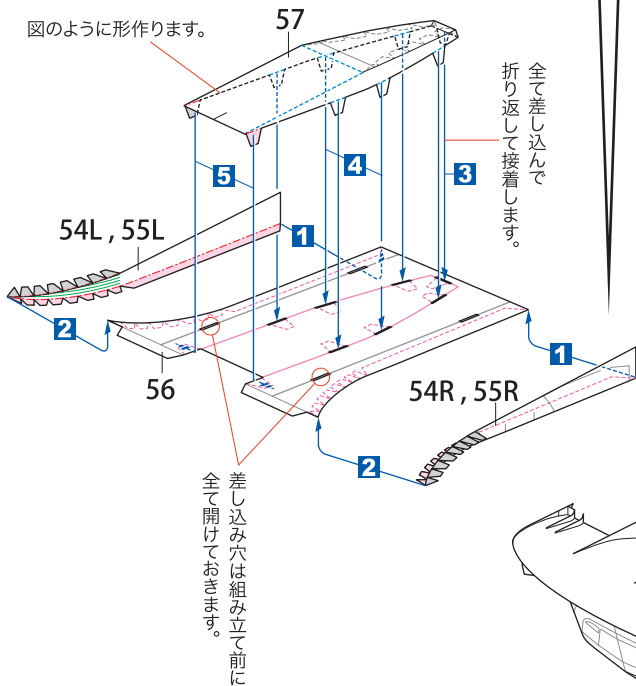
8



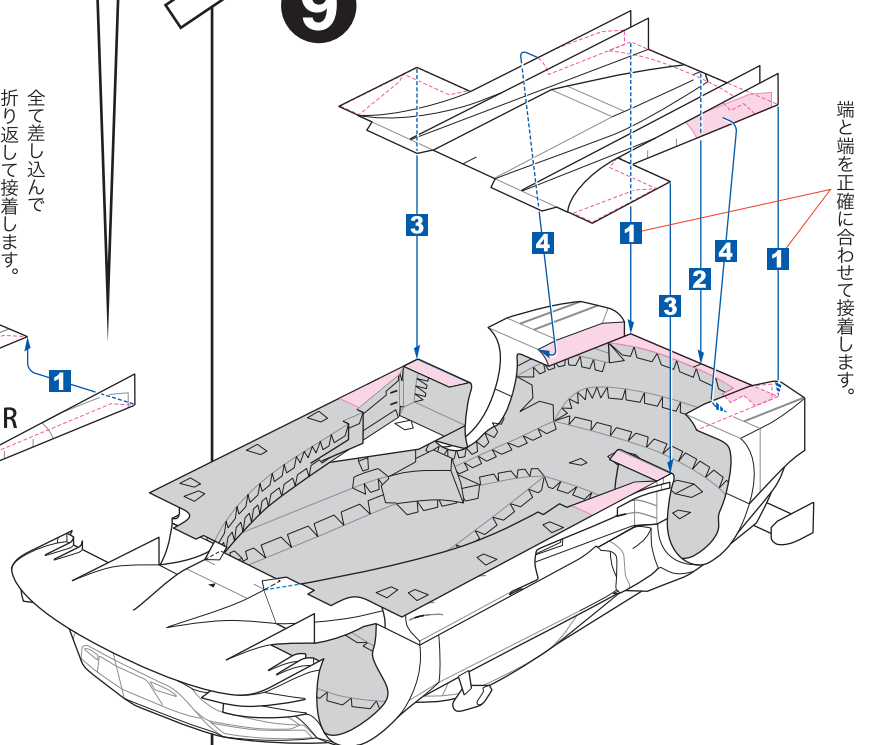
しっかり折り目を付け、先細の方だけ少しアールを付けて裏同士を貼り合わせます。左側も同様に組み立てます。



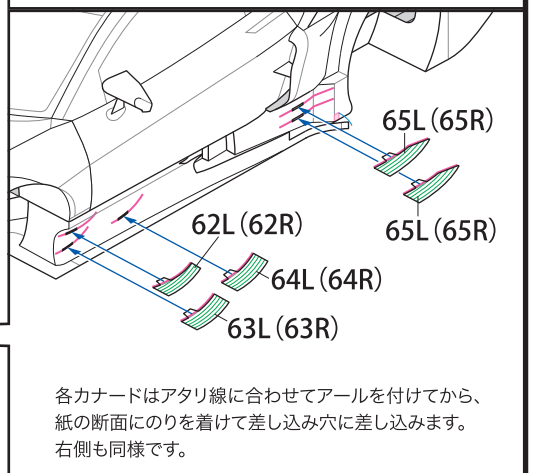
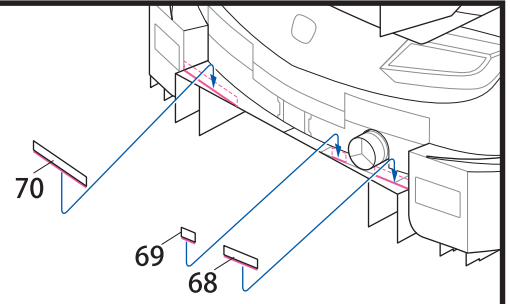
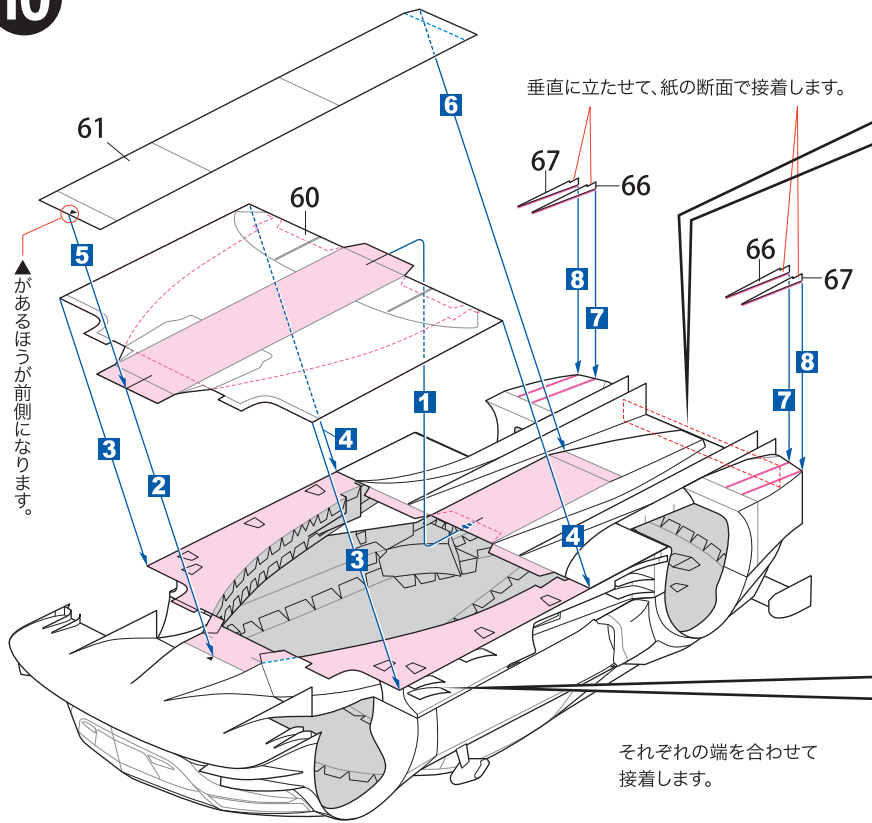
図のように形作ります。



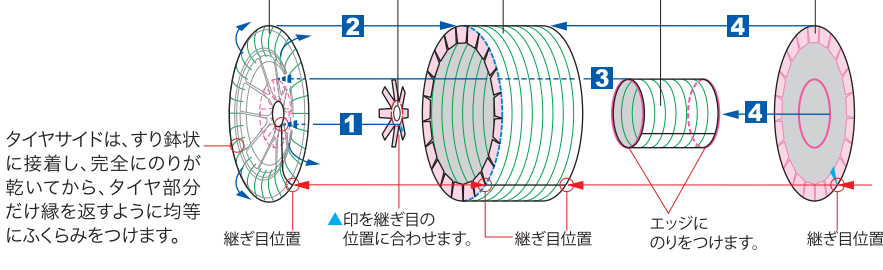
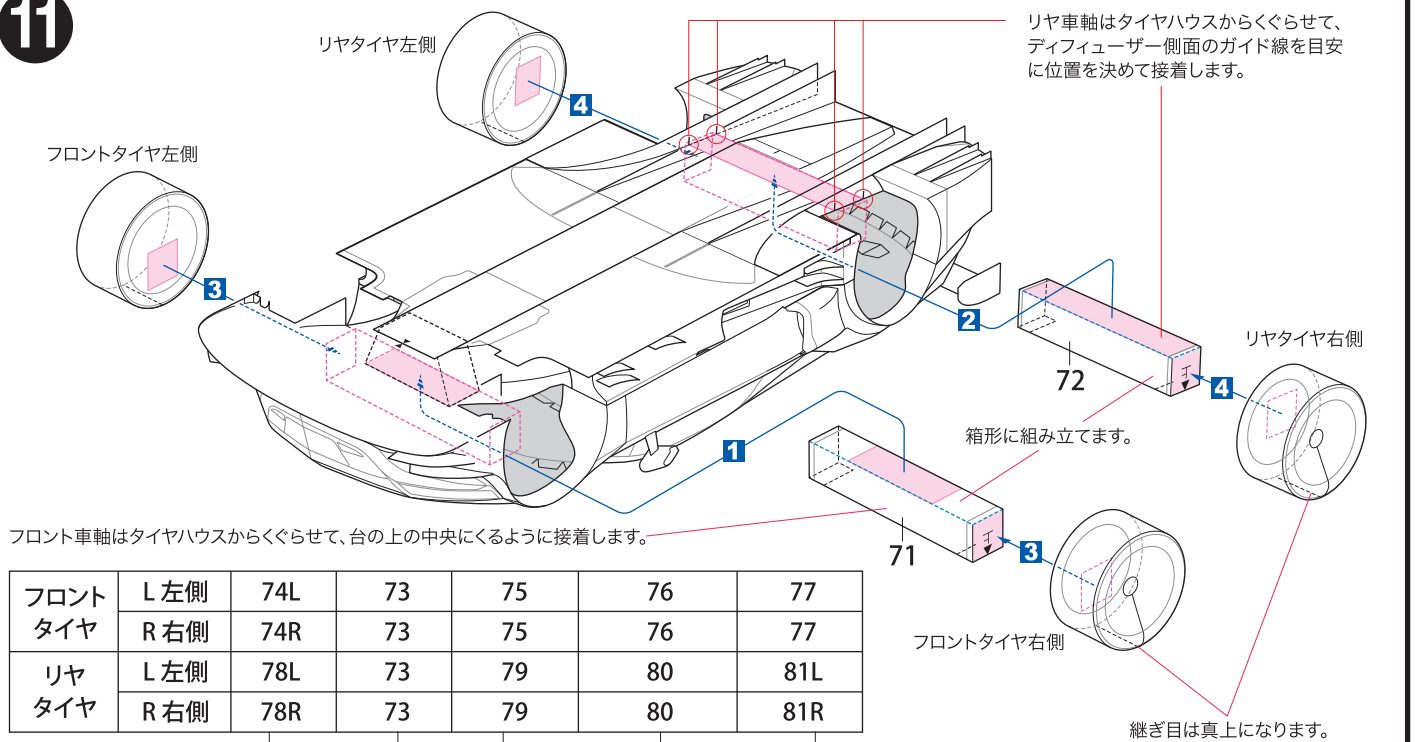
9



10



11



※タイヤは車高やタイヤハウスとのすき間をよく見て、四輪がきちんと接地するように接着します。