

Epson Nakajima Racing Transportor Box 1:24 Scale Paper Craft 組み立て説明1

用意するもの

- はさみ ● カッターナイフ ● 定規 ● ピンセット
- のり(合成ゴム系接着剤や、木工用接着剤)
- 折リスジを付けるための道具(鉄筆や、インクの切れたボールペン)
- 丸みを付けるための円柱棒(編み棒や鉛筆)
- 紙の切り口着色用塗料(アクリル絵の具や、サインペンなど)
- つまようじ ● 工作用マット など

作り方

1. パーツを切り取り線に沿って切り離します。

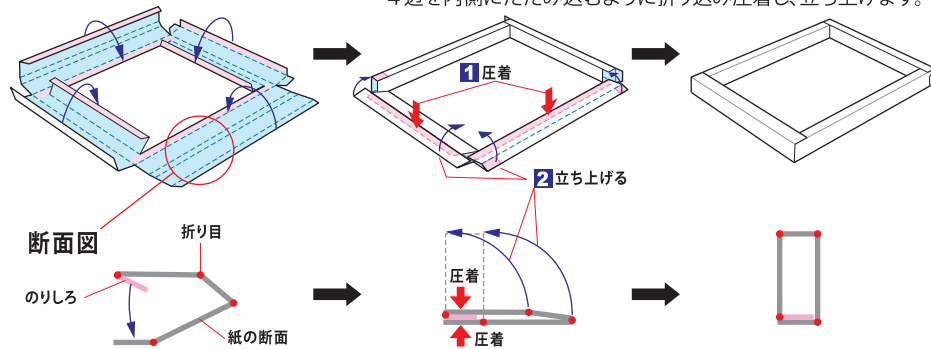
各セクションごとにパーツ番号の色分けをしておりますので、同じ色のパーツ番号を確認してから切り離し、組み立てることをお勧めします。
※パーツのカット面(紙の断面)は組み立て前に同色の絵の具やサインペンで、あらかじめ着色しておくとう仕上がりが美しくなります。

※ペーパークラフトをより美しく仕上げるためのコツや作り方はホームページ内のペーパークラフト入門を参考にしてください。

- 山折り、-----谷折りの線に沿って折り目をつけます。
鉄筆やインクの切れたボールペンなど、先のとがったものでスジをつけておくときれいに折れます。印刷面にキズを付けたくないときは紙の裏からスジを付けます。
※折るところはしっかり折るのがポイントです。
- 接着する前に、組み立て図や完成写真をよく見て、どんな形になるのか仮組みをしてみます。
- 接着剤は紙のへら(紙の余白を利用してへらを作る)や、つまようじなどを使ってうすくぬるときれいに仕上がります。
完成写真や組み立て図をよく見て、必ず■の番号順に接着してください。
※基本的にパーツ番号の1から順に2、3、4...と組み立てていくのが約束です。
図中の■は紙の裏側、■はのりづけするところを表しています。
パーツNo.後ろのL/Rは後ろから見てLは左側、Rは右側を表しています。
※カッターナイフを使用する際は指など切らないよう充分ご注意ください。

基本となるシャーシ(柱)の作り方

パーツを切り離し、折り線に沿ってしっかりと折り筋を付けます。
4辺を内側にたたみ込むように折り込み圧着し、立ち上げます。

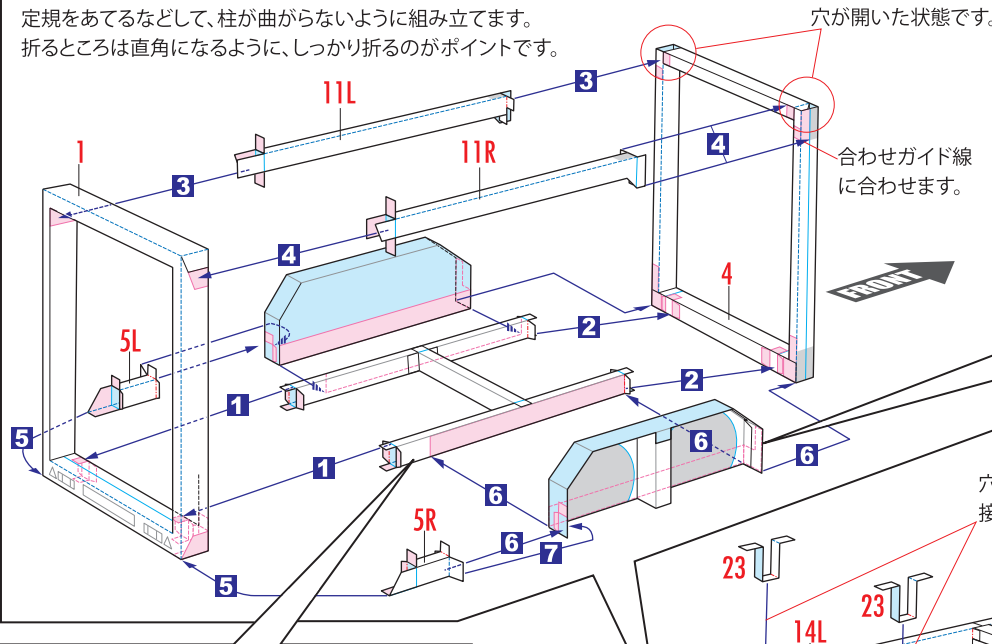


※各セクションごとにパーツ番号が色分けしてあります。同じ色のパーツ番号を確認してから切り離します。

※グレーの数字はその番号のパーツを接着するところです。

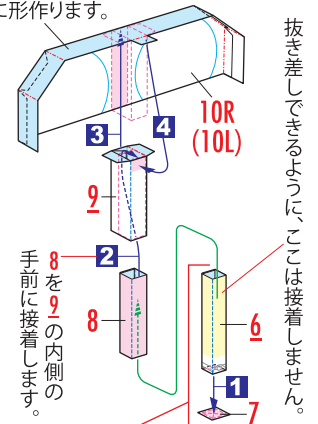
1 メイン・シャーシの組み立て Sheet 1~8 (パーツNo.1~23)

できるだけ平らなところでの作業をお勧めします。
定規をあてるなどして、柱が曲がらないように組み立てます。
折るところは直角になるように、しっかりと折るのがポイントです。



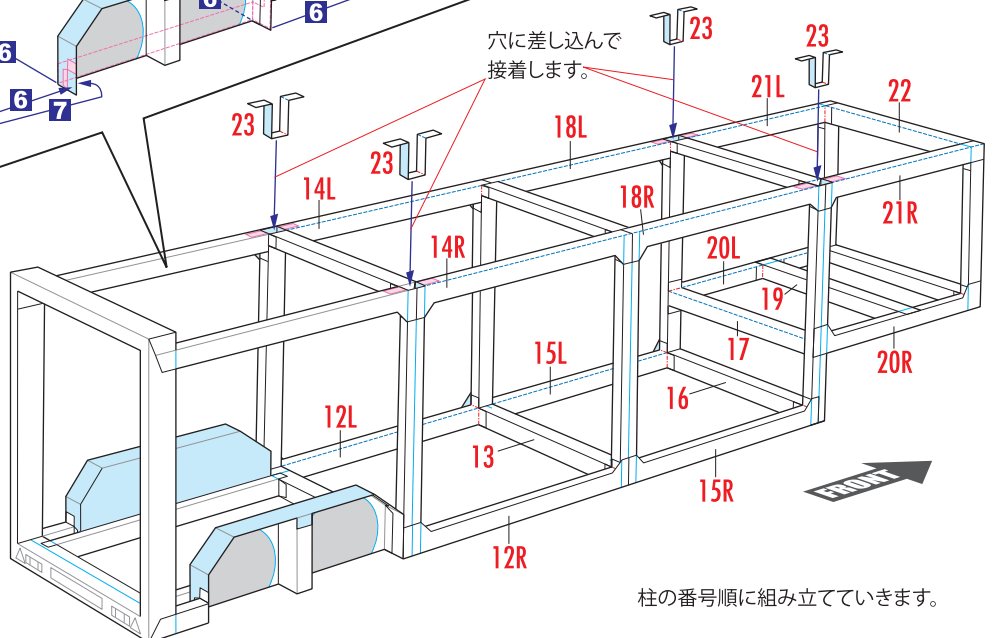
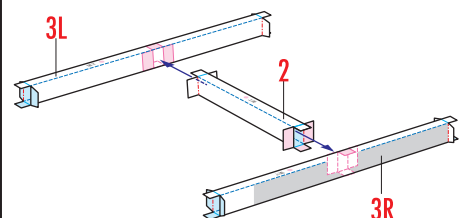
図のように形作ります。

※図は右側です。()内の番号が左側です。
左側も同様に組み立てます。



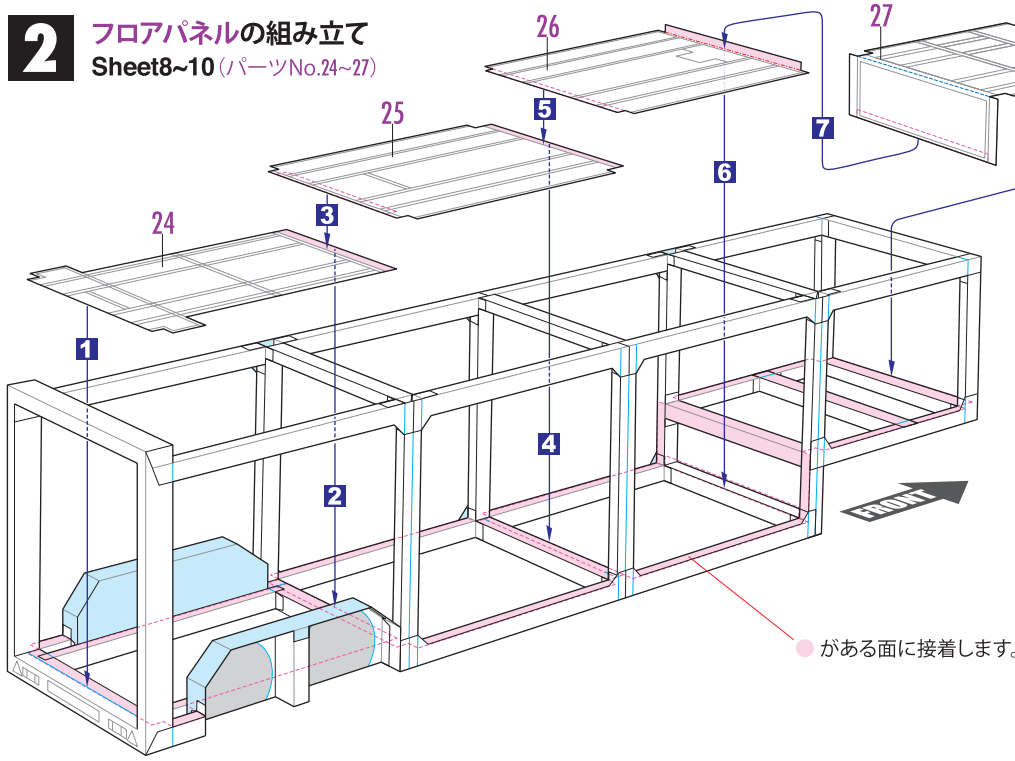
ジャッキ足は組み立てるだけで外しておきます。

柱はすべて「上面」「下面」「前面」「側面」と書いてある面を確認してから組み立てます。柱の端にある「FRONT▶」は前方を表しています。L/Rは後ろから見てLは左側、Rは右側を表しています。

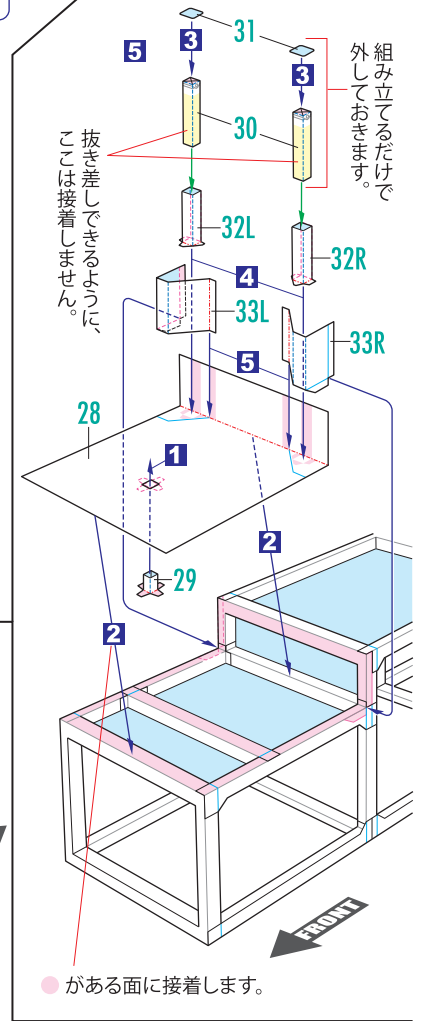


柱の番号順に組み立てていきます。

2 フロアパネルの組み立て
Sheet8~10 (パーツNo.24~27)



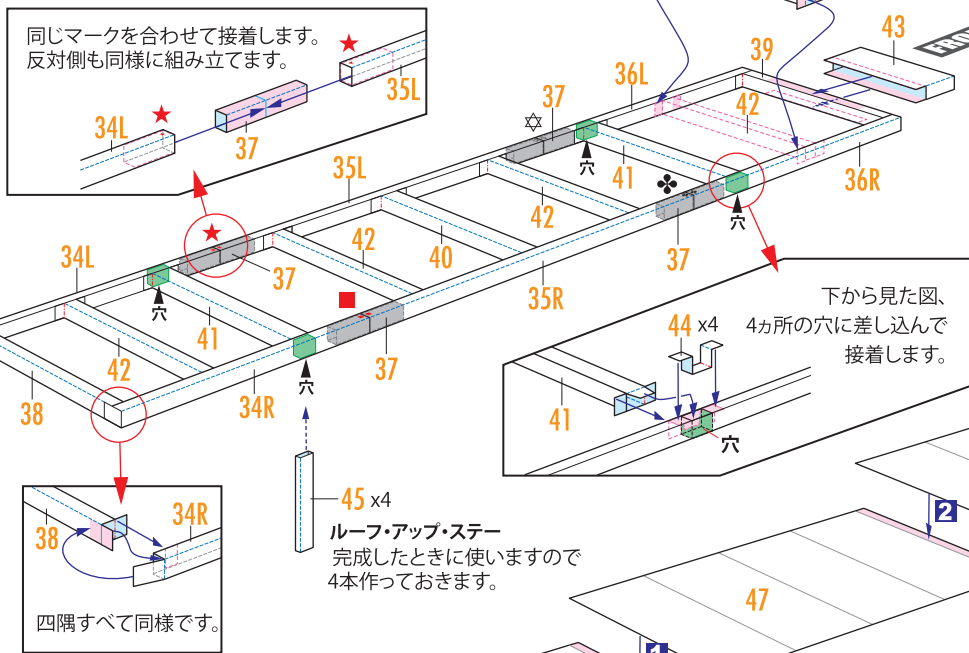
3 アンダーパネルの組み立て
Sheet8~10 (パーツNo.28~33)



4 ルーフの組み立て
Sheet 11~15 (パーツNo.34~51)

最初に左右のパーツ 34 / 35 / 36 を 37 でつなぎ、前後のパーツ 38 / 39 を接着してから、中の柱を番号順に接着していきます。

柱はすべて「ルーフ上面」と書いてある面を上につけて組み立てます。柱の端にある「FRONT ▶」は前方を表しています。L/Rは後ろから見てLは左側、Rは右側を表しています。



同じマークを合わせて接着します。反対側も同様に組み立てます。

下から見た図、4か所の穴に差し込んで接着します。

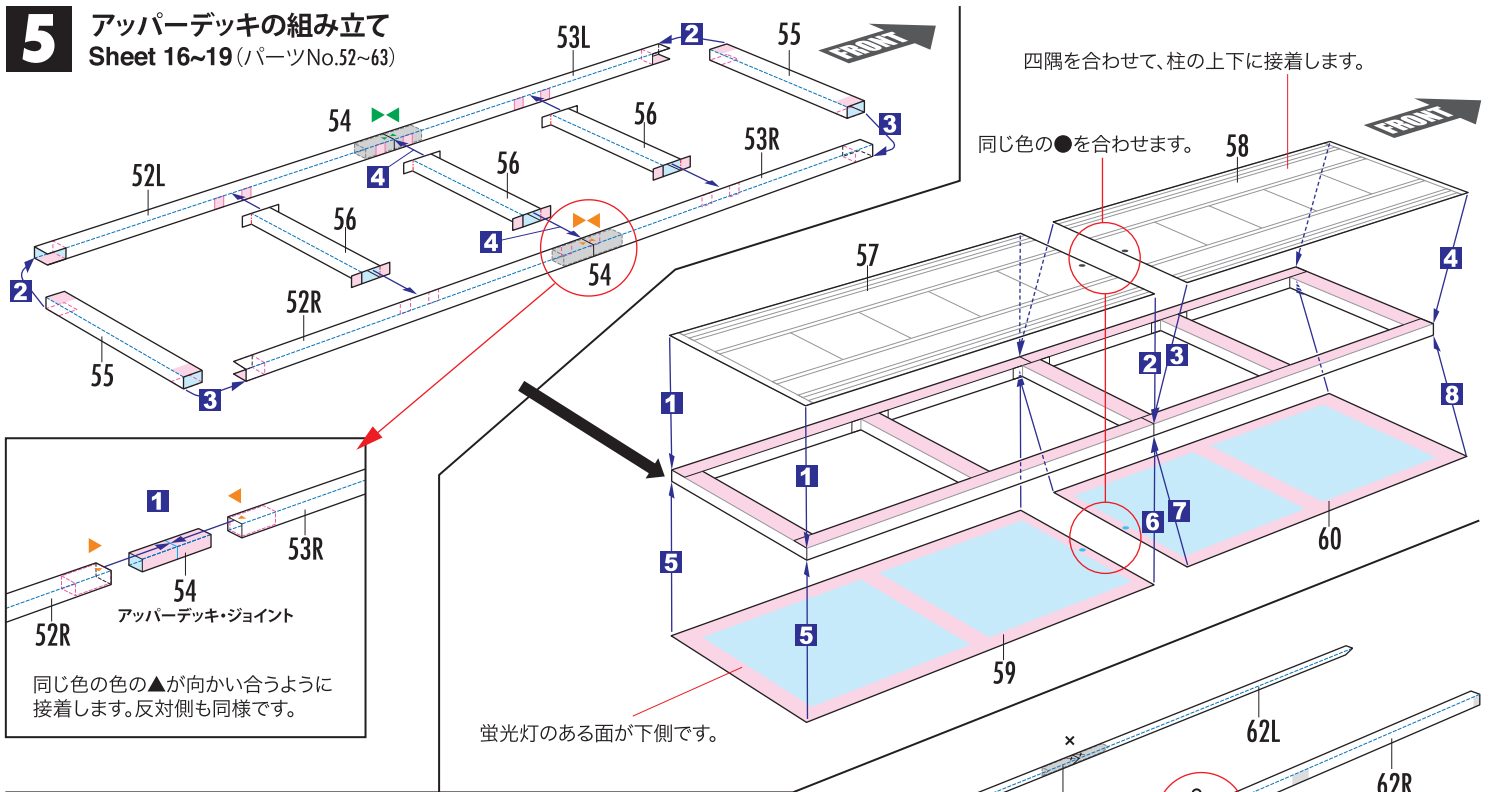
上面の形に合わせて丸みを付けから接着します。

ルーフは柱の先端から後ろへと貼り合わせていきます。

ルーフ上面を接着する前に仮組みをして、柱がゆがんでいないか確認します。

※図は右側です。()内の番号が左側です。左側も同様に組み立てます。

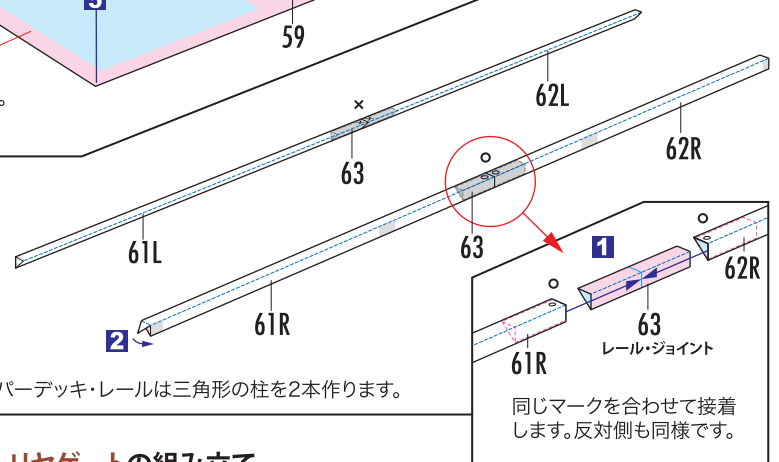
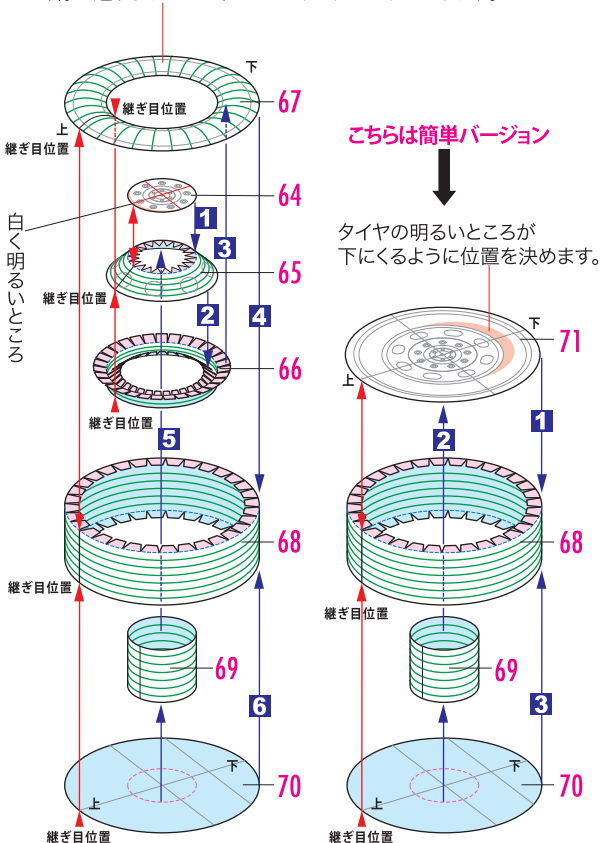
5 アッパーデッキの組み立て
Sheet 16~19 (パーツNo.52~63)



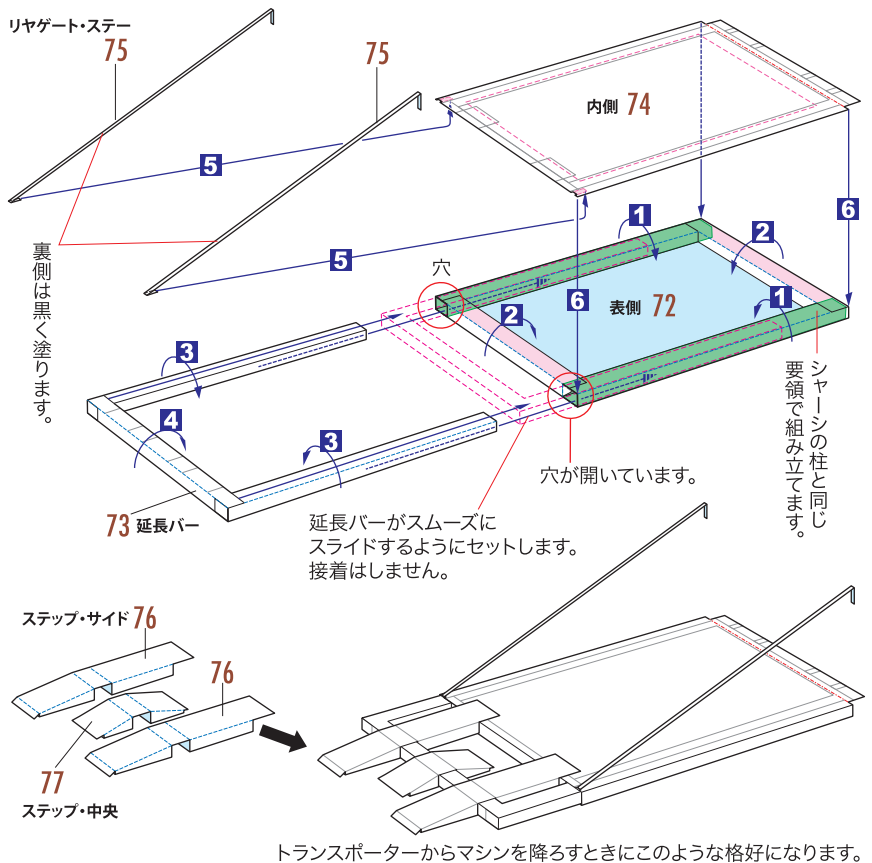
6 タイヤの組み立て
Sheet 23/24/25/26 (パーツNo.64~71)

※タイヤの上下を決めるために、それぞれの継ぎ目を合わせて接着します。
接着前に仮組みをして、アール(紙の丸み)の付き具合を確認します。アールのつけ方は、円柱状のものを芯にして指で十分にしこくと、きれいなアールがつきます。
図の がアールをつけるところです。

タイヤサイド 67 は、すり鉢状に接着し、完全にのりが乾いてから、縁を返すようにていねいにふくらみをつけていきます。



7 リヤゲートの組み立て
Sheet 20~21 (パーツNo.72~77)



トランスポーターからマシンを降ろすときにこのような格好になります。

