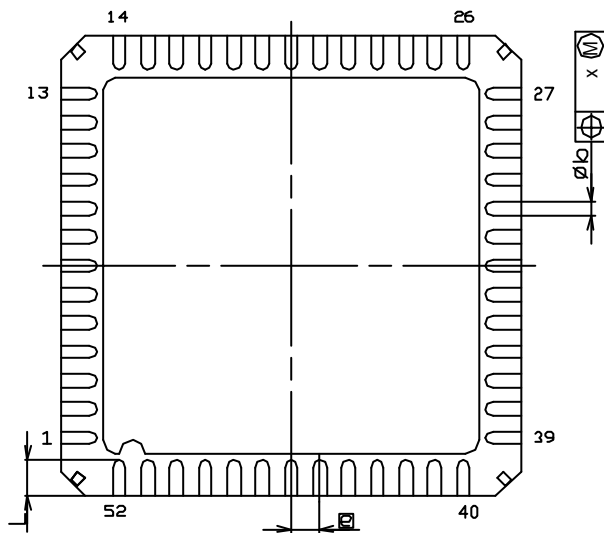


Bottom View



Symbol	Dimension in Millimeters		
	Min	Nom	Max
D	—	8	—
E	—	8	—
A	—	—	1
A1	0	—	—
b	0.17	—	0.3
ϕ	—	0.5	—
L	0.3	—	0.5
x	—	—	0.1
y	—	—	0.08

Unit : mm

TITLE

P-VQFN052-0808-0.50(QFN8-52PIN)

SEIKO EPSON CORP.