


S1C33 マニュアル 正誤表

項目 対応コア C33		
対象マニュアル	発行 No.	項目番号
S5U1C33001H1400 マニュアル	411437600	3 パッケージ構成 4.3 上面パネル
<p>(誤)</p> <p>3. パッケージ構成 ...</p> <p>(5) ターゲットシステム接続用電源ケーブル(4-4 ピン).....1 本</p> <p>(6) ターゲットシステム接続用ケーブルコネクタ(10 ピン).....1 個</p> <p>(7) ターゲットシステム接続用ケーブルコネクタ(4 ピン)1 個</p> <p>(8) ターゲットシステム接続用電源ケーブルコネクタ(4 ピン)1 個</p> <p>(9) 保証登録カード.....和/英各 1 枚</p> <p>(10) 保証書.....和/英各 1 枚</p> <p>(11) ご使用上の注意.....和/英各 1 枚</p> <p>(12) マニュアルダウンロードのご案内.....和/英各 1 枚</p> <div style="text-align: center;">  </div> <p>図 2 S5U1C33001H1400 パッケージ構成</p>		
<p>(正)</p> <p>3. パッケージ構成 ...</p> <p>(5) Flash 書き込み電源供給用ケーブル(4-4 ピン)(片側フラット).....1 本</p> <p>(6) Flash 書き込み電源供給用ケーブル(4-4 ピン).....1 本</p>		

- (7) ターゲットシステム接続用ケーブルコネクタ(10 ピン).....1 個
- (8) ターゲットシステム接続用ケーブルコネクタ(4 ピン)1 個
- (9) ターゲットシステム接続用電源ケーブルコネクタ(4 ピン)1 個
- (10) 保証登録カード.....和/英各 1 枚
- (11) 保証書.....和/英各 1 枚
- (12) ご使用上の注意.....和/英各 1 枚
- (13) マニュアルダウンロードのご案内.....和/英各 1 枚

(6)の Flash 書き込み電源供給用ケーブルをお持ちでない場合は、弊社営業までお問い合わせください。

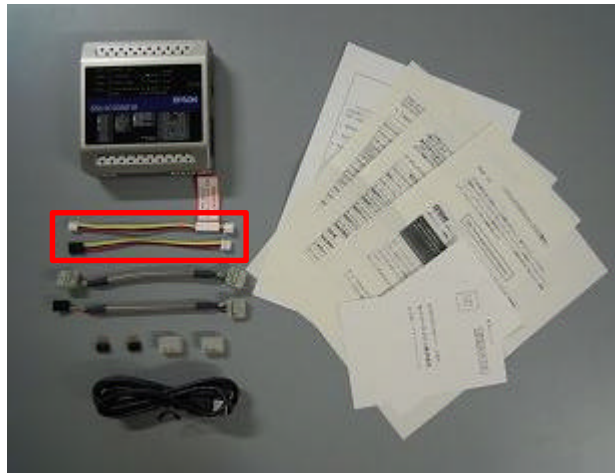


図 2 S5U1C33001H1400 パッケージ構成品

(誤)

4.3 上面パネル

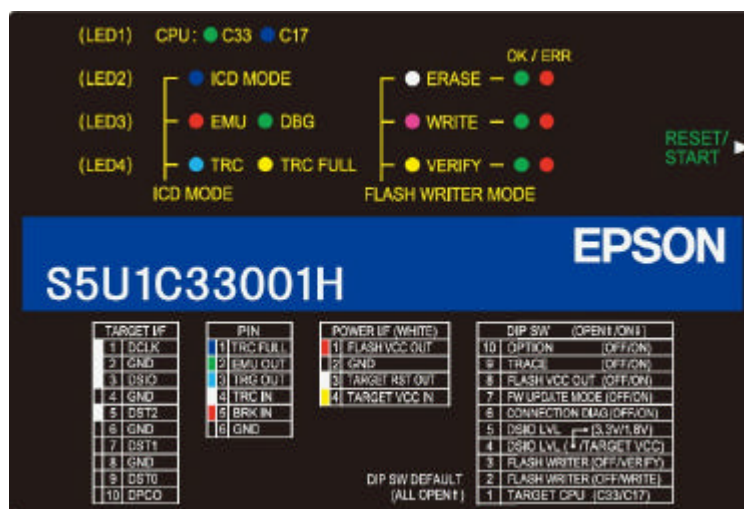


図 6 上面パネル

(正)

4.3 上面パネル

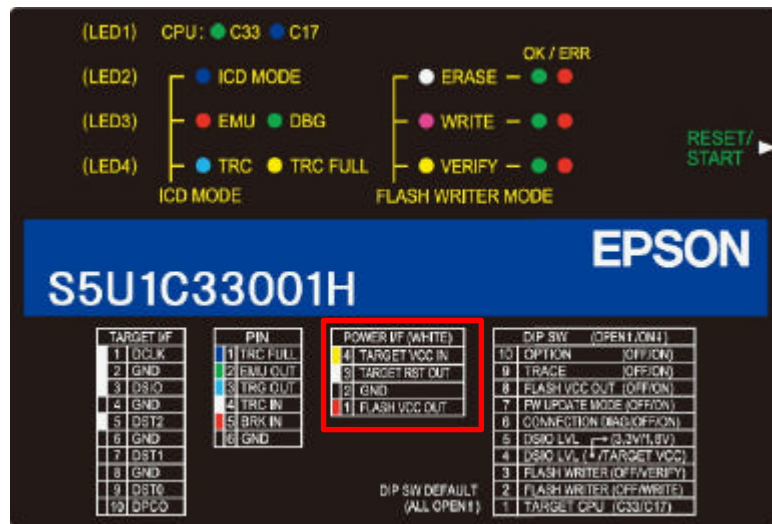


図 6 上面パネル

上面パネルが変更された製品をお持ちでない場合は、弊社営業までお問い合わせください。

S1C33 マニュアル 正誤表

項目 対応コア C33		
対象マニュアル	発行 No.	項目番号
S5U1C33001H1400 マニュアル	411437600	5.3 Flash 書き込み電源供給用コネクタ

(誤)

表 5 Flash 書き込み電源供給用コネクタ (白) ピン配置

	No.	端子名	I/O	端子機能
	1	FLASH VCC OUT	O	Flashプログラミング用電圧出力
	2	GND	-	電源(GND)
	3	TARGET RST OUT	O	ターゲット用リセット信号出力
	4	TARGET VCC IN	I	ターゲット電圧入力

* ピン番号の並び順に注意してください。(ターゲット接続用コネクタとは逆になります。)

(正)

表 5 Flash 書き込み電源供給用コネクタ (白) ピン配置

	No.	端子名	I/O	端子機能
	1	FLASH VCC OUT	O	Flashプログラミング用電圧出力
	2	GND	-	電源(GND)
	3	TARGET RST OUT	O	ターゲット用リセット信号出力
	4	TARGET VCC IN	I	ターゲット電圧入力

* ピン番号の並び順に注意してください。(ターゲット接続用コネクタとは逆になります。)

S5U1C マニュアル 正誤表

項目 S5U1C33001H の電源 OFF 状態での使用について			
対象マニュアル	発行 No.	項目	ページ
S5U1C33001H(Ver4) (S5U1C33001H1200 データシート)	410223600	S5U1C33001H 使用上の注意事項	23
S5U1C33001H(Ver4.1) (S5U1C33001H1300 データシート)	410826000	S5U1C33001H 使用上の注意事項	23
S5U1C33001H1400 マニュアル	411437600	10.3 S5U1C33001H 使用上の注意事項	35
(誤)			
(記載なし)			
(正)			
(記載追加, S5U1C33001H1400 マニュアルでは、10.3.10 項とする)			
・ S5U1C33001H の電源 OFF 状態での使用について			
S5U1C33001Hを電源OFF状態のままターゲットICに接続し、ターゲットICを使用された場合、ターゲットICからS5U1C33001Hへ電流がリークする可能性があるため、ターゲットIC動作は保障できません。よって、ターゲットシステム接続用ケーブルをはずしてから、ターゲットICを動作させてください。			
S5U1C33001H の電源投入時は、ターゲットシステム接続用ケーブルのうち DSIO 端子のみを未接続とすれば、ターゲット IC は正常に動作します。DSIO 端子を接続した場合、ターゲットICがデバッグモードへ移行する場合があります。			

S1C33 マニュアル 正誤表

項目 対応コア C33			
対象マニュアル	発行 No.	項目番号	
S5U1C33001H (Ver.6.0)	411437600	仕様	
(誤)			
表 11 ターゲットシステム用推奨コネクタ			
構成品名	項目	仕様	備考
ターゲットシステム接続用コネクタ(4ピン)	コネクタ	4ピン(ストレート):HKP04M5S(本多通信) 4ピン(ローアングル):HKP04M5LS(本多通信)	
ターゲットシステム接続用ケーブル(10ピン)	コネクタ	10ピン(ストレート):J3654-6002 SC (3M) 10ピン(ローアングル):J3654-5002 SC (3M)	
Flash 書き込み電源供給用ケーブル(4ピン)	コネクタ	4ピン(ストレート):HKP04M5S(本多通信) 4ピン(ローアングル):HKP04M5LS(本多通信)	
(正)			
表 11 ターゲットシステム用推奨コネクタ			
構成品名	項目	仕様	備考
ターゲットシステム接続用コネクタ(4ピン)	コネクタ	4ピン(ストレート):HKP04M5S(本多通信) 4ピン(ローアングル):HKP04M5LS(本多通信)	
ターゲットシステム接続用ケーブル(10ピン)	コネクタ	10ピン(ストレート):J3654-6002 PL (3M) 10ピン(ローアングル):J3654-5002 PL (3M)	
Flash 書き込み電源供給用ケーブル(4ピン)	コネクタ	4ピン(ストレート):HKP04M5S(本多通信) 4ピン(ローアングル):HKP04M5LS(本多通信)	