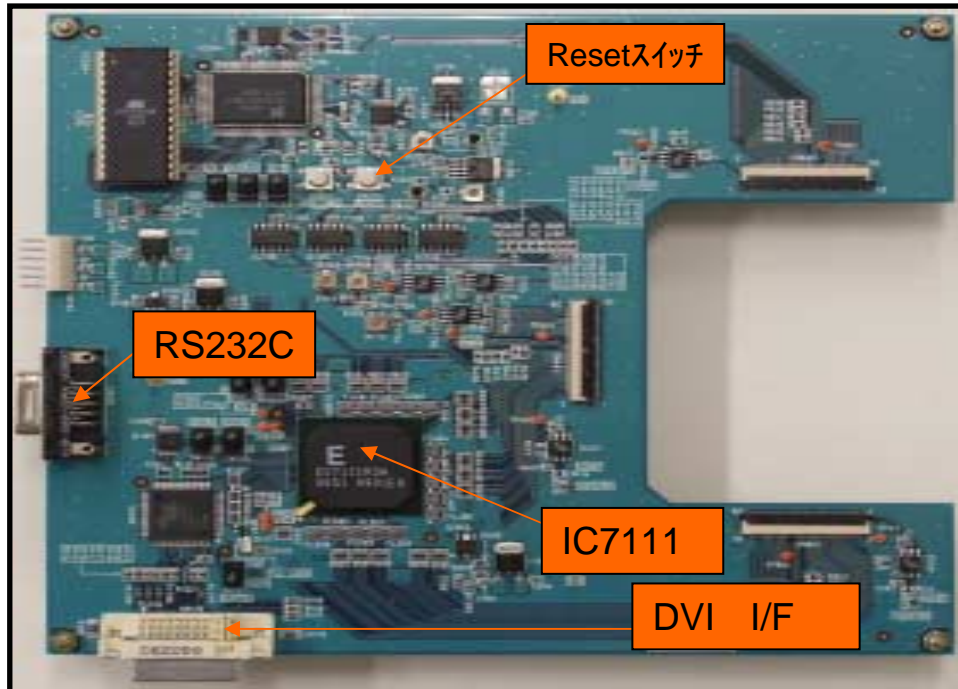
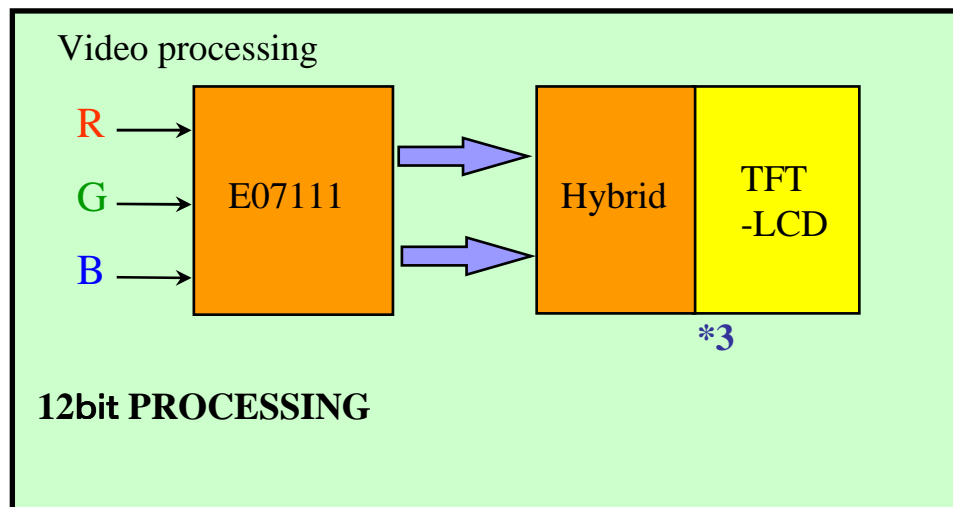


● WXGAパネル対応

・外形図 (外形寸法:W195mm * H177mm)



・IC構成ブロック



1) 評価ボードには以下のものが添付。
「取扱説明書」、「設定ファイル(FD1枚)」

2) 液晶パネルは付属していません。
別途ご購入願います。

3) お客様でご準備頂く必要があるもの

① 直流安定化電源

② ビデオ信号源 (アナログRGB/DVI)

③ RS232Cケーブル(設定用)

④ 評価に必要な光源、偏光板等

※本資料のご使用につきましては、次の点にご留意願います。

・本資料の内容については、予告なく変更することがあります。

・本資料の一部、または全部を弊社に無断で転載、または複製など他の目的に使用することは固くお断りします。

・本資料の記載内容は、2009年6月現在のものです。

<お問合せ先>

©SEIKO EPSON CORPORATION 2009

セイコーエプソン株式会社

TFT事業企画部 TFT事業企画グループ

〒191-8501 東京都日野市日野421-8

TEL 042-587-5447 FAX 042-587-5115

<http://www.epson.jp/device/https>