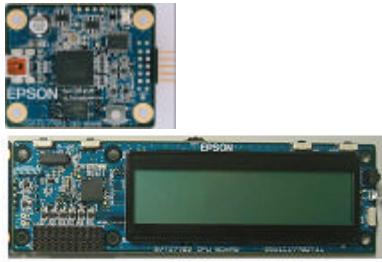


Software eValuation Tool for S1C17702



- S1C17702 評価用ボード
- STN LCD パネル(32 コモン×72 セグメント 白黒)
- 赤外線発光ダイオード受光モジュール
- 拡張インタフェースコネクタ(汎用入出力ポート、UART、SPI、I2C)
- キー入力回路 (4 キー)
- OSC3 外部クロック入力
- ICD ボード付属 (S5U1C17001H (ICDmini) なしで評価可能)
- 多数のサンプルプログラム (ユーザーズサイトで公開)

■ 概要

S5U1C17702T1100 (Software eValuation Tool for S1C17702)は、SEIKO EPSON 製 MCU S1C17702 の評価用ボードです。S5U1C17702T1100 は、CPU ボード、ICD ボードの 2 つで構成され、PC と S5U1C17001C (C コンパイラ/ユーザーサイトより無償ダウンロード)の追加のみで、S5U1C17001H(ICDmini)などの追加機材なくS1C17702 の評価を行うことができます。LCD を搭載しており、内蔵ドライバによる LCD パネル表示の評価が可能です。このほか、シリアルポートを拡張 I/F として搭載しており、お客様独自の拡張ボードを接続することも可能です。

また、エプソンユーザーズサイトで公開している S5U1C17702T1100 用サンプルソフトを、そのままこのボード上で動作させることができます。サンプルソフトは、S1C17702 内蔵の周辺回路ごとに用意していますので、そのまま実アプリケーションへ転用していただくことも可能です。

■ 特長

CPU ボード

CPU	S1C17702
入力電源電圧	+3.3V (DC) (ICD インタフェースから供給、またはコイン電池 CR2032)
CPU 入力クロック	OSC1: 32.768kHz OSC3: 6MHz
搭載機能/デバイス	STN LCD パネル(表示サイズ: 32 コモン×72 セグメント 白黒) 赤外線発光ダイオード受光モジュール キー入力回路(4 キー) ロータリエンコーダ リセットスイッチ 拡張インタフェースコネクタ(P、UART、SPI、I2C ポート) 電池ボックス ICD ボードコネクタ

ICD ボード

PC とのインタフェース	USB 1.1
電源電圧	USB バスパワー (オンボードレギュレータ出力電圧 +3.3V)
搭載機能/デバイス	ステータス表示 LED (3 色) リセットスイッチ CPU ボードコネクタ

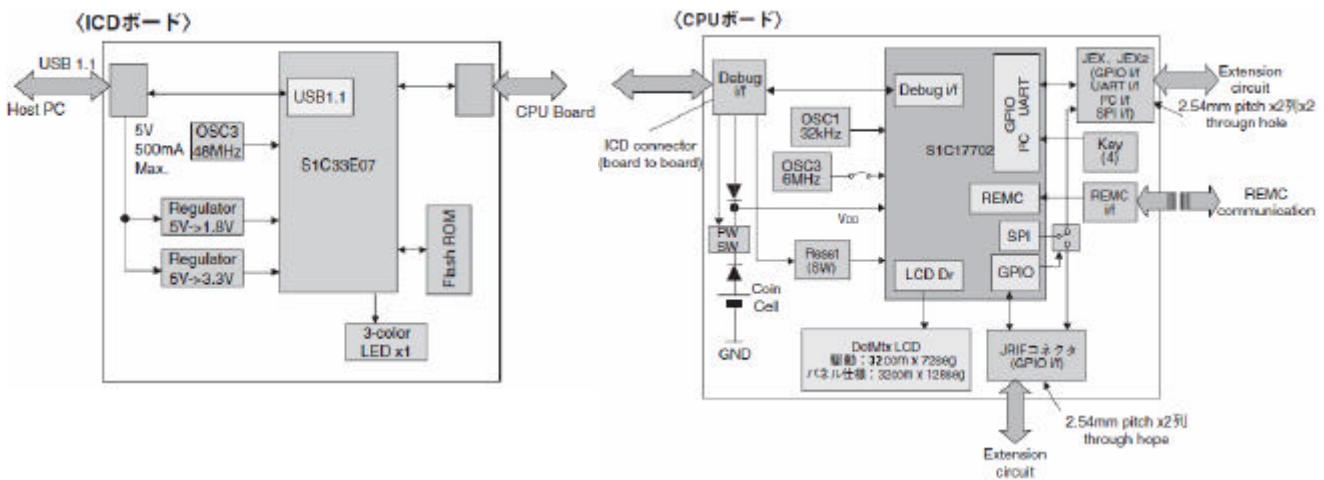
■ ユーザーズサイト公開サンプル一覧

発振回路 OSC1/IOSC(HSCLK)/OSC3(HSCLK)切替え
SW による GPIO 入力割り込み/信号出力
16 ビットタイマ
8 ビットタイマ
PWM&キャプチャタイマ
8 ビットOSC1 タイマ
計時タイマ
ストップウォッチタイマ
UART を使った送受信
消費電流測定例

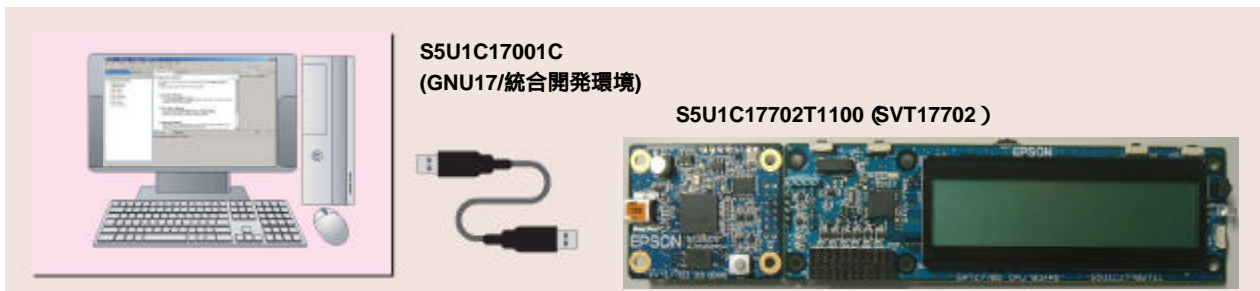
SPI マスタモードで、スレーブの CPU ボードと通信
SPI スレーブモードで、マスタの CPU ボードと通信
I²C 経由 EEPROM 接続
赤外線リモコン送信
赤外線リモコン受信
LCD ドライバによる LCD パネル駆動
SVD による電源電圧検出
ウォッチドッグタイマ定期的なクリアとNMI 割り込み
Sleep/Halt 命令使用例
学習リモコン(予定)

S5U1C17702T1100(SVT17702)

■ ブロック図



■ 接続図



本資料のご使用につきましては、次の点にご留意願います。

1. 本資料の内容については、予告なく変更することがあります。
2. 本資料の一部、または全部を弊社に無断で転載、または複製など他の目的に使用することは堅くお断りします。
3. 本資料に掲載される応用回路、プログラム、使用方法等はあくまでも参考情報であり、これらに起因する第三者の権利（工業所有権を含む）侵害あるいは損害の発生に対し、弊社はいかなる保証を行うものではありません。また、本資料によって第三者または弊社の工業所有権の実施権の許諾を行うものではありません。
4. 特性表の数値の大小は、数直線上の大小関係で表しています。
5. 本資料に掲載されている製品のうち、「外国為替法及び外国貿易法」に定める戦略物資に該当するものについては、輸出する場合同法に基づく輸出許可が必要です。
6. 本資料に掲載されている製品は、生命維持装置その他、きわめて高い信頼性が要求される用途を前提としていません。よって、弊社は本（当該）製品をこれらの用途に用いた場合のいかなる責任についても負いかねます。

©SEIKO EPSON CORPORATION 2009

セイコーエプソン株式会社

半導体事業部 IC 営業部

<IC 国内営業グループ>

東京 〒191-8501 東京都日野市日野 421-8
TEL (042)587-5313(直通) FAX (042)587-5116

大阪 〒541-0059 大阪市中央区博労町 3-5-1 エプソン大阪ビル 15F
TEL (06)6120-6000(代表) FAX (06)6120-6100

インターネットによる電子デバイスのご紹介

<http://www.epson.jp/device/semicon/>

ドキュメントコード：411611001
2009年1月作成
2009年3月改訂