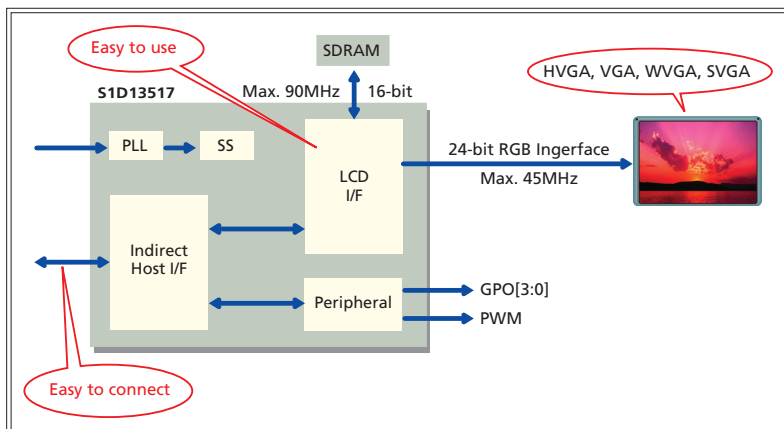


## ■ VRAM外付けLCDコントローラ

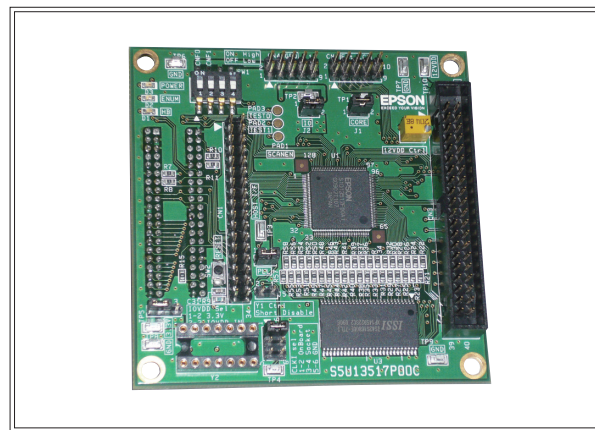
小型パネルから大型パネルまで、種類を選ばず幅広く対応可能なLCDコントローラです。  
OA機器やFA機器などのオペレーションパネル、車載機器などの表示制御に最適な製品です。

機種名	対応CPUインタフェース	対応LCDインタフェース				最大色数 (Max.)	外部 メモリ 容量	電源電圧		その他 機能	パッケージ
		モノクロ STN	カラー STN	TFT	標準 解像度			Core	IO		
S1D13513F01A	16-bit I/F, ダイレクトアドレッシング, インダイレクトアドレッシング, シリアルI/F	8-bit	8-bit	18-bit	XGA	MSTN:64階調 CSTN:256K色 TFT:256K色	最大16MB SDRAM	1.65V~ 1.95V	3.0V ~ 3.6V	2D Sprite, 2D BitBLT	QFP22-208
S1D13513B01B	16-bit I/F, ダイレクトアドレッシング, インダイレクトアドレッシング, シリアルI/F	8-bit	8-bit	18-bit/ 24-bit	XGA	MSTN:64階調 CSTN:256K色 TFT:16M色	最大64MB SDRAM	1.65V~ 1.95V	3.0V ~ 3.6V	2D Sprite, 2D BitBLT	PBGA1UC256
S1D13515F00A B00B	16-bit I/F, ダイレクトアドレッシング, インダイレクトアドレッシング, シリアルI/F	なし	なし	18-bit/ 24-bit	XGA	16M色	最大64MB SDRAM	1.65V~ 1.95V	3.0V ~ 3.6V	Prewarping Embedded RISC CPU	QFP22-256 PBGA1UC256
S1D13517F00A	8-bit /16-bit I/F インダイレクトアドレッシング	なし	なし	18-bit/ 24-bit	SVGA	16M色	最大 16MB SDRAM	2.3V~2.7V	3.0V ~ 3.6V	PinP α-Blend	QFP15-128

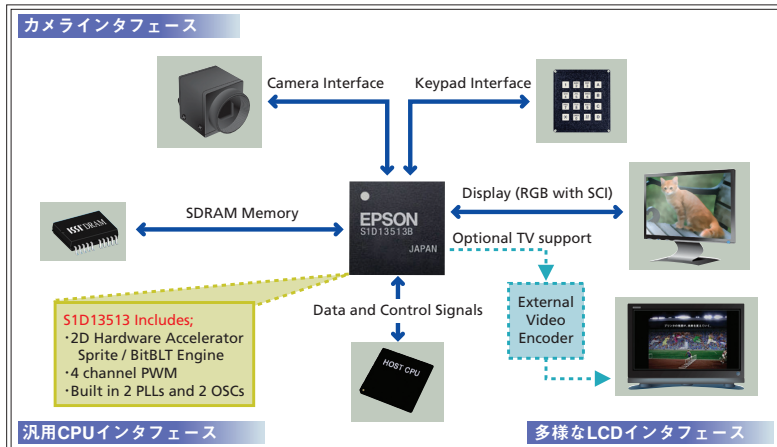
## ■ S1D13517ブロック図



## ■ S1D13517評価ボード (S5U13517P00C100)



## ■ S1D13513ブロック図



## ■ S1D13513評価ボード (S5U13513P00C100)

