

## 2-level grayscale EPD Passive panel driver IC

- 2 階調 EPD パッシブパネルドライバ IC
- EPD 出力駆動波形格納用フラッシュメモリ内蔵
- 温度センサ内蔵
- コマンドインターフェース
- セイコーエプソン製 S1C17F00 シリーズとの EPD 駆動拡張機能

### ■ 概要

S1D14F57 は、EPD パッシブパネルの表示更新を行う為に必要とされるセグメント(256 ピン)、トッププレーン(4 ピン)、バックプレーン(4 ピン)のドライバと、ドライバの波形制御回路を 1 チップ化した、2 階調 EPD パッシブパネルドライバ IC です。EPD パッシブパネルドライバ用の出力駆動波形データ格納用 Flash メモリと電源回路を内蔵しています。2 階調 EPD パッシブパネル表示制御を最小の部品で構成することが可能です。

### ■ 特長

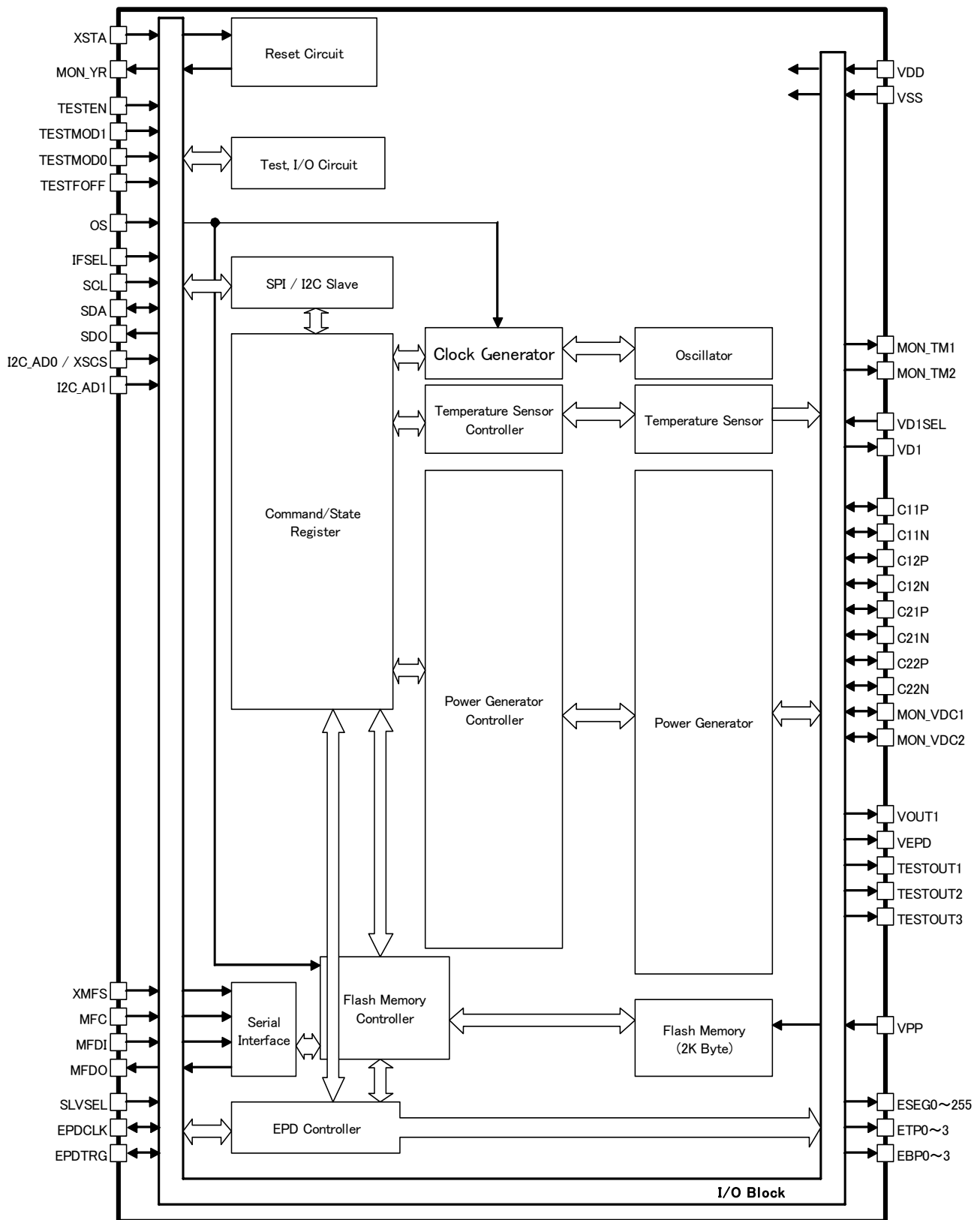
- セグメント出力数 : 256 本
- トッププレーン出力数 : 4 本
- バックプレーン出力数 : 4 本
- EPD 表示波形設定 : 内蔵 Flash メモリに最大 7 種類の設定を格納可能  
温度自動検出機能で EPD 表示波形を自動選択可能  
コマンドインターフェースから 1 種類設定可能  
(最大 32 フェーズ)
- 内蔵 Flash メモリ : 容量 16K ビット(出力駆動波形設定/初期設定格納用)  
書き換え回数 10 回  
消去/プログラミング用電源(VPP)が必要  
デバッグツール ICDmini からセイコーエプソン製 EPD マイコンを介して書き換えが可能\*Note1
- 内蔵温度検出回路 : 測定範囲 -10°C ~ 60°C(±5°C)  
温度検出精度 ±5°C
- クロックジェネレータ : 2MHz(typ.)内蔵発振回路
- パワーオンリセット回路 : 内蔵
- コマンドインターフェース : I2C スレーブインターフェース \*Note2  
SPI インターフェース
- ディープスタンバイ機能 : ≤1uA (25°C)
- 現表示データ保持機能 : VDD 電源レジスタ 257bit 内蔵  
(ESEG0~255,EBP 現表示データ格納用)
- 昇圧電源回路 : VOUT1 Booster
- EPD 駆動用電源 : VEPD Booster = 9.15V/12.30V/15.45V
- 電源回路電源/ロジック信号入出力回路電源 : VDD = 1.75V ~ 5.50V
- セイコーエプソン製 EPD マイコン EPD 駆動端子の拡張機能
- マルチチップ EPD 駆動機能
- 出荷形態 : アルミパッドチップ  
金バンブチップ

\*Note1: 内蔵 Flash メモリの消去/プログラミングを行いデバッグする際、詳細は弊社にお問い合わせしてください。

\*Note2:10bit アドレスモード/ジェネラルコールアドレス/HS モードは未対応です。

# S1D14F57

## ■ ブロック図



本資料のご使用につきましては、次の点にご留意願います。

本資料の内容については、予告無く変更することがあります。

1. 本資料の一部、または全部を弊社に無断で転載、または、複製など他の目的に使用することは堅くお断りいたします。
2. 本資料に掲載される応用回路、プログラム、使用方法等はあくまでも参考情報であり、これらに起因する第三者の知的財産権およびその他の権利侵害あるいは損害の発生に対し、弊社はいかなる保証を行うものではありません。また、本資料によって第三者または弊社の知的財産権およびその他の権利の実施権の許諾を行うものではありません。
3. 特性値の数値の大小は、数直線上の大小関係で表しています。
4. 製品および弊社が提供する技術を輸出等するにあたっては「外国為替および外国貿易法」を遵守し、当該法令の定める手続きが必要です。大量破壊兵器の開発等およびその他の軍事用途に使用する目的をもって製品および弊社が提供する技術を費消、再販売または輸出等しないでください。
5. 本資料に掲載されている製品は、生命維持装置その他、きわめて高い信頼性が要求される用途を前提としていません。よって、弊社は本（当該）製品をこれらの用途に用いた場合のいかなる責任についても負いかねます。
6. 本資料に掲載されている会社名、商品名は、各社の商標または登録商標です。

©SEIKO EPSON CORPORATION 2012

## セイコーエプソン株式会社

### マイクロデバイス事業部 IC 営業部

東京 〒191-8501 東京都日野市日野 421-8  
TEL (042)587-5313(直通) FAX (042)587-5116

大阪 〒541-0059 大阪市中央区博労町 3-5-1 エプソン大阪ビル 15F  
TEL (06)6120-6000(代表) FAX (06)6120-6100

エプソン半導体のご紹介

<http://www.epson.jp/device/semicon/>

ドキュメントコード : 412383300  
2012年6月作成