

LCD/USB Companion Chip

■ 概要

S1D13A05 は、多様なマイクロプロセッサとシームレスに接続できるように設計された LCD/USB ソリューションです。ディスプレイバッファとして 256KB の SRAM を内蔵した LCD グラフィックスコントローラと USB スレーブコントローラを集積化しています。LCD コントローラは外部のタイミングコントロール IC を必要とせず、全ての標準的な STN パネルと複数の TFT タイプをサポートしています。さらに、描画機能の劇的な改善のためのハードウェアアクセラレーションエンジンを有し、内蔵する USB コントローラは USB クライアントが要求するアプリケーションのためにレビジョン 1.1 に準拠しています。高レベルな集積化により、モバイル通信機器やパームサイズ PC のような、USB クライアント機能を必要とする組込み市場からの要求に最適な低コスト、低パワーの 1 チップソリューションを提供します。

S1D13A05 は、READY/WAIT#ハンドシェイク信号を必要としないローレイテンシ CPU アーキテクチャのマイクロプロセッサをサポートしています。32 ビットの内部データバスは、ディスプレイメモリに高い帯域を確保し、高速な描画表示を可能にしています。

SwivelView™ 機能は、ソフトウェアアプリケーションに負荷を与えることなく、ハードウェアによるディスプレイメモリ内の画像を回転して表示する機能を提供します。また、Picture-in-Picture Plus (可変サイズのオーバーレイウィンドウ) 機能も提供します。

USBクライアントと集積化したS1D13A05 は、Palm OS®携帯機器の高度なサポートを提供しますが、特定のCPUタイプやOSに依存することのない多様なアプリケーションにも最適な表示ソリューションを提供します。

■ 仕様

内蔵ディスプレイバッファ

- ・ 256KB SRAM

CPU インタフェース

- ・ ローレイテンシ CPU アクセスタイム
- ・ ダイレクトサポート
 - ・ Hitachi SH-4 / SH-3
 - ・ Motorola M68xxx (READCAP2, DragonBall, Coldfire)
 - ・ Motorola DragonBall SZ
 - ・ 可変 READY による MPU バスインタフェース

内蔵 USB

- ・ USB クライアント レビジョン 1.1 準拠

パワーダウンモード

- ・ ソフトウェアによるパワーセーブモード

電源電圧

- ・ COREVDD 2.0V±10%または 2.5V±10%
- ・ IOVDD 3.3V±10%

クロックソース

- ・ 専用 USB クロックを含む 3 つの独立したクロック入力 (USB 未使用の場合、1 クロックも可)
- ・ USB クロック用 48MHz 水晶発振器

パッケージ

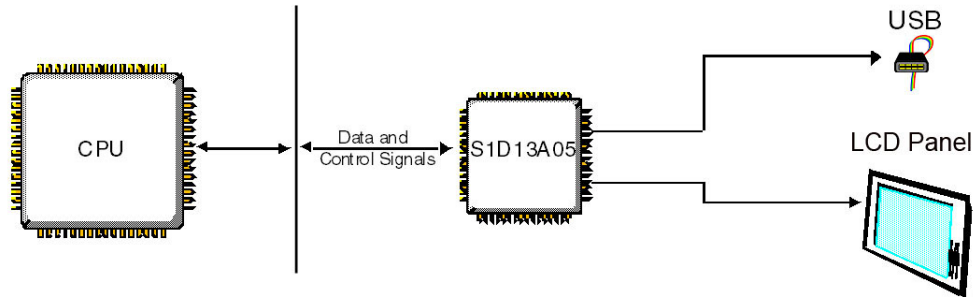
- ・ 121 ピン PFBGA
- ・ 128 ピン QFP5

LCD コントローラ

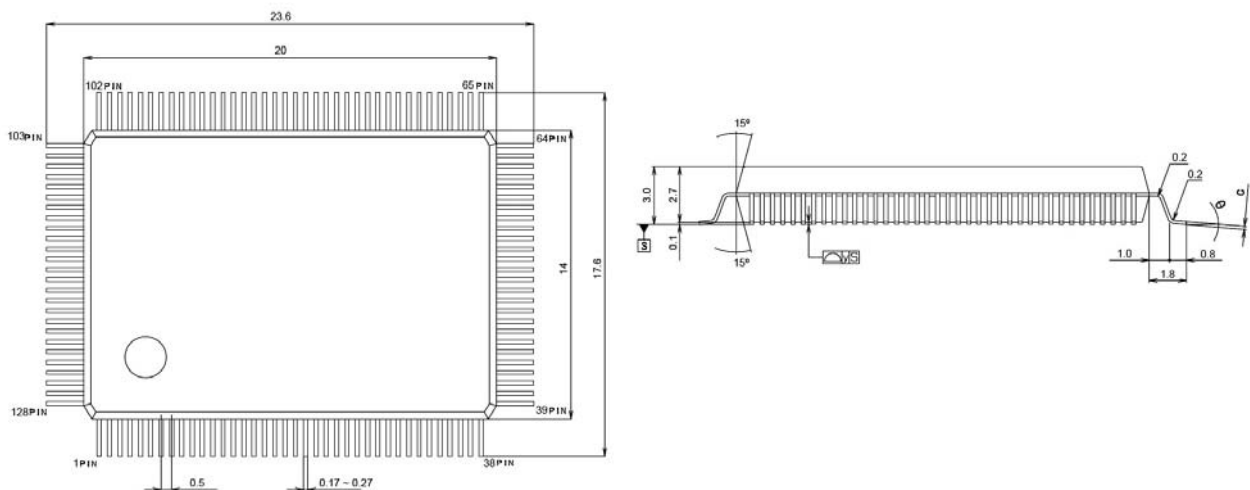
- ・ 1/2/4/8/16bpp サポート
- ・ モノクロパッシブパネルの 64 グレイスケール
- ・ パッシブ/アクティブマトリクスパネルの 6 万 5 千色
- ・ シングルパネル、シングルドライブパッシブディスプレイ
 - ・ 4/8 ビットモノクロ LCD インタフェース
 - ・ 4/8/16 ビットカラーパッシブ LCD インタフェース
- ・ 9/12/18 ビットアクティブマトリクス TFT インタフェース
- ・ 複数の TFT インタフェースサポート (Epson, Sharp, Type 2, 3, 4 外部タイミング IC 不要)
- ・ SwivelView: 90°, 180°, 270° 回転
- ・ “Picture-in-Picture Plus “: 背景画像上に可変サイズのウィンドウを表示
- ・ ピクセルダブリング: 追加のメモリ無しに水平、垂直方向の解像度を倍に拡張
- ・ ソフトウェアビデオインバート
- ・ 標準的な解像度サポート
 - 320x240@16bpp
 - 160x160@16bpp (2 pages)
 - 160x240@16bpp
- ・ 2D BitBLD エンジン
 - Write BLT Transparent Write BLT
 - Move BLT Transparent Move BLT
 - Solid Fill BLT Read BLT
 - Pattern BLT Color Expansion BLT
 - Move BLT with Color Expansion

S1D13A05

■ システムブロック図



■ パッケージ図面



本資料のご使用につきましては、次の点にご留意願います。

1. 本資料の内容については、予告なく変更することがあります。
2. 本資料の一部、または全部を弊社に無断で転載、または複製など他の目的に使用することは堅くお断りします。
3. 本資料に掲載される応用回路、プログラム、使用方法等はあくまでも参考情報であり、これらに起因する第三者の権利（工業所有権を含む）侵害あるいは損害の発生に対し、弊社は如何なる保証を行うものではありません。また、本資料によって第三者または弊社の工業所有権の実施権の許諾を行うものではありません。
4. 特性表の数値の大小は、数直線上の大小関係で表しています。
5. 本資料に掲載されている製品のうち、「外国為替法及び外国貿易法」に定める戦略物資に該当するものについては、輸出する場合同法に基づく輸出許可が必要です。
6. 本資料に掲載されている製品は、生命維持装置その他、きわめて高い信頼性が要求される用途を前提としていません。よって、弊社は本（当該）製品をこれらの用途に用いた場合の如何なる責任についても負いかねます。

セイコーエプソン株式会社

半導体事業部 IC 営業部

<IC 国内営業グループ>

東京 〒191-8501 東京都日野市日野 421-8
TEL (042)587-5313(直通) FAX (042)587-5116

大阪 〒541-0059 大阪市中央区博労町 3-5-1 エプソン大阪ビル 15F
TEL (06)6120-6000(代表) FAX (06)6120-6100

インターネットによる電子デバイスのご紹介

<http://www.epson.jp/device/semicon/>