

Embedded Memory LCD Controller

■ 概要

S1D13705 は 80KB のディスプレイバッファを内蔵したカラー/モノクロ LCD グラフィックスコントローラです。外部タイミングのコントロール IC を必要とせずあらゆるタイプのパネルと接続することができます。高レベルな集積化により、ボードサイズや電池寿命が主な懸念事項であるモバイル通信機器やパームサイズ PC のような、組込み市場からの要求に最適な低コスト、低パワーの 1 チップソリューションを提供します。

SwivelView™ 機能は、ソフトウェアアプリケーションに負荷を与えることなく、ハードウェアによるディスプレイメモリ内の画像を回転して表示する機能を提供します。仮想スクリーン、分割スクリーンは、S1D13705 がサポートしている表示モードの1つです。

S1D13705はMicrosoft社のWindowsCEを第一のターゲットとして設計していますが、特定のCPUタイプやOSに依存することのない多様なアプリケーションにも最適な表示ソリューションを提供します。

■ 仕様

内蔵ディスプレイバッファ

- ・ 80KB SRAM

CPU インタフェース

- ・ ダイレクトサポート
 - Hitachi SH-3
 - Hitachi SH-4
 - Motorola M68xxx
- ・ READY による MPU バスインタフェース
- ・ シングルレベル CPU ライトバッファ

ディスプレイサポート

- ・ 4/8 ビットモノクロ LCD インタフェース
- ・ 4/8 ビットカラーLCD インタフェース
- ・ シングルパネル、シングルドライブパッシブディスプレイ
- ・ デュアルパネル、デュアルドライブパッシブディスプレイ
- ・ アクティブマトリクス TFT/D-TFD インタフェース
- ・ 参考解像度
 - 640x480 2bpp
 - 640x240 4bpp
 - 320x240 8bpp

クロックソース

- ・ 最大クロック周波数 25MHz
- ・ クロック入力を内部分周可能
- ・ ポートレイトモードでのメモリクロックのダイナミックスイッチング

表示モード

- ・ 1/2/4/8bpp サポート
- ・ モノクロパッシブパネルの FRM やディザリングを使った 64 グレイスケール
- ・ パッシブ STN パネルやアクティブマトリクス TFT/D-TFD LCD パネルでの 4096 色中 256 色同時表示
- ・ 分割スクリーン表示: 画面に対して、上下に別の画像を同時に表示
- ・ 仮想表示サポート: 表示サイズより大きな画像をパニングしてパネル表示
- ・ ダブルバッファ/マルチページ: 滑らかなアニメーション表示の画像更新が可能
- ・ ハードウェアポートレイトモード: ポートレイト表示のためのハードウェアによる 90 度画像回転

パワーダウンモード

- ・ ソフトウェアサスペンドモード
- ・ LCD パワーダウンシーケンス

電源電圧

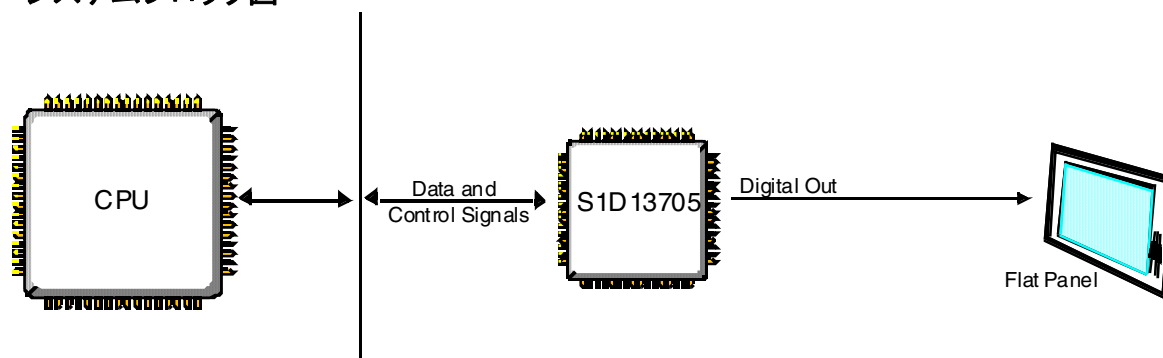
- ・ COREVDD 2.7V~3.6V
- ・ IOVDD 2.7V~5.5V

パッケージ

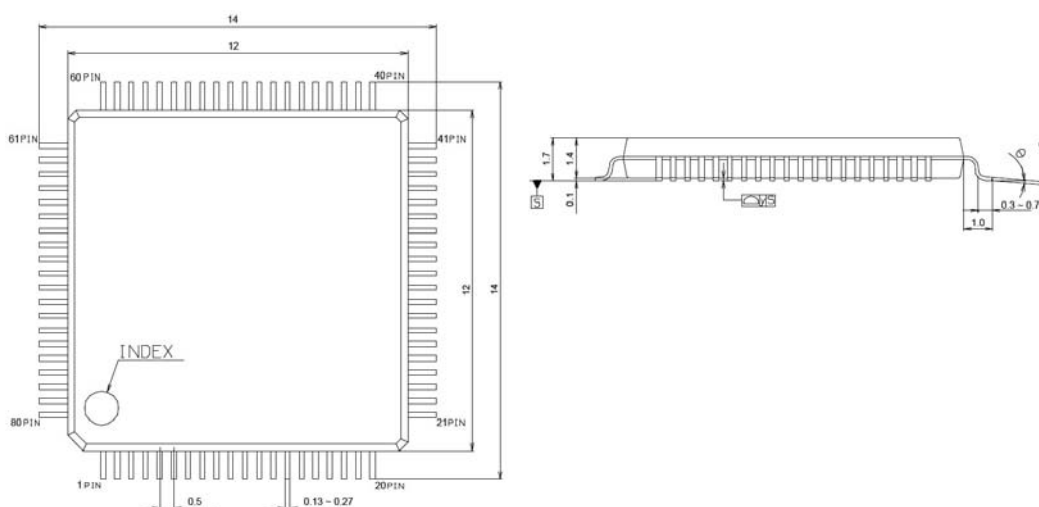
- ・ 80 ピン QFP14

S1D13705

■ システムブロック図



■ パッケージ外形図



本資料のご使用につきましては、次の点にご留意願います。

1. 本資料の内容については、予告なく変更することがあります。
2. 本資料の一部、または全部を弊社に無断で転載、または複製など他の目的に使用することは堅くお断りします。
3. 本資料に掲載される応用回路、プログラム、使用方法等はあくまでも参考情報であり、これらに起因する第三者の権利（工業所有権を含む）侵害あるいは損害の発生に対し、弊社は如何なる保証を行うものではありません。また、本資料によって第三者または弊社の工業所有権の実施権の許諾を行うものではありません。
4. 特性表の数値の大小は、数直線上の大小関係で表しています。
5. 本資料に掲載されている製品のうち、「外国為替法及び外国貿易法」に定める戦略物資に該当するものについては、輸出する場合同法に基づく輸出許可が必要です。
6. 本資料に掲載されている製品は、生命維持装置その他、きわめて高い信頼性が要求される用途を前提としていません。よって、弊社は本（当該）製品をこれらの用途に用いた場合の如何なる責任についても負いかねます。

セイコーエプソン株式会社

半導体事業部 IC 営業部

<IC 国内営業グループ>

東京 〒191-8501 東京都日野市日野 421-8
TEL (042)587-5313(直通) FAX (042)587-5116

大阪 〒541-0059 大阪市中央区博労町 3-5-1 エプソン大阪ビル 15F
TEL (06)6120-6000(代表) FAX (06)6120-6100

インターネットによる電子デバイスのご紹介

<http://www.epson.jp/device/semicon/>