

S1D13700

Embedded Memory Graphics LCD Controller

■ 概要

S1D13700 は、LCD パネル上にテキストとグラフィックの両方を表示できるメモリ内蔵グラフィックスコントローラです。テキストとグラフィックスの重ね合わせや、あらゆる方向への表示スクロール、そして複数スクリーンへの分割表示を可能にします。テキスト、キャラクタコードやビットマップグラフィックスを格納するための 32KB のディスプレイバッファを内蔵しています。マイクロプロセッサからディスプレイメモリへのデータ転送、メモリデータの読み出し、表示ピクセルのデータ変換、および LCD パネルのためのタイミング信号の生成などの表示制御機能を備えています。

S1D13700 は、キャラクタジェネレータ機能を内蔵しています。この内蔵キャラクタジェネレータは、内蔵マスク ROM (CGROM) にて 5x7 ピクセルで 160 文字、キャラクタジェネレータ RAM (CGRAM) にて 8x8 ピクセルで 64 文字をサポートしています。CGROM を使用しない場合は、CGRAM にて 8x16 ピクセルで最大 256 文字をサポートします。

S1D13700 は、S1D13305 の置換え用に設計されています。さらに、Motorola MC68K マイクロプロセッサファミリの直接サポート、内蔵ディスプレイバッファ、クロックスピードの高速化、グレイスケール階調の増大、低パワー技術、そして小パッケージなどの拡張された機能を有しています。

■ 仕様

CPU インタフェース

- ・8ビット CPU データバスインタフェース
- ・ダイレクト、インダイレクトアドレスバスサポート:
標準 (Z80/8080 ファミリ) バスインタフェース
Motorola MC69K ファミリバスインタフェース

内蔵ディスプレイバッファ

- ・32KBSRAM

ディスプレイサポート

- ・4ビットモノクロ LCD インタフェース
- ・可変表示解像度
参考解像度
640x240, 1bpp
320x240, 2bpp
240x160, 4bpp
- ・1/2duty から 1/256duty までの LCD ドライブ

キャラクタ生成

- ・プログラムされた内蔵キャラクタ生成マスク ROM に格納された 160, 5x7 画素キャラクタ
- ・内蔵キャラクタ生成 RAM に格納された 256, 8x16 画素キャラクタ

表示モード

- ・グレイスケールサポート
1/2/4bpp (16 グレイスケール)
- ・テキスト、グラフィックス、テキスト/グラフィックス混在表示
- ・グラフィックスモードでの 3 層重ね表示
- ・プログラマブルカーソル制御 (ハードウェアカーソル)
- ・表示の一部または全ての滑らかな縦、横スクロール

電源

- ・ソフトウェアによるパワーセーブモード
- ・低消費電力
- ・柔軟な電源電圧
COREVDD 3.0V~3.6V
NIOVDD 3.0V~5.5V (LCD)
HIOVDD 3.0V~5.5V (CPU)

クロックソース

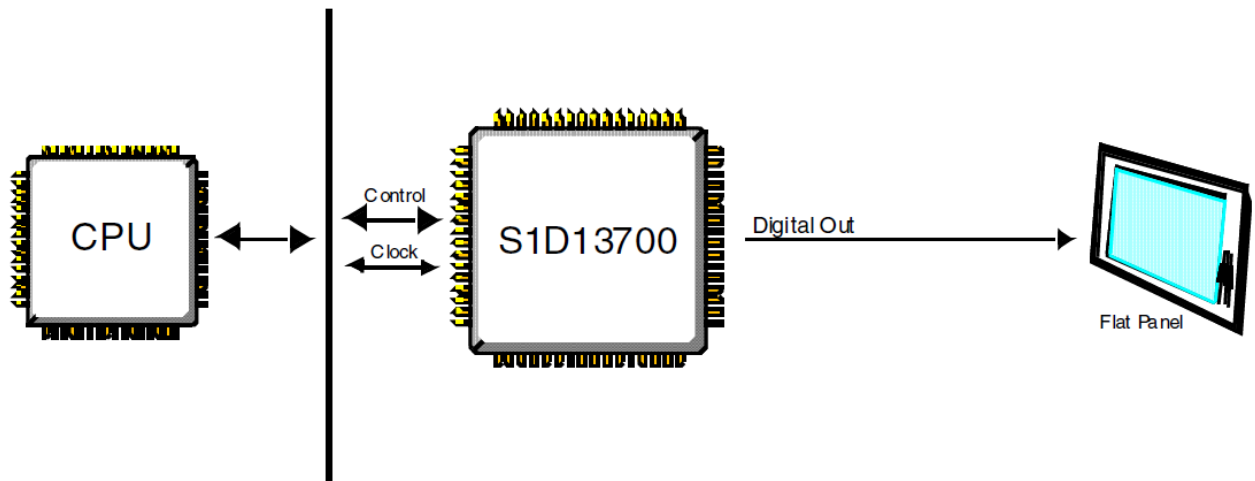
- ・2 端子水晶または 1 端子発振器入力
最大入力周波数 60MHz

パッケージ

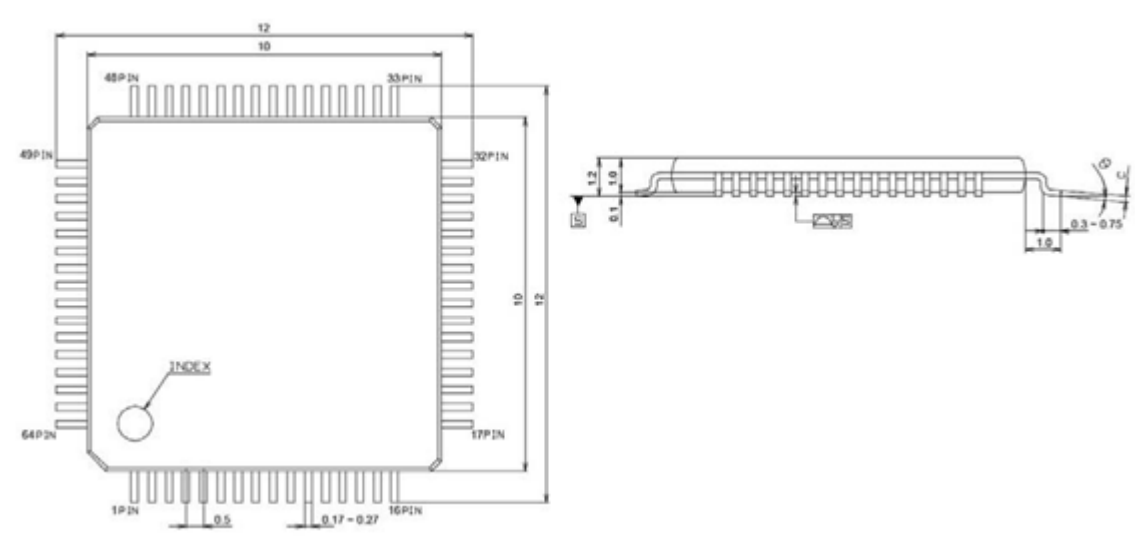
- ・TQFP13-64 ピン

S1D13700

■システムブロック図



■パッケージ図面



ディスプレイのカラー化・高解像度化に伴う課題解決資料やLCDCの開発評価サンプル

LCDCに関連する下記のような資料のダウンロードや、開発評価ICの問合せができます。

- ディスプレイのカラー化・高解像度化によるホスト(CPU)見直しなどの課題解決事例資料
- 課題解決に貢献したエプソンのLCDC製品詳細説明資料
- LCDCの開発評価用ICサンプルの要望

▶ 詳しい内容を見る

本資料のご使用につきましては、次の点にご留意願います。

本資料の内容については、予告なく変更することがあります。

1. 本資料の一部、または全部を弊社に無断で転載、または、複製など他の目的に使用することは堅くお断りします。
2. 弊社製品のご購入およびご使用にあたりましては、事前に弊社営業窓口で最新の情報をご確認いただけますとともに、弊社ホームページなどを通じて公開される最新情報に常にご注意ください。
3. 本資料に掲載されている応用回路、プログラム、使用方法などはあくまでも参考情報です。お客様の機器・システムの設計において、応用回路、プログラム、使用方法などを使用する場合には、お客様の責任において行ってください。これらに起因する第三者の知的財産権およびその他の権利侵害ならびに損害の発生に対し、弊社はいかなる保証を行うものではありません。また、本資料によって第三者または弊社の知的財産権およびその他の権利の実施権の許諾を行うものではありません。
4. 弊社は常に品質、信頼性の向上に努めていますが、一般的に半導体製品は誤作動または故障する場合があります。弊社製品のご使用にあたりましては、弊社製品の誤作動や故障により生命・身体に危害を及ぼすこと又は財産が侵害されることのないように、お客様の責任において、お客様のハードウェア、ソフトウェア、システムに必要な安全設計を行うようお願いします。なお、設計および使用に際しては、弊社製品に関する最新の情報(本資料、仕様書、データシート、マニュアル、弊社ホームページなど)をご確認いただき、それに従ってください。また、上記資料などに掲載されている製品データ、図、表などに示す技術的な内容、プログラム、アルゴリズムその他応用回路例などの情報を使用する場合は、お客様の製品単独およびシステム全体で十分に評価を行い、お客様の責任において適用可否の判断をお願いします。
5. 弊社は、正確さを期すために慎重に本資料およびプログラムを作成しておりますが、本資料およびプログラムに掲載されている情報に誤りがないことを保証するものではありません。万一、本資料およびプログラムに掲載されている情報の誤りによってお客様に損害が生じた場合においても、弊社は一切その責任を負いかねます。
6. 弊社製品の分解、解析、リバースエンジニアリング、改造、改変、翻案、複製などは堅くお断りします。
7. 弊社製品は、一般的な電子機器(事務機器、通信機器、計測機器、家電製品など)および本資料に個別に掲載されている用途に使用されることを意図して設計、開発、製造されています(一般用途)。特別な品質、信頼性が要求され、その誤作動や故障により生命・身体に危害を及ぼす恐れ、膨大な財産侵害を引き起こす恐れ、もしくは社会に深刻な影響を及ぼす恐れのある以下の特定用途に使用されることを意図していません。お客様に置かれましては、弊社製品を一般用途に使用されることを推奨いたします。もし一般用途以外の用途で弊社製品のご使用およびご購入を希望される場合、弊社はお客様の特定用途に弊社製品を使用されることへの商品性、適合性、安全性について、明示的・黙示的に関わらずいかなる保証を行うものではありません。お客様が特定用途での弊社製品の使用を希望される場合は、弊社営業窓口まで事前にご連絡の上、承諾を得てください。
【特定用途】
宇宙機器(人工衛星・ロケットなど)/ 輸送車両並びにその制御機器(自動車・航空機・列車・船舶など)
医療機器(本資料に個別に掲載されている用途を除く)/ 海底中継機器 / 発電所制御機器 / 防災・防犯装置 / 交通用機器 / 金融関連機器
上記と同等の信頼性を必要とする用途
8. 8.本資料に掲載されている弊社製品および当該技術を国内外の法令および規制により製造・使用・販売が禁止されている機器・システムに使用することはできません。また、弊社製品および当該技術を大量破壊兵器等の開発および軍事利用の目的その他軍事用途等に使用しないでください。弊社製品または当該技術を輸出または海外に提供する場合は、「外国為替及び外国為替法」、「米国輸出管理規則(EAR)」、その他輸出関連法令を遵守し、係る法令の定めるところにより必要な手続きを行ってください。
9. 9.お客様が本資料に掲載されている諸条件に反したことに起因して生じたいかなる損害(直接・間接を問わず)に関して、弊社は一切その責任を負いかねます。
10. 10.お客様が弊社製品を第三者に譲渡、貸与などをしたことにより、損害が発生した場合、弊社は一切その責任を負いかねます。
11. 11.本資料についての詳細に関するお問合せ、その他お気付きの点などがありましたら、弊社営業窓口までご連絡ください。
12. 12.本資料に掲載されている会社名、商品名は、各社の商標または登録商標です。

(Rev.J1.0, 2021.9)

©Seiko Epson Corporation 2021, All rights reserved.

セイコーエプソン株式会社

営業本部 MD営業部

エプソン半導体のご紹介

www.epson.jp/prod/semicon/

東京 〒160-8801 東京都新宿区新宿 4-1-6 JR 新宿ミライナタワー29F

大阪 〒530-6122 大阪市北区中之島 3-3-23 中之島ダイビル 22F

ドキュメントコード : 411304801

2007年10月作成

2021年11月改訂